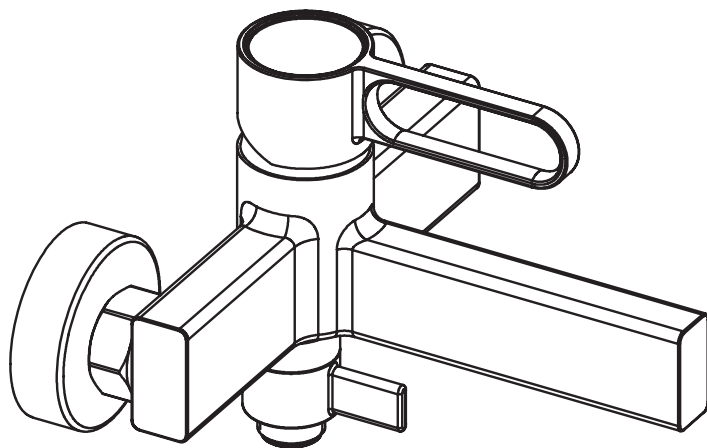


Wellis®



EN

Umбра bathtub faucet
INSTRUCTION GUIDE

DE

Umбра Badewannearmatur
AUFBAUANLEITUNG

FR

Umбра Robinet pour baignoire
GUIDE D'INSTALLATION

HU

Umбра kád csaptelep
SZERELÉSI ÚTMUTATÓ

RO

Umбра baterie cadă
INSTRUCȚIUNI DE MONTARE

ACS0308

Umбра

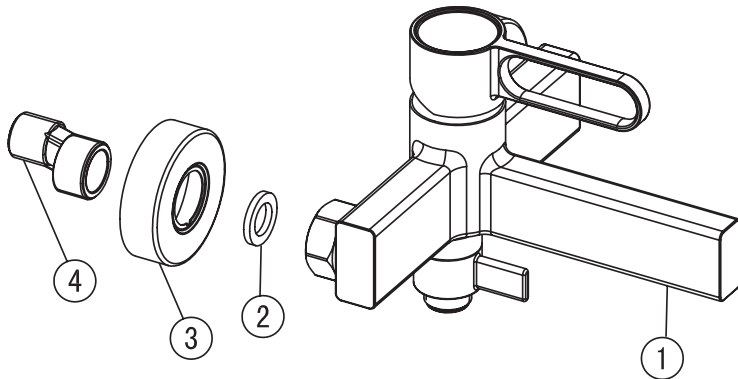
ACCESSORIES CHECKING

LIST OF THE STANDARD ACCESSORIES:

Please double-check the accessory list hereinafter and contact our company or our distributor for any un conformity

Remarks:

1. Without affecting their performing, accessories may be changed without further notice;
2. Drawings for reference only, Product Size & shape refer to actual faucet.



Code	The Accessory List	Quality
1	Main body	1
2	O-ring	2
3	Flange	2
4	Eccentric nut	2

! The operation of our shower panels and faucets is designed for the ideal water pressure between 3.5-4.5 bar.

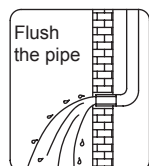
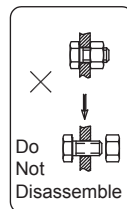
Installation Instructions

Do not disassemble the main body, as it has been installed & commissioned correctly & precisely before leaving the factory. To avoid the faucet from jamming, do flush the water pipe before installation.

After installation, make sure every joint is safely sealed & no leaking.

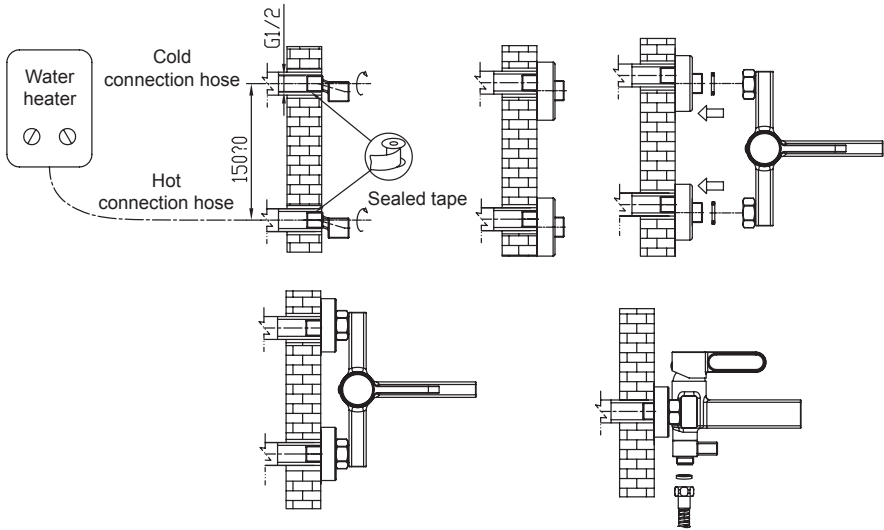
Using condition: Working pressure at 0.05-1.0 MPa (including cold & hot water pressure), with applicable water temperature 40°C-90°C;

Make sure to connect the hot/cold inlet pipe correctly, if standing in front, hot water pipe connecting to the left & cold water pipe connecting to the right



Installation Procedures

Make sure the installation holes to be in right size,
Connect the main body & water supply pipe With water inlet pipe



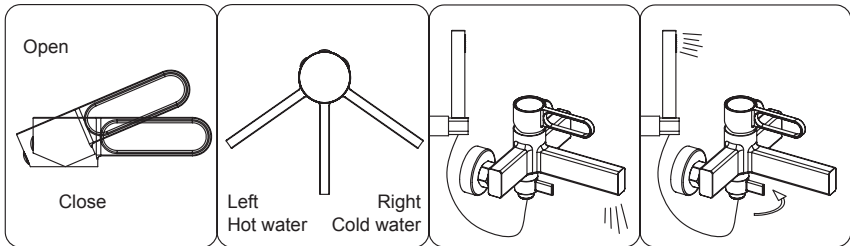
Usage

How to operate the handle

- 1) Raise the handle up for opening water; push it down for close;
- 2) Turn the handle to the left to increase hot water flow for higher water temperature, and lower water temperature by operating reversely.

The diverter instruction:

1. Pull the diverter up and then the showerhead come out meanwhile the aerator turn off.
2. Contrarily fixing the diverter down, the aerator come out and then showerhead turn off.



Cleaning & Maintenance

To keep the product clean & shining, follow the as below;

1. Flush with clean water & dry with soft cloth only;
2. If any dirt, clean with soft liquid or transparent glass detergent;
3. Do not use any scrubbing detergent, polisher, sane-cloth, paper tissue;
4. Do not use acid detergent, indissolvable grain-like detergent or soap;
5. Disassemble the aerator with a coin and clean it when necessary.



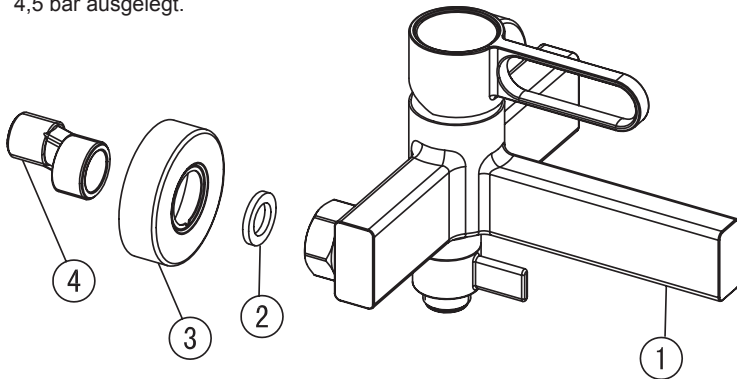
ZUBEHÖR PRÜFEN

LISTE DER STANDARD ZUBEHÖRE

Bitte überprüfen sie die Zubehörliste zwei mal und Kontaktieren sie unsere Firma oder unseren Lieferant, falls es einen Fehler gibt
Bemerkungen:

1. Zubehöre können ohne Benachrichtigung ersetzt werden, ohne dass ihre Performanz beeinflusst wird.
2. Die Zeichnungen dienen lediglich zu informativen Zwecken. Die Größe und die Form des Produkts beziehen sich auf den tatsächlichen Wasserhahn.

! Die Bedienung unserer Duschpaneele und Armaturen ist auf einen idealen Wasserdruck zwischen 3,5-4,5 bar ausgelegt.



Code	Zubehörliste	Quantität
1	Hauptkörper	1
2	Flansch	2
3	O-Ring	2
4	Exzentermutter	2

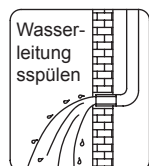
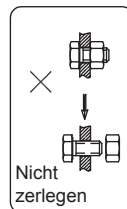
Installationsanleitung

Hauptteil nicht abbauen, da es bevor der Lieferung richtig und genau installiert und beauftragt wurde;

Um Verstopfung des Wasserhahns zu vermeiden, spülen Sie bitte vor der Installation die Wasserleitung;

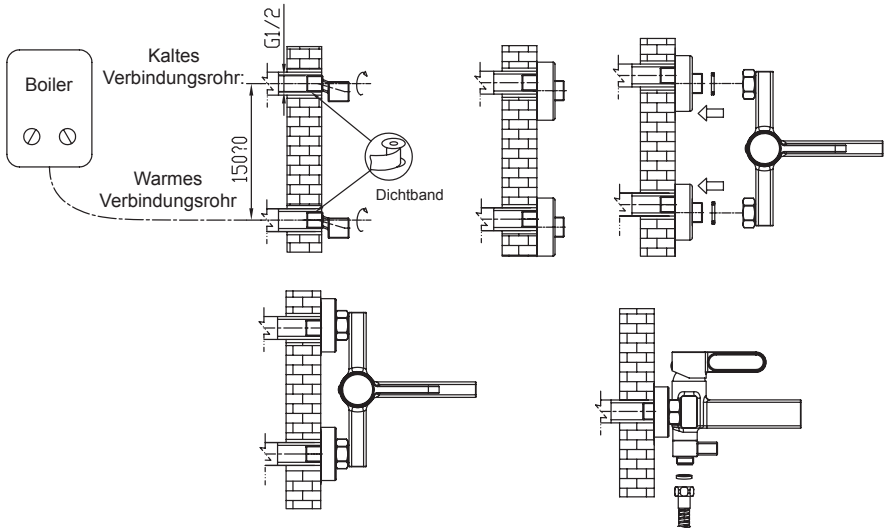
Achten Sie nach der Installation darauf, dass jede Fuge sichersiegelt ist und es keinen Austritt gibt
Nutzungsbedingungen: Arbeitsdruck von 0.05-1.0 MPa (einschließlich Kalt- und Warmwasserdruck), mit einsetzbarem Wassertemperatur: 4 ° C- 90 ° C

Achten Sie drauf, dass das kalte/warme Einlaufrohr richtig angeschlossen wird; wenn man davor steht, wird die warme Wasserleitung auf der linken Seite verbunden und die kalte Wasserleitung auf der rechten Seite.



INSTALLATIONS VORGANG

Vergewissern Sie sich, dass die Installationslöcher in der richtigen Größe sind;
Verbinden Sie das Gehäuse & die Wasserzulieferungsleitung mit der Wasserzufuhrleitung.



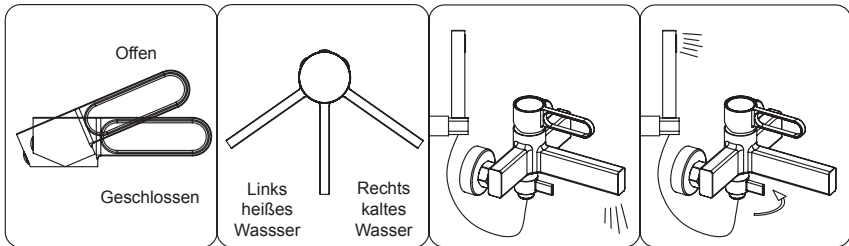
NUTZUNG

Wie Sie den Griff in Betrieb nehmen

1. Ziehen Sie den Griff nach oben, um die Wasserleitung zu öffnen, drücken Sie ihn herunter zum Schließen;
2. Drehen Sie den Griff nach links, um den heißen Wasserfluß zu steigern für eine höhere Wassertemperatur und für eine niedrigere Temperatur machen Sie das Gegenteil.

Die Umschaltventil Anleitung

1. Ziehen Sie das Umschaltventil nach oben und der Duschkopf geht and, währenddessen ist der Belüfter aus.
2. Schieben Sie das Umschaltventil nach unten und der Belüfter geht an, während der Duschkopf aus ist .



PFLEGE & WARTUNG

Um das Produkt sauber & glanzend zu halten, säubern Sie es wie folgt;

1. Spülen Sie mit sauberen Wasser & trocknen Sie mit nur mit weichem Stoff;
2. Wenn es dreckig ist, dann säubern Sie nur mit weicher Flüssigkeit oder transparentem Glasreiniger;
3. Nutzen Sie keine kratzigen Reinigungsmittel, Polierer, Papiertücher oder Kratzer;
4. Nutzen Sie keine Säure Reinigungsmittel. Unauflöslche komähnliche Reinigungsmittel oder Seife;
5. Beim Bedarf schrauben Sie den Durchlüfter auf und putzen Sie ihn.



Contrôle d'accessoires

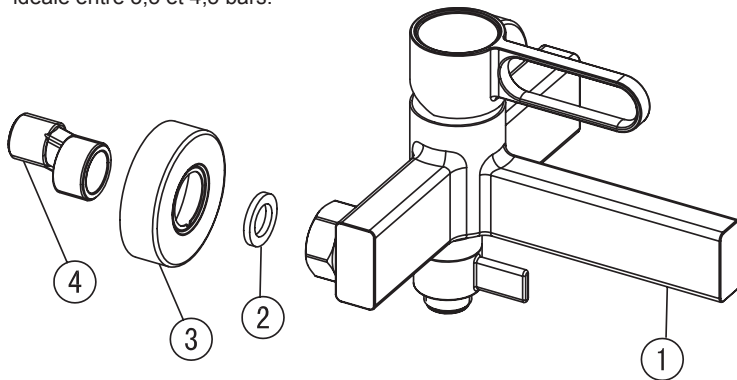
LISTE DES ACCESSOIRES STANDARDS

Veuillez vérifier la liste d'accessoires ci-après et contactez notre entreprise ou notre distributeur pour toute discordance

Remarque:

1. Sans affecter leur performance, les accessoires peuvent être modifiés sans avis ;
2. Dessins pour référence seulement. La taille et la forme du produit désignent le robinet réel

! Le principe de fonctionnement de nos colonnes de douche et de notre robinetterie est conçu pour une pression d'eau idéale entre 3,5 et 4,5 bars.



Code	La Liste d'Accessoires	Quantité
1	Corps principal	1
2	Anneau en O	2
3	Flasque	2
4	Ecrou excentrique	2

Instructions d'installation

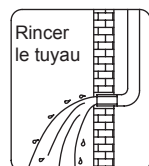
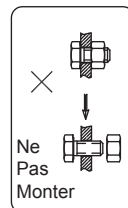
Ne pas démonter le corps principal, puisqu'il a été installé et commandé

Correctement et précisément avant de quitter l'usine ;
Pour éviter le blocage du robinet, faire rincer le tuyau d'eau avant l'installation ;

Après l'installation, assurez-vous que tous les joints sont scellés en toute sécurité et sans aucune fuite ;

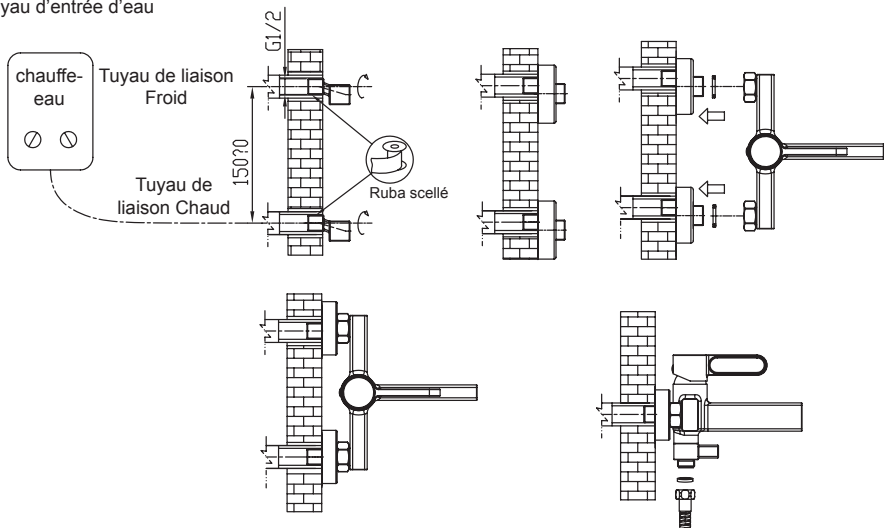
Condition d'utilisation : Pression de service à 0.05-1.0MPa (y compris la pression de l'eau chaude et froide), avec une température valable de l'eau: 4°C-90°C;

Assurez-vous de brancher le tuyau d'entrée chaud/froid correctement, si debout devant, branchez le tuyau d'eau chaude à gauche et le tuyau d'eau froide à la droite



Les procédures d'installation

Assurez-vous que les trous d'installation sont dans la bonne taille
Branchez le corps principal & le tuyau d'alimentation en eau au
tuyau d'entrée d'eau



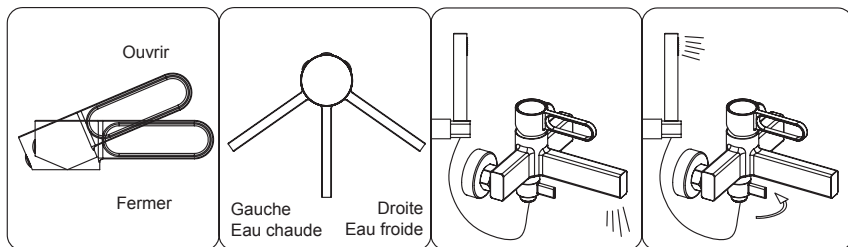
Utilisation

Comment faire fonctionner la poignée

1. Relevez la poignée jusqu'à l'ouverture de l'eau ; poussez-la vers le bas pour fermer.
2. Tournez la poignée vers la gauche pour augmenter le débit d'eau chaude pour une température d'eau plus élevée, et abaissez la température de l'eau inversement.

Les instructions du déviateur :

1. Tirez le déviateur vers le haut, et puis la pomme de douche sort, entre-temps l'aérateur s'éteint.
2. La fixation du mélangeur vers le bas, L'aérateur sort Et puis la pomme de douche s'éteint



Nettoyage & Entretien

Pour garder le produit propre & brillant, suivez les instructions ci-dessous;

1. Rincez à l'eau propre et séchez avec un chiffon doux seulement;
2. Pour toute saleté, nettoyez avec un détergent liquide doux ou de verre transparent;
3. N'utilisez pas un détergent de lavage, un polisseur, un tissu, un mouchoir ou un papier grattoir;
4. N'utilisez pas un détergent acide, un détergent ou un savon en grain insoluble;
5. Enlevez l'aérateur et nettoyez-le si nécessaire.



Alkatrészek ellenőrzése

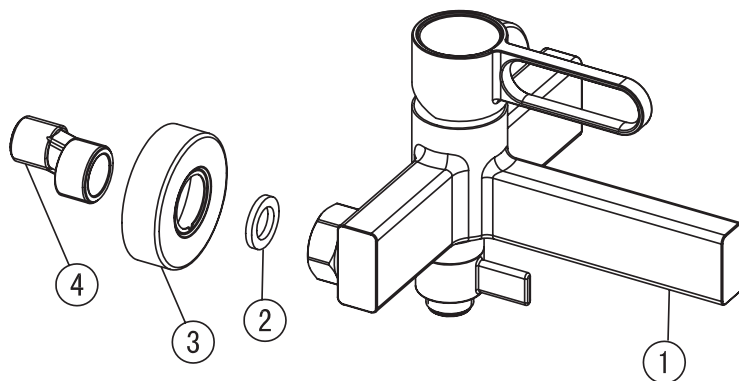
Standard alkatrészlista

Kérjük, ellenőrizze az alkatrészlistát és lépjen kapcsolatba vállalatunkkal és forgalmazónkkal, ha bármilyen rendellenességet tapasztal!

Megjegyzés:

1. Az alkatrészeket, funkciót nem érintő változások esetén értesítés nélkül módosíthatjuk.
2. A rajzok csak referenciaként szolgálnak. A termékek mérete és alakja kapcsán nézze meg az aktuális vízcsapot!

! Zuhanypaneljeink és csaptelepeink működése az ideális 3,5-4,5 bar közötti víznyomásra van tervezve.



Kód	Kiegészítők listája	Mennyiség
1	Alaptest	1
2	O-gyűrű	2
3	Csatlakozóbetét	2
4	Excentrikus csavar	2

Szerelési Útmutató

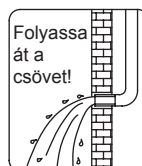
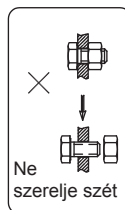
Ne szerelje szét az alaptestet, mert az a gyártás során lett pontosan összeszerelve és hitelesítve!

Annak érdekében, hogy elkerülje a csaptelep működési problémáit, szerelés előtt folyassa át alaposan vízzel a vízvezeték rendszert!

Szerelés után győződjön meg arról, hogy mindegyik csatlakozás a tömítés jó és nincs szivárgás!

Használati feltétel: 0.05-1.0 MPa üzemi nyomás (mind hideg és meleg víz esetén) és 4 °C- 90 °C vízhőmérséklet

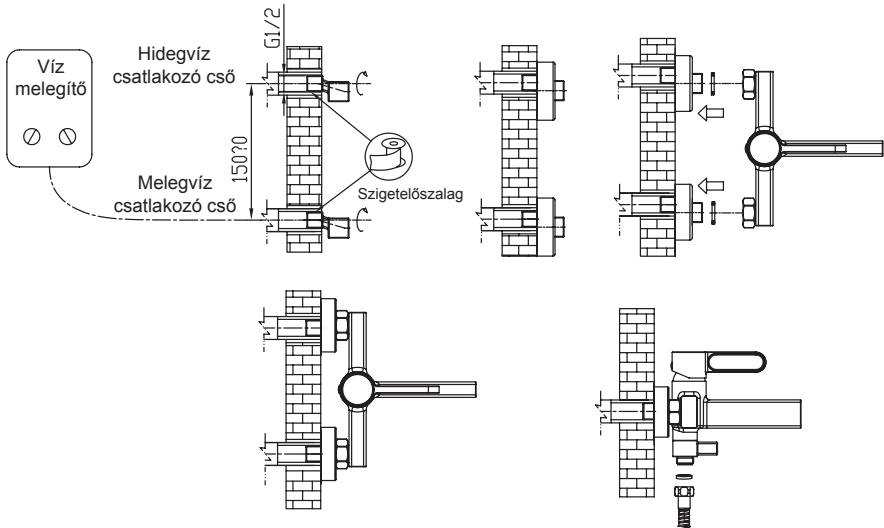
Győződjön meg arról, hogy a hideg és melegvíz bevezető csövet megfelelően csatlakoztassa! Ha szemben áll a csapteleppel, akkor a melegvíz-csövet a bal és a hidegvízcsövet a jobb oldalon csatlakoztassa!



Szerelési eljárás

Győződjön meg arról, hogy a szerelési lyukak megfelelő méretűek!

Csatlakoztassa az alaptestet és a vízvezetékcsövet a bevezető vízvezetékcsővel!



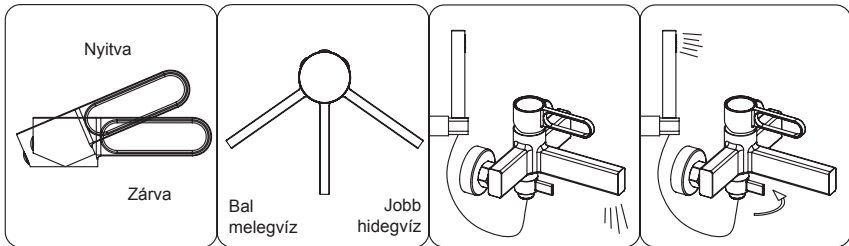
Használat

Hogyan használja a forgatókart?

1. A csap megnyitásához emelje felfelé, az elzáráshoz nyomja lefelé a kart!
2. A kifolyó víz hőmérsékletének növeléséhez forgassa balra, míg a vízhőmérséklet csökkentéséhez forgassa jobbra a kart!

Útmutató az zuhanyváltóhoz :

1. Húzza fel az áramláskapcsolót és a zuhanyfej jön elő! Közben a porlasztó nem működik.
2. Ha lefelé hajtja az áramláskapcsolót, akkor a porlasztó jön elő és a zuhanyfej nem működik



Tisztítás és karbantartás

Kövesse az alábbi útmutatásokat annak érdekében, hogy a termék tiszta és csillogó legyen;

1. Folyassa át tiszta vízzel és csak puha ronggyal törölje szárazra;
2. A szennyeződéseket gyenge folyékony tisztítószerrel vagy ablaktisztítóval távolítsa el;
3. Ne használjon mosószert, polírozót, nedvszívó rongyot, papírtörlet vagy kaparó eszközt;
4. Ne használjon savas mosószert, oldhatatlan szemcsés szerkezetű mosószert vagy szappant;
5. Csavarja le a porlasztót és tisztítsa meg, ha szükséges.



Tájékoztató!

- A termékkel érintkező emberi felhasználásra szánt víz hőmérséklete közegészségügyi szempontból a 65°C-ot nem haladhatja meg.
- Alkalmazási terület: ivóvíz-ellátás, használati melegvíz-ellátás
- Felszerelés után a használatba vétel előtt, illetve a rendszeres használat esetén fogyasztás előtt minden esetben javasolt a termék átöblítése. Beüzemelés után legalább 5-5 percig hideg, illetve meleg vízzel történő átöblítést javasolunk. Fogyasztás előtt a minimum 1-2 liter víz kifolytatása szükséges. Az átöblítés során nyert vizet ivóvízként, illetve ételkészítési céllal felhasználni nem javasoljuk.
- Tekintettel arra, hogy a melegvíz fémoldó képessége nagyobb, ajánlott mind a főzéshez, mind az iváshoz hideg vizet használni, és azt felmelegítve fogyasztani.
- A termékek bekötésére használt flexibilis bekötőcsövek kizárólag nyilvántartásba vett termékek lehetnek.
- A csaptelepek perlátorát javasolt havonta vízköteleníteni, illetve fertőtleníteni. A csaptelepek tisztítása, fertőtlenítése során kizárólag olyan vegyszer alkalmazható, amely megfelel a 201/2001. (X.25.) Kormányrendelet, illetve a 38/2003. (VII.7) ESzCsM-FVM-KvVM együttes rendeletben leírtaknak.
- A perlátor működési elvéből adódóan jelentős aeroszolt képez, így Legionella expozíció szempontjából fokozott kockázatot jelent. Ezért alkalmazása nem javasolt az egészségügyi intézmények fekvőbeteg ellátó szobáiban, illetve minden olyan helyen, ahol a hideg és / vagy használati melegvíz Legionella csíraszám eléri a 49/2015. (XI. 6.) EMMI rendelet alapján meghatározott beavatkozási szintet.

Verificarea pieselor

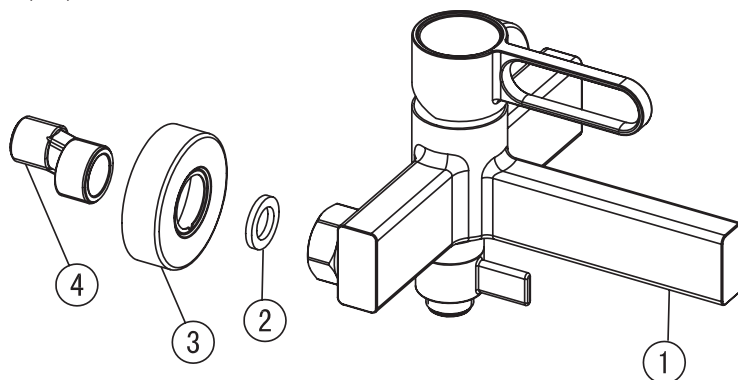
Listă de piese standard

Vă rugăm să verificați lista de piese și să luați legătura cu societatea noastră și distribuitorul nostru în cazul în care constatați probleme!

Notă:

1. Modificările care nu afectează piesele și funcționarea pot fi realizate fără o notificare prealabilă.
2. Schițele au doar rol de referință. Pentru dimensiunea și forma produselor consultați bateria propriu-zisă!

! Funcționarea ansamblurilor și a robinetelor noastre de duș este adaptată pentru o presiune ideală a apei de 3,5-4,5 bari.



Cod	Lista accesoriilor	Cantitate
1	Corp de bază	1
2	Garnitură inelară	2
3	Suport conectare	2
4	Șurub excentric	2

Instrucțiuni de montare

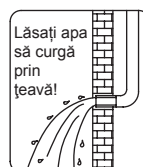
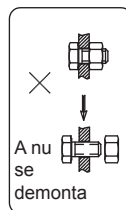
Nu demontați corpul de bază, acesta a fost asamblat și certificat în etapele de producție!

Pentru a evita problemele de funcționare ale bateriei, spălați bine cu apă sistemul de conducte înainte de montare!

După instalare, asigurați-vă că toate garniturile de la toate racordurile sunt bune și nu există scurgeri!

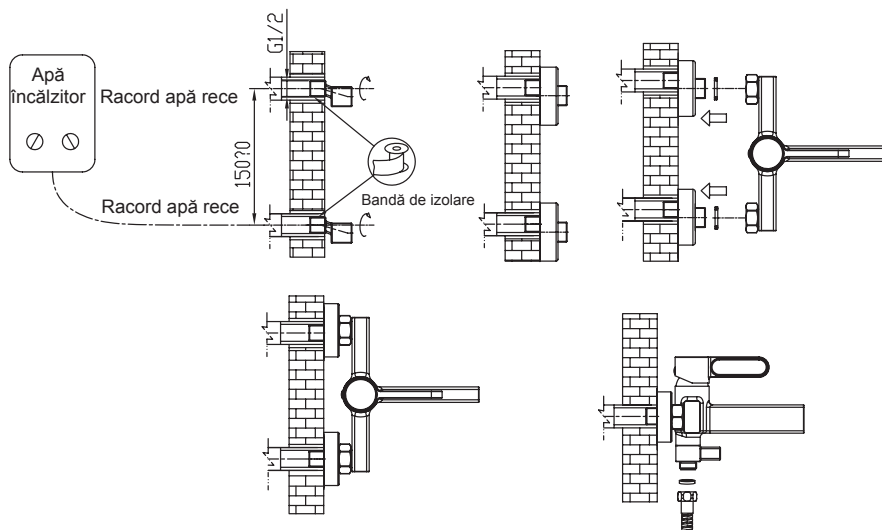
Condiții de utilizare: Presiune de funcționare 0,05-1,0 MPa (pentru apă caldă și apă rece) și temperatura apei de 4°C - 90°C

Asigurați-vă că ați conectat corespunzător conducta de apă caldă și rece! Dacă stați cu fața la baterie, conducta de apă caldă se leagă pe partea stângă, iar apa rece la partea dreaptă!



Instalarea

Asigurați-vă că orificiile de montare au dimensiunea corespunzătoare!
Racordați corpul de bază și conducta de apă cu furtunul de alimentare!



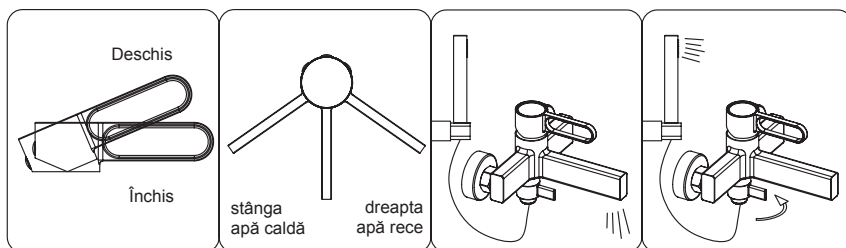
Utilizare

Cum se utilizează brațul?

1. Pentru deschiderea robinetului ridicați, pentru a închide, apăsați în jos!
2. Pentru creșterea temperaturii apei rotiți brațul spre stânga, pentru reducerea temperaturii rotiți spre dreapta!

Instrucțiuni pentru bateria de duș:

1. Trageți în sus comutatorul de flux și va ieși para de duș! În acest timp, pulverizatorul nu funcționează.
2. Dacă rotiți în jos comutatorul de flux, va ieși pulverizatorul și para de duș nu funcționează

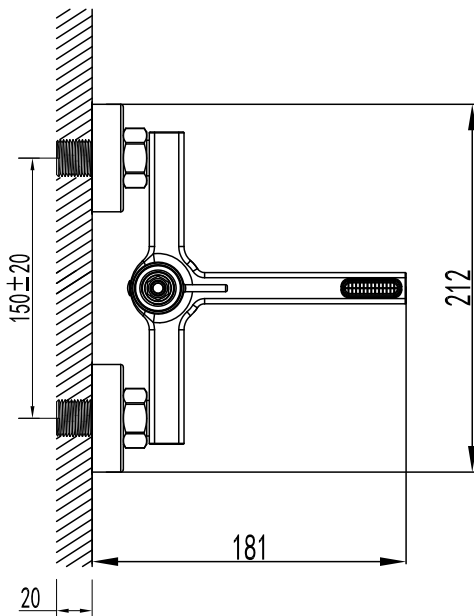
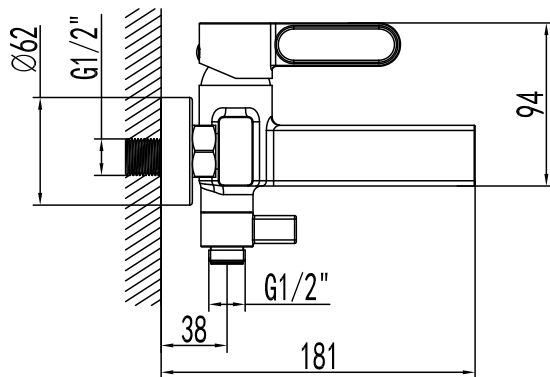


Curățare și întreținere

Respectați instrucțiunile de mai jos pentru ca produsul să fie curat și strălucitor!

1. Lăsați apa să curgă prin instalație apoi ștergeți cu o lavetă moale!
2. Îndepărtați murdăria cu agent de curățare lichid sau soluție pentru spălat geamuri!
3. Nu folosiți detergent, substanțe de șlefuit, lavetă absorbantă, șervețele de hârtie sau scule care zgârie!
4. Nu folosiți detergenți acizi, detergent cu granule care nu se dizolvă sau săpun!
5. Deșurubați pulverizatorul și curățați-l, dacă este necesar!





Wellis®

CE