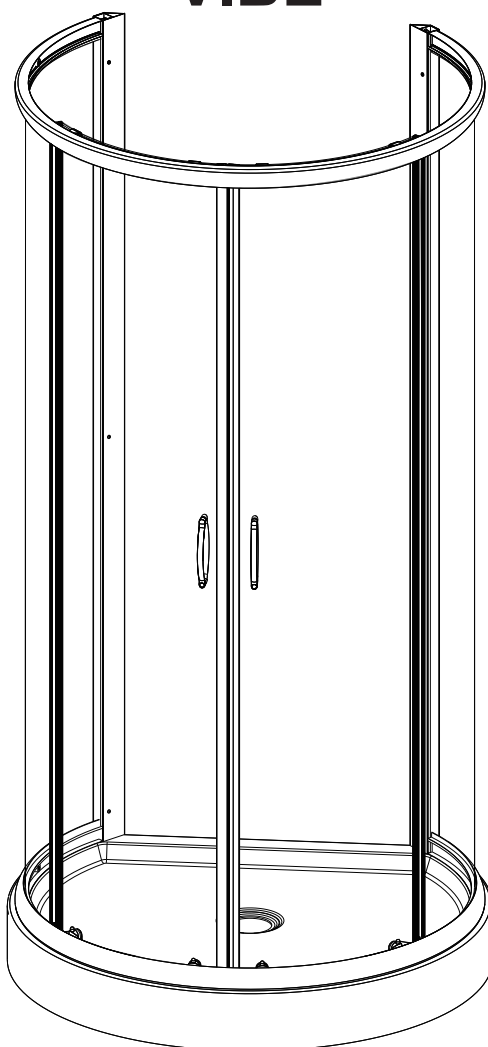


INSTRUKCJA MONTAŻU I OBSŁUGI
MONTAGE- UND BEDIENUNGSANLEITUNG
ASSEMBLY AND MAINTENANCE INSTRUCTIONS
MONTAGE- EN BEDIENINGSINSTRUCTIE
BESZERELÉSI ÉS HASZNÁLATI ÚTMUTATÓ
ИНСТРУКЦИЯ ПО СБОРКЕ И ОБСЛУЖИВАНИЮ
MONTAVIMO IR NAUDOJIMO INSTRUKCIJA

VIBE



PL Należy sprawdzić wszystkie elementy przed montażem. Nie należy montować produktu w przypadku stwierdzenia uszkodzeń któregoś z jego elementów!

DE Alle Bauteile müssen vor der Montage überprüft werden. Das Produkt darf nicht montiert werden, wenn festgestellt wird, dass einer seiner Bauteile beschädigt ist.

EN All elements should be checked before assembly. Do not assemble the product in case any of its elements has been found damaged.



NL Controleer alle elementen voor montage. Installeer het product niet als één van zijn onderdelen beschadigd is!

HU Összeszerelés előtt ellenőrizze a termék összes elemét. Ne szerelje össze a terméket, ha annak bármelyik eleme sérült!

RU Необходимо проверить все элементы перед сборкой. Не рекомендуется собирать продукт в случае обнаружения повреждений какой-либо из его деталей!

LT Prieš montavimą patikrinkite visus elementus. Produkto negalima montuoti, jei kuris nors elementas sugadintas!

PL Dziękujemy Państwu za zakup naszego produktu. Przed rozpoczęciem montażu kabiny prosimy o uważne zapoznanie się z instrukcją. Zamieszczone w instrukcji schematy i rysunki są uproszczone i zawierają jedynie szczegóły niezbędne do prawidłowego montażu produktu. Aktualna wersja instrukcji jest dostępna na stronie internetowej www.kerra.pl.

UWAGA: Niestosowanie się do zaleceń zamieszczonych w niniejszej instrukcji może być podstawą do odrzucenia reklamacji.

DE Vielen Dank, dass Sie sich für unser Produkt entschieden haben. Bevor Sie mit der Montage beginnen, lesen Sie bitte die Anleitung sorgfältig durch. Die in dieser Anleitung befindlichen Schemata und Zeichnungen sind vereinfacht und enthalten nur die Angaben, die für eine ordnungsgemäße Montage des Produkts erforderlich sind.

Die aktuelle Version der Anleitung ist auf unserer Website: www.kerra.eu/?lang=de verfügbar.

ACHTUNG: Die Nichteinhaltung der in dieser Anleitung enthaltenen Empfehlungen kann die Grundlage für die Ablehnung der Reklamation sein.

EN Thank you for purchasing our product. Before you start the assembly, please make familiar with these instructions. Diagrams and figures in these instructions are simplified and contain only the details that are necessary for correct assembly of the product.

Current version of the instructions is available at the web page www.kerra.eu/?lang=en.

ATTENTION: Failing to follow recommendations included in these instructions may be the basis for rejecting a possible claim.

NL Bedankt voor het kopen van ons product. Lees deze instructie aandachtig voordat u begint met montage. De diagrammen en tekeningen in de handleiding zijn vereenvoudigd en bevatten alleen de details die voor de juiste montage van het product nodig zijn.

De huidige versie van de handleiding is beschikbaar op de website www.kerra.eu/?lang=en.

OPMERKING: Het niet opvolgen van de instructies in deze handleiding kan de basis zijn voor het afwijzen van uw klacht.

HU Köszönjük, hogy a mi termékünket választotta. A beszerelés megkezdése előtt kérjük figyelmesen olvassa el a jelen útmutatót. Az útmutatóban található sémák és ábrák leegyszerűsített ábrák és csak a termék megfelelő beszereléséhez nélkülözhetetlen részleteket tartalmazza.

Az útmutató aktuális verziója a www.kerra.eu/?lang=en weboldalon érhető el.

FIGYELEM: Ajelen útmutatóban foglalt javaslatok megszegése a garanciális követelmények elutasítását eredményezheti.

RU Благодарим Вас за покупку нашего продукта. Перед началом сборки просьба ознакомиться с инструкцией. Имеющиеся в инструкции схемы и рисунки в упрощенной форме, и содержат лишь детали, которые необходимы для правильной сборки продукта.

Актуальная версия инструкции доступна на Интернет-сайте www.kerra.eu/?lang=ru.

ВНИМАНИЕ: Несоблюдение рекомендаций, имеющихся в данной инструкции, может быть причиной для отклонения рекламации.

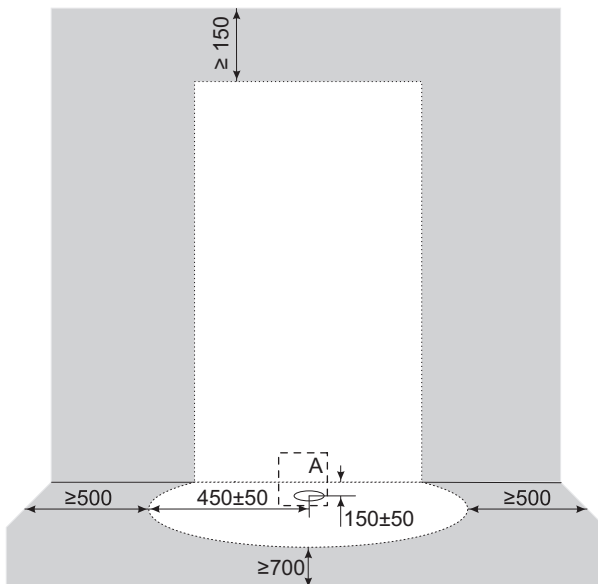
LT Dėkojame, kad įsigijote mūsų produktą. Prieš pradėdami montavimą, atidžiai perskaitykite šią instrukciją. Instrukcijoje pateiktos schemos ir brėžiniai yra supaprastinti ir juose yra tik informacija, reikalinga teisingam produkto montavimui.

Naujausią instrukcijos versiją rasite interneto svetainėje: www.kerra.eu/?lang=en.

DĖMESIO: Bet kokie skundai gali būti atmesti, jei nesilaikoma šioje instrukcijoje pateiktų nurodymų.

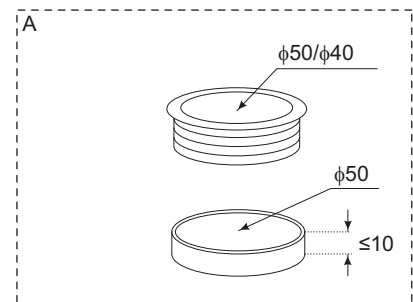
MIEJSCE MONTAŻU / MONTAGESTELLE / PLACE OF ASSEMBLY / MONTAGEPLAATS / A BESZERELÉS HELYE / МЕСТО СБОРКИ / MONTAVIMO VIETA

Rys. 1/Abb. 1/ Fig. 1/ Fig. 1/ 1. ábra / Рис. 1/ 1 pav.



PL przestrzeń zajmowana przezabinę
DE der durch das Produkt belegte Raum
EN area occupied by the product
NL ruimte ingenomen door het product
HU a termék által elfoglalt terület
RU пространство, которое занимает продукт
LT produkto užimama erdvė

PL przestrzeń, która musi pozostać niezabudowana po zamontowaniu kabiny
DE der Raum, der nach der Montage des Produkts als nicht eingebaut bleiben muss
EN area that must be left free after mounting of the product
NL ruimte die vrij moet blijven nadat het product is geïnstalleerd
HU az a tér, amit a termék beszerelése során üresen kell hagyni
RU пространство, которое должно быть не застроенным после сборки продукта
LT erdvė, kuri turi būti neužstatyta po produkto sumontavimo



UWAGI PRZED MONTAŻEM

PL

1. Pomieszczenie, w którym będzie zainstalowany produkt należy wyposażyć w sprawny i wydajny system wentylacji oraz ogrzewania. Produkt nie może być montowany w pomieszczeniach, w których temperatura powietrza może spaść poniżej 5°C ze względu na uszkodzenia, które mogą być spowodowane przemarzaniem.
2. Miejsce montażu kabiny powinno mieć równą poziomą posadzkę na jednakowym poziomie z pozostałą częścią pomieszczenia, równe pionowe ściany. Kabina nie jest przeznaczona do zabudowy lub umieszczania we wnękach.
3. Po montażu kabiny należy pozostawić wokół niej wolną przestrzeń zgodnie z rys. 1 - jest to konieczne dla prawidłowej obsługi oraz serwisowania kabiny.
4. Szklane elementy kabiny wykonane są ze szkła bezpiecznego. Konieczne jest zachowanie szczególnej ostrożności przy odpakowywaniu, przenoszeniu i montażu części szklanych. Szyb nie należy stawiać bezpośrednio na podłodze ani opierać ich o ściany. Nie należy ich uderzać ani podważać za pomocą twardych narzędzi - do nabijania profili i uszczelek należy użyć młotka gumowego. Uszkodzona szyba rozpadnie się na drobne fragmenty!
5. Otwory na drenaż wykonane w brodziku są standardowe. W razie konieczności możliwe jest zastosowanie innego zestawu odpływowego niż dołączony.
6. Należy sprawdzić wszystkie elementy przed montażem. Nie należy montować kabiny w przypadku stwierdzenia uszkodzeń któregośkolwiek z jej elementów!

HINWEISE VOR DER MONTAGE

DE

1. Der Raum, in dem das Produkt montiert wird, sollte mit einer funktionsfähigen und effizienten Lüftungs- und Heizungsanlage ausgestattet sein. Das Produkt darf aufgrund von Frostschäden in Räumen nicht montiert werden, in denen die Lufttemperatur unter 5°C fallen kann.
2. Die Montagestelle für das Produkt sollte einen ebenen horizontalen Fußboden auf gleicher Höhe wie der Rest des Raumes sowie ebene vertikale Wände haben. Das Produkt ist für den Einbau oder zum Unterbringen in Nischen nicht vorgesehen.
3. Nach erfolgter Montage das Produkt lassen Sie einen freien Raum um die Tür herum, wie in Abb. 1 dargestellt - dies ist notwendig, damit das Produkt ordnungsgemäß bedient und gewartet werden kann..
4. Die Glasteile des Produkts sind aus Sicherheitsglas gefertigt. Beim Auspacken, Handhaben und Montieren der Glasteile ist besondere Vorsicht walten zu lassen. Die Glasscheiben dürfen direkt auf den Boden nicht gestellt oder an die Wände nicht gelehnt werden. Sie dürfen nicht geschlagen oder mit harten Werkzeugen nicht gehiebt werden. Eine beschädigte Glasscheibe bricht in kleine Stücke! Beim Beschlagen der Glasscheiben, Profile und Dichtungen verwenden Sie einen Gummihammer.
5. Die Ablauföffnung in der Duschwanne ist serienmäßig. Bei Bedarf ist es möglich, einen anderen Ablauf als den beigefügten zu verwenden.
6. Alle Bauteile müssen vor der Montage überprüft werden. Das Produkt darf nicht montiert werden, wenn festgestellt wird, dass einer seiner Bauteile beschädigt ist.

NOTES BEFORE ASSEMBLY

EN

1. Compartment, in which the product will be installed should be equipped with efficient and effective ventilation and heating system. The product may not be mounted in rooms, where the temperature could drop down below 5°C, due to possible damages that can be caused by frost penetration.
2. The place where the product is to be assembled should have level floor with the same elevation as the other parts of the compartment and vertical even walls. The product is not intended for mounting in wall recesses.
3. For assembly of the product, empty space should be left around it, according to the fig. 1 - it is necessary for the proper operation and maintenance of the product.
4. Glass elements of the product are made from safety glass. The imperative is to exercise extreme caution during unpacking, handling and assembly of the parts made of glass. Glass panes should not be placed directly on the floor or put against walls. They must not be hit or levered by means of hard tools. Use rubber hammer to put glass panes, sections and seals in place. Damaged glass pane will break down to small fragments.
5. Draining hole in the tray is the standard execution. If necessary, it is possible to use different draining system than the one attached.
6. All elements should be checked before assembly. Do not assemble the product in case any of its elements has been found damaged.

OPMERKINGEN VOOR MONTAGE

NL

1. De ruimte waarin het product zal worden geïnstalleerd, moet zijn uitgerust met een efficiënt ventilatie- en verwarmingssysteem. Het product kan niet worden geïnstalleerd in ruimten waar de luchttemperatuur tot onder 5°C kan dalen als gevolg van schade die door bevrozing kan worden veroorzaakt.
2. De plaats waar het product wordt geïnstalleerd, moet een gelijkmatige horizontale vloer hebben op hetzelfde niveau als de rest van de ruimte en gelijke verticale wanden. Het product is niet bedoeld voor het inbouwen of plaatsen in de nissen.
3. Laat na het product montage een ruimte vrij om hen heen, zoals getoond in Fig. 1. Dit is nodig voor de juiste werking en onderhoud van het product.
4. Glaselementen van het product zijn gemaakt van veiligheidsglas. Het is noodzakelijk om speciale voorzorgsmaatregelen te nemen bij het uitpakken, verplaatsen en monteren van glazen onderdelen. De glazen mogen niet rechtstreeks op de vloer worden geplaatst of tegen de muren leunen. Sla ze niet of hef ze niet met harde hulpmiddelen. Beschadigd glas zal breken in kleine fragmenten! Gebruik een rubberen hamer om beglazing, profielen en pakkingen te plaatsen.
5. Het afvoergat in de douchebak is standaard. Indien nodig kan een andere afvoer worden gebruikt.
6. Controleer alle elementen voor montage. Installeer het product niet als één van zijn onderdelen beschadigd is!

BESZERELÉS ELŐTTI FIGYELMEZTETÉSEK

HU

1. A helyiségnek, ahová beszereli a terméket, működő és megfelelő szellőzéssel és fűtéssel kell rendelkeznie. A termék nem szerelhető be olyan helyiségbe, ahol a levegő hőmérséklete 5°C alá csökkenhet a fagyás okozta sérülések miatt.
2. A beszerelés helyének a helyiség többi részével azonos magasságú, egyenes falakkal kell rendelkeznie. A termék nem alkalmas meglévő fürdőszoba bútorokba történő beépítésre vagy kialakított sarkokba telepítésre.
3. Az ajtó beszerelése után hagyjon szabad helyet az ajtó körül az 1. ábra szerint - ez nélkülözhetetlen a termék megfelelő használatához és karbantartásához.
4. A termék üveg elemei biztonságos üvegből készültek. Különös óvatossággal kell eljárni az üvegelemek kicsomagolása, mozgatása és beszerelése során. Az üveget nem szabad közvetlenül az aljzatra helyezni és a falnak támasztani. Nem szabad kemény tárggyal megütni és kiemelni. A sérült üveg apró, veszélytelen darabokra hullik! Az üveg, a profilok és a tömítés beütésére gumikalapácsot használjon.
5. A zuhanytálcán kialakított vízelvezető nyílás standard méretű. Szükség esetén a mellékelttől eltérő egyéb vízelvezetés is alkalmazható.
6. Összeszerelés előtt ellenőrizze a termék összes elemét. Ne szerelje össze a terméket, ha annak bármelyik eleme sérült!

RU ПРИМЕЧАНИЯ ПЕРЕД СБОРКОЙ

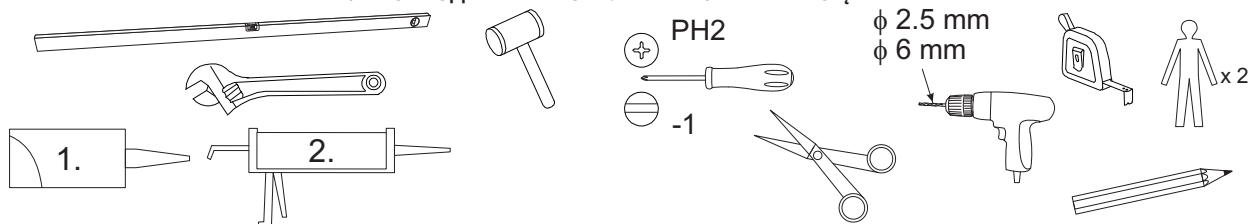
1. Помещение, в котором будет установлен продукт, следует снабдить действующей и исправно работающей вентиляционной системой, а также системой отопления. Продукт нельзя устанавливать в помещениях, в которых температура может упасть ниже 5°C из-за повреждений, которые могут быть вызваны замерзанием.
2. На месте сборки продукта должна быть ровная горизонтальная поверхность пола, на одинаковом уровне с остальной частью помещения, а также ровные вертикальные стены. Продукт не предназначен для застройки либо размещения в нишах.
3. После сборки изделия следует оставить возле них свободное пространство согласно рис. 1 – это необходимо для правильного обслуживания, а также починки продукта.
4. Стекланные элементы продукта изготовлены из безопасного стекла. Необходимо соблюдать особую осторожность при распаковке, переносе и сборке стеклянных элементов. Стекла запрещено ставить прямо на пол или же прислонять их к стене. Не рекомендуется по ним ударять либо поддевать с помощью твердых инструментов. Поврежденное стекло рассыплется на мелкие части! Для установки стекол, профилей и уплотнителей следует использовать резиновый молоток.
5. Отверстие для дренажа в поддоне - стандартное. В случае необходимости можно использовать другой дренаж, нежели то, который прилагается
6. Необходимо проверить все элементы перед сборкой. Не рекомендуется собирать продукт в случае обнаружения повреждений какой-либо из его деталей!

LT

PASTABOS PRIEŠ MONTAVIMĄ

1. Patalpoje, kurioje produktas bus montuojamas, turi būti įrengta kokybiška ir efektyvi vėdinimo ir šildymo sistema. Produkto negalima montuoti patalpoje, kur oro temperatūra gali nukristi žemiau 5°C dėl žalos, kurią gali sukelti užšalimas.
2. Produkto montavimo vieta privalo turėti lygų horizontalų pagrindą vienodame lygyje, kaip likusi patalpos dalis, lygias vertikalias sienas. Produktas nėra skirtas užstatymui ar talpinimui nišose.
3. Po produkto montavimo reikia palikti laisvą erdvę aplink jį pagal 1 pav. - tai būtina dėl teisingo produkto aptarnavimo ir priežiūros.
4. Stikliniai produkto elementai pagaminti iš saugaus stiklo. Būtina būti atsargiems juos išpakuojant, pernešant ir montuojant stiklines dalis. Stiklų nestatyti tiesiogiai ant pagrindo ir neremti jų į sienas. Nereikia jų daužyti ar atlenkti kietais įrankiais - profilių ir tarpiklių kalimui naudoti guminį plaktuką. Pažeistas stiklas subyrės į mažus fragmentus!
5. Dušo padėkle esančios angos nutekėjimui yra standartinės. Esant poreikiui galima panaudoti kitą nutekėjimo rinkinį, nei yra prijungtas.
6. Prieš montavimą patikrinkite visus elementus. Produkto negalima montuoti, jei kuris nors elementas sugadintas!

POTRZEBNE NARZĘDZIA / BENÖTIGTE WERKZEUGE / TOOLS NEEDED / NODIGE COMPONENTEN / SZŰKSÉGES SZERSZÁMOK / НЕОБХОДИМЫЕ ИНСТРУМЕНТЫ / REIKALINGI ĮRANKIAI



1. Smar silikonowy / Silikonfett / silicone grease / silikonenvet / Szilikonos kenőanyag / силиконовая смазка / Silikoninis tepalas.
2. Siilikon / Siilikon / Silicone / silicone / Szilikon / Силикон / Siilikonas.

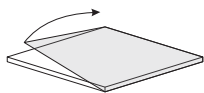
OBJAŚNIENIA SYMBOLI / ERKLÄRUNG DER SYMBOLE / SYMBOLS USED / SYMBOLEN UITLEG / JELMAGYARÁZAT / ОБЪЯСНЕНИЯ ЗНАЧКОВ / SIMBOLIŲ AIŠKINIMAS



- | | |
|----|-------------------------------------------------------------------|
| PL | Należy sprawdzić poprawność działania wskazanych elementów. |
| DE | Die korrekte Funktion der angegebenen Bauteile ist zu überprüfen. |
| EN | Check correctness of operation of the indicated elements. |
| NL | Controleer de juiste werking van de aangegeven elementen. |
| HU | Ellenőrizze a megjelölt elemek megfelelő működését. |
| RU | Необходимо проверить правильность работы указанных элементов. |
| LT | Reikia patikrinti visų nurodytų elementų teisingą veikimą. |

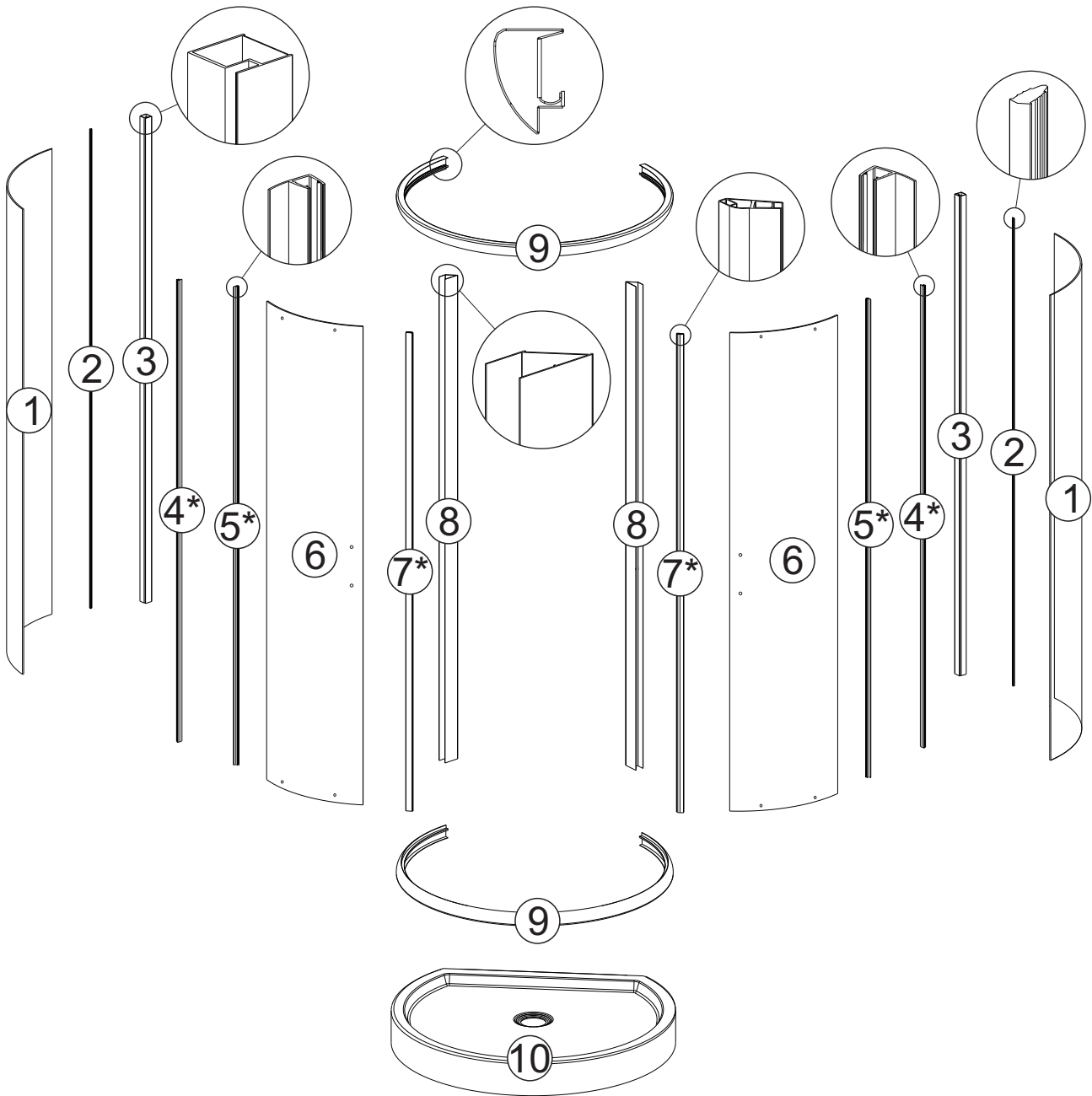


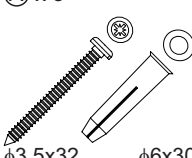

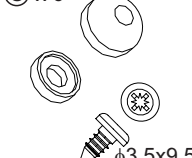
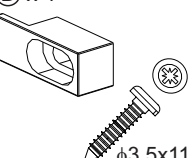
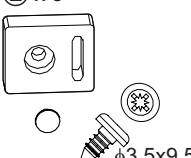
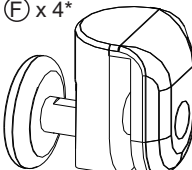
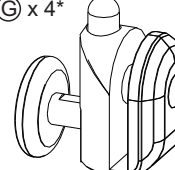
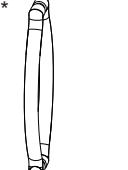
- | | |
|----|----------------------------------------------------------------------------------|
| PL | W czasie testu nie powinny wystąpić wycieki we wskazanych miejscach. |
| DE | Während der Prüfung dürfen an den angegebenen Stellen keine Austritte auftreten. |
| EN | During tests no leaks should occur in the places indicated. |
| NL | Tijdens de test mogen er geen lekken optreden op de aangegeven plaatsen. |
| HU | A teszt során a megjelölt helyeken nem fordulhatnak elő szivárgások. |
| RU | Во время тестирования не должны иметь место протекания в указанных местах. |
| LT | Bandymo metu nurodytose vietose neturi būti jokių prabėgimų. |



- | | |
|----|-----------------------------------------------------|
| PL | Należy usunąć folię ochronną z elementu. |
| DE | Die Schutzfolie ist vom Bauteil zu entfernen. |
| EN | Protective film should be removed from the element. |
| NL | Verwijder de beschermfolie van het element. |
| HU | Távolítsa el a védőfóliát az elemről. |
| RU | Следует устранить защитную пленку с элемента. |
| LT | Nuo elemento reikia pašalinti apsauginę foliją. |

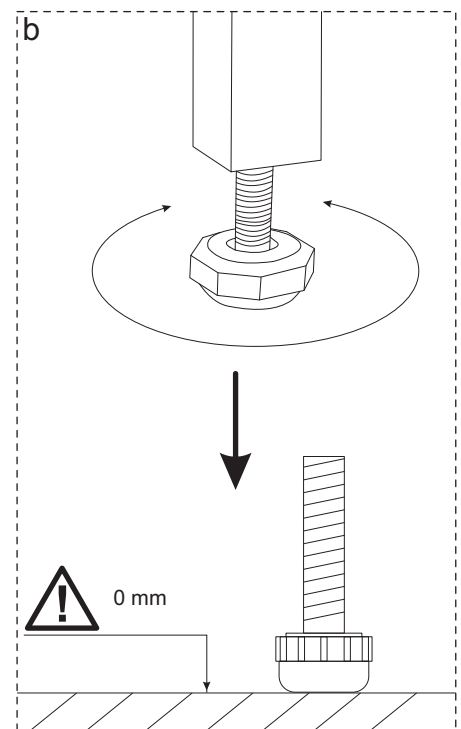
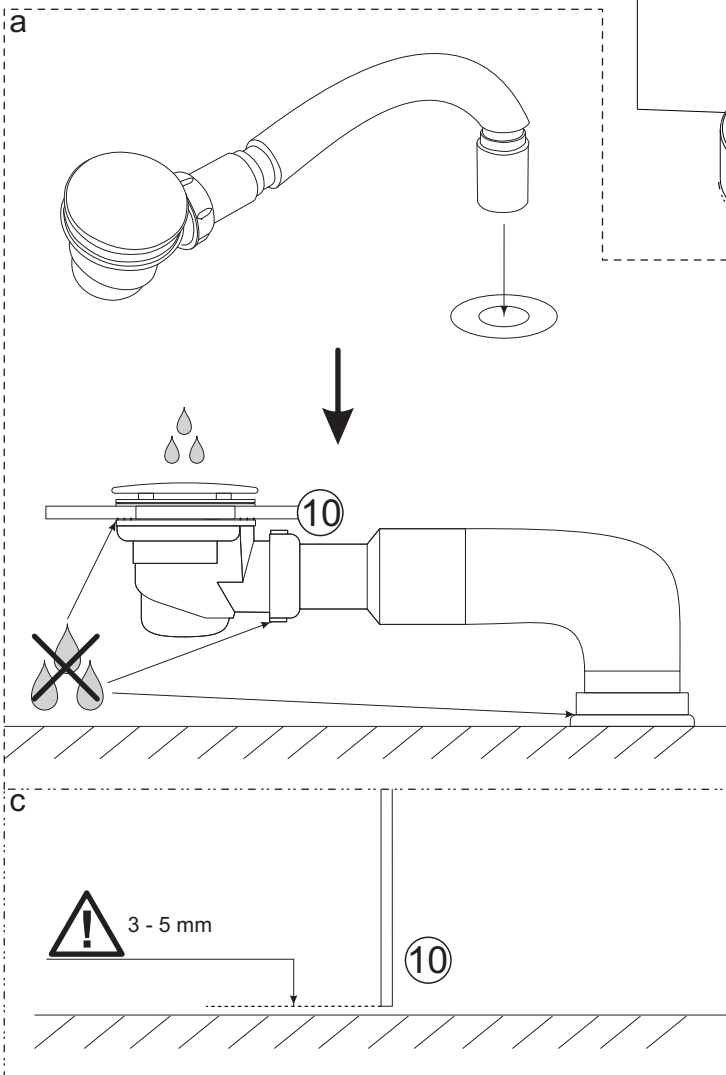
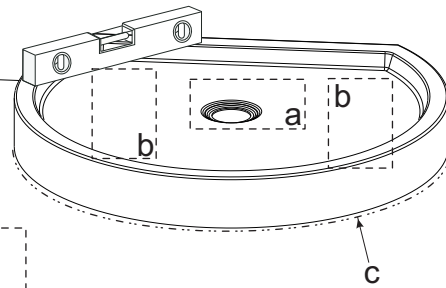
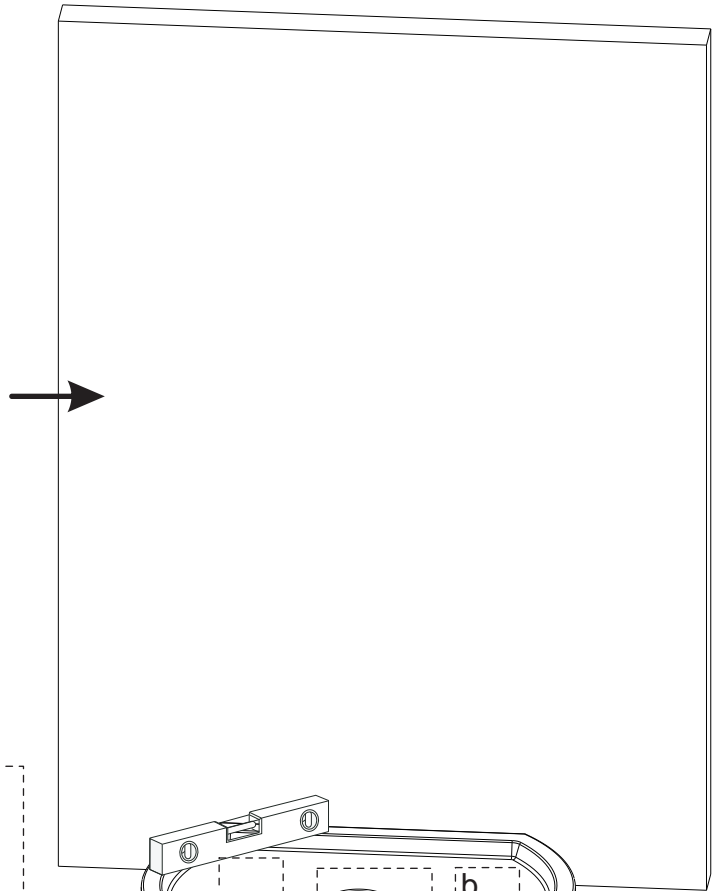
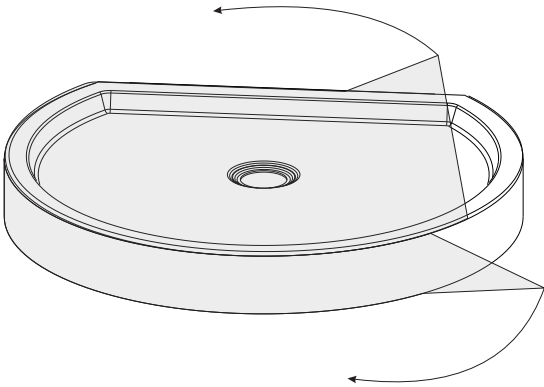
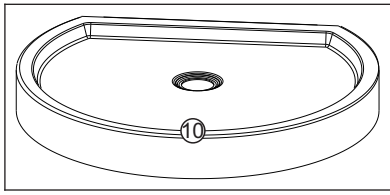
WYKAZ CZĘŚCI / LISTE DER TEILE / LIST OF PARTS / ONDERDELEN LIJST / ALKATRÉSZLISTA / ПЕРЕЧЕНЬ ЧАСТЕЙ / DALIŲ SĄRAŠAS

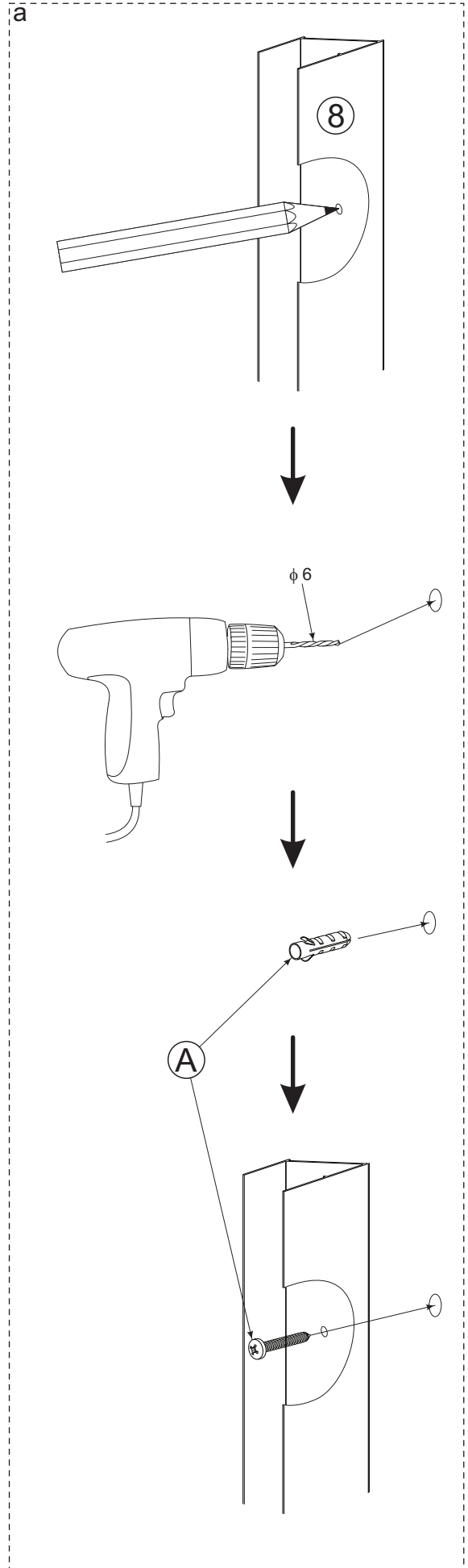
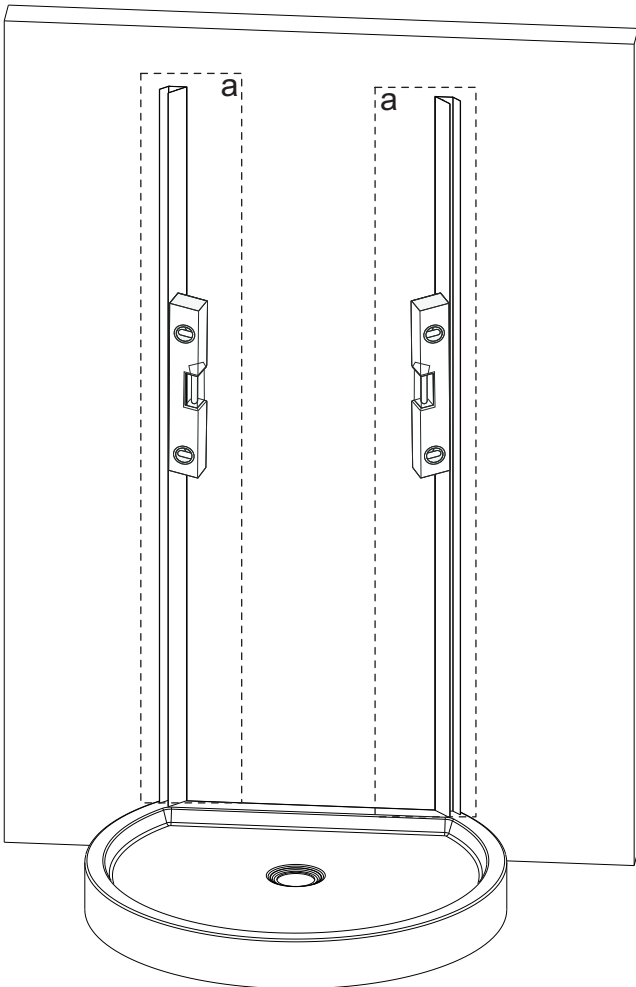
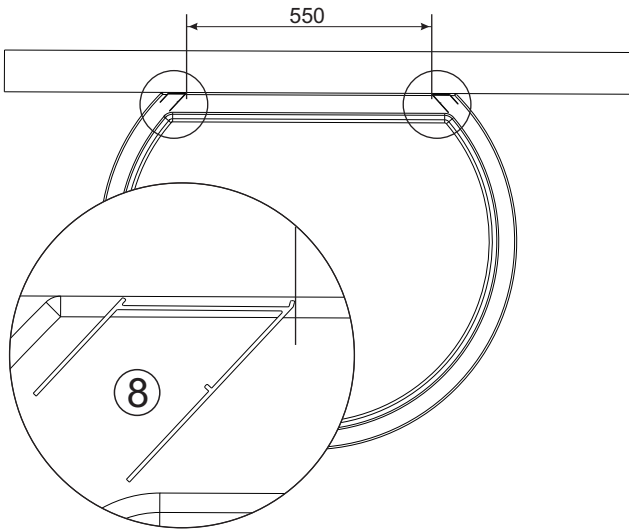
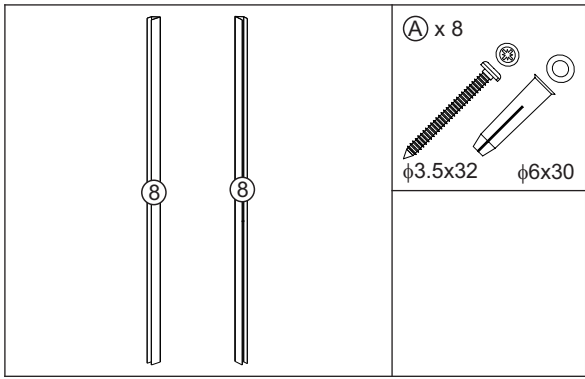


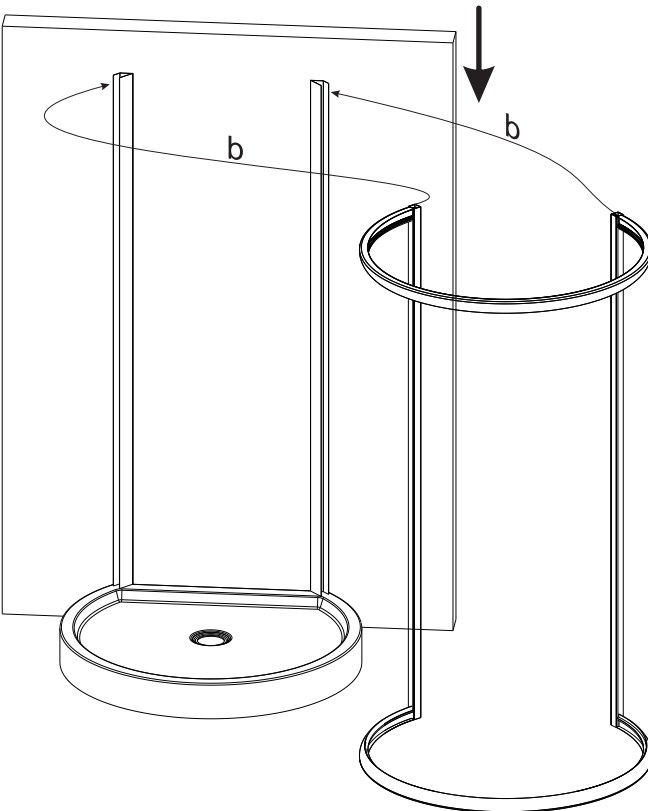
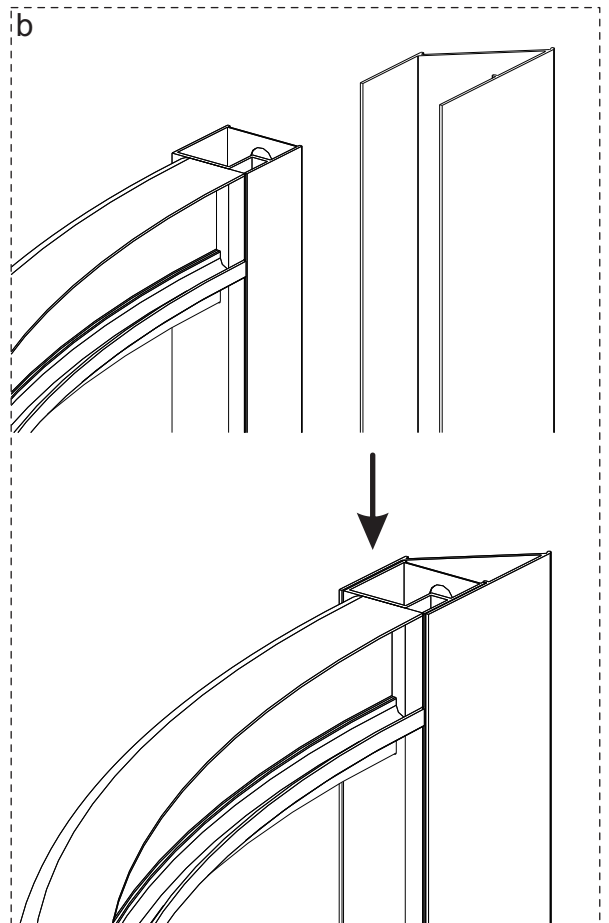
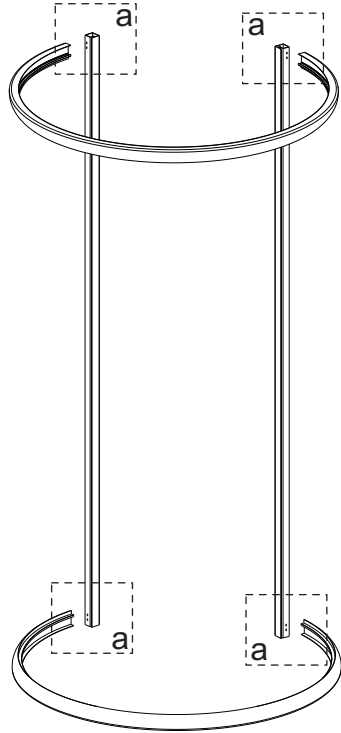
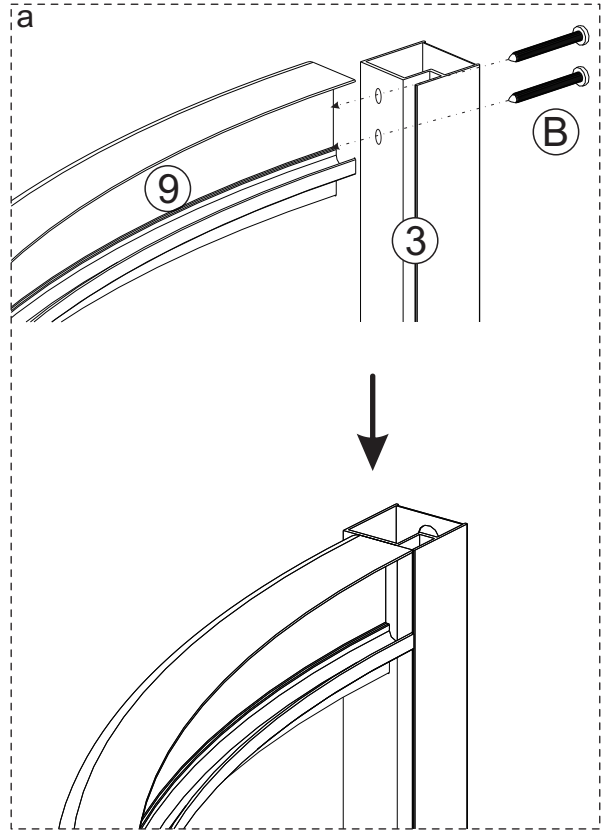
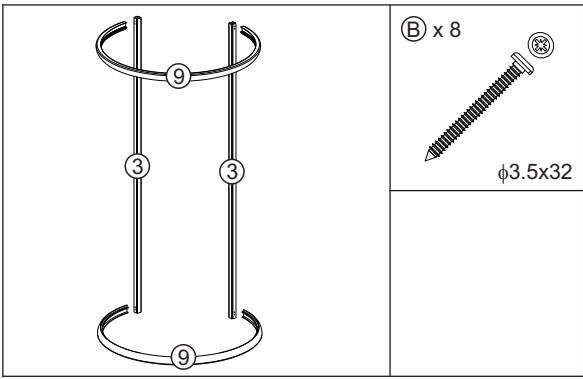
<p>A x 8</p>  <p>φ3.5x32 φ6x30</p>	<p>B x 8</p>  <p>φ3.5x32</p>	<p>C x 6</p>  <p>φ3.5x9.5</p>	<p>D x 4</p>  <p>φ3.5x11</p>	<p>E x 8</p>  <p>φ3.5x9.5</p>	
<p>F x 4*</p> 	<p>G x 4*</p> 	<p>H x 2*</p> 			

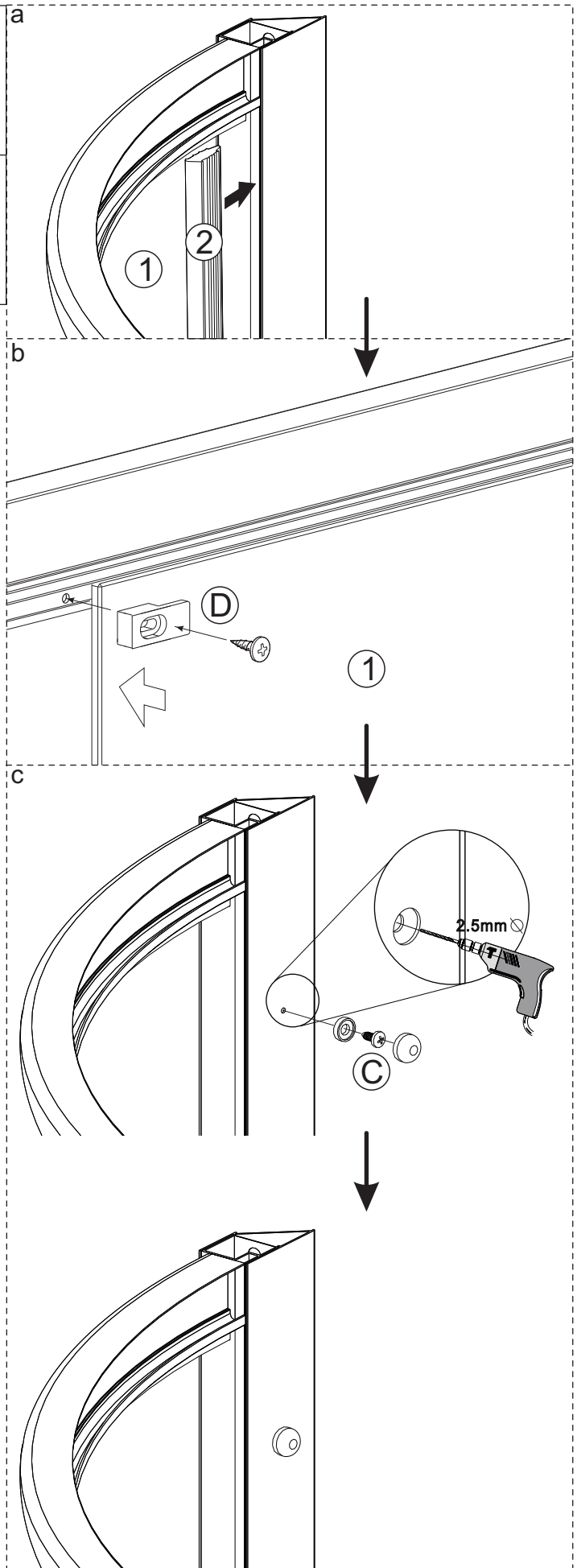
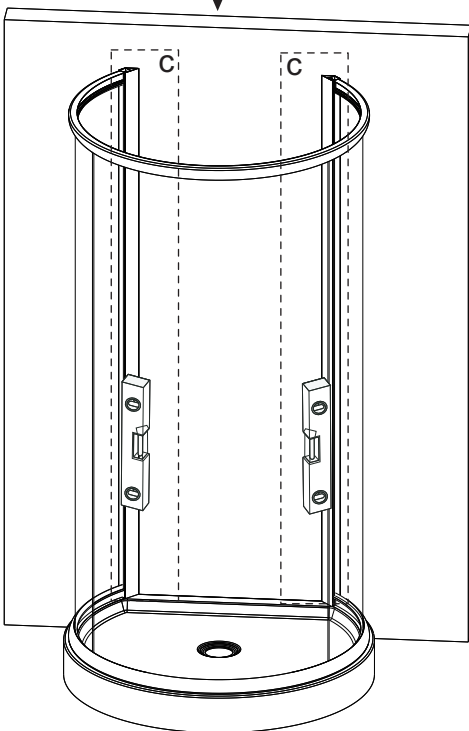
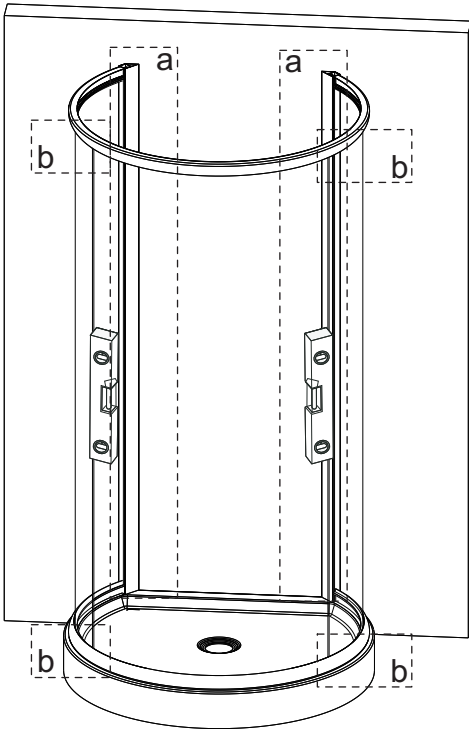
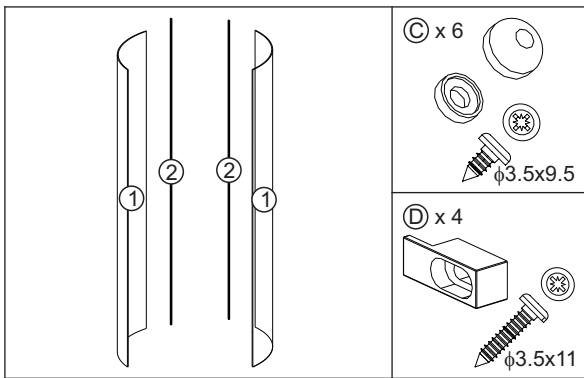
* - element eksploatacyjny / ein Verschleißteil / operational element / bediening-element / корó элем / эксплуатационная часть / eksploatacinis elementas

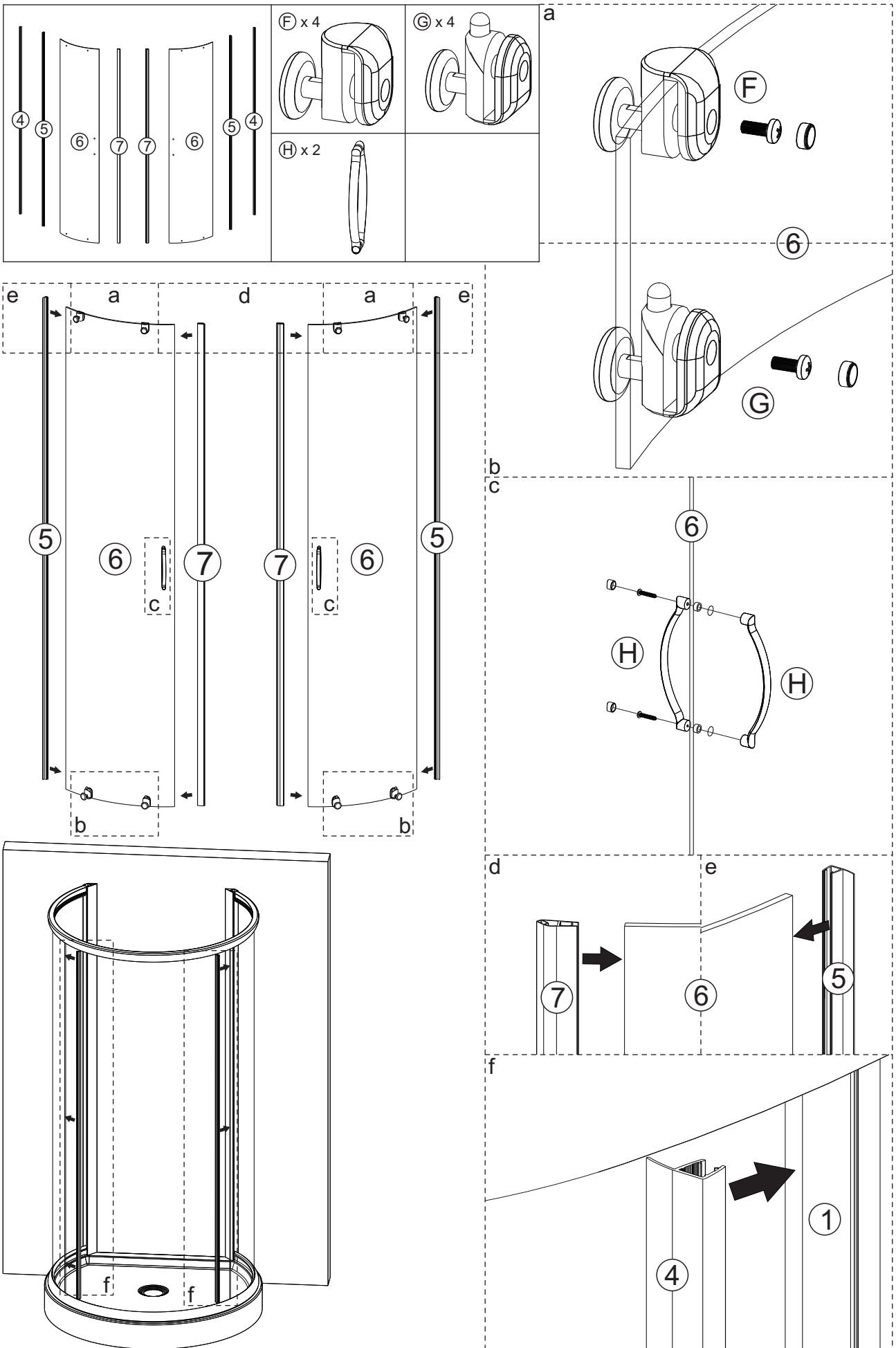
MONTÁŽ PRODUKTU / PRODUKTMONTAGE / PRODUCT ASSEMBLY / PRODUCTINSTALLATIE / TERMÉKEK
ÖSSZESZERELÉSE / МОНТАЖ ПРОДУКТА / ПРОДУКТО МОНТАВИМАС

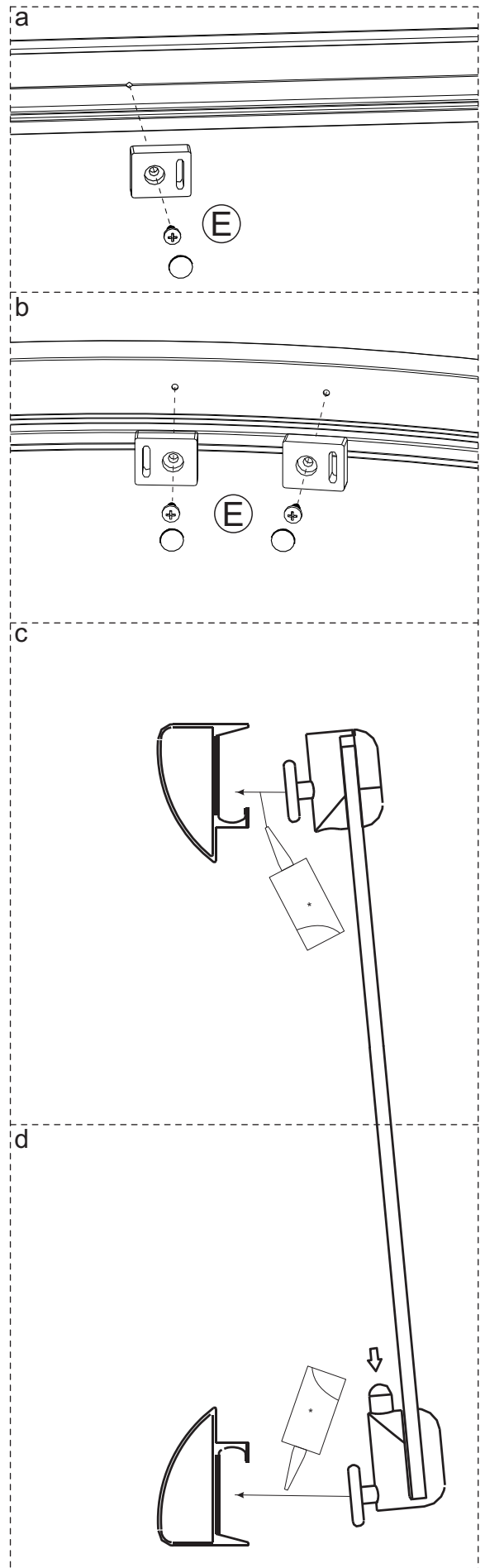
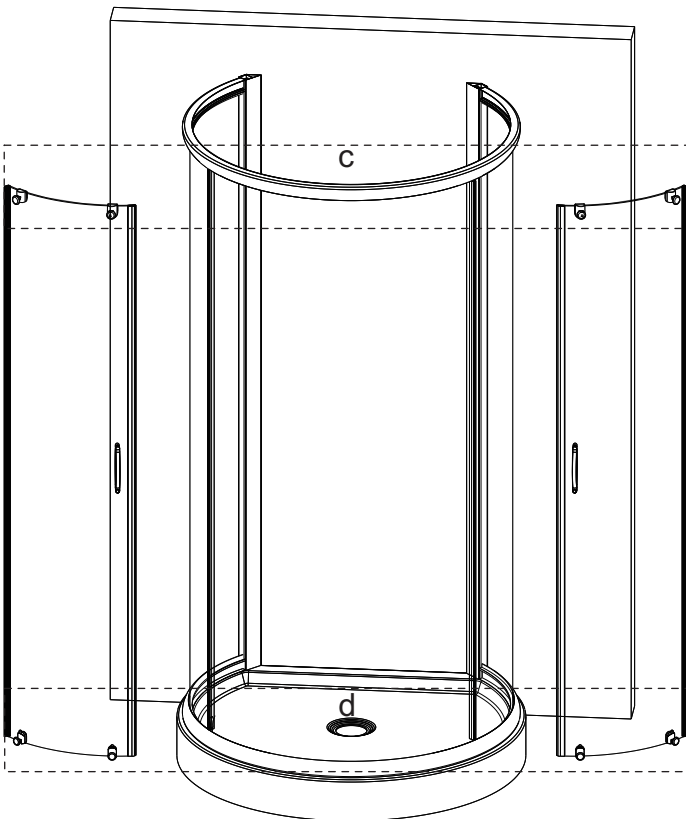
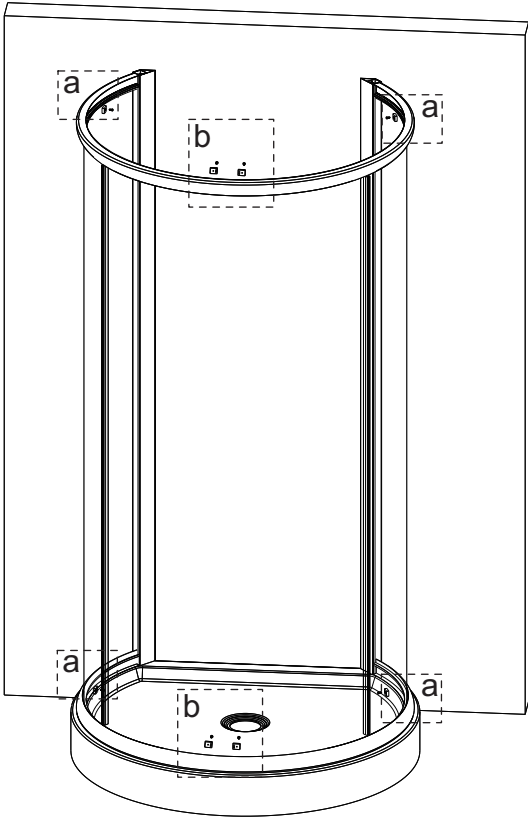
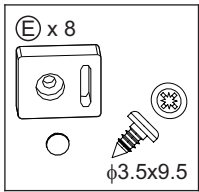






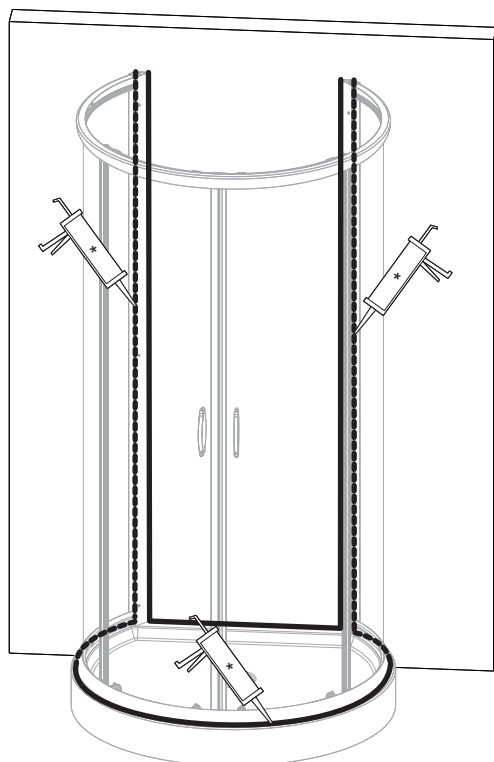
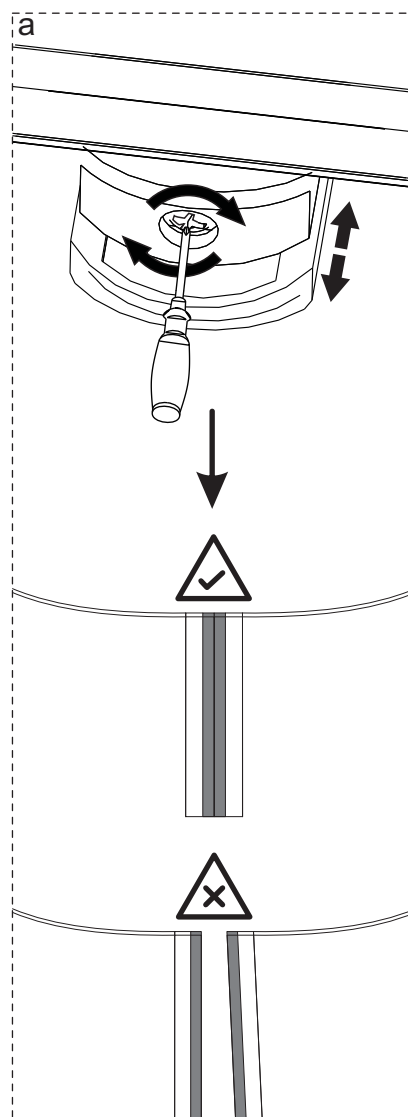
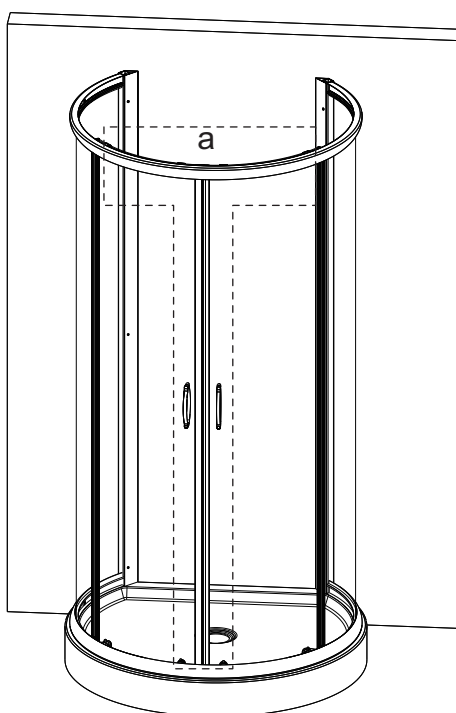






* - Smar silikonowy / Silikonfett / silicone grease / siliconenvet / Szilikonos kenőanyag / силиконовая смазка / Silikoninis tepalas.

- PL** Przed silikonowaniem oczyścić wszystkie uszczelniane powierzchnie! Po silikonowaniu kabiny zaleca się odczekać 24 godziny na związanie kleju! Po związaniu silikonu sprawdzić szczelność i usunąć ewentualne wycieki!
- DE** Vor dem Silikonisieren sind alle abdichtenden Oberflächen zu reinigen! Es wird empfohlen, 24 Stunden nach dem Silikonisieren abzuwarten, bis der Klebstoff erstarrt ist! Nach Erstarrung des Silikons ist auf Dichtheit zu prüfen und eventuelle Undichtigkeiten zu beseitigen!
- EN** Clean all surfaces to be sealed before applying silicone! It is recommended to wait 24 hours before the adhesive sets. After silicone has bonded, check tightness and remove possible leakages!
- NL** Reinig alle te dichten oppervlakken voordat u silicone gebruikt! Wacht na het dichten 24 uur op verlijming! Controleer na het verharden van de silicone op lekken en verwijder eventuele lekkages!
- HU** Szilikonozás előtt tisztítsa meg az összes tömítendő felületet! Szilikonozás után várjon 24 órát a ragasztó megkötésére! A szilikon megkötése után ellenőrizze a tömítettséget és távolítsa el az esetleges szivárgásokat!
- RU** Перед нанесением силикона следует очистить все поверхности для уплотнения! После нанесения силикона рекомендуется подождать 24 часа для того, чтобы клей высох! После того как силикон высохнет, следует проверить герметичность и устранить возможные утечки!
- LT** Prieš padengimą silikonu, nuvalyti visus sandarinamus paviršius! Padengus produktą silikonu, palaukti 24 valandas iki klijų sukibimo! Sukibus silikonui patikrinti sandarumą ir pašalinti visus galimus prabėgimus.



* - Silikon / Silikon / Silicone / silicone / Szilikon / Силикон / Silikonas.

UWAGI DOTYCZĄCE BEZPIECZEŃSTWA, UŻYTKOWANIA I WŁAŚCIWOŚCI KABINY

PL

1. Ze względów bezpieczeństwa w kabinie nie można korzystać z urządzeń elektrycznych. Urządzenia takie powinny znajdować się poza zasięgiem osób korzystających z kabiny.
2. Nie pozostawiać w kabinie przedmiotów metalowych. Mogą one korodować.
3. Ze względów bezpieczeństwa dzieci powinny korzystać z kabiny pod opieką osób dorosłych.
4. Wszystkie naprawy powinny być wykonywane przez autoryzowany serwis.
5. Kabina jest przeznaczona wyłącznie do niekomercyjnego użytku domowego.
6. Nie należy gwałtownie otwierać lub zamykać drzwi od kabiny. Nie należy opierać się o szyby.
7. Osoby będące pod wpływem alkoholu lub środków odurzających nie powinny korzystać z kabiny.
8. Nie należy dopuszczać kabiny do kontaktu z wodą o temperaturze powyżej 65°C, otwartym płomieniem lub żarzącymi się przedmiotami.
9. Niedozwolone są nawet najmniejsze zabrudzenia lakierem do paznokci lub lakierem do włosów.
10. Dopuszczalna obciążalność dna brodzika to 100 kg/0,5 m², jednak nie więcej niż 120 kg na całą powierzchnię dna. Z kabiny może korzystać jednocześnie tylko jedna osoba.
11. Kabina może być używana tylko jeśli jest zamocowana do ściany.
12. Nie należy używać kabiny jeśli jest ona uszkodzona.
13. W przypadku kierowania strumienia wody bezpośrednio na powierzchnie uszczelniające lub w ich pobliżu możliwe jest wydostawanie się niewielkiej ilości wody poza obręb kabiny.
14. Nawet w przypadku prawidłowego wy poziomowania kabiny możliwe jest pozostawanie obszarów wody na dnie lub obrzeżach brodzika. Jest to naturalne zjawisko spowodowane napięciem powierzchniowym.
15. Elementy produktu nie powinny być narażone na długotrwałe działanie promieni UV.
16. Tolerancje wymiarów szyb: grubość - ± 0,3 mm; wypukłość - ± 1 mm; wysokość/szerokość - ± 3 mm.
17. Tolerancje pozostałych wymiarów: dla wymiaru ≤ 1000 mm - ± 5 mm; dla wymiaru > 1000 mm - ± 10 mm.
18. Żywotność elementów eksploatacyjnych to 12 miesięcy.
19. Niezalecane jest stosowanie zamienników innych producentów. Różnice w parametrach mogą mieć wpływ na prawidłową pracę produktu.

BEMERKUNGEN ZUR SICHERHEIT, NUTZUNG UND ZU DEN EIGENSCHAFTEN DES PRODUKTS

DE

1. Aus Sicherheitsgründen dürfen keine elektrischen Geräte im Inneren des Produkts genutzt werden. Solche Geräte sollten sich außerhalb der Reichweite der Personen befinden, die das Produkt benutzen.
2. Im Inneren des Produkts sollten keine Metallgegenstände zurückgelassen werden. Sie können korrodieren.
3. Aus Sicherheitsgründen sollten Kinder das Produkt unter Aufsicht von Erwachsenen benutzen.
4. Alle Reparaturen sollten durch eine autorisierte Servicestelle durchgeführt werden.
5. Das Produkt ist nur für den nicht gewerblichen häuslichen Gebrauch bestimmt.
6. Die Kabinentür darf nicht plötzlich geöffnet oder geschlossen werden. Sie dürfen sich an die Glasscheiben nicht lehnen.
7. Personen unter dem Einfluss von Alkohol oder Drogen sollten das Produkt nicht benutzen.
8. Das Produkt darf mit Wasser mit einer Temperatur von über 65°C, offenem Feuer oder glühenden Gegenständen nicht in Berührung kommen.
9. Selbst kleinste Verschmutzungen mit Nagel- oder Haarlack sind nicht zulässig.
10. Die zulässige Tragfähigkeit des Duschwannenbodens beträgt 100 kg/0,5 m², jedoch nicht mehr als 120 kg für die gesamte Fläche des Duschwannenbodens. Nur eine Person darf das Produkt gleichzeitig benutzen.
11. Das Produkt darf nur verwendet werden, wenn es an der Wand befestigt ist.
12. Das Produkt darf nicht benutzt werden, wenn es beschädigt ist.
13. Wenn der Wasserstrahl direkt auf die Dichtflächen oder in ihre Nähe gerichtet wird, kann eine kleine Menge Wasser nach außen entweichen.
14. Auch wenn das Produkt richtig waagrecht aufgestellt ist, ist es möglich, dass eine Menge Wasser auf dem Boden, am Rand oder auf dem Sitz der Duschwanne bleibt. Dies ist ein natürliches Phänomen, das durch die Oberflächenspannung verursacht wird.
15. Die Produktkomponenten sollten keiner längeren UV-Strahlung ausgesetzt werden.
16. Tolerancje wymiarów szyb: grubość - ± 0,3 mm; wypukłość - ± 1 mm; wysokość/szerokość - ± 3 mm.
17. Tolerancje pozostałych wymiarów: dla wymiaru ≤ 1000 mm - ± 5 mm; dla wymiaru > 1000 mm - ± 10 mm.
18. Die Lebensdauer der Verschleißteile beträgt 12 Monate.
19. Es wird nicht empfohlen, Ersatzteile anderer Hersteller zu verwenden. Die Unterschiede in den Parametern können die einwandfreie Funktion des Produkts beeinträchtigen.

NOTES CONCERNING SAFETY, USE AND PROPERTIES OF THE PRODUCT

EN

1. For safety reasons, electric appliances must not be used inside the product. Such appliances should be kept beyond the reach of persons using the product.
2. Do not leave metal objects inside the product. They could corrode.
3. For safety reasons, children should use the product under supervision of adults.
4. Repairs should only be carried out by authorized service personnel.

5. The product is only intended for non-commercial household purposes.
6. The cabin door should not be opened or closed violently. Do not lean against the glass panes.
7. Persons under the influence of alcohol or narcotics should not use the product.
8. Do not allow contact of the product with water with temperature above 65°C, open flame or glowing objects
9. Strictly forbidden is even the slightest contamination with the nail polish or hairspray.
10. Permissible load on the tray bottom is 100 kg/0.5 m², but not more than 120 kg on the whole bottom area. The product can be used by one person at a time.
11. The product can be only used when it is fastened to the wall.
12. Do not use the product when it is damaged.
13. In case water jet is directed directly to the sealing areas or their vicinity, it is possible that small amounts of water leak to the outside of the product.
14. Even when the product is correctly leveled, it is possible that some area on the bottom, edges or a seat will remain covered by water. This is a natural phenomenon caused by the surface tension.
15. Product components should not be exposed to long-term UV rays.
16. Dimensional tolerance of glass panes: thickness - 0.3 mm; convexity - 1 mm; height/width - 3 mm.
17. Tolerances of other dimensions: for dimensions ≤ 1000 mm - ± 5 mm; for dimensions > 1000 mm - ± 10 mm.
18. Lifetime of operational elements up to 12 months.
19. It is not recommended to use replacement products of other manufacturers. Differences in the parameters can influence correct operation of the product.

NL

OPMERKINGEN OVER VEILIGHEID, GEBRUIK EN PRODUCTEIGENSCHAPPEN

1. Om veiligheidsredenen mogen er geen elektrische apparaten in het product worden gebruikt. Dergelijke apparaten moeten buiten het bereik van mensen zijn die het product gebruiken.
2. Laat geen metalen voorwerpen in het product achter. Ze kunnen corroderen.
3. Om de veiligheidsredenen moeten kinderen het product onder toezicht van volwassenen gebruiken.
4. Alle reparaties moeten worden uitgevoerd door een erkend servicecentrum.
5. Het product is alleen bedoeld voor niet-commercieel thuisgebruik.
6. Open of sluit de deur van de cabine niet snel. Leun niet tegen het glas.
7. De mensen onder invloed van alcohol of drugs mogen het product niet gebruiken.
8. Laat niet toe dat het product in contact komt met water bij een temperatuur van meer dan 65 ° C, open vuur of gloeiende voorwerpen.
9. Zelfs de kleinste dirt met nagellak of haarspray zijn niet toegestaan.
10. De toegestane laadcapaciteit van de bodem van de douchebak is 100 kg / 0,5 m², maar niet meer dan 120 kg op het gehele onderoppervlak. Slechts één persoon kan het product op hetzelfde moment gebruiken.
11. Het product kan alleen worden gebruikt als het aan de wand is bevestigd.
12. Gebruik geen beschadigd product.
13. In het geval dat de waterstroom direct naar of nabij de afdichtingsoppervlakken wordt geleid, is het mogelijk dat er een kleine hoeveelheid water uit het product ontsnapt.
14. Zelfs als het product op de juiste manier waterpas staat, is het mogelijk om het water op de bodem, randen of de douchebakzitting blijft staan. Dit is een natuurlijk verschijnsel veroorzaakt door oppervlaktespanning.
15. De productonderdelen mogen niet worden blootgesteld aan langdurige UV-stralen.
16. Toleranties van glasafmetingen: dikte - 0,3 mm; convexiteit - 1 mm; hoogte / breedte - 3 mm.
17. Toleranties van andere afmetingen: voor afmeting ≤ 1000 mm - ± 5 mm; voor afmeting > 1000 mm - ± 10 mm.
18. De levensduur van verbruikselementen is 12 maanden.
19. Het gebruik van substituten van andere fabrikanten wordt niet aanbevolen. Verschillen in de parameters kunnen de juiste werking van het product beïnvloeden.

HU

A TERMÉK BIZTONSÁGÁRA, HASZNÁLATÁRA ÉS TULAJDONSÁGAIÁRA VONATKOZÓ MEGJEGYZÉSEK

1. Biztonsági okokból kifolyólag a termékben tartózkodva elektromos készülék nem használható. Az ilyen készülékeknek a terméket használó személyektől távol kell helyezkedniük.
2. Ne hagyjon fémtárgyat a termék belsejében. Korrodálódhatnak.
3. Biztonsági okok miatt a gyermekek felnőtt személy felügyelete mellett használhatják a terméket.
4. A termék bármilyen javítását bizza a márkaszervizre.
5. A termék kizárólag otthoni, magáncélú felhasználásra szolgál.
6. Nem szabad nagy lendülettel kinyitni és bezárni a zuhanykabin ajtaját. Nem szabad az üvegre támaszkodni.
7. Alkohol és bódító szerek hatása alatt lévő személyek nem használhatják a terméket.
8. Óvja a terméket a 65°C feletti vízhőmérséklettől, a nyílt lángtól és az izzó anyagoktól.
9. Óvja a terméket a körömlakk és a hajlakk okozta szennyeződésektől.
10. A zuhanytálca alj megengedett terhelése 100 kg/0,5 m², de a megengedett összterhelés legfeljebb 120 kg. A terméket egyszerre csak egy személy használhatja.

11. A termék kizárólag falhoz rögzített állapotban használható.
12. Nem szabad meghibásodott terméket használni.
13. A vízsugár közvetlenül a tömítőfelületekre és annak közelébe történő irányítása esetén előfordulhat, hogy kisebb mennyiségű víz folyik ki a terméken kívülre.
14. A termék megfelelő szintezése esetén is előfordulhat, hogy víz marad a zuhanytálca alján, a széleken vagy az ülőrészen. Ezt a természetes jelenséget a felületi feszültség okozza.
15. Ne tegye ki a termék alkatrészeit hosszú ideig UV sugárzásnak.
16. Üveg méret tolerancia: vastagság - 0,3 mm; domborúság - 1 mm; magasság/szélesség - 3 mm.
17. Egyéb mérettolerancia: ha a méret ≤ 1000 mm - ± 5 mm; ha a méret > 1000 mm - ± 10 mm.
18. Akopó elemek élettartama 12 hónap.
19. Nem javasolt más gyártók pótalkatrészeit használni. A paraméterekben megjelenő különbségek hatással lehetnek a termék megfelelő működésére.

ЗАМЕЧАНИЯ ПО БЕЗОПАСНОСТИ, ЭКСПЛУАТАЦИИ И СВОЙСТВАМ ПРОДУКТА

RU

1. Из соображений безопасности внутри продукта нельзя пользоваться электрическими устройствами. Такие устройства должны находиться как можно дальше от лиц, пользующихся продуктом.
2. Не оставлять внутри продукта (кабины) металлических предметов. Они могут подвергаться коррозии.
3. Из соображений безопасности дети должны пользоваться продуктом, пребывая под опекой взрослых.
4. Все ремонты должны производиться авторизованным сервисом.
5. Продукт предназначен исключительно для некоммерческой домашней эксплуатации.
6. Не рекомендуется резко открывать либо закрывать двери кабины. Не рекомендуется прислоняться к стеклам.
7. Лица, находящиеся под воздействием спиртного либо наркотических средств, не должны пользоваться продуктом.
8. Нельзя допускать контакт продукта с водой, имеющей температуру выше 65°C , с открытым источником огня либо тлеющими предметами.
9. Запрещается даже малейшее загрязнение лаком для ногтей либо лаком для волос.
10. Допустимая нагрузка на дно поддона - это $100 \text{ кг}/0,5 \text{ м}^2$, но не более 120 кг на всю поверхность дна. Продуктом может пользоваться одновременно лишь один человек.
11. Продукт может использоваться только, если будет прикреплен к стене.
12. Не рекомендуется использовать продукт, если он поврежден.
13. Если направлять струю воды прямо на уплотнительную поверхность либо поблизости от нее, то в таком случае возможно, что небольшое количество воды может попасть наружу продукта.
14. Даже в случае правильного горизонтального расположения продукта возможно, что на дне, по бокам либо в сиденье душа может оставаться вода. Это натуральное явление, вызванное поверхностным натяжением.
15. Элементы продукта не должны подвергаться длительному воздействию ультрафиолетовых лучей.
16. Допустимые размеры стекол: толщина - $0,3 \text{ мм}$; выпуклость - 1 мм ; высота/ширина - 3 мм .
17. Допустимые границы остальных размеров $\leq 1000 \text{ мм}$ - $\pm 5 \text{ мм}$; для размера $> 1000 \text{ мм}$ - $\pm 10 \text{ мм}$.
18. Срок годности эксплуатационных частей - 12 месяцев.
19. Не рекомендуется использование заменителей других продуктов. Разница в параметрах может влиять на правильную работу продукта.

PASTABOS DĖL PRODUKTO SAUGOS, NAUDOJIMO IR SAVYBIŲ

LT

1. Ze względów bezpieczeństwa w kabinie nie można korzystać z urządzeń elektrycznych. Urządzenia takie powinny znajdować się poza zasięgiem osób korzystających z kabiny.
2. Produktu viduje nepalikti metalinių produktų. Jie gali rūdyti.
3. Saugumo sumetimais vaikai gali naudoti produktą tik prižiūrint suaugusiems.
4. Visus remonto darbus turėtų atlikti įgaliotas techninės priežiūros personalas.
5. Produktas yra skirtas tik tai nekomerciniam buitiniam naudojimui.
6. Negalima staigiai atidarinėti ar uždarinėti dušo kabinos durų. Nereikėtų remtis į stiklus.
7. Produktu neturėtų naudotis alkoholio ar svaiginančių medžiagų veikiami asmenys.
8. Negalima leisti, kad produktas turėtų sąlytį su vandeniu, kurio temperatūra aukštesnė nei 65°C , su atvira ugnimi ar kaitriniais daiktais.
9. Draudžiamas net mažiausias užteršimas nagų laku ar plaukų laku.
10. Leistina dušo padėklo apkrova, tai $100 \text{ kg}/0,5 \text{ m}^2$, tačiau ne daugiau nei 120 kg visam dugno paviršiui. Produktu vienu metu gali naudotis tik vienas asmuo.
11. Kabina može być używana tylko jeśli jest zamocowana do ściany.
12. Negalima naudoti sugadinto produkto.
13. Tuo atveju, kai vandens srautas nukreipiamas tiesiai ant sandarinimo paviršių ar jų netolimoje aplinkoje, yra tikimybė, kad nedidelis vandens kiekis ištekės už produktų ribų.
14. Net tuo atveju, kai produktas išlygintas teisingai, yra tikimybė, kad liks vandens ant dušo padėklo dugno ar kraštų. Tai normalus reiškinys sukeltas paviršiaus įtampas.
15. Produkto elementai turi būti apsaugoti nuo ilgalaikio UV spindulių poveikio.

16. Stiklo matmenų tolerancijos: storis - $\pm 0,3$ mm; išgaubtumas - ± 1 mm; aukštis/plotis - ± 3 mm.
17. Kitų matmenų tolerancijos: matmeniui ≤ 1000 mm - ± 5 mm; matmeniui > 1000 mm - ± 10 mm.
18. Eksploatacinių elementų tarnavimo laikas - 12 mėnesių.
19. Nerekomenduojama naudoti kitų gamintojų pakaitalų. Parametrų skirtumai gali turėti įtakos tinkamam produkto veikimui.

PL

KONSERWACJA

1. Po każdym użyciu kabinę należy starannie spłukać czystą wodą i wytrzeć miękką wilgotną ściereczką - długotrwały kontakt powierzchni kabiny ze środkami higieny osobistej może powodować uszkodzenia jej powierzchni lub korozję metalowych elementów. Do czasu całkowitego wyschnięcia należy pozostawić otwarte drzwi kabiny i zapewnić dobrą wentylację pomieszczenia. Użyta ściereczka nie może zawierać włókien o działaniu szorującym lub drapiącym.
2. Powierzchnię produktu należy czyścić przy użyciu łagodnych detergentów i miękkiej ściereczki. Po wyczyszczeniu produkt należy starannie spłukać czystą wodą i osuszyć - długotrwały kontakt powierzchni produktu z detergentami może powodować uszkodzenia jego powierzchni lub korozję metalowych elementów.



Przed zastosowaniem danego środka należy upewnić się, że jego użycie nie uszkodzi powierzchni produktu. Jeśli w karcie produktu udostępnionej przez wytwórcę środka nie ma wystarczających informacji dotyczących jego stosowania na danej powierzchni, to zalecane jest wcześniejsze przetestowanie go na niewidocznej części produktu. Nie należy używać środków agresywnych, zawierających substancje żrące (np. wodorotlenek sodu - NaOH), drażniące lub ścierne. Mogą one uszkodzić powierzchnię produktu. Użyta ściereczka nie może zawierać włókien o działaniu szorującym lub drapiącym.

3. Do usuwania osadów z wapnia i kamienia można użyć kwasu cytrynowego rozcieńczonego z wodą w stosunku 1:5. Odkamienione powierzchnie należy starannie spłukać czystą wodą i osuszyć. Długotrwały kontakt kabiny ze środkiem odkamieniającym może powodować uszkodzenie jej powierzchni lub korozję metalowych elementów.
4. W przypadku powstania niewielkich zadrapań na powierzchni brodzika należy przy użyciu papieru ściernego (#2000) na mokro przeszlirować uszkodzoną powierzchnię, a następnie wypolerować pastą polerską i narzędziami polerskimi.
5. Należy przynajmniej raz w miesiącu dokonać sprawdzenia stanu elementów eksploatacyjnych i uzupełnić ubytki smaru silikonowego na rolkach. Wyeksploatowane elementy należy wymienić.
6. Jeśli produkt jest użytkowany intensywnie, czyli co najmniej 30 godzin w miesiącu, czynności konserwacyjne opisane w punkcie 5 zaleca się przeprowadzać nie rzadziej niż raz na dwa tygodnie.

DE

WARTUNG

1. Nach jeder Benutzung ist das Produkt gründlich mit klarem Wasser abzuspuhlen und mit einem weichen, feuchten Tuch abzuwischen – ein längerer Kontakt der Oberflächen des Produkts mit Körperpflegemitteln kann zu ihrer Beschädigung oder zur Korrosion der Metallteile führen. Lassen Sie die Tür offen und sorgen Sie für eine gute Belüftung des Raumes, bis das Produkt vollständig trocken ist. Das verwendete Tuch darf keine scheuernden oder kratzenden Fasern enthalten.
2. Die Oberfläche des Produkts ist mit einem milden Reinigungsmittel und einem weichen Tuch zu reinigen. Nach der Reinigung ist das Produkt gründlich mit klarem Wasser abzuspuhlen und zu trocknen – ein längerer Kontakt der Oberflächen des Produkts mit Reinigungsmitteln kann zu ihrer Beschädigung oder zur Korrosion der Metallteile führen.



Bevor Sie das jeweilige Reinigungsmittel verwenden, vergewissern Sie sich, dass die Oberfläche des Produkts durch die Verwendung dieses Reinigungsmittels nicht beschädigt wird. Wenn das vom Hersteller des Reinigungsmittels zur Verfügung gestellte Produktdatenblatt keine ausreichenden Informationen über die Verwendung auf einer bestimmten Oberfläche enthält, so wird empfohlen, das Reinigungsmittel zunächst an einem nicht sichtbaren Teil des Produkts zu prüfen. Verwenden Sie keine aggressiven Reinigungsmittel, die ätzende (z.B. Natriumhydroxid - NaOH) bzw. reizende Stoffe oder Schleifstoffe enthalten. Sie können die Oberfläche des Produkts beschädigen. Das verwendete Tuch darf keine scheuernden oder kratzenden Fasern enthalten.

3. Zur Beseitigung von Kalkablagerungen kann Zitronensäure verwendet werden, die im Verhältnis 1:5 mit Wasser verdünnt ist. Die entkalkten Oberflächen gründlich mit sauberem Wasser abspülen und trocknen. Ein längerer Kontakt des Produkts mit dem Entkalkungsmittel kann zu Beschädigungen seiner Oberfläche oder zur Korrosion der Metallteile führen.
4. Bei kleinen Kratzern auf der Oberfläche der Duschwanne ist die beschädigte Oberfläche mit dem Schleifpapier (#2000) nass zu schleifen und dann mit der Polierpaste und den Polierwerkzeugen zu polieren.
5. Mindestens einmal im Monat ist der Zustand der Verschleißteile zu überprüfen und das fehlende Silikonfett auf den Rollen zu ergänzen. Die abgenutzten Teile sind zu ersetzen.
6. Bei intensiver Nutzung des Produkts, d.h. mindestens 30 Stunden pro Monat, wird empfohlen, die in den Punkten 5 beschriebenen Wartungsarbeiten mindestens einmal alle zwei Wochen durchzuführen.

EN

MAINTENANCE

1. After each use, the product should be thoroughly flushed with clean water and wiped with moistened cloth - prolonged contact of the product surface with personal hygiene products can cause damage of its surface or corrosion of metal elements. Before it completely dries, the door should be left open and good ventilation of the compartment ensured. The cloth used, may not contain scrubbing or scratching fibres.
2. Product surface must be cleaned using mild detergents and a soft cloth. After cleaning, the product must be rinsed with plenty of clean water and dried – long contact of the product surface with detergents may cause damage to the surface or corrosion of metal components..



Before the application of an agent, make sure it will not damage product surface. If the MSDS provided by the manufacturer does not contain sufficient information regarding the use on a particular surface, it is recommended to test the agent on a part that is not readily visible. Do not use aggressive agent, containing caustic (e.g., sodium hydroxide, NaOH), irritating or abrasive substances. These may damage product surface. The cloth used must not contain scouring or abrasive fibres.

3. To remove limestone deposit and scale, citric acid can be used diluted with water in proportion 1:5. lution Descaled surfaces should be thoroughly flushed with clean water and dried. Prolonged contact with descaling agent can cause damage to its surface or corrosion of metal elements.
4. In case small scratches appear on the tray surface, the damaged surface should be wet ground using the abrasive paper (#2000), and then polished with the buffing compound and with the buffing tools.
5. At least once in a month inspection of the operational elements should be carried out and loss of silicone grease on rollers completed. Used-out elements should be replaced.

6. If the product is intensively used, or at least 30 hours per month, it is recommended to carry out maintenance activities described in items 5 above more frequently than once in two weeks.

ONDERHOUD

NL

1. Na elk gebruik moet het product grondig worden gespoeld met schoon water en worden afgeveegd met een zachte, vochtige doek. Langdurig contact van het oppervlak van het product met producten voor persoonlijke verzorging kan schade aan het oppervlak of corrosie van metalen elementen veroorzaken. Laat u de deur open en zorgt u voor goede ventilatie totdat het volledig droog is. Het gebruikte doek mag geen vezels bevatten met een schurend of krassend effect.
2. Het oppervlak van het product moet worden schoongemaakt met een mild schoonmaakmiddel en een zachte doek. Na het reinigen moet het product grondig worden afgespoeld met schoon water en gedroogd – langdurig contact van het product oppervlak met reinigingsmiddelen kan het oppervlak beschadigen of metalen elementen aantasten.



Voordat u het middel gebruikt, moet u ervoor zorgen dat het gebruik ervan het oppervlak van het product niet beschadigt. Als de door de fabrikant van het product verstrekte productkaart niet voldoende informatie bevat over het gebruik op een bepaald oppervlak is het raadzaam om deze eerst te testen op een onzichtbaar gedeelte van het product. Gebruik geen agressieve middelen die bijtende stoffen bevatten (bijvoorbeeld natriumhydroxide – NaOH), irriterend of schurend zijn. Ze kunnen het oppervlak van het product beschadigen. De gebruikte doek mag geen schurende of krassende vezels bevatten.

3. Om sedimenten van calcium en steen te verwijderen, kunt u citroenzuur verdund met water in een verhouding van 1: 5 gebruiken. De oppervlakken die van steen zijn ontdaan, moeten grondig worden schoongespoeld met schoon water en worden gedroogd. Langdurig contact van het product met het vlekkenmiddel kan schade aan het oppervlak of corrosie van metalen elementen veroorzaken.
4. Gebruik bij kleine krassen op het oppervlak van de douchebak een schuurpapier (# 2000) om het beschadigde oppervlak te schuren en polijst het vervolgens met een polijstpasta en polijstgereedschap.
5. Controleer de staat van verbruiksgoederen minstens één keer per maand en herstel het verlies van siliconenvet op de rollen. De versleten onderdelen moeten worden vervangen.
6. Als het product intensief wordt gebruikt, d.w.z. ten minste 30 uur per maand, moeten de onderhoudsactiviteiten die in de punten 5 worden beschreven ten minste eenmaal in de twee weken worden uitgevoerd.

KARBANTARTÁS

HU

1. Minden használat után alaposan le kell öblíteni a terméket tiszta vízzel és azt szárazra kell törölni puha, nedves törlőkendővel - a termék testápoló kozmetikumokkal való hosszan tartó érintkezése a felület sérülését vagy a fémelemek korrózióját okozhatja. Használat után hagyja nyitva az ajtót a teljes megszáradásig és biztosítsa a helyiség megfelelő szellőztetését. A felhasznált törlőkendő nem tartalmazhat durva vagy súroló hatású szálakat.
2. A termék felületét enyhén mosószerrel és puha törlőkendővel tisztítsa meg. Tisztítás után a terméket alaposan le kell öblíteni tiszta vízzel és meg kell szárítani - a termék felületének mosószerekkel való tartós érintkezése károsíthatja annak felületét vagy a fém elemek rozsdásodásához vezethet.



Az adott készítmény használata előtt győződjön meg arról, hogy használata nem károsítja a termék felületét. Ha a termék gyártója által biztosított adatlap nem tartalmaz elegendő információt az adott felületen történő használatról kapcsolatban, először hajtson végre egy próbát a termék nem látható felületén. Ne használjon maró (pl. nátrium-hidroxid - NaOH), irritáló vagy súroló hatású szereket. Ezek károsíthatják a termék felületét. A használt törlőkendő nem tartalmazhat súroló vagy karcoló szálakat.

3. A vízkő és kalcium lerakódások eltávolításához 1:5 arányban vízzel hígított citromsavat használhat. A vízkőtelenített felületet alaposan öblítse le tiszta vízzel és szárítsa meg. A termék hosszantartó kapcsolata a vízkőtelenítővel a felületek sérülését vagy a fémelemek korrózióját okozhatja.
4. A zuhanytálca felület kisebb karcolódása esetén csiszolópapírral (#2000) nedvesen simítsa meg a sérült felületet, majd polírozza ki polírozó pasztával és polírozó szerszámmal.
5. Legalább havonta egyszer ellenőrizze a kopó elemek állapotát és pótolja a görgőkön az elfogyott szilikonos kenőanyagot. Az elhasznált elemeket ki kell cserélni.
6. Ha a terméket intenzíven használja, tehát havonta legalább 30 órán át, az 5. pontban leírt karbantartási műveleteket legalább kéthetente javasolt végrehajtani.

УХОД ЗА ПРОДУКТОМ

RU

1. После каждого использования продукт следует старательно сполоснуть чистой водой и вытереть мягкой влажной тряпочкой – длительный контакт поверхности продукта со средствами личной гигиены может привести к повреждениям его поверхности либо коррозии металлических частей. До момента полного высыхания следует оставить открытыми двери и обеспечить хорошую вентиляцию помещения. Используемая тряпочка не может иметь волокон с царапающими и трущими свойствами.
2. Поверхность продукта следует чистить, используя мягкие моющие средства и мягкую тряпочку. После очистки продукт следует старательно сполоснуть водой и осушить – длительный контакт поверхности продукта с моющими средствами может вызвать повреждения его поверхности либо коррозию металлических элементов.



Перед использованием данного средства следует убедиться, что его использование не повредит поверхности продукта. Если в информационном листке продукта, предоставленном производителем средства, нет достаточной информации о его применении на данной поверхности, то рекомендуется проверить его заранее на незаметной части продукта. Не рекомендуется использовать агрессивные средства, содержащие едкие (напр. гидроксид натрия - NaOH), раздражающие либо абразивные вещества. Они могут повредить поверхность продукта. Используемая тряпочка не может содержать волокон с царапающим либо трущим действием.

3. Для удаления известкового налета можно использовать лимонную кислоту, разбавленную водой в пропорции 1:5. Поверхность с удаленным налетом следует старательно сполоснуть чистой водой и осушить. Длительный контакт продукта с противоизвестковым средством может привести к повреждению их поверхности либо коррозии металлических элементов.
4. В случае появления небольших царапин на поверхности душевого поддона следует, используя наждачную бумагу (#2000) по мокрому шлифовать поврежденную поверхность, а затем заполировать полировальной пастой и полировочными инструментами.
5. Следует по крайней мере раз в месяц проверить состояние эксплуатационных частей и восполнить недостаток силиконовой смазки на катушках. Изношенные части следует заменить.
6. Если продукт использовался интенсивно, т.е. по крайней мере 30 часов в месяц, то действия по уходу за продуктом, описанные в пунктах 5, рекомендуется производить не реже, чем раз в две недели.

PRIEŽIŪRA

- Po kiekvieno produkto panaudojimo kruopščiai išplauti vandeniu ir išvalyti minkšta drėgna šluoste - ilgalaikis produkto kontaktas su asmeninės higienos priemonėmis gali pažeisti jo paviršių ar metalinių elementų koroziją. Iki visiško išdžiūvimo reikia palikti atviras produkto duris ir užtikrinti gerą patalpos vėdinimą. Panaudota šluostė negali turėti šveičiančių ar draskančių pluoštų.
- Produkto paviršių valyti švelniais valikliais ir minkštu skudurėliu. Nuvalytą produktą gerai nuplauti švariu vandeniu ir išdžiovinti – ilgą laiką produkto paviršiui liečiantis su valikliais galima pažeisti produkto paviršių arba sukelti metalinių elementų koroziją.



Prieš naudojant konkretų preparatą būtina įsitikinti, kad preparatas nepakenks produkto paviršiui. Jeigu preparato gamintojo pateikiamoje produkto kortelėje nėra informacijos apie jo naudojimą konkreiems paviršiams, patariama prieš naudojant išbandyti preparatą nematomoje produkto dalyje. Nenaudoti agresyvių preparatų, kurių sudėtyje yra ėsdinančių (pvz., natrio hidroksido, NaOH), dirginančių ar švitrinųjų medžiagų. Šios medžiagos gali pažeisti produkto paviršių. Naudojamuose skudurėliuose negali būti šveičiamųjų ar trinamųjų savybių turinčio pluošto.

- Kalkių nuosėdų pašalinimui gali būti naudojama citrinos rūgštis, praskiesta vandeniu 1:5 santykiu. Po kalkių pašalinimo paviršius reikia kruopščiai nuplauti švariu vandeniu ir nusausinti. Ilgalaikis produkto paviršiaus kontaktas su kalkių šalinimo priemone gali pažeisti jo paviršių arba sukelti metalinių elementų koroziją.
- Atsiradus nedideliems įbrėžimams ant dušo padėklo paviršiaus reikia panaudojant švitrinį popierių (#2000) šlapiai nušlifuoti pažeistą paviršių, o paskui išpoliruoti poliravimo pasta ir poliravimui skirtais įrankiais.
- Reikia bent kartą per mėnesį patikrinti eksploatacinius elementus ir papildyti silikoninį tepalą ant ritinėlių. Susidėvėjusius elementus reikia pakeisti.
- Jei produktas naudojamas intensyviai, t.y. mažiausiai 30 valandų per mėnesį, 5 punktuose aprašytus priežiūros darbus rekomenduojama atlikti bent kartą per dvi savaites.

Wersja instrukcji / Anleitungsversion / Instructions version / Versie / Útmutató verziója / Версия инструкции / Instrukcijos versija : 1.0

Data utworzenia / Erstellungsdatum / Manufactured on / Aanmaakdatum / Létrehozva / Дата создания / Sukūrimo data : 13.08.2021

Producent / Hersteller / Manufacturer / Fabrikant / Gyártó / Производитель / Gamintojas:

NOVOTERM[®] NOVOTERM Sp. z o.o.
ul. Zimowa 6, PL 70-807 Szczecin
choose comfort www.novoterm.eu

KERRA[®]