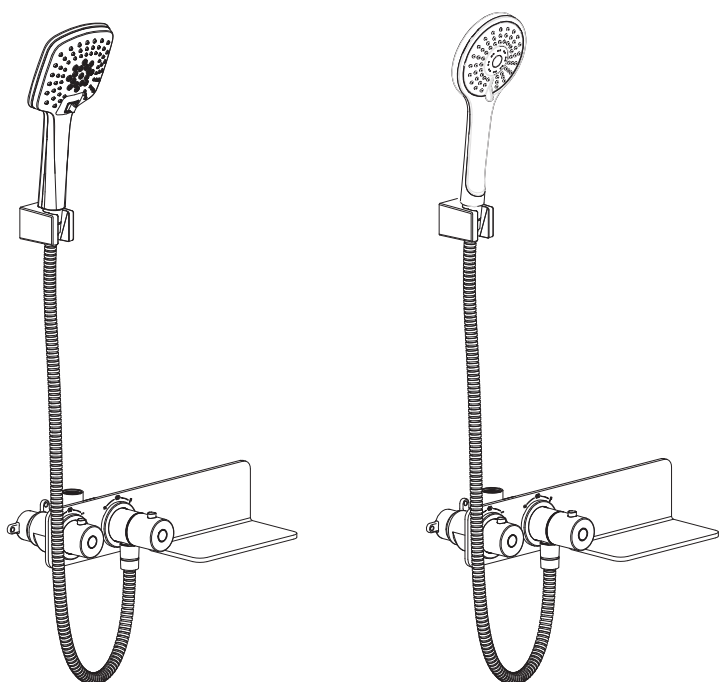
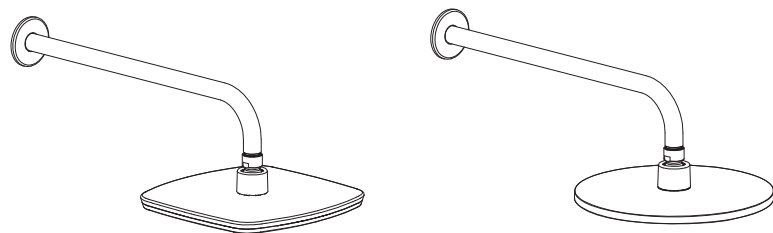


ZESTAW PODTYNKOWY LOBELIA



INSTRUKCJA MONTAŻU

1

Do montażu elementów podtynkowych przystępujemy przed położeniem płytek ceramicznych!

Uwaga

Nie zaleca się stosowania baterii termostatycznych wraz z przepływowymi ogrzewaczami wody elektrycznymi i gazowymi!

Parametry techniczne:

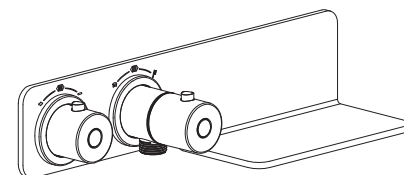
maks. ciśnienie robocze:	7 barów
min. ciśnienie robocze:	2 bary
zalecane ciśnienie robocze:	3-5 barów
maksymalna różnica ciśnień w obu przyłączach wody:	0,5 bara
zalecana temperatura wody:	55°C - 65°C

Do czyszczenia powierzchni baterii należy stosować tylko delikatne środki czyszczące! Nie należy używać żrących środków czystości oraz środków zawierających silne kwasy, alkohol oraz związki chloru!

Należy regularnie dbać o czystość wyrobu, co zapobiega powstawaniu osadów wapiennych!

Przyłącz wężyki do instalacji. Puszczając wodę, usuń zabrudzenia z instalacji. Następnie podłącz do wężyków baterię. Dokonaj ciśnieniowej próby wodnej. Sprawdź, czy wszystkie złącza są szczelne, a bateria działa poprawnie!

Symbole na maskownicy:

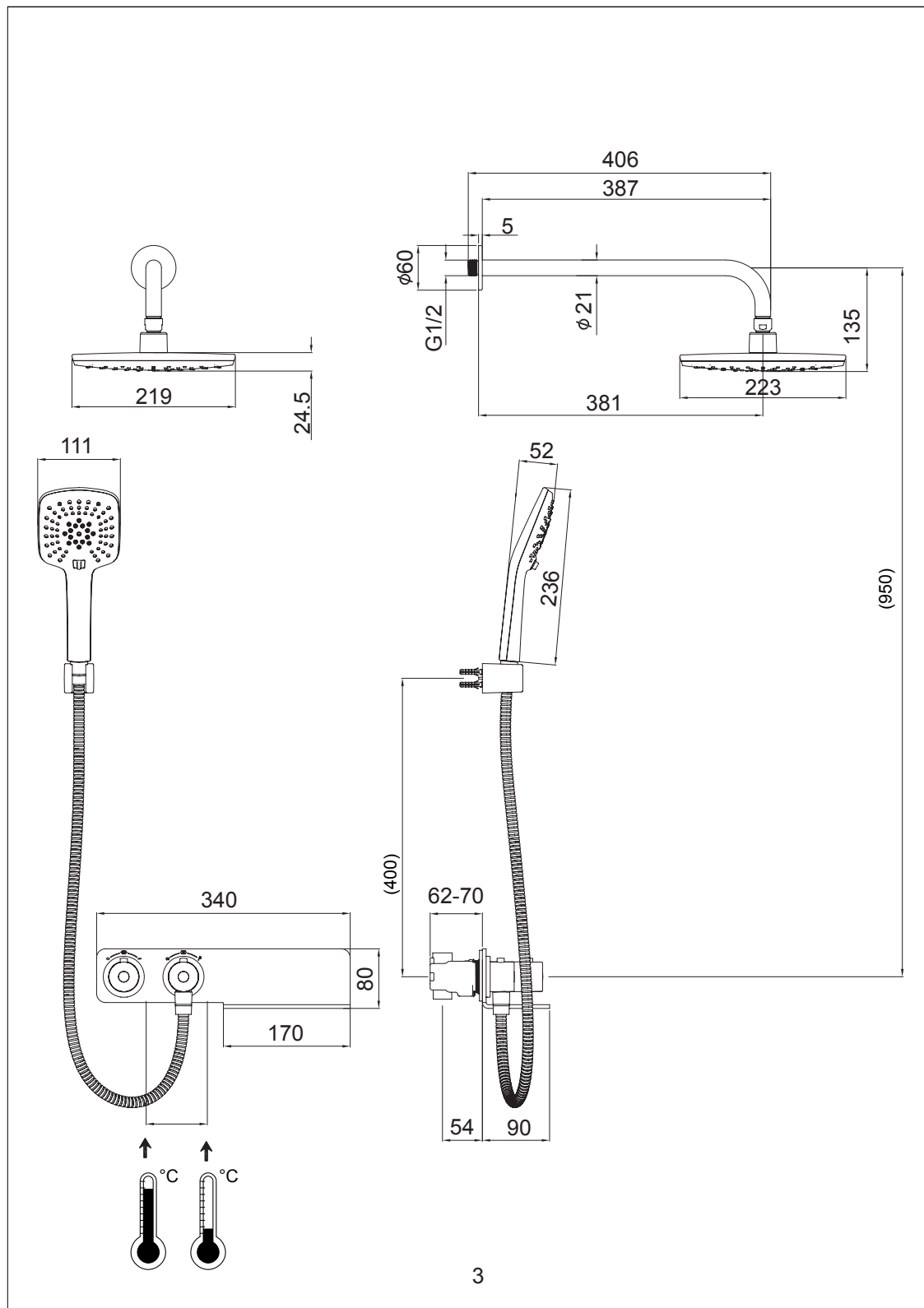


- WYŁĄCZENIE
- DESZCZOWNIAw
- SŁUCHAWKA
- TEMPERATURA WODY
- ZWIĘKSZENIE TEMPERATURY
- ZMIEJSZENIE TEMPERATURY°

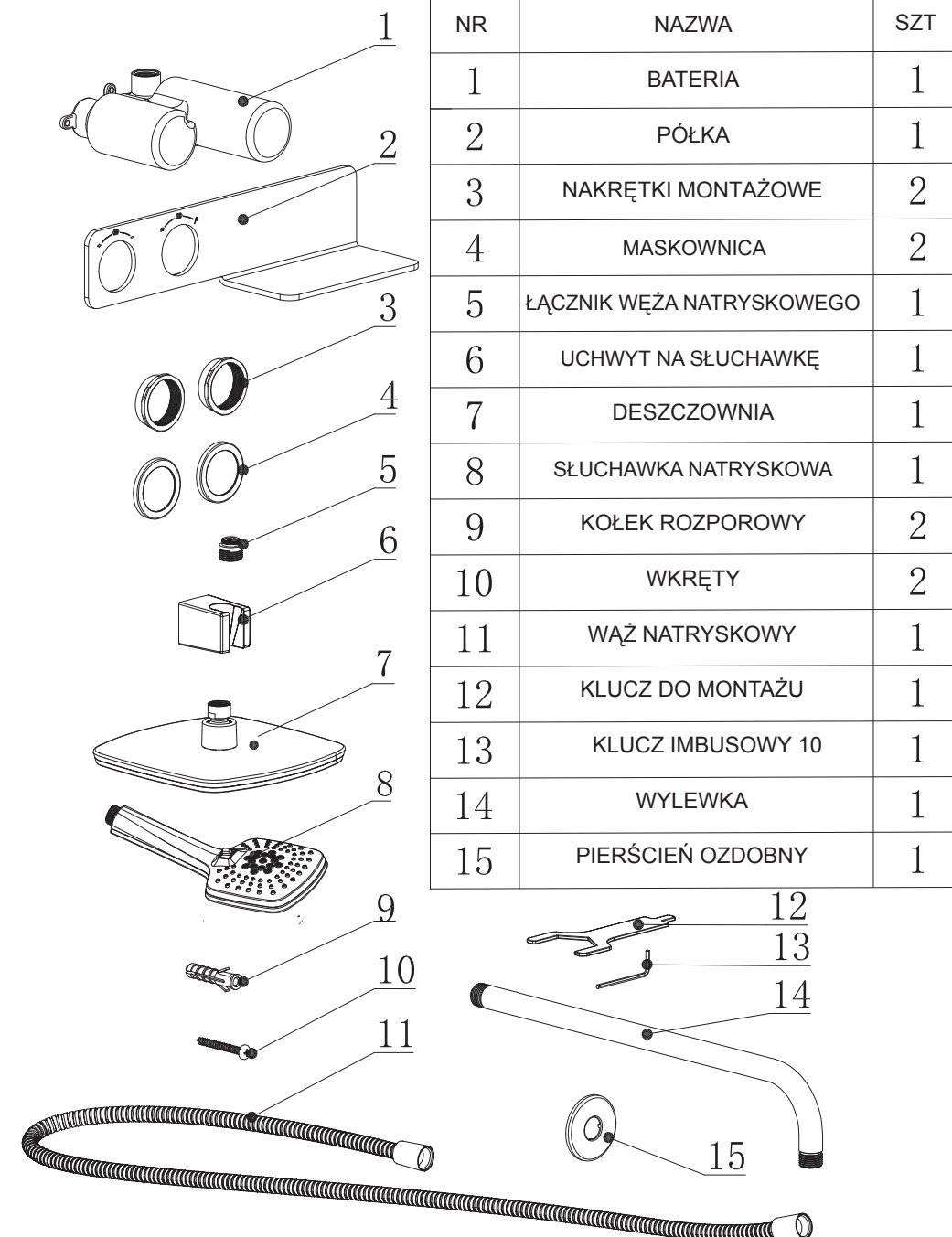
2

148*210M M

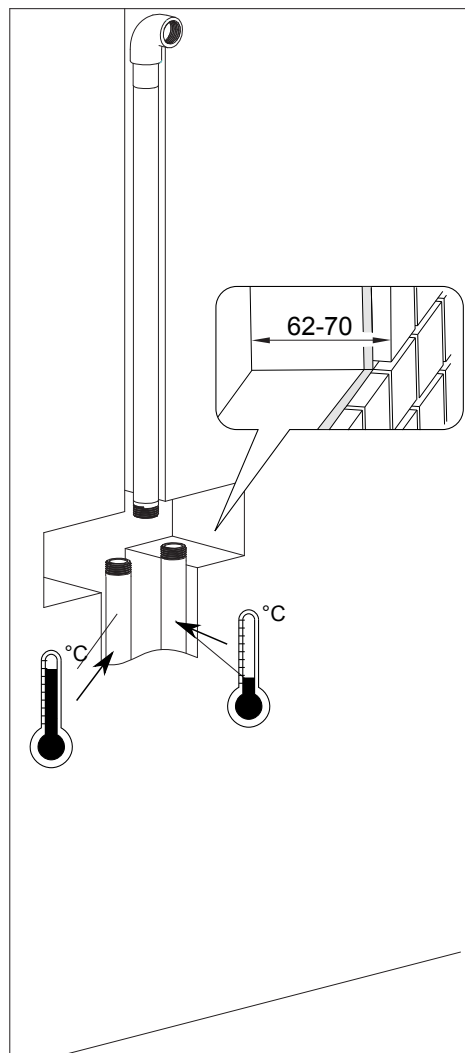
70g



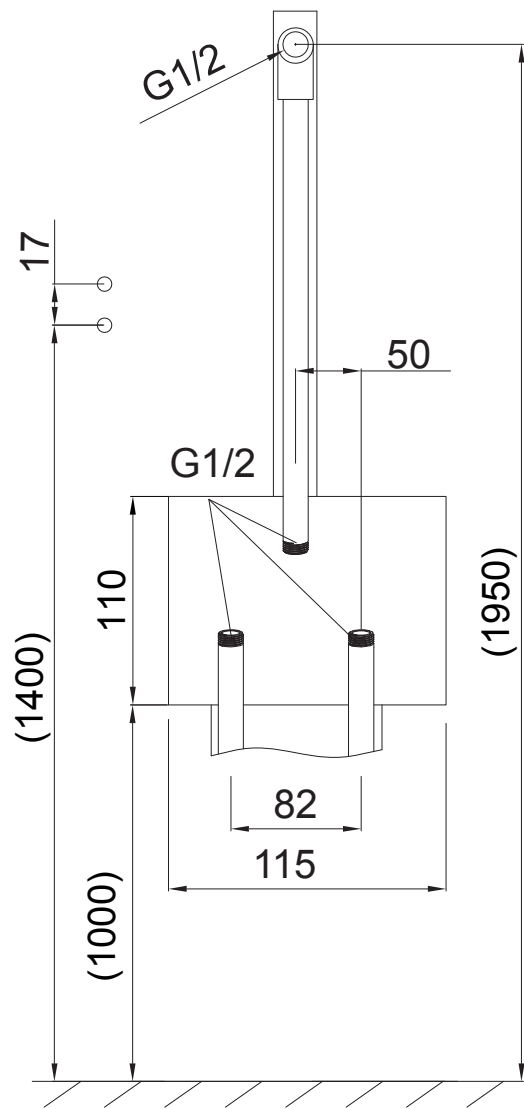
LISTA CZĘŚCI:



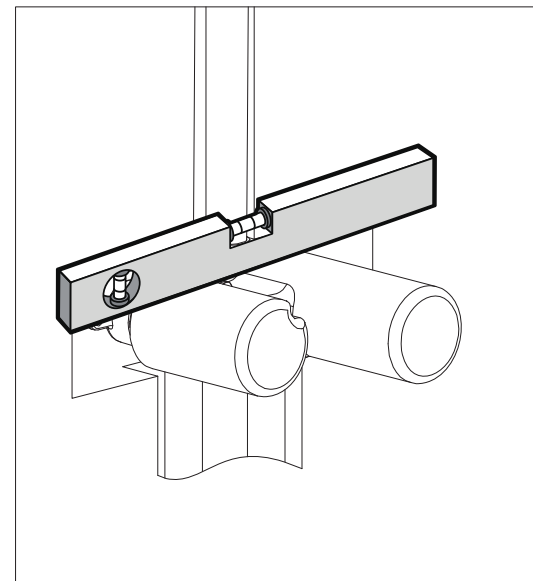
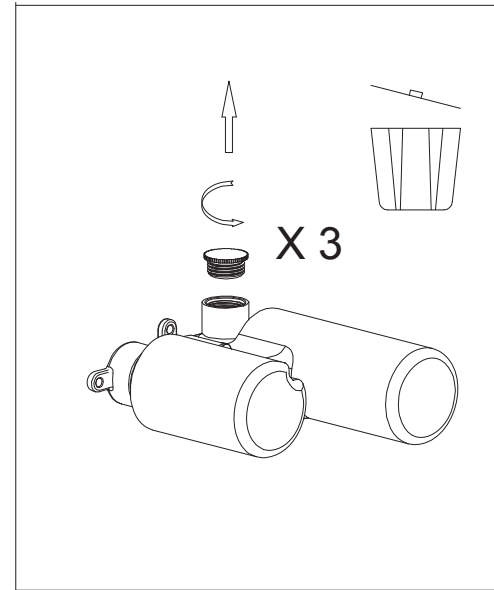
NR	NAZWA	SZT
1	BATERIA	1
2	PÓŁKA	1
3	NAKRĘTKI MONTAŻOWE	2
4	MASKOWNICA	2
5	ŁĄCZNIK WĘŻA NATRYSKOWEGO	1
6	UCHWYT NA SŁUCHAWKĘ	1
7	DESZCZOWNIA	1
8	SŁUCHAWKA NATRYSKOWA	1
9	KÓLEK ROZPOROWY	2
10	WKRĘTY	2
11	WĄŻ NATRYSKOWY	1
12	KLUCZ DO MONTAŻU	1
13	KLUCZ IMBUSOWY 10	1
14	WYLEWKA	1
15	PIERŚCIEŃ OZDOBNY	1



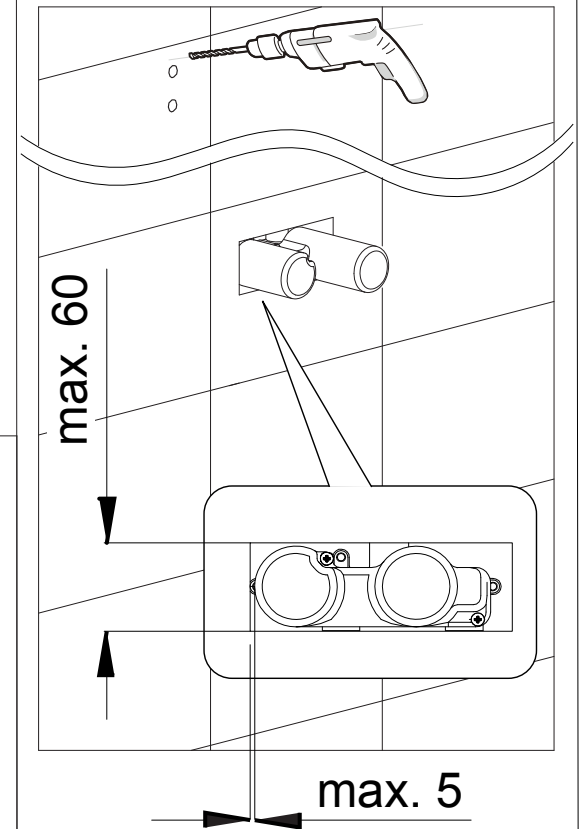
5



1

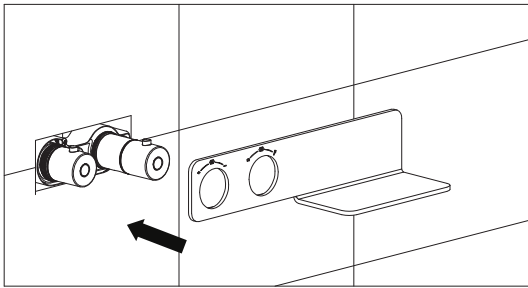
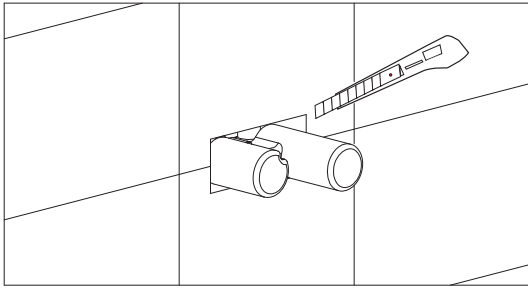


2

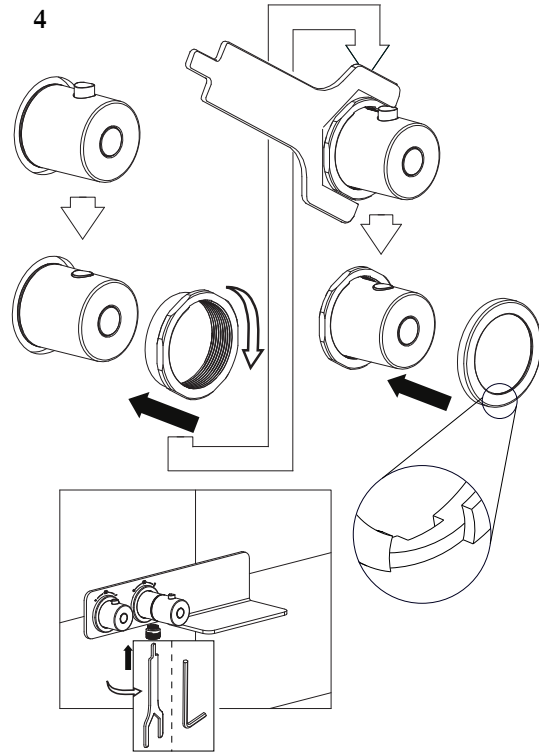


6

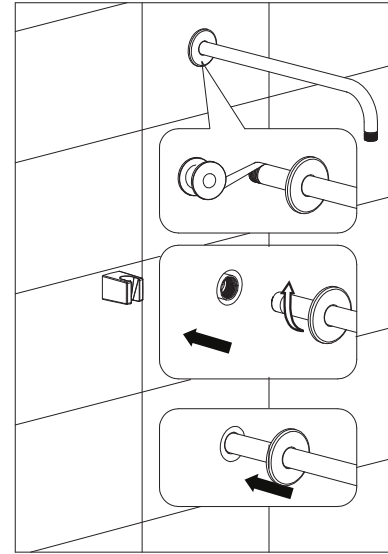
3



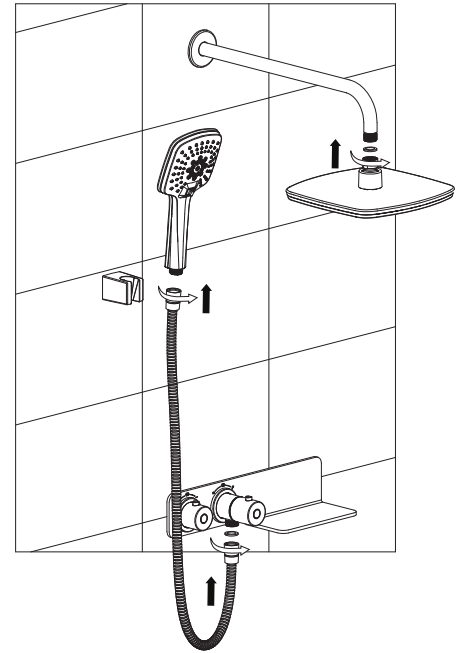
4



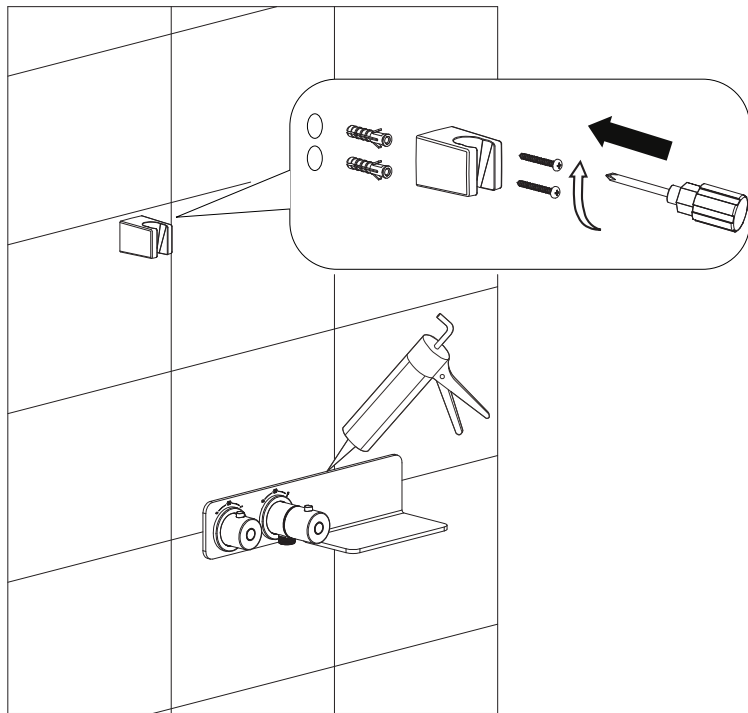
6



7

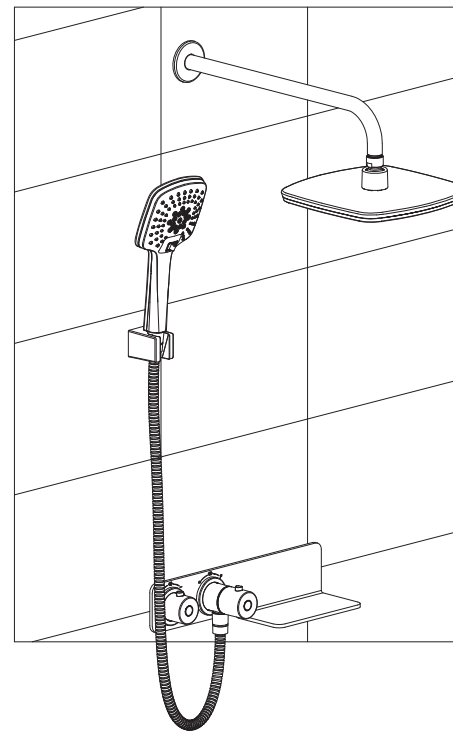


5



7

8



8

