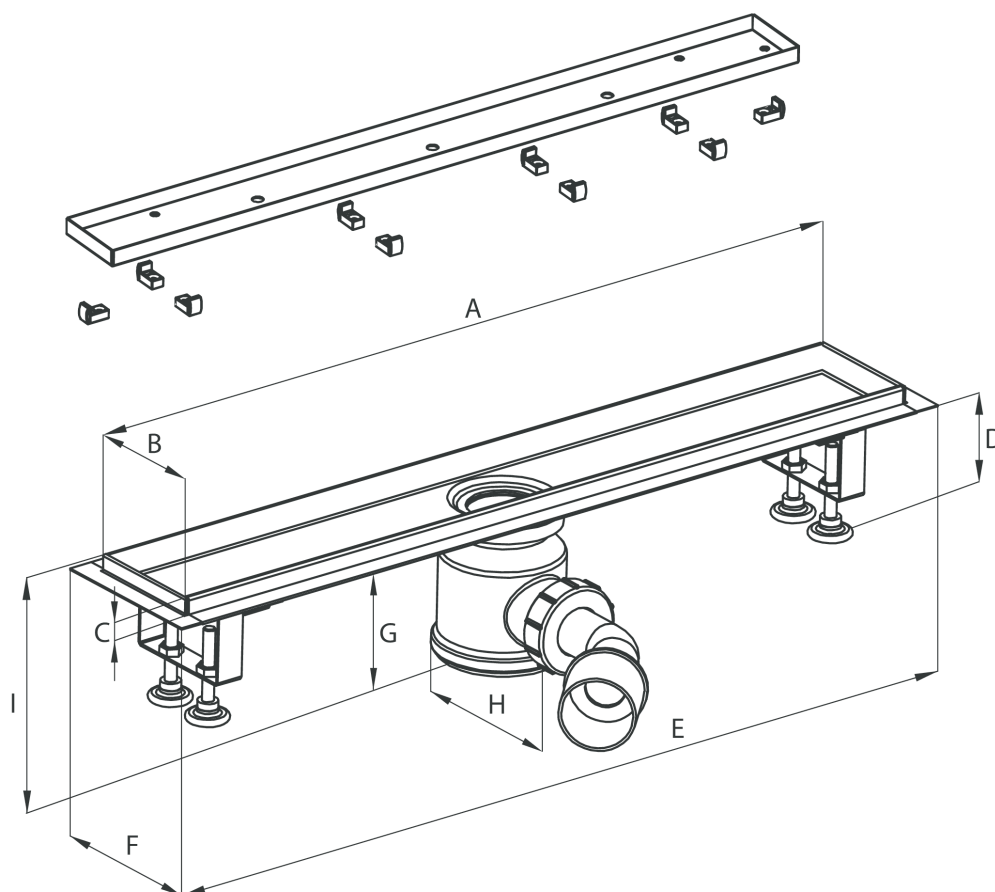


Odływ liniowy z rusztem pod płytki z niskim syfonem Rysunek techniczny:



ODPŁYW LINIOWY

Model	A (mm)	B (mm)	C (mm)	D (mm)	E (mm)	F (mm)	G (mm)	H (mm)	I (mm)
KOS 006A	600	90	12	70-105	630	120	65	ø77	98
KOS 007A	700	90	12	70-105	730	120	65	ø77	98
KOS 008A	800	90	12	70-105	830	120	65	ø77	98
KOS 010A	1000	90	12	70-105	1030	120	65	ø77	98