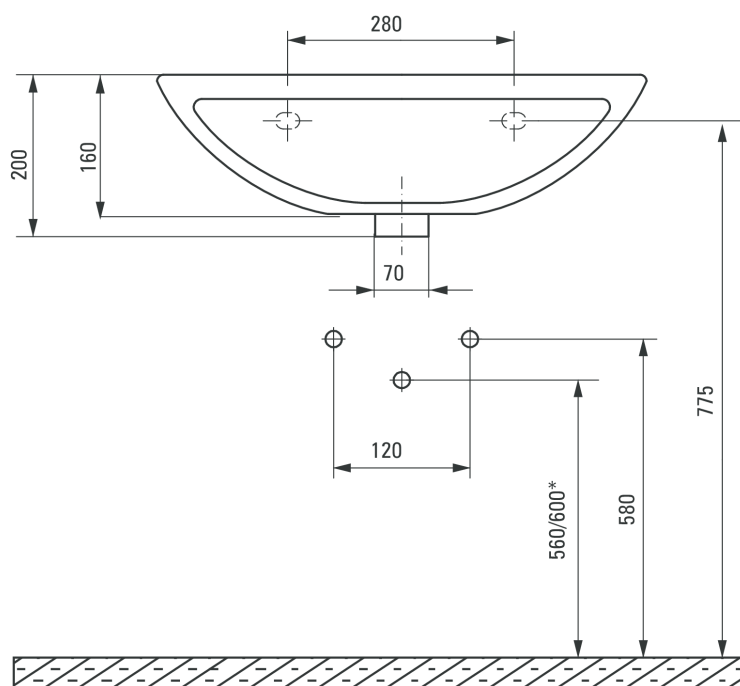


Umywalka wisząca dla osób niepełnosprawnych Rysunek techniczny:



* 560 – dla baterii z korkiem automatycznym
600 – bez korka automatycznego

