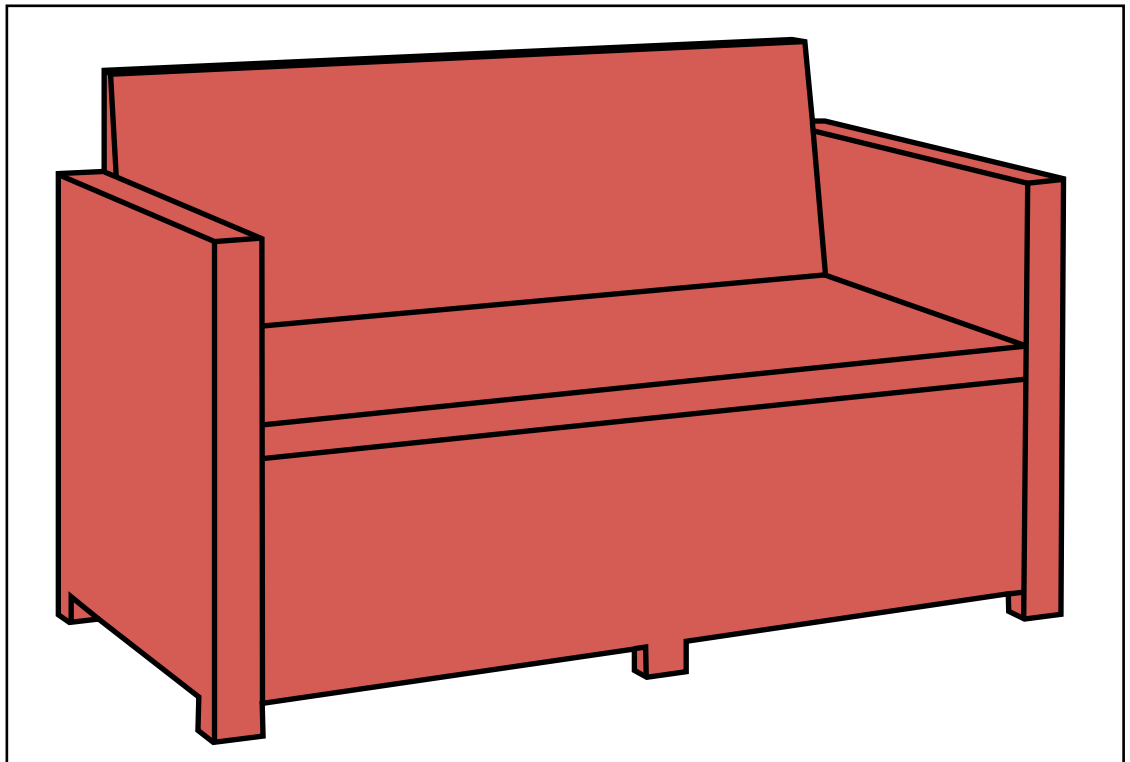
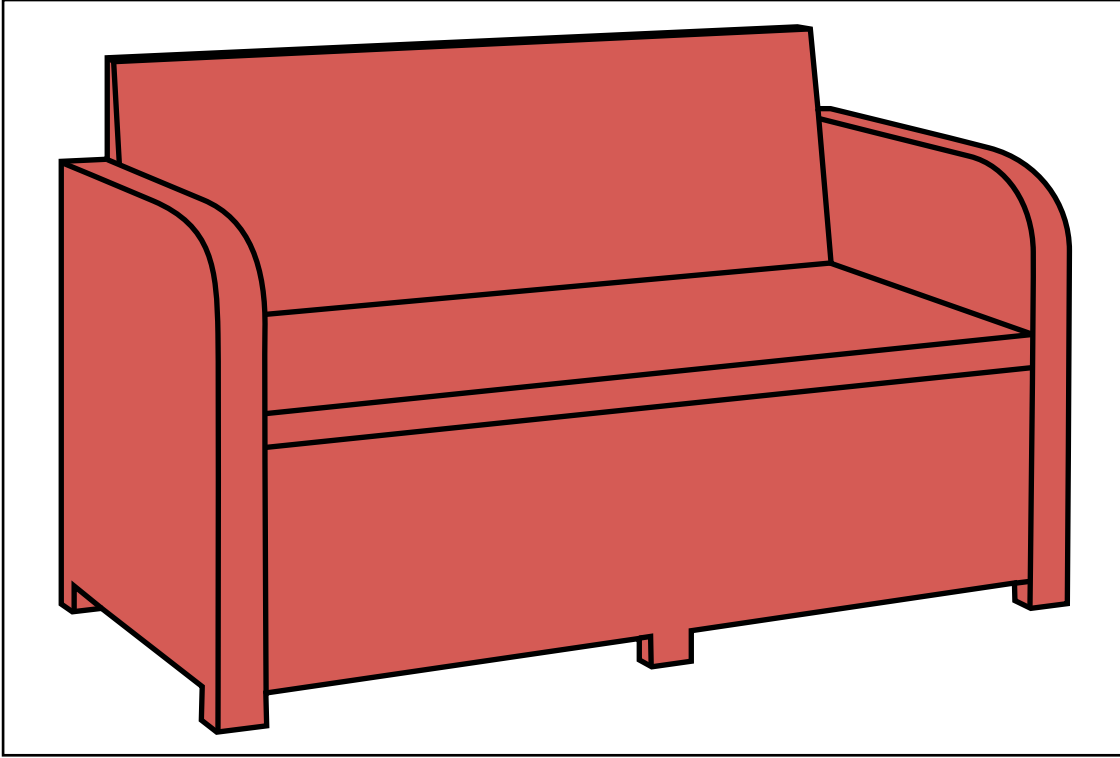


# LOUNGE SOFA

---

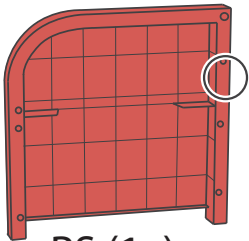
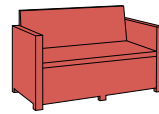
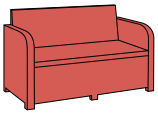


**ALLiBERT** 

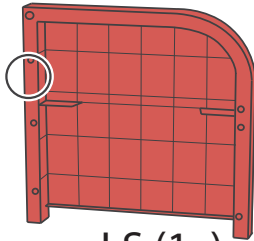
Ericssonstraat 17 | 5121 MK RIJEN | The Netherlands | [WWW.ALLIBERT-OUTDOOR.COM](http://WWW.ALLIBERT-OUTDOOR.COM)



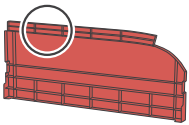
NEN 581



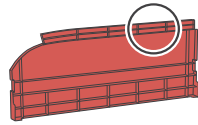
RS (1x)



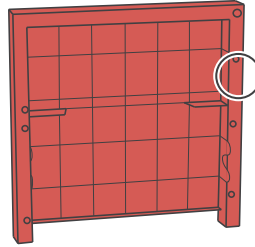
LS (1x)



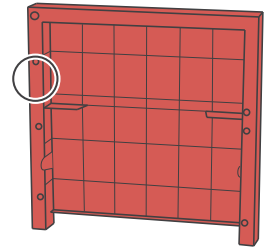
SCR (1x)



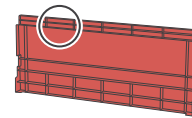
SCL (1x)



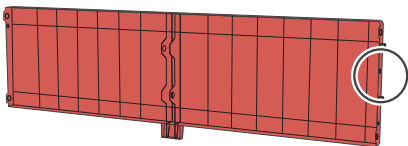
RS (1x)



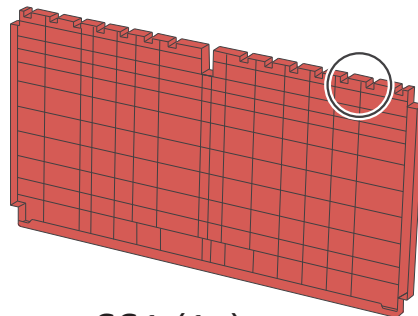
LS (1x)



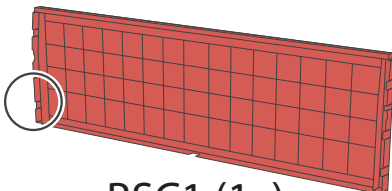
SC (2x)



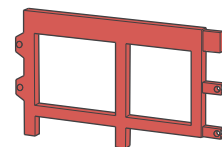
FCS1 (1x)



SS1 (1x)



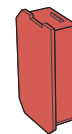
BSC1 (1x)



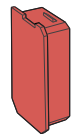
Q (1x)



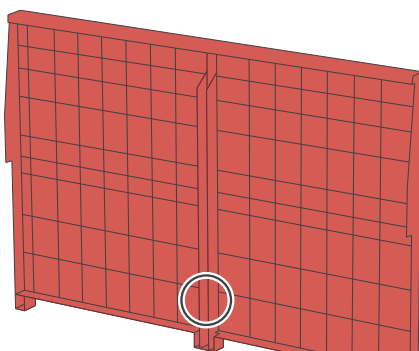
R (1x)



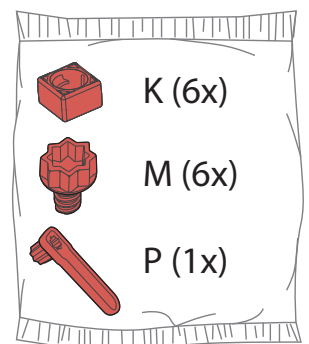
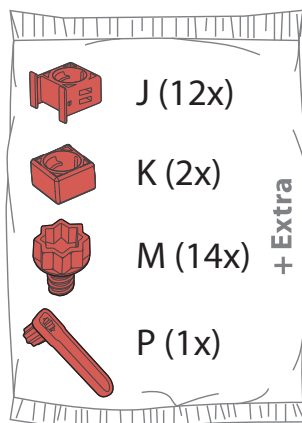
NA (2x)

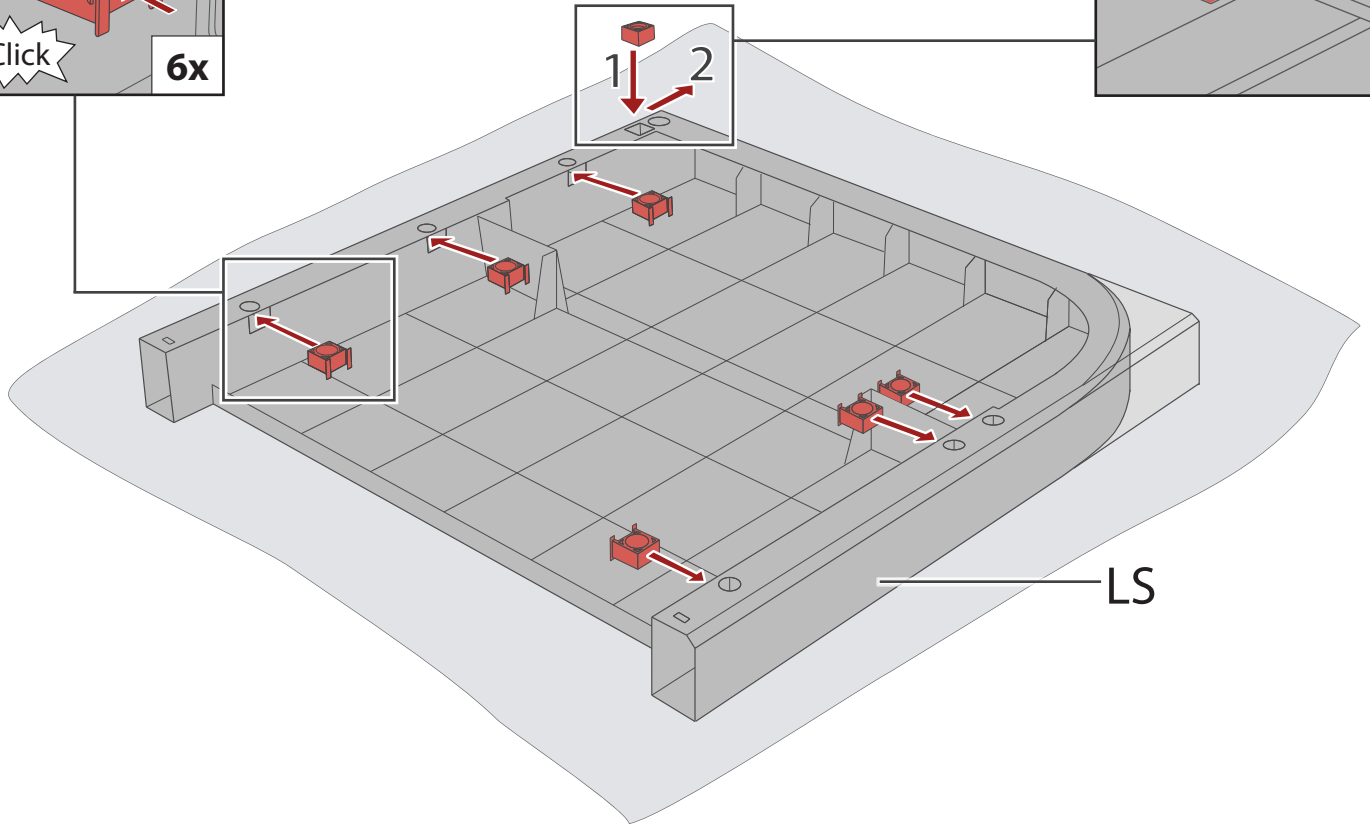
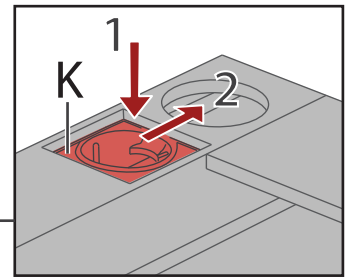
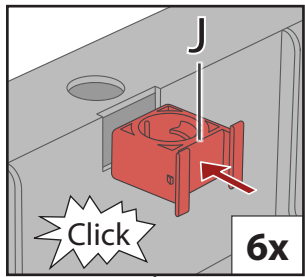


NB (2x)

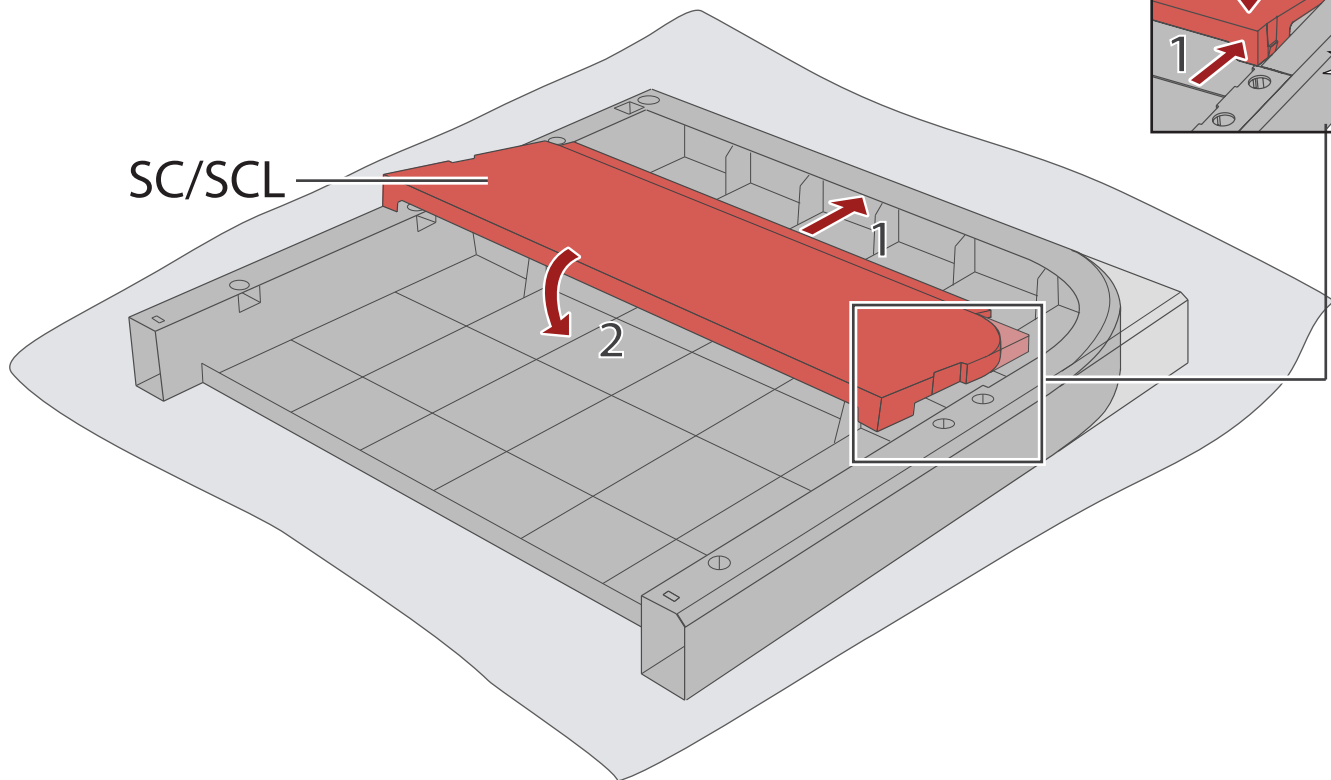
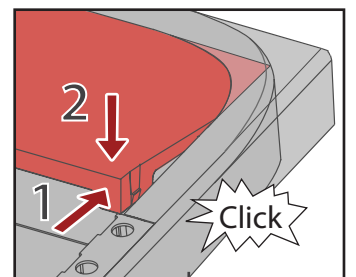


BS1 (1x)

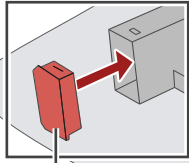
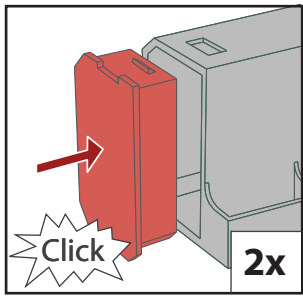




1



2

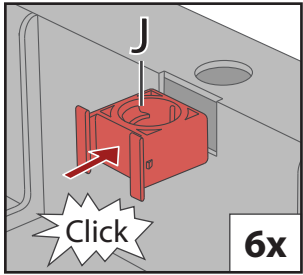


NA



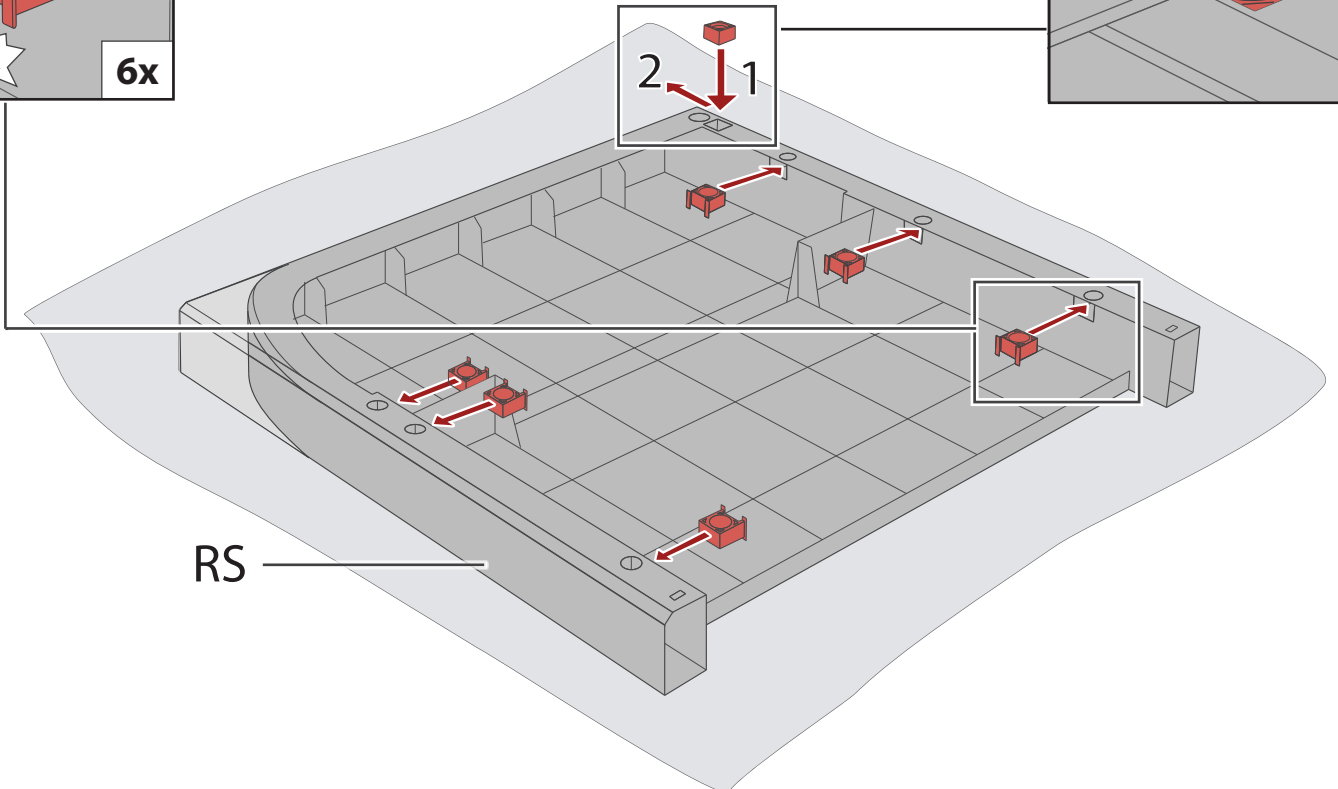
NB

3



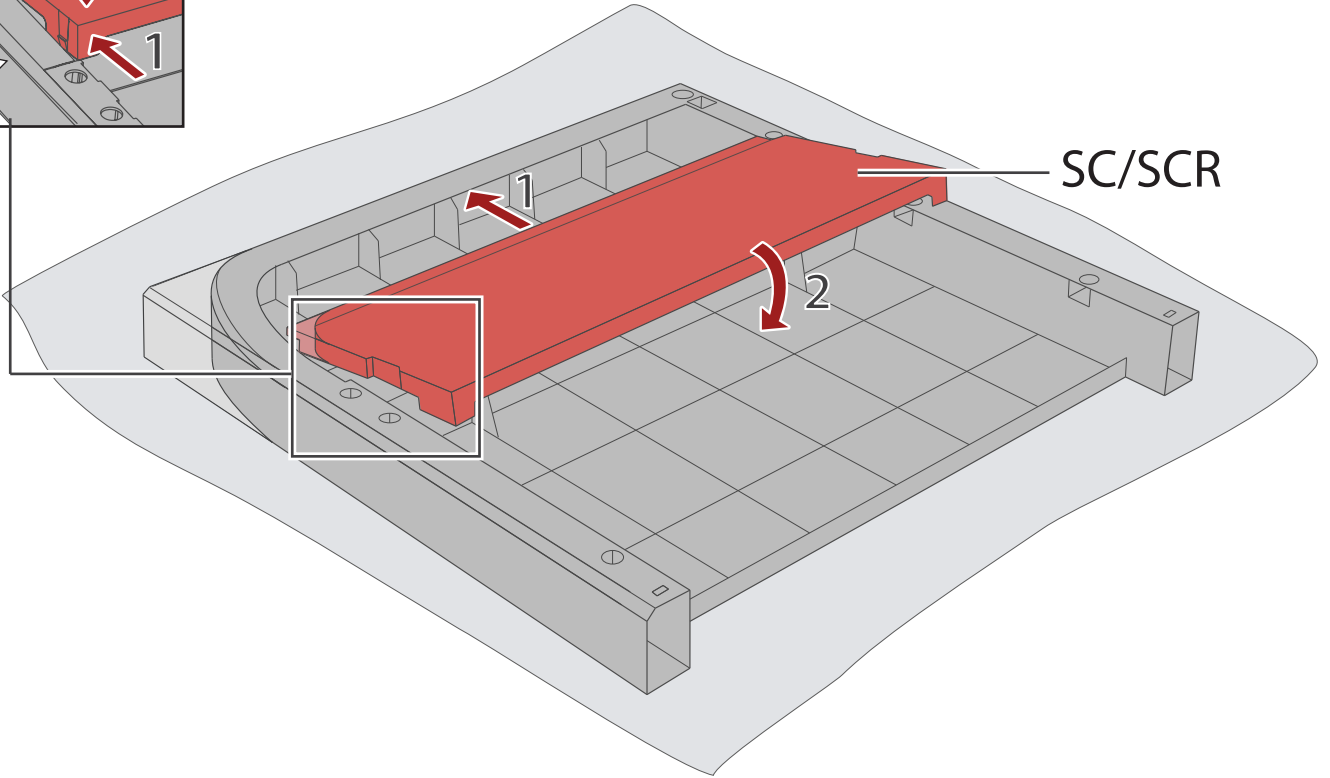
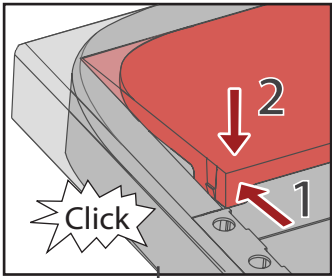
Click

6x

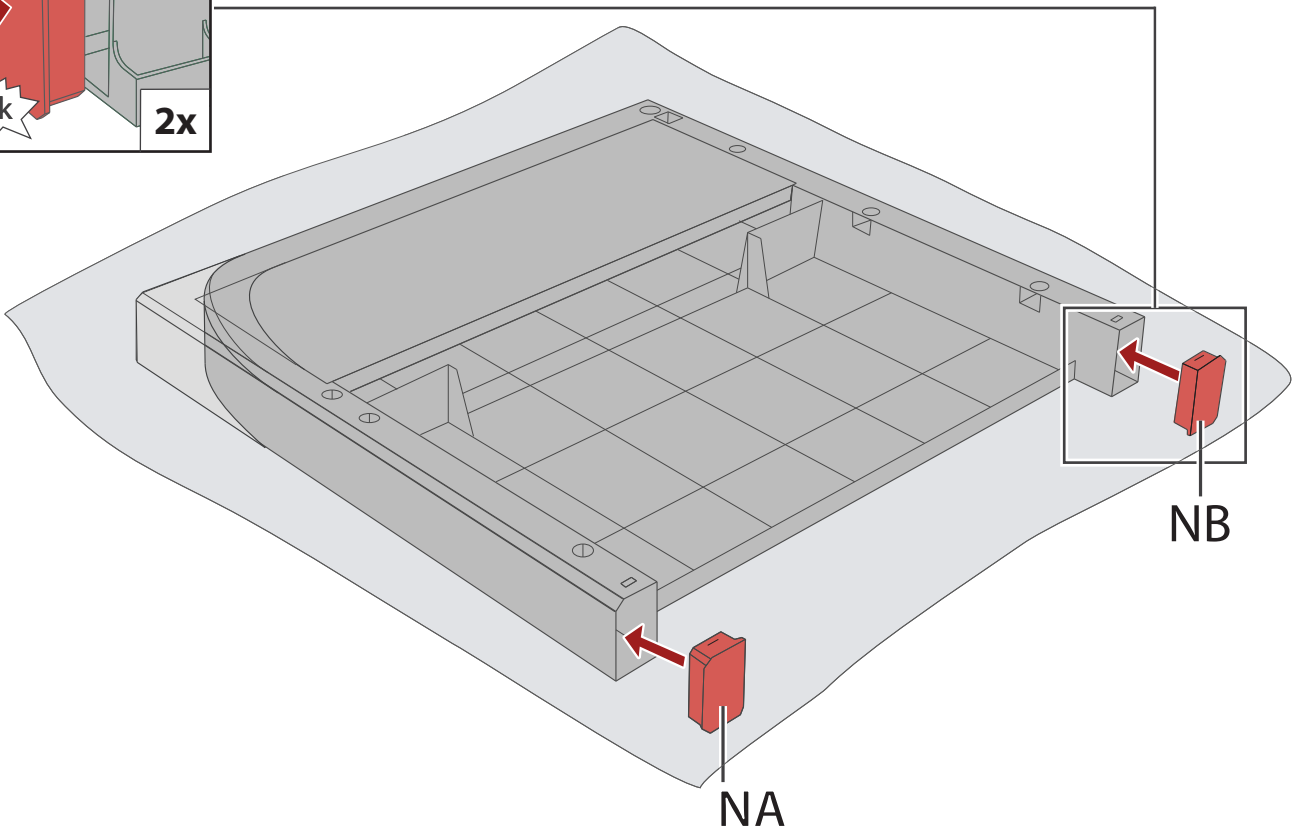
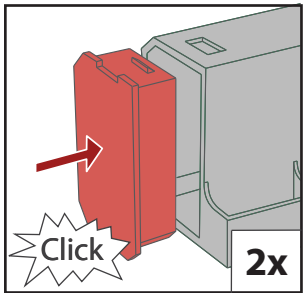


RS

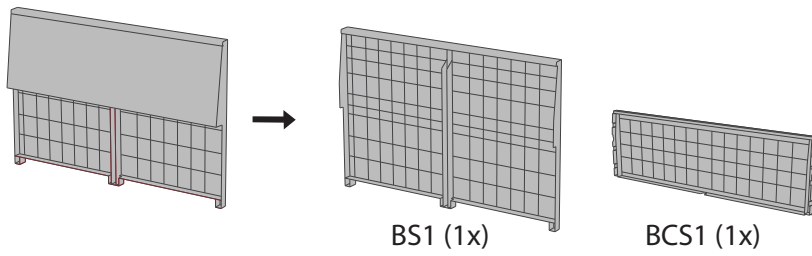
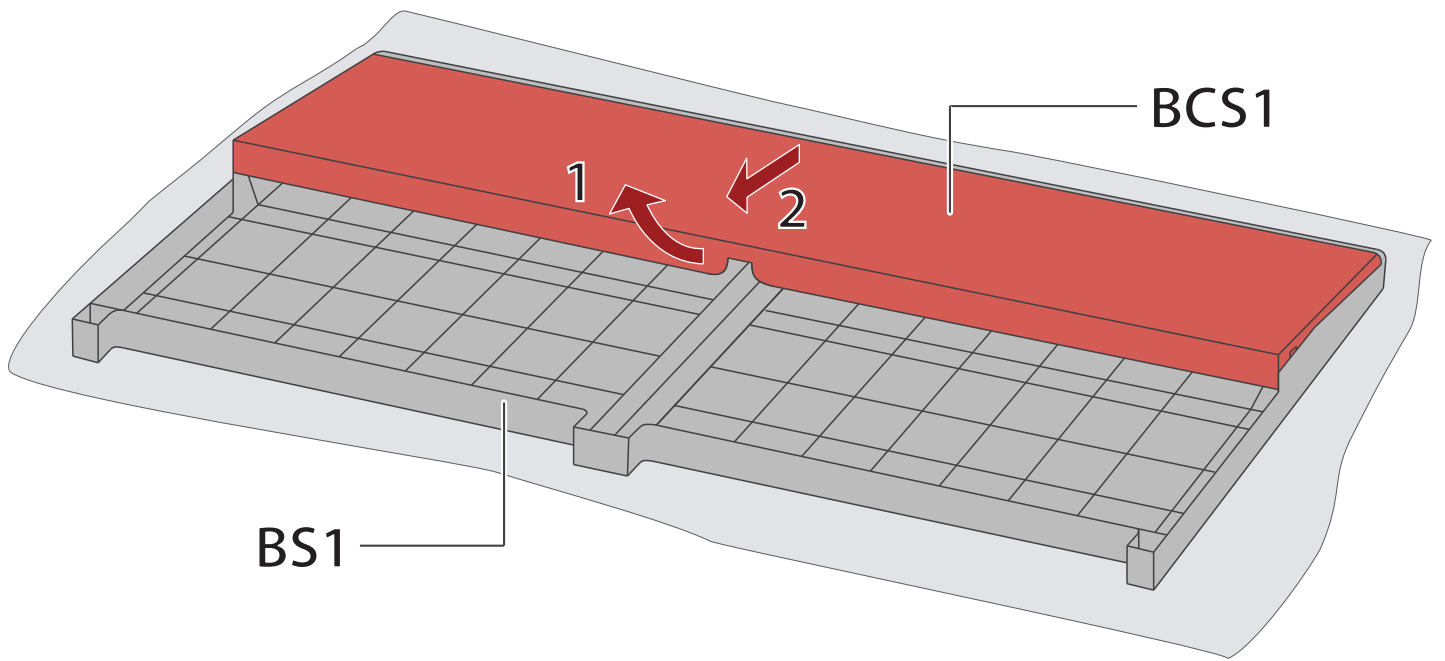
4



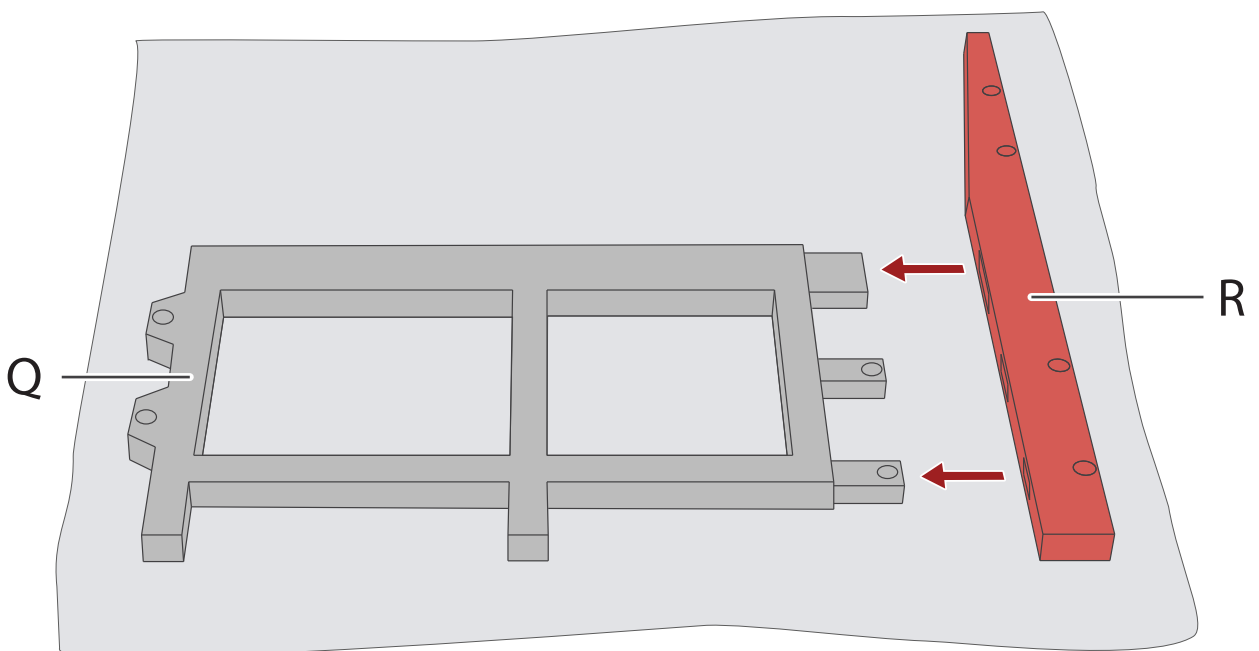
5



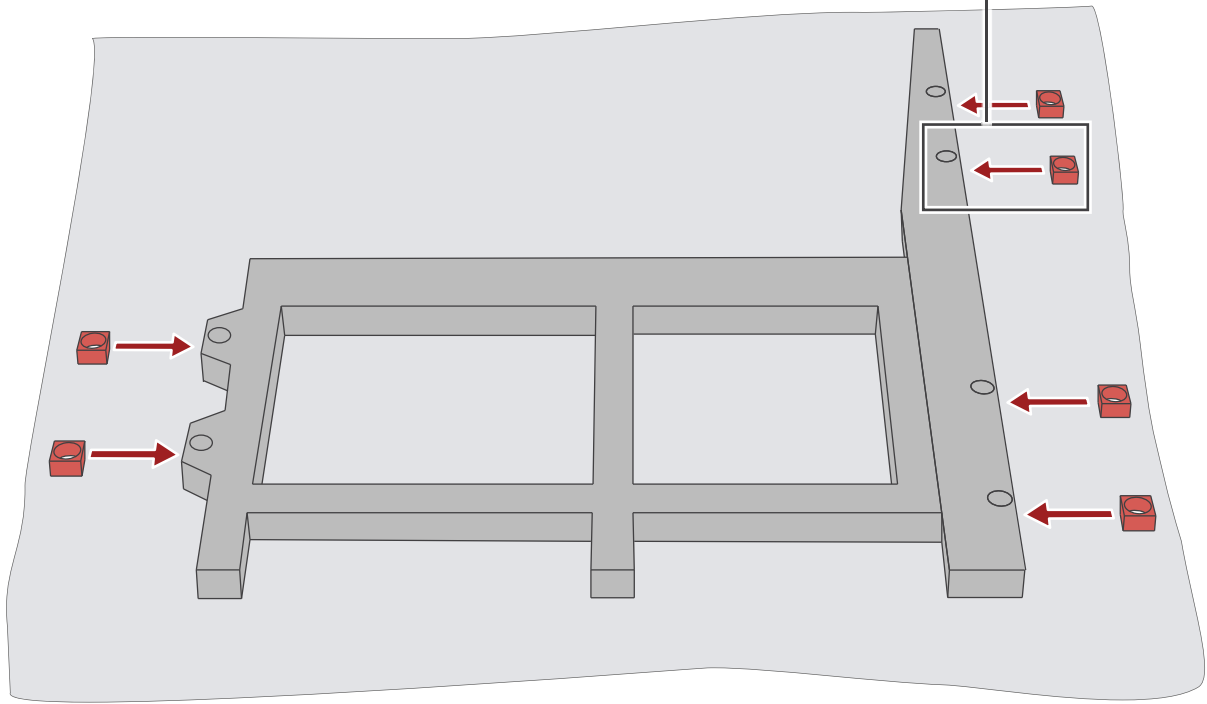
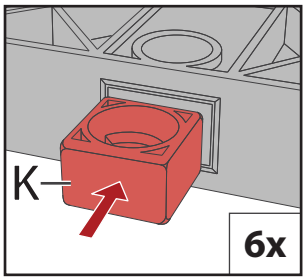
6



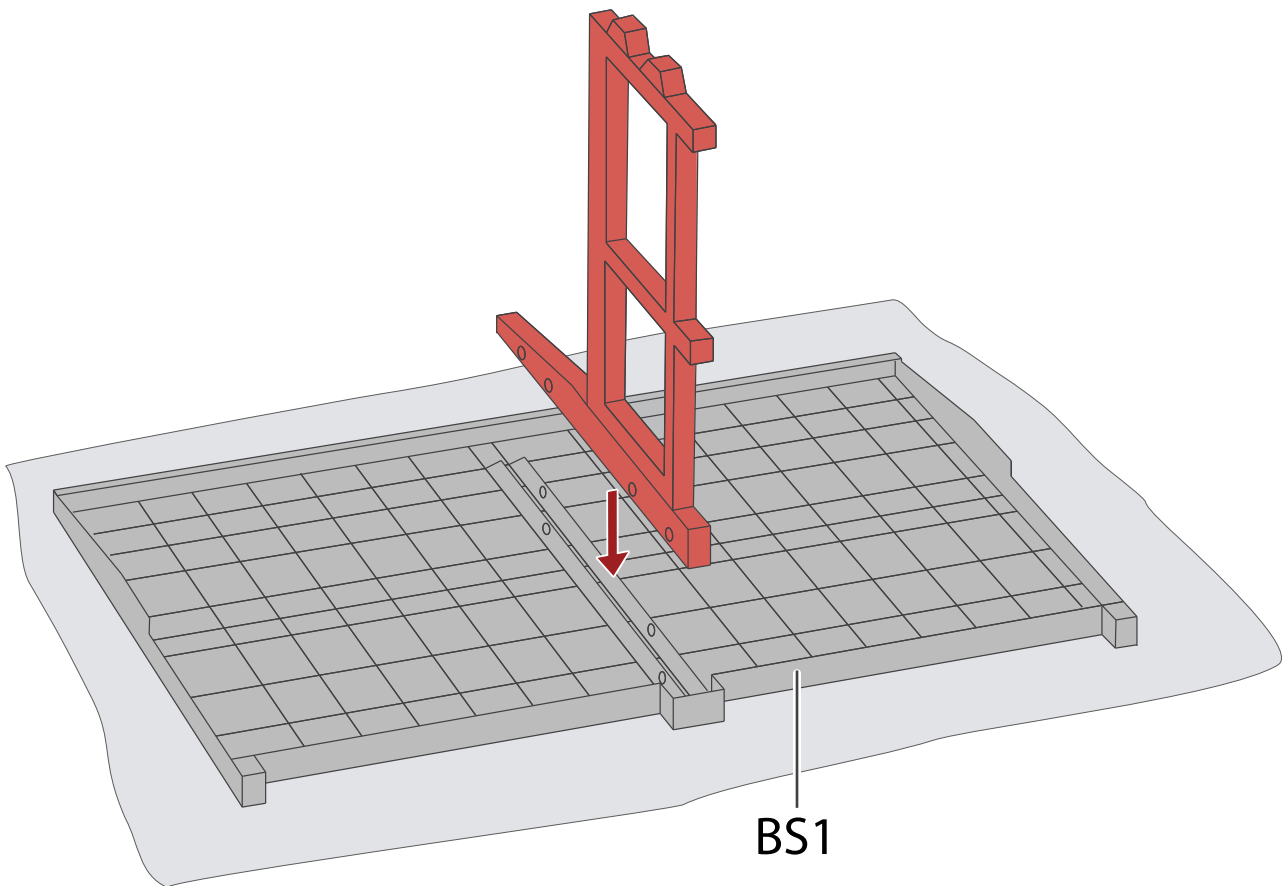
7



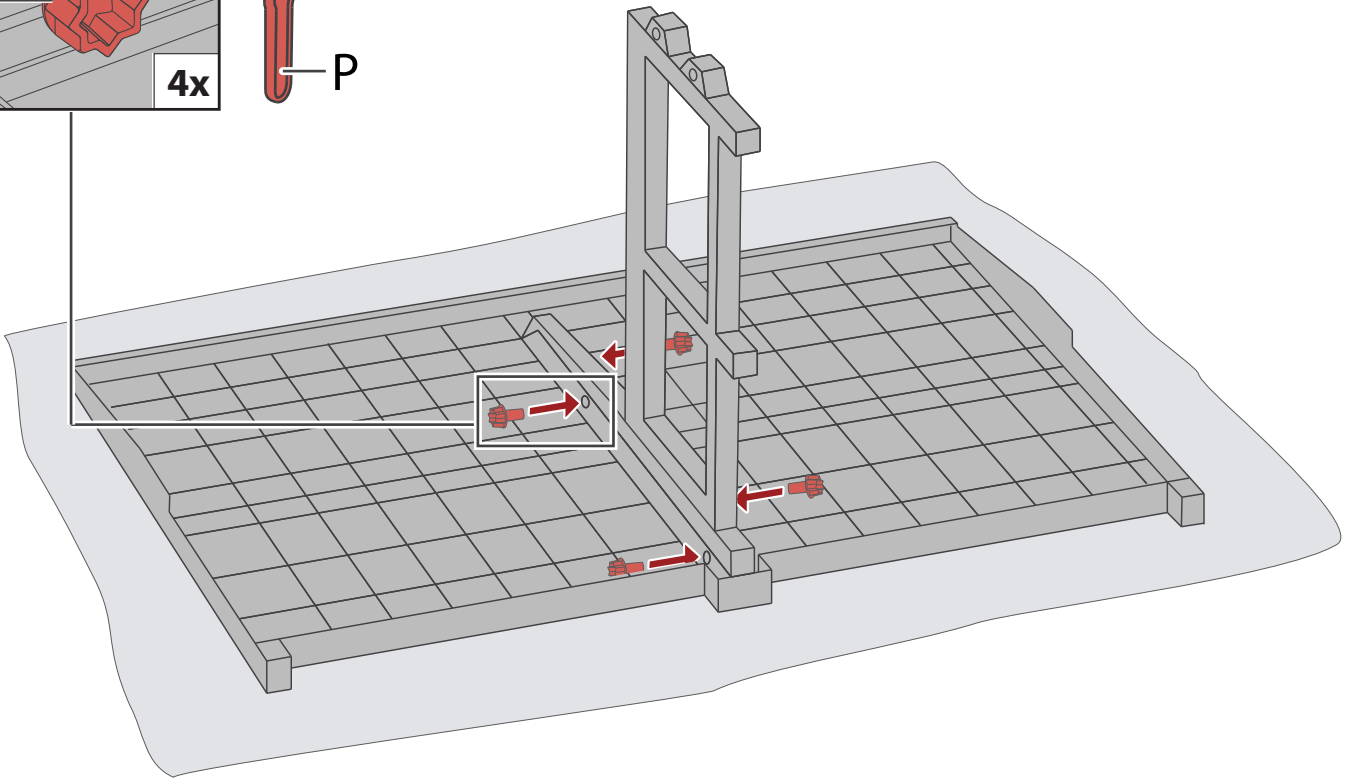
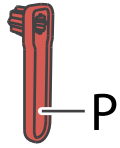
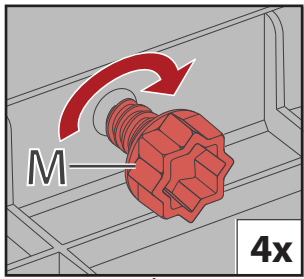
8



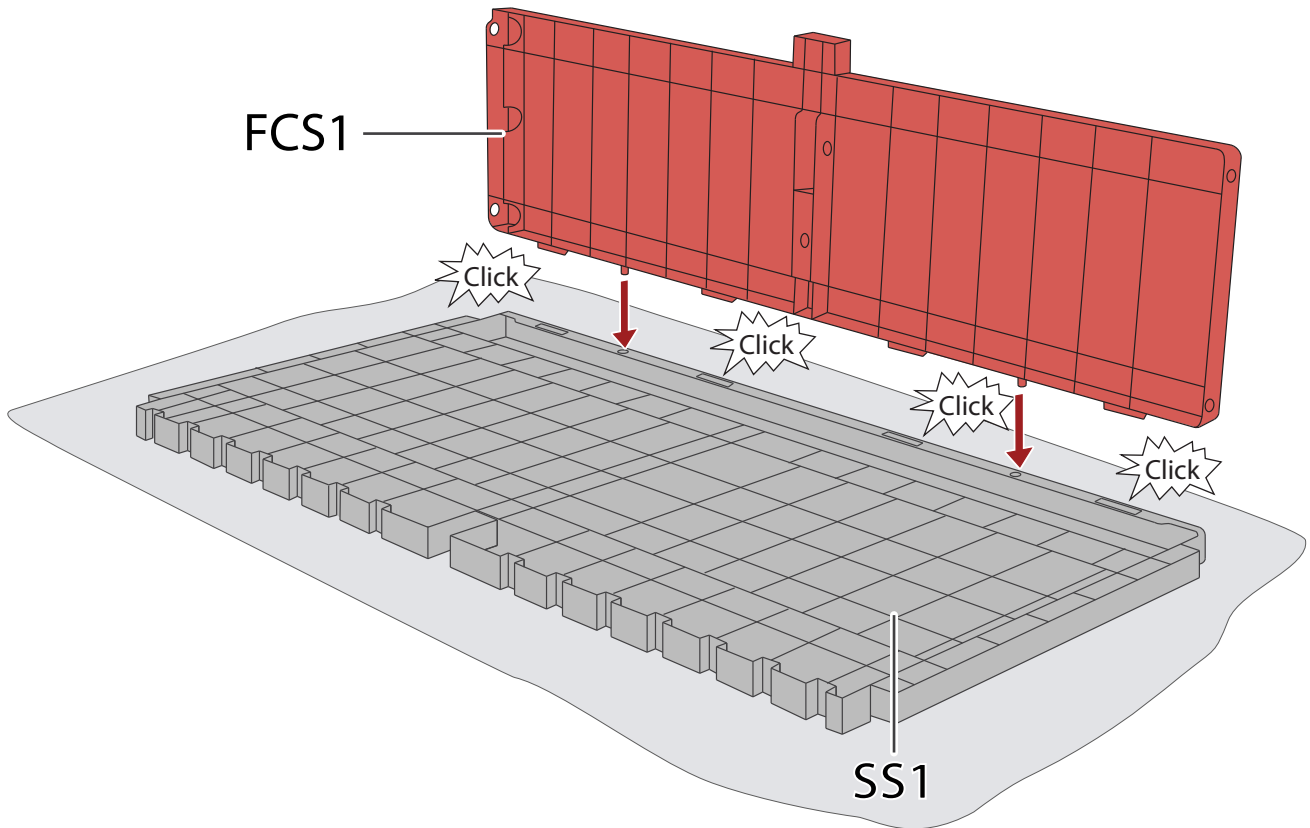
9



10

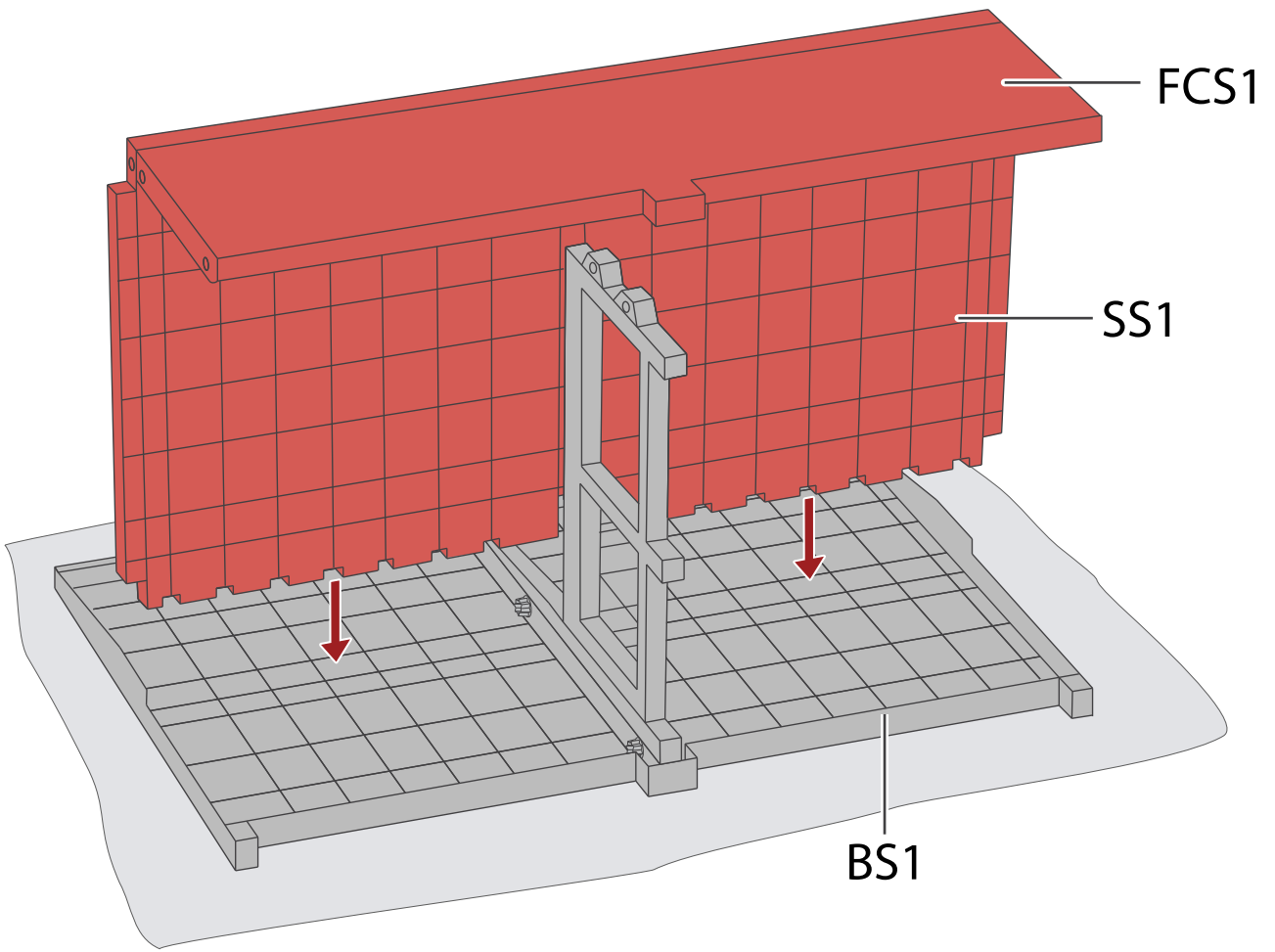


11

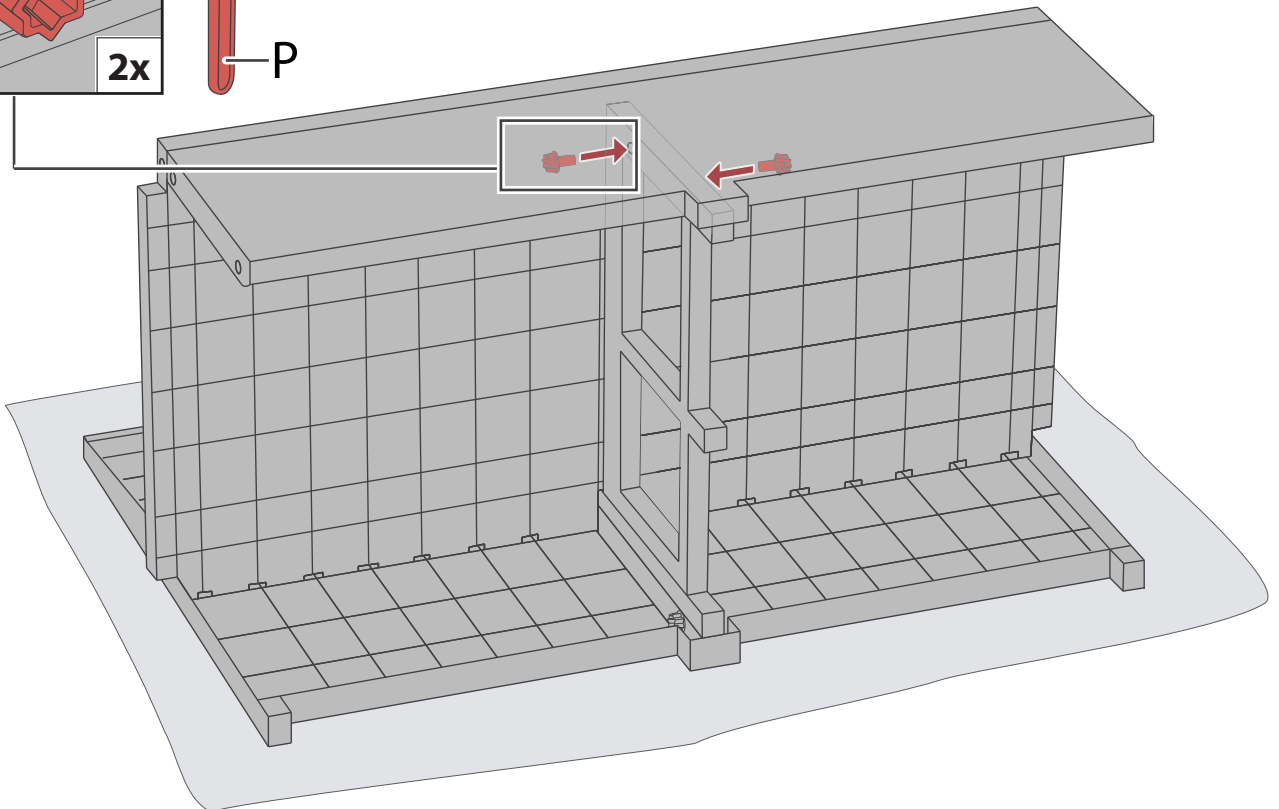
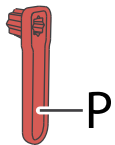
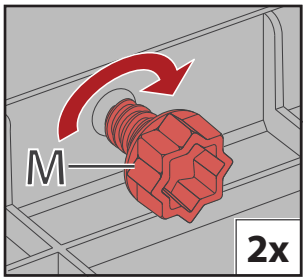


12

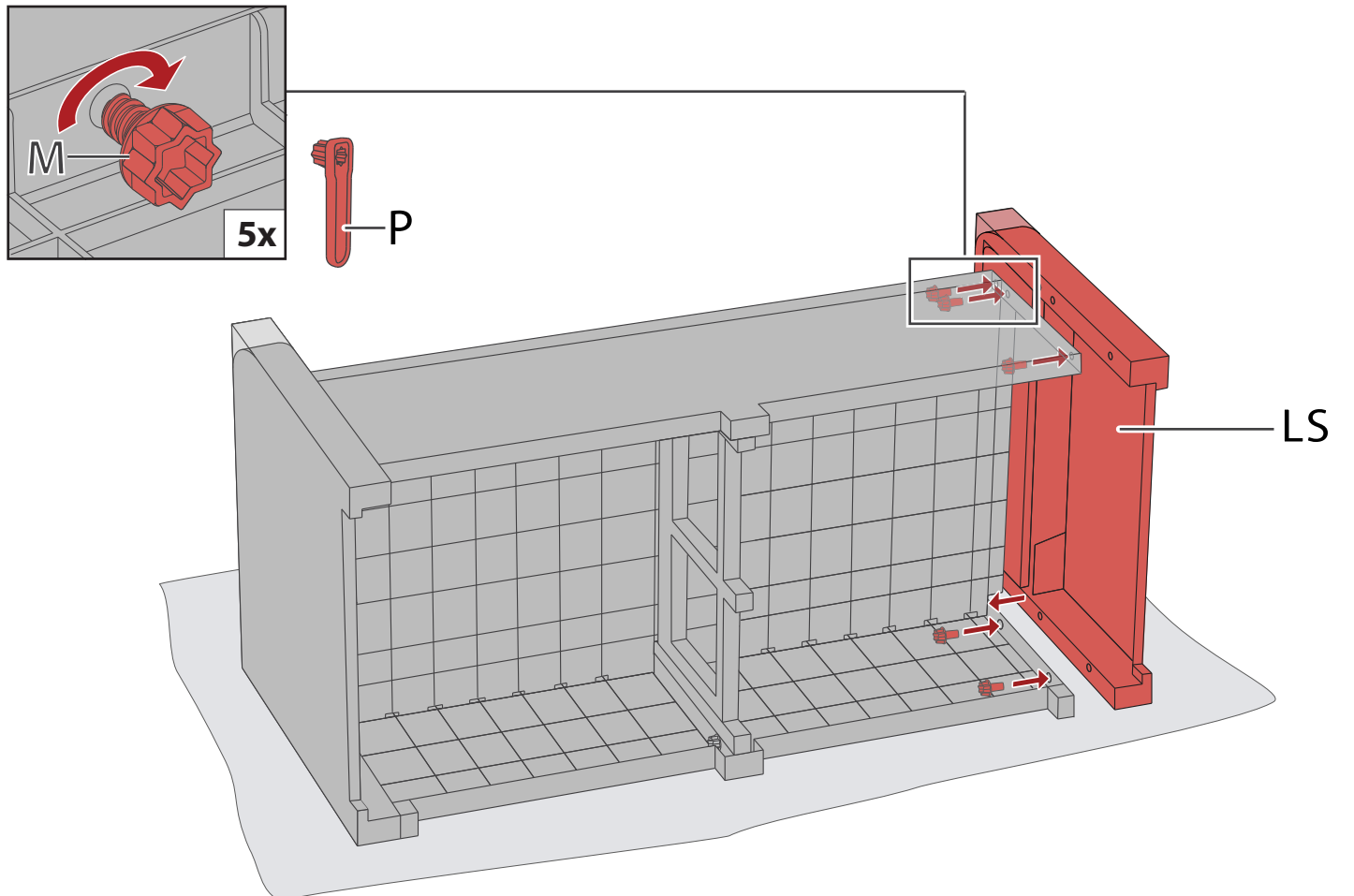
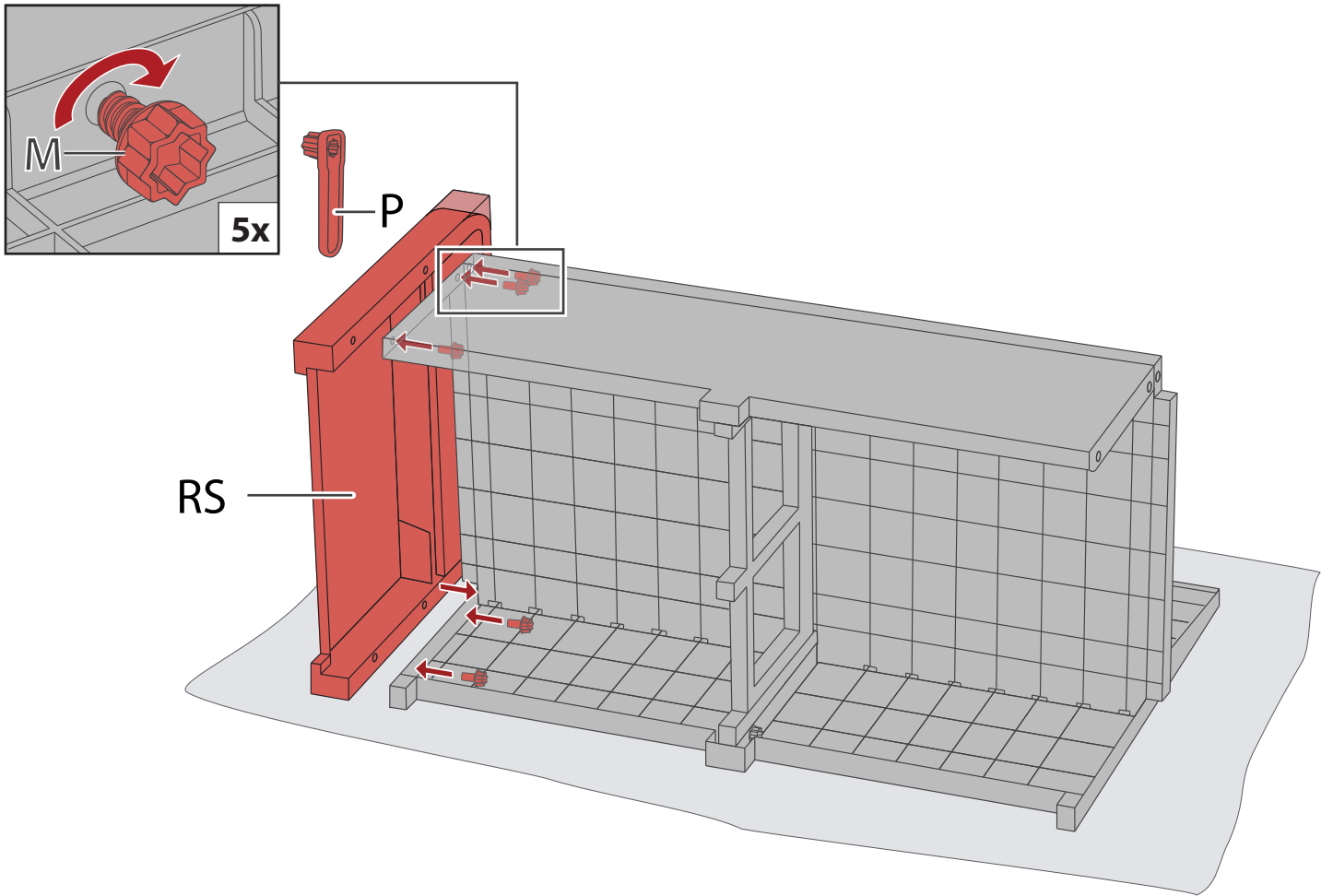


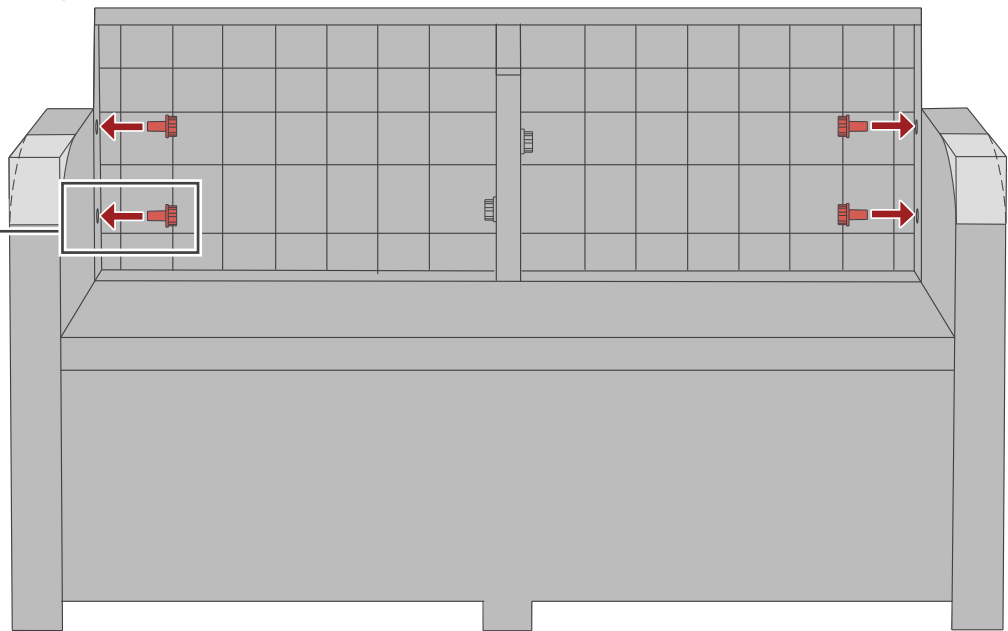
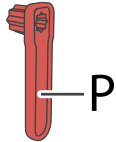
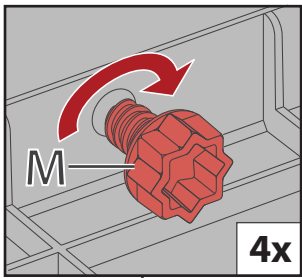


13

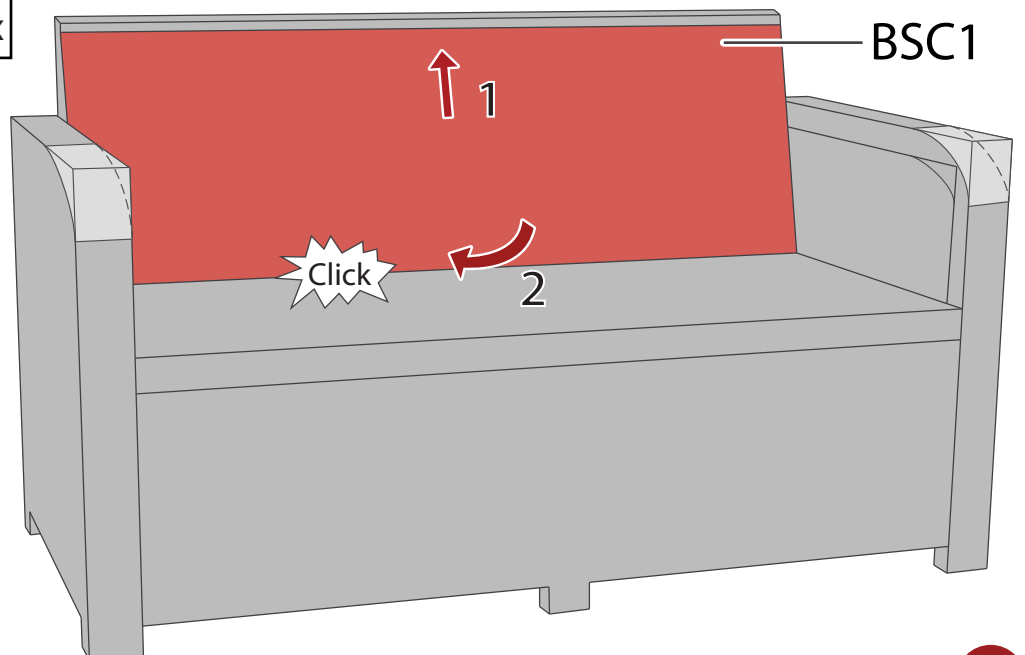
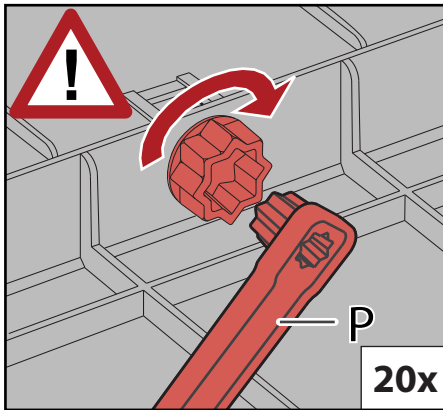


14





17



18

