



# TELEPÍTÉSI ÉS HASZNÁLATI ÚTMUTATÓ

ANTICA DRAINAGE  
ANTICA LÁBAK

 **KERRA**<sup>®</sup>

## TELEPÍTÉSI ÉS HASZNÁLATI ÚTMUTATÓ ANTICA DRAINAGE; ANTICA LÁBAK

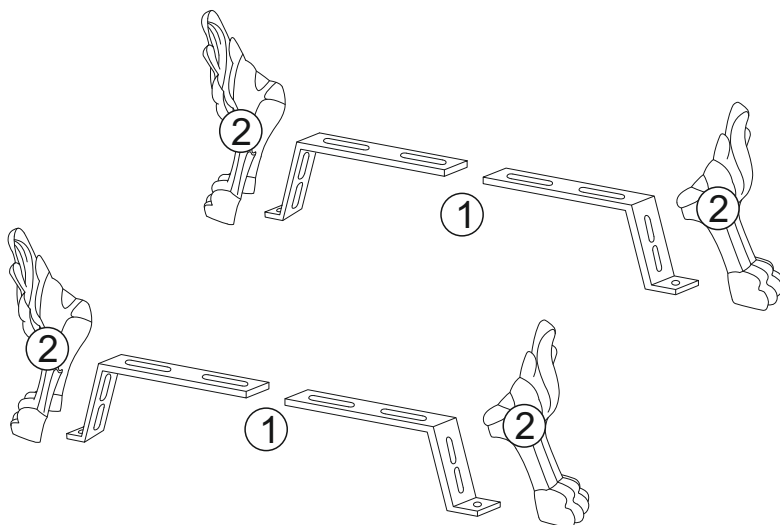
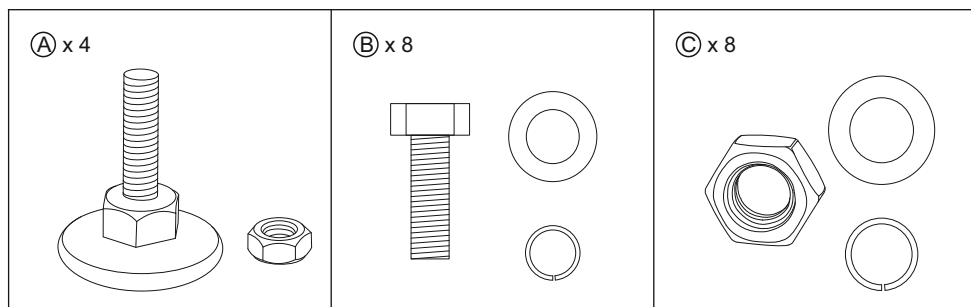
Köszönjük, hogy megvásárolta termékünket. Az összeszerelés megkezdése előtt figyelmesen olvassa el az utasításokat. A kézikönyvben található diagramok és rajzok leegyszerűsítettek, és csak a termék helyes összeszereléséhez szükséges részteket tartalmazzák.

**MEGJEGYZÉS:** A jelen kézikönyvben foglalt ajánlások be nem tartása alapja lehet a panasz elutasításának.

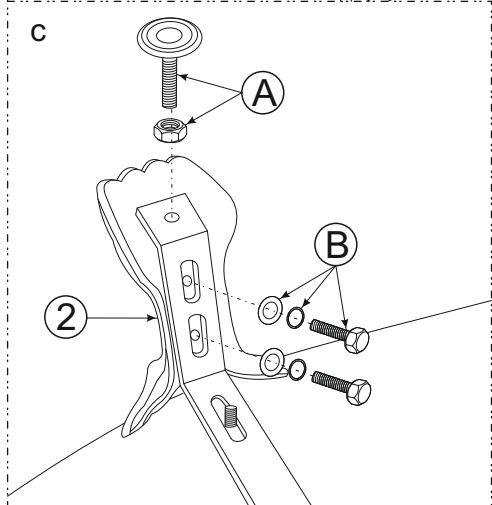
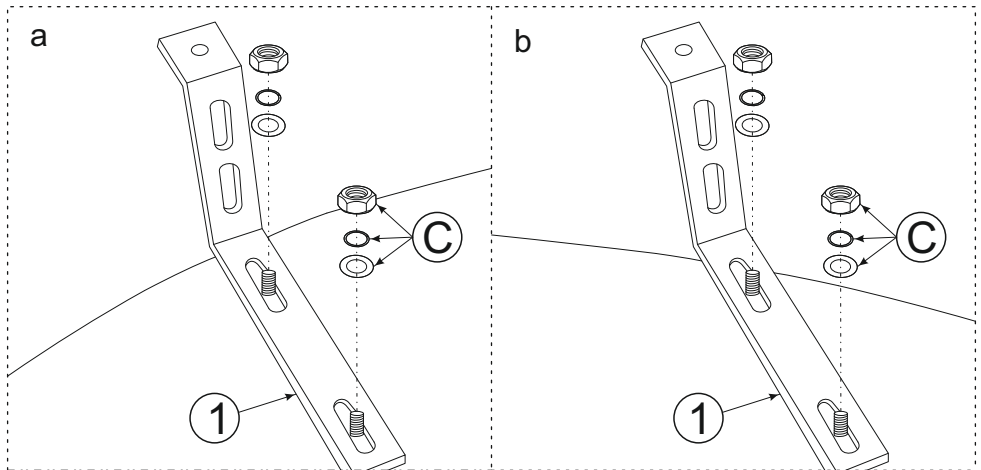
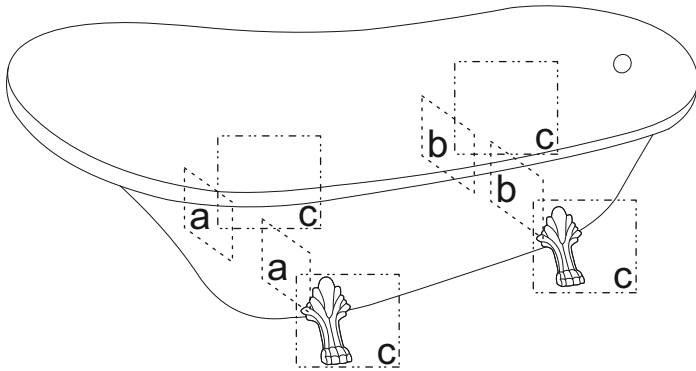
### MEGJEGYZÉSEK ÖSSZESZERELÉS ELŐTT

1. A tartozékok az Antica szabadon álló káddal való felszerelésre szolgálnak.
2. A vízvezetést G1 1/2" menetű fürdőszifonokhoz tervezték. A szifon nem része a készletnek.
3. A fürdőkád nem része a készletnek.

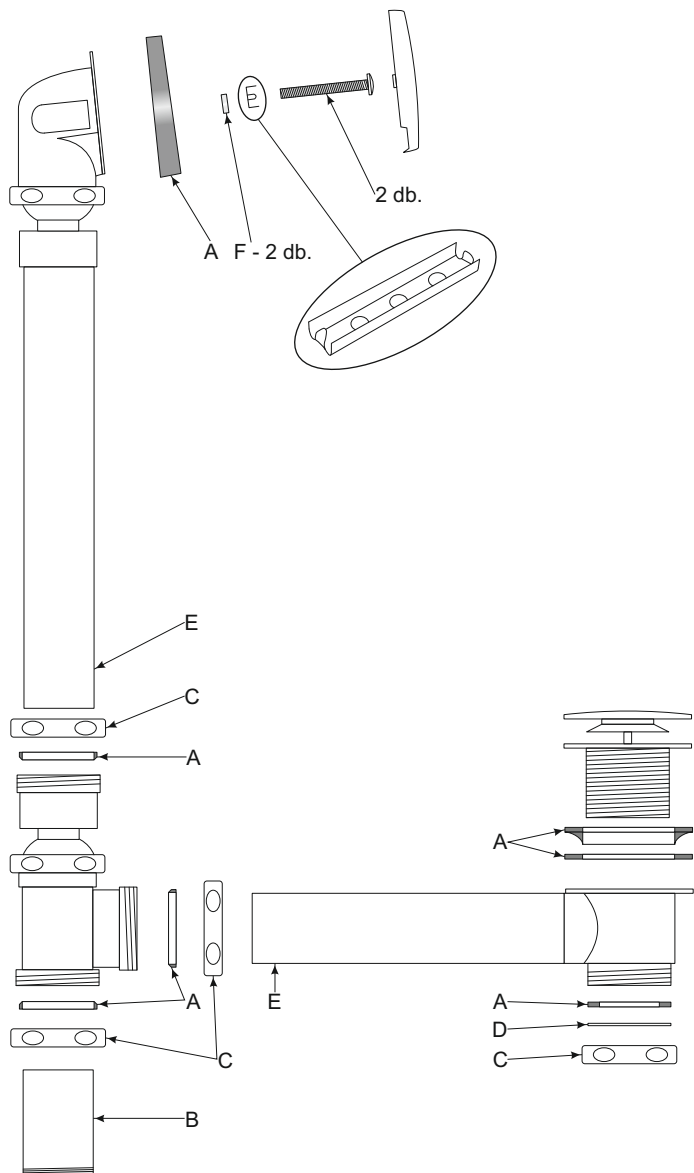
### ANTICA LÁBAK



# ANTICA LÁBAK - ÖSSZESZERELÉSI vázlat



# ANTICA DRAINAGE

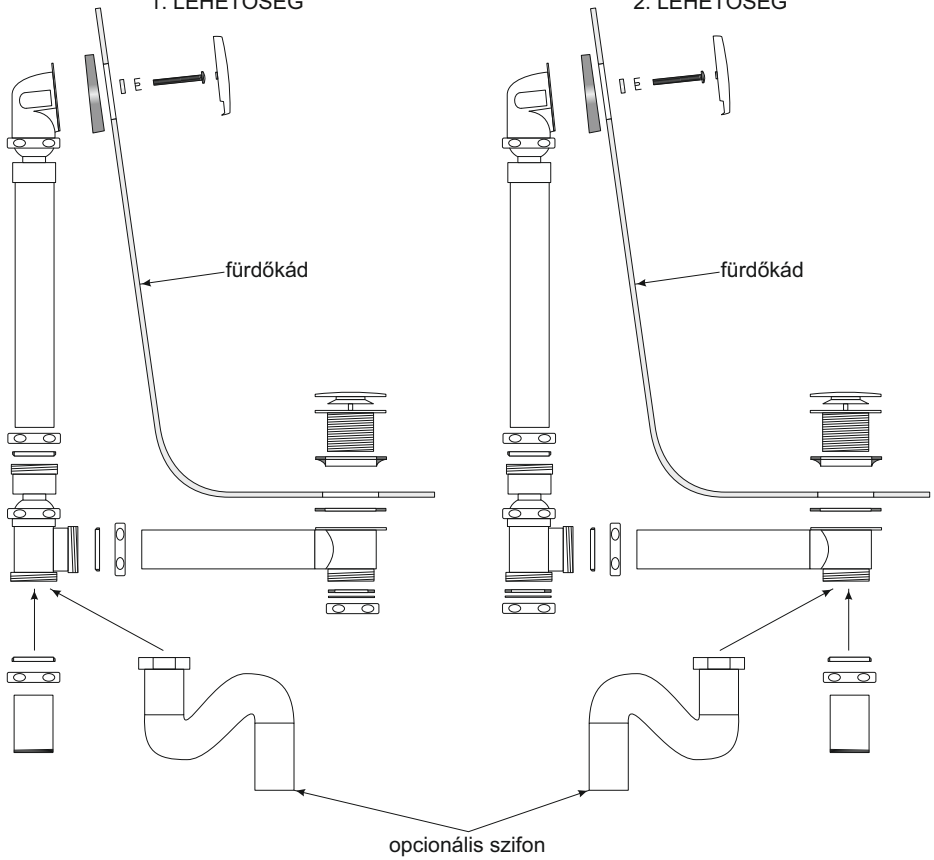


- A - foka;
- B - lefolyócső; opcionálisan a helyére szifon szerelhető (nem a készletben kapható);
- C - dió;
- D - áldugó;
- E - csatlakozó cső; szükség esetén lerövidíthető;
- F - habszivacs matrac;

# ANTICA DRAINAGE - ÖSSZESZERELÉSI vázlat

1. LEHETŐSÉG

2. LEHETŐSÉG



## MEGJEGYZÉSEK A TERMÉK BIZTONSÁGÁRA, HASZNÁLATÁRA ÉS TULAJDONSÁGAI RAVONATKOZÓAN

1. Ne engedje, hogy a termék érintkezésbe kerüljön 65 °C feletti vízzel, nyílt lánggal vagy izzó tárgyakkal.
2. Ne használja a terméket, ha az sérült.
3. Mérettűrések:  $\leq 1000$  mm -  $\pm 5$  mm méreteknél;  $> 1000$  mm -  $\pm 10$  mm méreteknél.
4. Más gyártók helyettesítőinek használata nem javasolt. A paraméterek eltérései befolyásolhatják a termék megfelelő működését..

## KARBANTARTÁS

1. A termék felületét enyhe tisztítószerrel és puha ruhával kell megtisztítani. Folyékony szappanos oldat használata javasolt. Tisztítás után alaposan öblítse le / távolítsa el a mosószer maradványokat, és szárítsa meg a terméket - a termék felületének mosószerekkel való hosszan tartó érintkezése károsíthatja a felületet.



Ne használjon maró, irritáló vagy súroló hatású anyagokat tartalmazó agresszív szereket. Károsíthatják a termék felületét. A használt ruha nem tartalmazhat súroló vagy karcoló szálakat.

2. A vízzel 1:5 arányban hígított citromsav használható a vízkő és vízkőlerakódások eltávolítására. A vízkőmentesítő felületeket alaposan le kell öblíteni tiszta vízzel és meg kell szárítani. A terméknek a vízkőoldó szerrel való hosszan tartó érintkezése károsíthatja a felületét.
3. Tilos bármilyen vegyszert használni a szennyvízrendszer tisztításához. Ezek károsíthatják a lefolyótömitéseket.

Kézi verzió: 1.1

Létrehozás dátuma: 10.09.2018



 **KERRA**®

