

# BETRIEBSANLEITUNG AKKU-VERTIKUTIERER

SF 4036



DE

GB

NL

FR

ES

IT

SI

HR

PL

CZ

SK

HU

DK

SE

NO

FI

EE

LT

LV

RU

UA



TR 066



**Inhaltsverzeichnis**

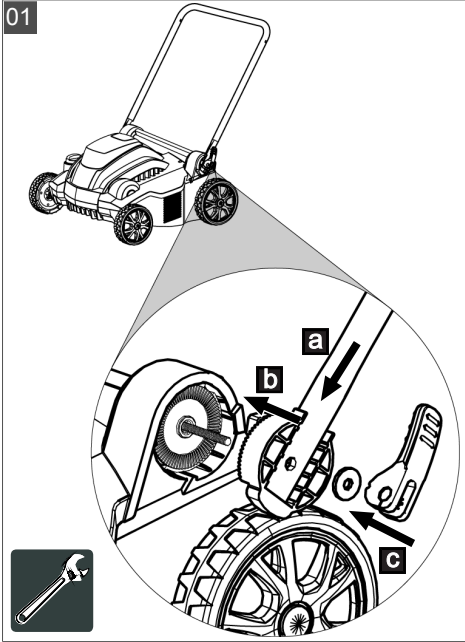
Deutsch .....	8
English .....	31
Nederlands .....	52
Français .....	75
Español .....	99
Italiano .....	123
Slovenščina .....	145
Hrvatski .....	166
Polski .....	186
Česky .....	211
Slovenská .....	232
Magyarul .....	254
Dansk .....	277
Svensk .....	298
Norsk .....	319
Suomi .....	340
Eesti .....	361
Lietuvių .....	381
Latviešu .....	403
Русский .....	425
Україна .....	451

© 2017

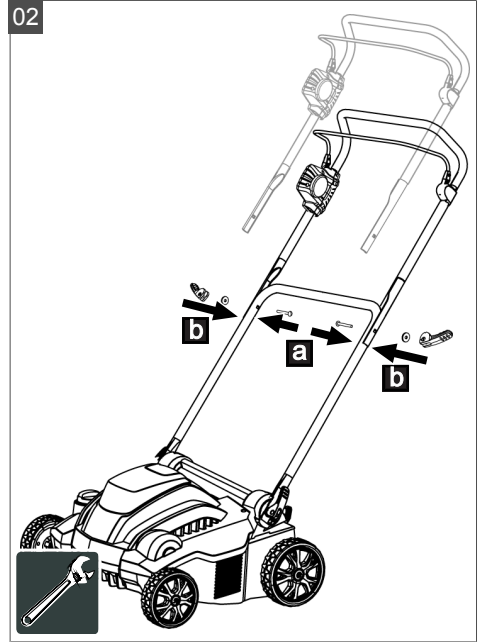
AL-KO KOBER GROUP Kötz, Germany

This documentation or excerpts therefrom may not be reproduced or disclosed to third parties without the express permission of the AL-KO KOBER GROUP.

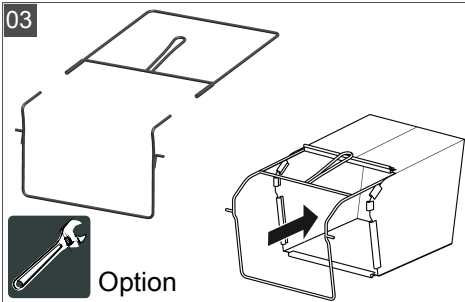
01



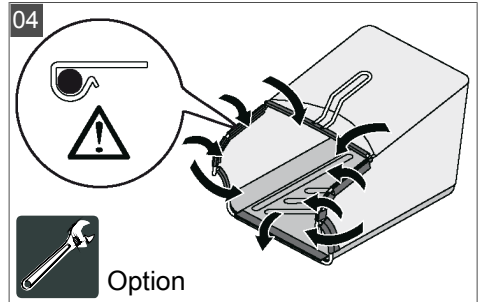
02



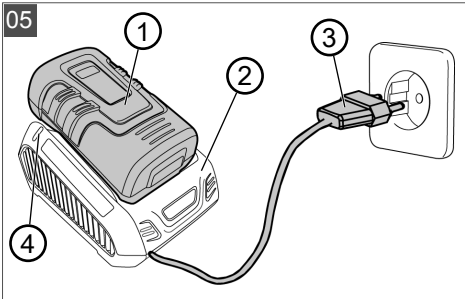
03



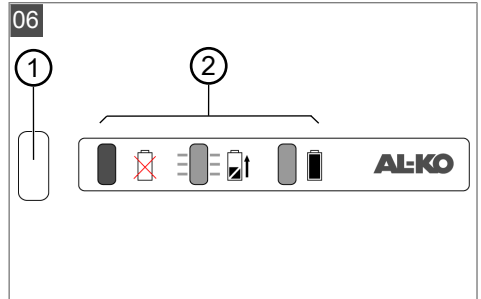
04

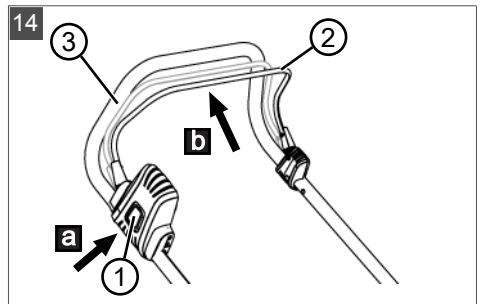
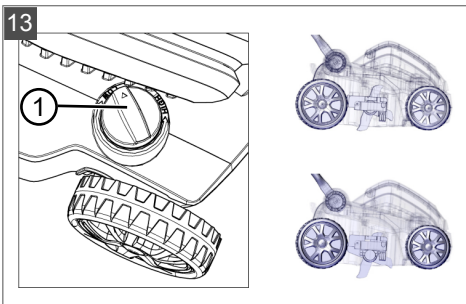
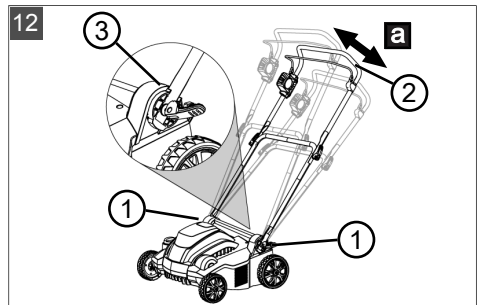
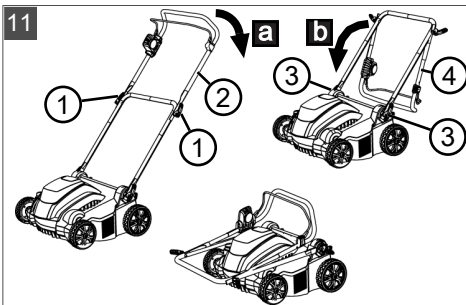
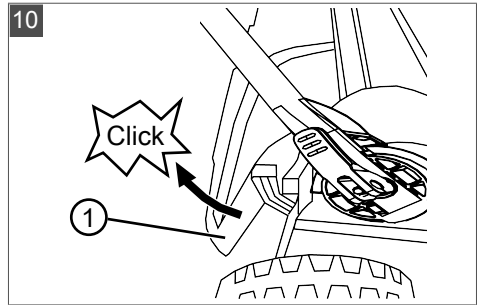
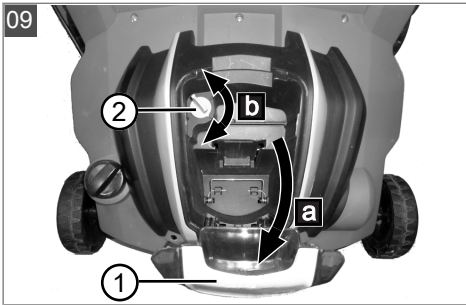
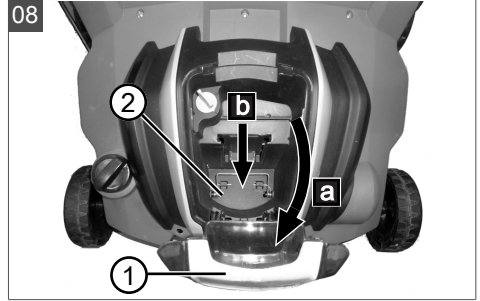
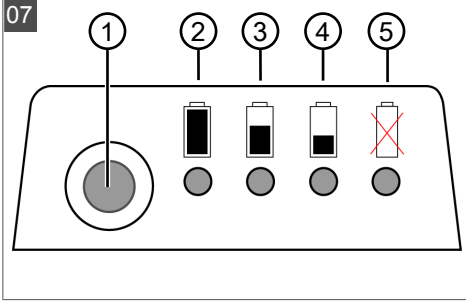


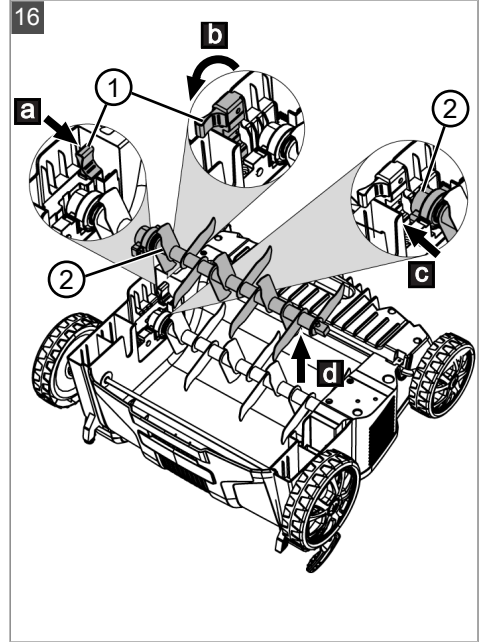
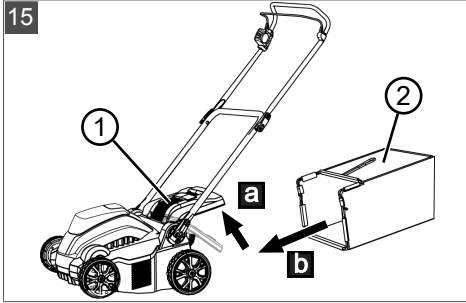
05



06









	<b>SF 4036</b> <b>Art.-Nr. 113574</b>
--	--

	1110 x 1030 x 550 mm
	ca. 11,7 kg
	5x
	36 cm
	IPX1
	2700 +/-200 min <sup>-1</sup>
	90,0 dB(A) [LpA = 75,0 dB(A), K = 3,0 dB(A)]
	3,5 m/s <sup>2</sup> [K = 1,8 m/s <sup>2</sup> , DIN EN ISO 20643]

	<b>B05-3640</b> <b>Art.-Nr. 113280</b>	<b>B05-3650</b> <b>Art.-Nr. 113524</b>
--	---	---

	36 V (40 V max.)	36 V (40 V max.)
	4,0 Ah	5,0 Ah
	90 min	120 min



**ORIGINAL-BETRIEBSANLEITUNG****Inhaltsverzeichnis**

1	Zu dieser Betriebsanleitung .....	10
1.1	Zeichenerklärungen und Signalwörter .....	10
2	Produktbeschreibung .....	10
2.1	Bestimmungsgemäße Verwendung .....	10
2.2	Möglicher vorhersehbarer Fehlgebrauch .....	10
2.3	Lieferumfang .....	11
2.4	Symbole am Gerät .....	11
2.5	Sicherheits- und Schutzeinrichtungen .....	12
2.6	Produktübersicht .....	12
3	Sicherheit .....	13
3.1	Allgemeine Sicherheitshinweise für Elektrowerkzeuge .....	13
3.1.1	Elektrische Sicherheit .....	13
3.1.2	Sicherheit von Personen .....	13
3.1.3	Verwendung und Behandlung des Elektrowerkzeugs .....	14
3.1.4	Arbeitsplatzsicherheit .....	16
3.1.5	Verwendung und Behandlung des Akkuwerkzeugs .....	16
3.1.6	Service .....	17
3.2	Sicherheitshinweise für Vertikutierer .....	17
3.2.1	Bediener .....	17
3.2.2	Arbeitsplatzsicherheit .....	17
3.2.3	Sicherheit von Personen, Tieren und Sachwerten .....	18
3.2.4	Gerätesicherheit .....	18
3.2.5	Vibrationsbelastung .....	19
3.2.6	Lärmbelastung .....	20
4	Montage .....	21
5	Inbetriebnahme .....	21
5.1	Sichtkontrolle durchführen .....	21
5.2	Akku laden (05, 06) .....	21
5.3	Ladezustand des Akkus ermitteln (07) .....	22
5.4	Akku einsetzen und herausziehen (08) .....	22
5.5	Stromversorgung zu- und abschalten (09) .....	23
6	Bedienung .....	23
6.1	Prallklappe öffnen (10) .....	23
6.2	Führungsholm ein- und aufklappen (11) .....	23
6.3	Führungsholm an die Körpergröße anpassen (12) .....	24
6.4	Arbeitstiefe einstellen (13) .....	24
6.5	Motor starten und stoppen (14) .....	24
6.6	Grasfangsack ein- und aushängen [optional] (15) .....	25
6.7	Gerät auf dem Rasen bewegen .....	25
7	Wartung und Pflege .....	25



---

7.1	Wartungsplan .....	25
7.2	Vertikutier- oder Lüfterwalze (optional) austauschen (16).....	26
7.3	Schneidwerk reinigen .....	26
8	Lagerung.....	26
9	Transport .....	27
10	Entsorgung .....	27
11	Kundendienst/Service .....	28
12	Hilfe bei Störungen .....	29
13	Garantie .....	30
14	EG-Konformitätserklärung .....	30

## 1 ZU DIESER BETRIEBSANLEITUNG

- Bei der deutschen Version handelt es sich um die Original-Betriebsanleitung. Alle weiteren Sprachversionen sind Übersetzungen der Original-Betriebsanleitung.
- Lesen Sie unbedingt vor der Inbetriebnahme diese Betriebsanleitung sorgfältig durch. Dies ist die Voraussetzung für sicheres Arbeiten und störungsfreie Handhabung.
- Bewahren Sie diese Betriebsanleitung immer so auf, dass Sie darin nachlesen können, wenn Sie eine Information zum Gerät benötigen.
- Geben Sie das Gerät nur mit dieser Betriebsanleitung an andere Personen weiter.
- Lesen und beachten Sie die Sicherheits- und Warnhinweise in dieser Betriebsanleitung.

### 1.1 Zeichenerklärungen und Signalwörter



#### GEFAHR!

Zeigt eine unmittelbar gefährliche Situation an, die – wenn sie nicht vermieden wird – den Tod oder eine schwere Verletzung zur Folge hat.



#### WARNUNG!

Zeigt eine potenziell gefährliche Situation an, die – wenn sie nicht vermieden wird – den Tod oder eine schwere Verletzung zur Folge haben könnte.



#### VORSICHT!

Zeigt eine potenziell gefährliche Situation an, die – wenn sie nicht vermieden wird – eine geringfügige oder mäßige Verletzung zur Folge haben könnte.

#### ACHTUNG!

Zeigt eine Situation an, die – wenn sie nicht vermieden wird – Sachschäden zur Folge haben könnte.



#### HINWEIS

Spezielle Hinweise zur besseren Verständlichkeit und Handhabung.

## 2 PRODUKTBESCHREIBUNG

Diese Betriebsanleitung beschreibt einen Akku-Vertikutierer.

### 2.1 Bestimmungsgemäße Verwendung

Dieser Vertikutierer ist zum Auflockern und Lüften eines Rasenbodens (Vertikutieren) im privaten Bereich bestimmt und darf nur auf abgetrocknetem, kurzgeschnittenem Rasen eingesetzt werden.

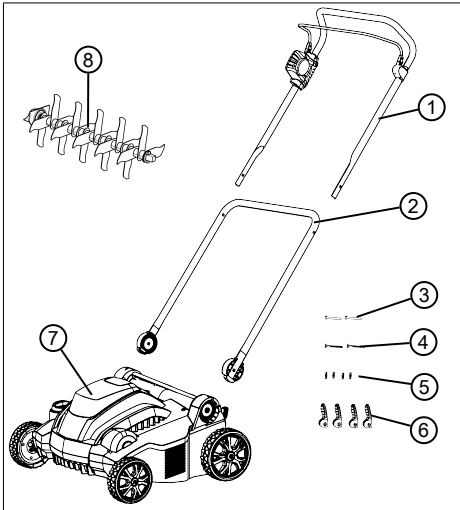
Jede andere Verwendung sowie unerlaubte Um- oder Anbauten werden als Zweckentfremdung angesehen und haben den Verfall der Gewährleistung, sowie den Verlust der Konformität (CE-Zeichen) und die Ablehnung jeder Verantwortung gegenüber Schäden des Benutzers oder Dritter seitens des Herstellers zur Folge.

### 2.2 Möglicher vorhersehbarer Fehlgebrauch

Das Gerät ist nicht für den gewerblichen Einsatz in öffentlichen Parks und Sportstätten sowie für den Einsatz in der Land- und Forstwirtschaft konzipiert. Es darf nicht zum Einkürzen von Büschen und Hecken sowie zum Einebnen des Bodens verwendet werden.

### 2.3 Lieferumfang

Zum Lieferumfang gehören die hier aufgelisteten Positionen. Prüfen Sie, ob alle Positionen enthalten sind:



Nr.	Bauteil
1	Oberer Führungsholm mit Motorschalterbügel und Motorschalter
2	Unterer Führungsholm
3	Durchsteckstifte unterer Führungsholm für Schnellspanner (2x)
4	Durchsteckstifte oberer Führungsholm für Schnellspanner (2x)
5	Beilagscheiben (4x)
6	Schnellspanner für Führungsholm (4x)
7	Vertikutierer
8	Vertikutierwalze

#### Als Zubehör optional erhältlich:

- Lüfterwalze, Artikel-Nr.: 113621
- Grasfangsack, Artikel-Nr.: 113622

#### **i** HINWEIS

Der Akku und das Ladegerät sind nicht im Lieferumfang enthalten und müssen deshalb extra erworben werden.

Akku und Ladegerät müssen separat erworben werden:

#### Akku Lithium-Ionen 40 V max., 4,0 Ah

Best.-Nr. Akku 113280, Best.-Nr. Ladegerät 113281

#### Akku Lithium-Ionen 40 V max., 5,0 Ah

Best.-Nr. Akku 113524, Best.-Nr. Ladegerät 113281

### 2.4 Symbole am Gerät

Sym- bol	Bedeutung
	Vor der Inbetriebnahme die Betriebsanleitung lesen!
	Dritte aus dem Gefahrenbereich fernhalten! Sicherheitsabstand einhalten!
	Hände und Füße vom Schneidwerk fernhalten!
	Vor Arbeiten am Gerät immer mit dem Schlüsselschalter die Stromversorgung abschalten und den Akku herausnehmen!
	Nicht in rotierende Teile fassen oder treten!
	Gerät vor Regen und Nässe schützen!
	Vorgehen zum Starten des Motors siehe Kapitel 6.5 "Motor starten und stoppen (14)", Seite 24

## 2.5 Sicherheits- und Schutzeinrichtungen



### **WARNUNG!** **Verletzungsfahrer**

Defekte und außer Kraft gesetzte Sicherheits- und Schutzvorrichtungen können zu schweren Verletzungen führen.

- Lassen Sie defekte Sicherheits- und Schutzvorrichtungen reparieren.
- Setzen Sie Sicherheits- und Schutzvorrichtungen nie außer Kraft.

#### **Schlüsselschalter**

Neben dem Akkuschacht befindet sich unter der Abdeckung des Akkuschachts der Schlüsselschalter. Mit diesem vor Wartungsarbeiten oder Arbeitspausen die Stromversorgung abschalten, um Verletzungen durch unbeabsichtigtes Einschalten zu vermeiden.

Der Schlüssel des Schlüsselschalters kann in der Off-Position abgezogen werden.

#### **Motorschalterbügel**

Das Gerät ist mit einem Motorschalterbügel ausgestattet, der beim Loslassen das Gerät stoppt.

#### **Sicherheitstaster**

Um den Motor mittels des Motorschalterbügels einschalten zu können, muss zuvor der Sicherheitstaster gedrückt werden.

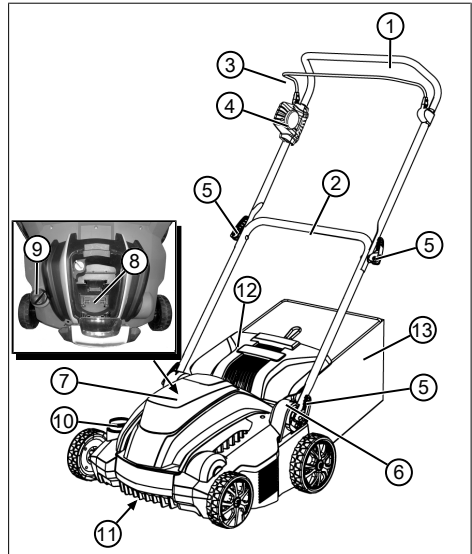
#### **Überlastschutz**

Wird das Gerät durch Überlast oder aufgenommene Fremdkörper blockiert, löst der Überlastschutz aus und der Motor bleibt stehen.

#### **Prallklappe**

Das Gerät ist mit einer Prallklappe ausgestattet, die den Auswurf von Gras und Gegenständen bei entfernter Grasfangbox verhindert.

## 2.6 Produktübersicht



Nr.	Bauteil
1	Oberer Führungsholm, klappbar
2	Unterer Führungsholm, drehbar
3	Motorschalterbügel am Motorschalter
4	Motorschalter mit Sicherheitstaster
5	Schnellspanner zum Klappen des Führungsholms
6	Dreh-/Einrastgelenk mit Schnellspanner für die Griffhöhenverstellung
7	Abdeckung Akkuschacht
8	Akkuschacht
9	Schlüsselschalter am Akkuschacht
10	Einstellrad für Arbeitstiefe
11	Schneidwerk mit Vertikutierwalze oder Lüfterwalze*
12	Prallklappe
13	Grasfangsack*

\* Nicht im Lieferumfang enthalten.

## 3 SICHERHEIT

### 3.1 Allgemeine Sicherheitshinweise für Elektrowerkzeuge



#### WARNUNG!

**Lesen Sie alle Sicherheitshinweise, Anweisungen, Bebilderungen und technischen Daten, mit denen dieses Elektrowerkzeug versehen ist.**

Versäumnisse bei der Einhaltung der nachfolgenden Anweisungen können elektrischen Schlag, Brand und/oder schwere Verletzungen verursachen.

- Bewahren Sie alle Sicherheitshinweise und Anweisungen für die Zukunft auf.

*Der in den Sicherheitshinweisen verwendete Begriff "Elektrowerkzeug" bezieht sich auf netzbetriebene Elektrowerkzeuge (mit Netzleitung) und auf akkubetriebene Elektrowerkzeuge (ohne Netzleitung).*

#### 3.1.1 Elektrische Sicherheit

- **Vermeiden Sie Körperkontakt mit geerdeten Oberflächen wie von Rohren, Heizungen, Herden und Kühlschränken.** Es besteht ein er-

höhtes Risiko durch elektrischen Schlag, wenn Ihr Körper geerdet ist.

- **Halten Sie Elektrowerkzeuge von Regen oder Nässe fern.** Das Eindringen von Wasser in ein Elektrowerkzeug erhöht das Risiko eines elektrischen Schlages.

#### 3.1.2 Sicherheit von Personen

- **Seien Sie aufmerksam, achten Sie darauf, was Sie tun, und gehen Sie mit Vernunft an die Arbeit mit einem Elektrowerkzeug. Benutzen Sie kein Elektrowerkzeug, wenn Sie müde sind oder unter dem Einfluss von Drogen, Alkohol oder Medikamenten stehen.** Ein Moment der Unachtsamkeit beim Gebrauch des Elektrowerkzeugs kann zu ernsthaften Verletzungen führen.
- **Tragen Sie persönliche Schutzausrüstung und immer eine Schutzbrille.** Das Tragen persönlicher Schutzausrüstung, wie Staubmaske, rutschfeste Sicherheitsschuhe, Schutzhelm oder Gehörschutz, je nach Art und Einsatz des Elektrowerkzeugs, verringert das Risiko von Verletzungen.

- **Vermeiden Sie eine unbeabsichtigte Inbetriebnahme. Vergewissern Sie sich, dass das Elektrowerkzeug ausgeschaltet ist, bevor Sie es an die Stromversorgung und/ oder den Akku anschließen, es aufnehmen oder tragen.** Wenn Sie beim Tragen des Elektrowerkzeugs den Finger am Schalter haben oder das Elektrowerkzeug eingeschaltet an die Stromversorgung anschließen, kann dies zu Unfällen führen.
- **Entfernen Sie Einstellwerkzeuge oder Schraubenschlüssel, bevor Sie das Elektrowerkzeug einschalten.** Ein Werkzeug oder Schlüssel, der sich in einem drehenden Teil des Elektrowerkzeugs befindet, kann zu Verletzungen führen.
- **Vermeiden Sie eine abnormale Körperhaltung. Sorgen Sie für einen sicheren Stand und halten Sie jederzeit das Gleichgewicht.** Dadurch können Sie das Elektrowerkzeug in unerwarteten Situationen besser kontrollieren.
- **Tragen Sie geeignete Kleidung. Tragen Sie keine weite Kleidung oder Schmuck. Halten Sie Haare und Kleidung fern von sich bewegenden Teilen.** Lockere Kleidung, Schmuck oder lange Haare können von sich bewegenden Teilen erfasst werden.
- **Wenn Staubabsaug- und -auffangeinrichtungen montiert werden können, sind diese anzuschließen und richtig zu verwenden.** Verwendung einer Staubabsaugung kann Gefährdungen durch Staub verringern.
- **Wiegen Sie sich nicht in falscher Sicherheit und setzen Sie sich nicht über die Sicherheitsregeln für Elektrowerkzeuge hinweg, auch wenn Sie nach vielfachem Gebrauch mit dem Elektrowerkzeug vertraut sind.** Achtloses Handeln kann binnen Sekundenbruchteilen zu schweren Verletzungen führen.

### 3.1.3 Verwendung und Behandlung des Elektrowerkzeugs

- **Überlasten Sie das Elektrowerkzeug nicht. Verwenden Sie für Ihre Arbeit das dafür bestimmte Elektrowerkzeug.** Mit dem passenden Elektrowerkzeug arbeiten Sie besser und sicherer im angegebenen Leistungsbereich.

- **Benutzen Sie kein Elektrowerkzeug, dessen Schalter defekt ist.** Ein Elektrowerkzeug, das sich nicht mehr ein- oder ausschalten lässt, ist gefährlich und muss repariert werden.
- **Ziehen Sie den Stecker aus der Steckdose und/oder entfernen Sie einen abnehmbaren Akku, bevor Sie Geräteeinstellungen vornehmen, Ersatzwerkzeugteile wechseln oder das Elektrowerkzeug weglegen.** Diese Vorsichtsmaßnahme verhindert den unbeabsichtigten Start des Elektrowerkzeugs.
- **Bewahren Sie unbenutzte Elektrowerkzeuge außerhalb der Reichweite von Kindern auf. Lassen Sie keine Personen das Elektrowerkzeug benutzen, die mit diesem nicht vertraut sind oder diese Anweisungen nicht gelesen haben.** Elektrowerkzeuge sind gefährlich, wenn Sie von unerfahrenen Personen benutzt werden.
- **Pflegen Sie Elektrowerkzeuge und Einsatzwerkzeug mit Sorgfalt. Kontrollieren Sie, ob bewegliche Teile einwandfrei funktionieren und nicht klemmen, ob Teile gebrochen oder so beschädigt sind, dass die Funktion des Elektrowerkzeugs beeinträchtigt ist. Lassen Sie beschädigte Teile vor dem Einsatz des Elektrowerkzeugs reparieren.** Viele Unfälle haben ihre Ursache in schlecht gewarteten Elektrowerkzeugen.
- **Halten Sie Schneidwerkzeuge scharf und sauber.** Sorgfältig gepflegte Schneidwerkzeuge mit scharfen Schneidkanten verklemmen sich weniger und sind leichter zu führen.
- **Verwenden Sie Elektrowerkzeug, Einsatzwerkzeug, Einsatzwerkzeuge usw. entsprechend diesen Anweisungen. Berücksichtigen Sie dabei die Arbeitsbedingungen und die auszuführende Tätigkeit.** Der Gebrauch von Elektrowerkzeugen für andere als die vorgesehenen Anwendungen kann zu gefährlichen Situationen führen.
- **Halten Sie Griffe und Griffflächen trocken, sauber und frei von Öl und Fett.** Rutschige Griffe und Griffflächen erlauben keine sichere Bedie-

nung und Kontrolle des Elektrowerkzeugs in unvorhergesehenen Situationen.

### 3.1.4 Arbeitsplatzsicherheit

- **Halten Sie Ihren Arbeitsbereich sauber und gut beleuchtet.** Unordnung oder unbeleuchtete Arbeitsbereiche können zu Unfällen führen.
- **Arbeiten Sie mit dem Elektrowerkzeug nicht in explosionsgefährdeter Umgebung, in der sich brennbare Flüssigkeiten, Gase oder Stäube befinden.** Elektrowerkzeuge erzeugen Funken, die den Staub oder die Dämpfe entzünden können.
- **Halten Sie Kinder und andere Personen während der Benutzung des Elektrowerkzeugs fern.** Bei Ablenkung können Sie die Kontrolle über das Elektrowerkzeug verlieren.

### 3.1.5 Verwendung und Behandlung des Akkuwerkzeugs

- **Laden Sie die Akkus nur mit Ladegeräten auf, die vom Hersteller empfohlen werden.** Durch ein Ladegerät, das für eine bestimmte Art von Akkus geeignet ist, be-

steht Brandgefahr, wenn es mit anderen Akkus verwendet wird.

- **Verwenden Sie nur die dafür vorgesehenen Akkus in den Elektrowerkzeugen.** Der Gebrauch von anderen Akkus kann zu Verletzungen und Brandgefahr führen.
- **Halten Sie den nicht benutzten Akku fern von Büroklammern, Münzen, Schlüsseln, Nägeln, Schrauben oder anderen kleinen Metallgegenständen, die eine Überbrückung der Kontakte verursachen könnten.** Ein Kurzschluss zwischen den Akkukontakten kann Verbrennungen oder Feuer zur Folge haben.
- **Bei falscher Anwendung kann Flüssigkeit aus dem Akku austreten. Vermeiden Sie den Kontakt damit. Bei zufälligem Kontakt mit Wasser abspülen. Wenn die Flüssigkeit in die Augen kommt, nehmen Sie zusätzlich ärztliche Hilfe in Anspruch.** Austretende Akkufflüssigkeit kann zu Hautreizungen oder Verbrennungen führen.



- **Benutzen Sie keinen beschädigten oder veränderten Akku.** Beschädigte oder veränderte Akkus können sich unvorhersehbar verhalten und zu Feuer, Explosion oder Verletzungsgefahr führen.
- **Setzen Sie einen Akku keinem Feuer oder zu hohen Temperaturen aus.** Feuer oder Temperaturen über 130 °C können eine Explosion hervorrufen.
- **Befolgen Sie alle Anweisungen zum Laden und laden Sie den Akku oder das Akkuwerkzeug niemals außerhalb des in der Betriebsanleitung angegebenen Temperaturbereichs.** Falsches Laden oder Laden außerhalb des zugelassenen Temperaturbereichs kann den Akku zerstören und die Brandgefahr erhöhen.

### 3.1.6 Service

- **Lassen Sie Ihr Elektrowerkzeug nur von qualifiziertem Fachpersonal und nur mit Original-Ersatzteilen reparieren.** Damit wird sichergestellt, dass die Sicherheit des Elektrowerkzeugs erhalten bleibt.

- **Warten Sie niemals beschädigte Akkus.** Sämtliche Wartung von Akkus sollte nur durch den Hersteller oder bevollmächtigte Kundendienststellen erfolgen.

## 3.2 Sicherheitshinweise für Vertikutierer

### 3.2.1 Bediener

- Jugendliche unter 16 Jahren oder Personen, welche die Betriebsanleitung nicht kennen, dürfen das Gerät nicht benutzen. Eventuelle landesspezifische Sicherheitsvorschriften zum Mindestalter des Benutzers beachten.
- Gerät nicht unter Einfluss von Alkohol, Drogen oder Medikamenten bedienen.

### 3.2.2 Arbeitsplatzsicherheit

- Entfernen Sie vor der Arbeit gefährliche Gegenstände aus dem Arbeitsbereich, z. B. Äste, Glas- und Metallstücke, Steine.
- Nur bei Tageslicht oder sehr hellem künstlichen Licht arbeiten.
- Das Gerät nur auf festem und ebenem Untergrund und nicht in steilen Schräglagen betreiben.
- Auf Standsicherheit achten.

### 3.2.3 Sicherheit von Personen, Tieren und Sachwerten

- Beachten Sie, dass der Benutzer für Unfälle und Schäden verantwortlich ist, die anderen Personen oder deren Eigentum widerfahren können.
- Das Gerät nur für diejenigen Arbeiten benutzen, für die es vorgesehen ist. Ein nicht-bestimmungsgemäßer Gebrauch kann zu Verletzungen führen sowie Sachwerte schädigen.
- Das Gerät nur einschalten, wenn sich im Arbeitsbereich keine weiteren Personen und Tiere aufhalten.
- Halten Sie einen Sicherheitsabstand zu Personen und Tieren ein, bzw. schalten Sie das Gerät aus, wenn sich Personen oder Tiere nähern.

### 3.2.4 Gerätesicherheit

- Das Gerät nur unter folgenden Bedingungen benutzen:
  - Das Gerät ist nicht verschmutzt.
  - Das Gerät weist keine Beschädigungen auf.
  - Alle Bedienelemente funktionieren.

- Das Gerät nicht überlasten. Es ist für leichte Arbeiten im privaten Bereich bestimmt. Überlastungen führen zur Beschädigung des Gerätes.
- Das Gerät nie mit abgenutzten oder defekten Teilen betreiben. Defekte Teile immer gegen Original-Ersatzteile des Herstellers austauschen. Wird das Gerät mit abgenutzten oder defekten Teilen betrieben, können gegenüber dem Hersteller keine Garantieansprüche geltend gemacht werden.



#### HINWEIS

Reparaturarbeiten dürfen nur kompetente Fachbetriebe oder unsere AL-KO Servicestellen durchführen.

### 3.2.5 Vibrationsbelastung



#### **WARNUNG!**

#### **Gefahr durch Vibration**

Der tatsächliche Vibrationsemissionswert bei der Gerätebenutzung kann vom angegebenen Wert des Herstellers abweichen. Beachten Sie vor bzw. während der Benutzung folgende Einflussfaktoren:

- Wird das Gerät bestimmungsgemäß verwendet?
- Wird das Material auf die richtige Art und Weise geschnitten bzw. verarbeitet?
- Befindet sich das Gerät in einem ordentlichen Gebrauchszustand?
- Ist das Schneidwerkzeug ordentlich geschärft bzw. ist das richtige Schneidwerkzeug eingebaut?
- Sind die Haltegriffe und ggf. optionale Vibrationsgriffe montiert, und sind diese fest mit dem Gerät verbunden?

- Betreiben Sie das Gerät nur mit der für die jeweilige Arbeit erforderlichen Motordrehzahl. Vermeiden Sie die maximale Drehzahl, um Lärm und Vibrationen zu verringern.
- Aufgrund unsachgemäßer Benutzung und Wartung können sich der Lärm und die Vibrationen des Geräts erhöhen. Dies führt zu Gesundheitsschäden. Schalten Sie in diesem Fall das Gerät sofort aus und lassen Sie es von einer autorisierten Service-Werkstätte reparieren.
- Der Belastungsgrad durch Vibration ist von der durchzuführenden Arbeit bzw. der Verwendung des Geräts abhängig. Schätzen Sie ihn ab und legen Sie entsprechende Arbeitspausen ein. Dadurch verringert sich die Vibrationsbelastung über die gesamte Arbeitszeit wesentlich.
- Der längere Gebrauch des Geräts setzt den Bediener Vibrationen aus und kann Kreislaufprobleme ("weißer Finger") verursachen. Um dieses Risiko zu vermindern, Handschuhe tragen und die Hände warm halten. Falls ein Symptom des "weißen Fingers" erkannt wird, sofort einen Arzt

aufsuchen. Zu diesen Symptomen gehören: Gefühllosigkeit, Verlust der Sensibilität, Kribbeln, Jucken, Schmerz, Nachlassen der Kraft, Änderung der Farbe oder des Zustands der Haut. Normalerweise betreffen diese Symptome die Finger, die Hände oder den Puls. Bei niedrigen Temperaturen erhöht sich die Gefahr.

- Legen Sie während Ihres Arbeitstages längere Pausen ein, damit Sie sich vom Lärm und den Vibrationen erholen können. Planen Sie Ihre Arbeit so, dass der Einsatz von Geräten, die starke Vibrationen erzeugen, über mehrere Tage verteilt wird.
- Falls Sie ein unangenehmes Gefühl oder eine Hautverfärbung während der Benutzung des Geräts an Ihren Händen feststellen, unterbrechen Sie sofort die Arbeit. Legen Sie ausreichende Arbeitspausen ein. Ohne ausreichende Arbeitspausen kann es zu einem Hand-Arm-Vibrationssyndrom kommen.

- Minimieren Sie Ihr Risiko, sich Vibrationen auszusetzen. Pflegen Sie das Gerät entsprechend den Anweisungen in der Betriebsanleitung.
- Falls das Gerät häufig verwendet wird, kontaktieren Sie Ihren Fachhändler um Antivibrationszubehör (z. B. Griffe) zu erwerben.
- Vermeiden Sie es, mit dem Gerät bei Temperaturen von unter 10 °C zu arbeiten. Legen Sie in einem Arbeitsplan fest, wie die Vibrationsbelastung begrenzt werden kann.

### 3.2.6 Lärmbelastung

Eine gewisse Lärmbelastung durch dieses Gerät ist unvermeidbar. Verlegen Sie lärmintensive Arbeiten auf zugelassene und dafür bestimmte Zeiten. Halten Sie sich ggf. an Ruhezeiten und beschränken sie die Arbeitsdauer auf das Notwendigste. Zu Ihrem persönlichen Schutz und zum Schutz in der Nähe befindlicher Personen ist ein geeigneter Gehörschutz zu tragen.

## 4 MONTAGE

Montage: Siehe die Bilder (01) bis (04).



### WARNUNG!

#### Gefahren durch unvollständige Montage!

Der Betrieb eines unvollständig montierten Geräts kann zu schweren Verletzungen führen.

- Das Gerät nur betreiben, wenn es vollständig montiert ist!
- Den Akku erst in das Gerät einsetzen, wenn es vollständig montiert ist!
- Vor dem Einschalten alle Sicherheits- und Schutzeinrichtungen prüfen, ob sie vorhanden und funktionsfähig sind!

## 5 INBETRIEBNAHME

### 5.1 Sichtkontrolle durchführen

1. Gerät auf Beschädigungen und lose Schrauben prüfen. Defekte Geräteteile ersetzen und Schrauben festziehen.
2. Gerät auf grobe Verschmutzungen prüfen. Verschmutzungen entfernen.

### 5.2 Akku laden (05, 06)

Der Akku und das Ladegerät sind nicht im Lieferumfang enthalten. Folgende Li-Ion Akkus und Ladegeräte von AL-KO können verwendet werden:

Produkt	Bezeichnung	Art.-Nr.
Li-Ion Akku	B150 Li (B05-3640)	113280
Li-Ion Akku	B200 Li (B05-3650)	113524
Ladegerät	C05-4230	113281

Der Akku ist teilgeladen. Den Akku vor dem ersten Gebrauch vollständig aufladen. Der Akku kann in jedem beliebigen Ladezustand geladen werden. Eine Unterbrechung des Ladens schadet dem Akku nicht.



### HINWEIS

Für detaillierte Informationen die separaten Betriebsanleitungen zum Akku und zum Ladegerät beachten.



### VORSICHT!

#### Brandgefahr beim Laden!





Aufgrund Erwärmung des Ladegeräts besteht Brandgefahr, wenn es auf leicht brennbaren Untergrund gestellt und nicht ausreichend belüftet wird.

- Betreiben Sie das Ladegerät immer auf nicht-brennbarem Untergrund bzw. in nicht-brennbarer Umgebung.
- Falls vorhanden: Halten Sie die Lüftungsschlitze frei.

1. Den Akku (05/1) in das Ladegerät (05/2) einschieben und den Netzstecker (05/3) in die Steckdose stecken. Der Ladevorgang beginnt und die LED zur Anzeige des Betriebszustandes (05/4) blinkt grün.
2. Die LED (05/4) beobachten. Der Ladevorgang dauert ca. 1,5 – 2,0 Stunden bei Vollaufladung. Der Ladevorgang endet automatisch, wenn der Akku vollgeladen ist. Die LED (05/4) leuchtet dann dauerhaft grün.
3. Den Netzstecker (05/3) abziehen, wenn die LED (05/4) dauerhaft grün leuchtet.
4. Den Einrastknopf auf der Unterseite des Akkus drücken und gedrückt halten.
5. Den Akku (05/1) aus dem Ladegerät (05/2) ziehen.

### Statusanzeigen am Ladegerät (06)

Die LED (06/1) am Ladegerät signalisiert den Ladezustand des Akkus und den Betriebszustand des Ladegerätes. Die Symbole (06/2) auf dem Ladegerät veranschaulichen diese Zustände:

Symbol	LED und Ladezustand
	LED leuchtet grün: Akku ist voll geladen.
	LED blinkt grün: Akku lädt.
	LED leuchtet rot: Es befindet sich kein Akku im Ladegerät.
	LED blinkt rot: Akku ist zu heiß und wird deshalb nicht geladen.

### 5.3 Ladezustand des Akkus ermitteln (07)

Auf der Vorderseite des Akkus befindet sich ein Bedienfeld mit einem Drucktaster (07/1) und LED-Ladezustandsanzeigen (07/2 bis 07/5).

1. Den Drucktaster (07/1) drücken. Die Ladezustandsanzeigen leuchten in Abhängigkeit vom Ladezustand des Akkus.
2. Den Ladezustand ablesen, siehe Abschnitt "Ladezustandsanzeigen am Akku".

#### Ladezustandsanzeigen am Akku

LEDs	Ladezustand
Grün (05/2)	Akku ist voll geladen, d. h. zu 100 %.
Grün (05/3, 05/4)	Akku ist zu über 50 % geladen.
Grün (05/4)	Akku ist zu weniger als 50 % geladen.
Rot (05/5)	Akku ist komplett entladen oder Akku wurde überhitzt/unterkühlt.

### 5.4 Akku einsetzen und herausziehen (08)

## ACHTUNG!

### Beschädigungsgefahr des Akkus

Wird der Akku nach Gebrauch im Gerät belassen, kann dies zu einer Beschädigung des Akkus führen.

- Unmittelbar nach Gebrauch Akku aus dem Gerät herausziehen und frostgeschützt lagern.
- Akku erst unmittelbar vor Arbeitsbeginn in das Gerät einsetzen.

#### Akku einsetzen

1. Abdeckung (08/1) des Akkuschachts aufklappen (08/a).
2. Akku von oben in den Akkuschacht (08/2) einschieben, bis er einrastet (08/b).
3. Abdeckung des Akkuschachts schließen.

#### Akku herausziehen

1. Entriegelungstaste am Akku drücken und gedrückt halten.
2. Akku herausziehen.

## 5.5 Stromversorgung zu- und abschalten (09)

Mit dem Schlüsselschalter am Akkuschacht kann die Stromversorgung des gesamten Geräts zu- und abgeschaltet werden.



### WARNUNG!

#### Verletzungsgefahr

Unbeabsichtigtes Einschalten des Geräts kann zu schweren Verletzungen führen.

- Mit dem Schlüsselschalter vor Wartungsarbeiten oder Arbeitspausen immer die Stromversorgung des Geräts abschalten.

### Stromversorgung zuschalten

1. Abdeckung (09/1) des Akkuschachts aufklappen (09/a).
2. Schlüsselschalter (09/2) in die On-Position (Pos. I) drehen (09/b). Dadurch wird das Gerät mit Betriebsspannung versorgt, beginnt aber noch nicht zu arbeiten.
3. Abdeckung des Akkuschachts zuklappen.
4. Gerät einschalten: siehe *Kapitel 6.5 "Motor starten und stoppen (14)"*, Seite 24.

### Stromversorgung abschalten

1. Schlüsselschalter (09/2) in die Off-Position (Pos. 0) drehen (09/b).



#### HINWEIS

Der Schlüssel des Schlüsselschalters kann in der Off-Position abgezogen werden.

2. Unmittelbar nach dem Gebrauch Akku aus dem Gerät herausziehen, laden und frostgeschützt lagern. Akku erst wieder unmittelbar vor dem nächsten Gebrauch in das Gerät einsetzen.

## 6 BETEDIENUNG



#### HINWEIS

Mähen Sie vor dem Vertikutieren immer den Rasen (max. Rasenhöhe: 4 cm). Entfernen Sie Fremdkörper von der Rasenfläche.

### 6.1 Prallklappe öffnen (10)

Das Gerät kann mit oder ohne Grasfangsack betrieben werden. Der Grasfangsack ist als Zubehör erhältlich.

#### Vertikutieren ohne Grasfangsack



#### HINWEIS

Die Prallklappe ist im Lieferzustand geschlossen. Öffnen Sie vor dem Vertikutieren immer die Prallklappe, damit das Vertikutiergut an der Prallklappe abfließen kann.

1. Prallklappe (10/1) nach hinten aufklappen, bis sie ca. bei einem Winkel von 30° hörbar einrastet.

#### Vertikutieren mit Grasfangsack

Die Prallklappe wird vollständig nach oben geklappt. Grasfangsack benutzen: siehe *Kapitel 6.6 "Grasfangsack ein- und aushängen [optional] (15)"*, Seite 25.

### 6.2 Führungsholm ein- und aufklappen (11)



### VORSICHT!

#### Quetschgefahr

Finger oder andere Körperteile können zwischen den losen Teilen des Führungsholms eingequetscht werden.

- Halten Sie die losen Teile des Führungsholms gut fest.
- Halten Sie keine Finger oder andere Körperteile zwischen die losen Teile.

### Führungsholm einklappen

1. Die Schnellspanner (11/1) lösen und oberen Führungsholm (11/2) nach unten klappen (11/a).
2. Untere Schnellspanner an den Dreh-/Einrastgelenken (11/3) soweit lösen, dass sich der gesamte Führungsholm (11/4) nach vorne in die Waagerechte (11/b) klappen lässt.
3. Alle Schnellspanner leicht festziehen.

### Führungsholm aufklappen

Gehen Sie in der umgekehrten Reihenfolge vor.

#### 6.3 Führungsholm an die Körpergröße anpassen (12)

1. Die Schnellspanner an den Dreh-/Einrastgelenken (12/1) lockern.
2. Gesamten Führungsholm am Griff (12/2) bis zur gewünschten Höhe einstellen (12/a). Die Bewegung ist durch die Anschläge (12/3) der Dreh-/Einrastgelenke begrenzt.
3. Die Schnellspanner (12/1) festziehen.

#### 6.4 Arbeitstiefe einstellen (13)

Die Einstellung der Arbeitstiefe richtet sich nach:

- Rasenzustand (gepflegt: geringe Arbeitstiefe, verwildert: große Arbeitstiefe)
- Messerabnutzung (neu: geringe Arbeitstiefe, abgenutzt: große Arbeitstiefe)

Bei zu großer Arbeitstiefe: Gerät bleibt stehen und der Motor zieht nicht durch.



### ACHTUNG!

#### Gefahr der Gerätebeschädigung

Das Einstellen der Arbeitstiefe bei laufendem Gerät führt zu Beschädigungen.

- Stellen Sie die Arbeitstiefe nur ein, wenn Motor und Schneidwerk stillstehen.

1. Einstellrad (13/1) auf HIGH drehen. Das Schneidwerk wird maximal angehoben.
2. Arbeitstiefe prüfen:
  - Gerät starten siehe *Kapitel 6.5 "Motor starten und stoppen (14)", Seite 24.*
  - Auf dem Rasen ein kleines Stück fahren und das Arbeitsergebnis prüfen. Wenn der Rasen zu gering oder unregelmäßig vertikutiert wird, muss das Schneidwerk abgesenkt werden.
3. Gerät stoppen und warten, bis das Schneidwerk stillsteht.
4. Einstellrad (13/1) ein wenig in Richtung LOW drehen. Das Schneidwerk wird abgesenkt.
5. Die vorhergehenden Schritte solange wiederholen, bis der Rasen gleichmäßig vertikutiert wird.

#### 6.5 Motor starten und stoppen (14)

### ACHTUNG!

#### Gefahr der Gerätebeschädigung

Durch mehrmaliges kurz aufeinanderfolgendes Ein-/Ausschalten werden Motor und Schneidwerk beschädigt.

- Schalten Sie den Motor nur ein, wenn das Schneidwerk stillsteht.

#### Motor starten

1. Sicherheitstaster (14/1) drücken und gedrückt halten (14/a).
2. Motorschalterbügel (14/2) zum Führungsholm (14/3) ziehen (14/b). Motor und Schneidwerk starten.
3. Sicherheitstaster (14/1) loslassen und dabei den Motorschalterbügel (14/2) halten.



#### HINWEIS

Der Motorschalterbügel rastet nicht ein. Halten Sie ihn während der gesamten Arbeitsdauer am Führungsholm fest.



### Motor stoppen

1. Motorschalterbügel (14/2) loslassen. Dieser geht automatisch in die Nullstellung.

Der Motor stoppt sofort. Das Schneidwerk läuft nach bis zum Stillstand.



### VORSICHT!

#### Gefahr von Schnittverletzungen

Beim Hineingreifen in das nachlaufende Schneidwerk besteht die Gefahr von Schnittverletzungen.

- Warten Sie, bis das Schneidwerk stillsteht.

### 6.6 Grasfangsack ein- und aushängen [optional] (15)

Montage: Siehe die Bilder (03) bis (04).

Das Gerät kann mit oder ohne Grasfangsack betrieben werden.

#### Grasfangsack einhängen

1. Prallklappe (15/1) anheben (15/a).
2. Grasfangsack (15/2) von hinten kommend in die Halter einhängen (15/b).
3. Prallklappe loslassen.

#### Grasfangsack aushängen und leeren

1. Gerät stoppen und warten, bis das Schneidwerk stillsteht.
2. Prallklappe (15/1) anheben.
3. Grasfangsack (15/2) aus den Haltern herausheben und nach hinten abnehmen.
4. Grasfangsack leeren.
5. Grasfangsack einhängen.

### 6.7 Gerät auf dem Rasen bewegen

- Auf Gegenstände im Gras achten und aus dem Arbeitsbereich entfernen.
- Gerät nur am Führungsholm steuern.
- Gerät im Schritttempo bewegen.

- Gerät immer quer zum Hang bewegen.
- In folgenden Fällen die Kundendienstwerkstatt aufsuchen:
  - Motor startet nicht mehr.
  - Gerät ist auf ein Hindernis aufgefahren.
  - Gerät vibriert und läuft unruhig.
  - Messer der Vertikutierwalze bzw. Stahlfedernzinken der Lüfterwalze sind verbogen.

## 7 WARTUNG UND PFLEGE



### WARNUNG!

#### Gefahr von Schnittverletzungen

Gefahr von Schnittverletzungen beim Hineingreifen in scharfkantige und sich bewegende Geräteteile sowie in Schneidwerkzeuge.

- Schalten Sie vor Wartungs-, Pflege- und Reinigungsarbeiten immer das Gerät aus. Entfernen Sie den Akku.
- Tragen Sie bei Wartungs-, Pflege- und Reinigungsarbeiten immer Schutzhandschuhe.

### 7.1 Wartungsplan

#### Vor jedem Gebrauch

- Sichtprüfung durchführen.
- Sicherheitseinrichtungen, Bedienelemente und alle Schraubverbindungen auf Beschädigungen und festen Sitz prüfen.
- Beschädigte Teile vor dem Betrieb ersetzen.

#### Nach jedem Gebrauch

- Akku aus dem Gerät nehmen und frostgeschützt lagern.

### 7.2 Vertikutier- oder Lüfterwalze (optional) austauschen (16)

Die Vertikutierwalze ist für grobe Vertikutierarbeiten und die Lüfterwalze (optional) ist für feine Vertikutierarbeiten vorgesehen (siehe *Kapitel 2.3 "Lieferumfang", Seite 11*).

#### Walze ausbauen

1. Gerät stoppen und warten, bis das Schneidwerk stillsteht.
2. Schlüsselschalter ausschalten und Akku aus dem Gerät entfernen.
3. Gerät umdrehen.
4. Verschlussbügel (16/1) drücken (16/a), bis Verschluss entriegelt ist.
5. Verschlussbügel (16/1) nach oben klappen (16/b).
6. Walze (16/2) leicht in Richtung Gehäuse schieben (16/c).
7. Walze (16/2) entnehmen (16/d).

#### Walze einbauen

Gehen Sie in der umgekehrten Reihenfolge vor.

### 7.3 Schneidwerk reinigen

## ACHTUNG!

### Gefahr durch Wasser

Wasser im Gerät führt zu Kurzschlüssen und Zerstörung der elektrischen Bauteile.

- Spritzen Sie das Gerät nicht mit Wasser ab.
- Benutzen Sie zum Reinigen ausschließlich einen Handfeger oder eine Bürste.

1. Gerät stoppen und warten, bis das Schneidwerk stillsteht.
2. Schlüsselschalter ausschalten und Akku aus dem Gerät entfernen.

3. Grasfangsack aushängen siehe *Kapitel 6.6 "Grasfangsack ein- und aushängen [optional] (15)", Seite 25*.
4. Gerät auf die Seite kippen und mit einem Handfeger oder einer Bürste das Schneidwerk reinigen.

## 8 LAGERUNG

### Gerät lagern

1. Schlüsselschalter ausschalten und Akku aus dem Gerät entfernen.
2. Einstellrad für die Arbeitstiefe auf die höchste Stufe drehen (siehe *Kapitel 6.4 "Arbeitstiefe einstellen (13)", Seite 24*).
3. Führungsholm einklappen (siehe *Kapitel 6.2 "Führungsholm ein- und aufklappen (11)", Seite 23*).
4. Gerät gründlich reinigen (siehe *Kapitel 7.3 "Schneidwerk reinigen", Seite 26*).
5. Alle Metallteile zum Korrosionsschutz dünn mit Öl oder Silikon einreiben.
6. Gerät aufbewahren:
  - Gerät an einem trockenen, sauberen und frostgeschützten Ort aufbewahren.
  - Mit einer atmungsaktiven Plane zum Schutz vor Staub abdecken.
  - Keine Kunststoffolie verwenden, um einen Feuchtigkeitsstau zu vermeiden.

### Akku und Ladegerät lagern



#### HINWEIS

Die separaten Betriebsanleitungen zum Akku und zum Ladegerät beachten.

## 9 TRANSPORT

### ACHTUNG!

#### Gefahr der Gerätebeschädigung

Das Schneidwerk wird beschädigt, wenn das Gerät mit abgesenktem Schneidwerk über eine feste Oberfläche gefahren wird.

- Drehen Sie zum Anheben des Schneidwerks das Einstellrad für die Arbeitstiefe auf die höchste Stufe.

1. Motor stoppen und warten, bis das Schneidwerk stillsteht.
2. Einstellrad für die Arbeitstiefe auf die höchste Stufe drehen.
3. Schlüsselschalter ausschalten und Akku aus dem Gerät entfernen.

#### Gerät zwischen zwei Arbeitsbereichen transportieren

- Gerät mit angehobenem Schneidwerk zum Arbeitsbereich fahren.
- Falls Sie das Gerät tragen: Gerät am Tragegriff anheben.

#### Gerät in einem Fahrzeug transportieren

- Führungsholm einklappen siehe *Kapitel 6.2 "Führungsholm ein- und aufklappen (11)", Seite 23*.
- Gerät im Fahrzeug gegen Umkippen und Verrutschen sichern.
- Gerät vor Stößen durch umliegende Gegenstände sichern.
- Keine Gegenstände auf das Gerät stellen.

## 10 ENTSORGUNG

### Hinweise zum Elektro- und Elektronikgerätegesetz (ElektroG)



- Elektro- und Elektronik-Altgeräte gehören nicht in den Hausmüll, sondern sind einer getrennten Erfassung bzw. Entsorgung zuzuführen!
- Altbatterien oder -akkus, welche nicht fest im Altgerät verbaut sind, müssen vor der Abgabe entnommen werden! Deren Entsorgung wird über das Batteriegesetz geregelt.
- Besitzer bzw. Nutzer von Elektro- und Elektronikgeräten sind nach deren Gebrauch gesetzlich zur Rückgabe verpflichtet.
- Der Endnutzer trägt die Eigenverantwortung für das Löschen seiner personenbezogenen Daten auf dem zu entsorgenden Altgerät!

Das Symbol der durchgestrichenen Mülltonne bedeutet, dass Elektro- und Elektronikaltgeräte nicht über den Hausmüll entsorgt werden dürfen. Elektro- und Elektronikaltgeräte können bei folgenden Stellen unentgeltlich abgegeben werden:

- Öffentlich-rechtliche Entsorgungs- bzw. Sammelstellen (z. B. kommunale Bauhöfe)
- Verkaufsstellen von Elektrogeräten (stationär und online), sofern Händler zur Rücknahme verpflichtet sind oder diese freiwillig anbieten.

Diese Aussagen gelten nur für Geräte, die in den Ländern der Europäischen Union installiert und verkauft werden und die der Europäischen Richtlinie 2012/19/EU unterliegen. In Ländern außerhalb der Europäischen Union können davon abweichende Bestimmungen für die Entsorgung von Elektro- und Elektronik-Altgeräten gelten.

## Hinweise zum Batteriegesetz (BattG)



- Altbatterien und -akkus gehören nicht in den Hausmüll, sondern sind einer getrennten Erfassung bzw. Entsorgung zuzuführen!
- Zur sicheren Entnahme von Batterien oder Akkus aus dem Elektrogerät und für Informationen über deren Typ bzw. chemisches System beachten Sie die weiteren Angaben innerhalb der Bedienungs- bzw. Montageanleitung.
- Besitzer bzw. Nutzer von Batterien und Akkus sind nach deren Gebrauch gesetzlich zur Rückgabe verpflichtet. Die Rückgabe beschränkt sich auf die Abgabe von haushaltsüblichen Mengen.

Altbatterien können Schadstoffe oder Schwermetalle enthalten, die der Umwelt und der Gesundheit Schaden zufügen können. Eine Verwertung der Altbatterien und Nutzung der darin enthaltenen Ressourcen trägt zum Schutz dieser beiden wichtigen Güter bei.

Das Symbol der durchgestrichenen Mülltonne bedeutet, dass Batterien und Akkus nicht über den Hausmüll entsorgt werden dürfen.

Befinden sich zudem die Zeichen Hg, Cd oder Pb unterhalb der Mülltonne, so steht dies für Folgendes:

- Hg: Batterie enthält mehr als 0,0005 % Quecksilber
- Cd: Batterie enthält mehr als 0,002 % Cadmium
- Pb: Batterie enthält mehr als 0,004 % Blei

Akkus und Batterien können bei folgenden Stellen unentgeltlich abgegeben werden:

- Öffentlich-rechtliche Entsorgungs- bzw. Sammelstellen (z. B. kommunale Bauhöfe)
- Verkaufsstellen von Batterien und Akkus
- Rücknahmestellen des gemeinsamen Rücknahmesystems für Geräte-Altbatterien
- Rücknahmestelle des Herstellers (falls nicht Mitglied des gemeinsamen Rücknahmesystems)

Diese Aussagen sind nur gültig für Akkus und Batterien, die in den Ländern der Europäischen Union verkauft werden und die der Europäischen Richtlinie 2006/66/EG unterliegen. In Ländern außerhalb der Europäischen Union können davon abweichende Bestimmungen für die Entsorgung von Akkus und Batterien gelten.

## 11 KUNDENDIENST/SERVICE

Bei Fragen zu Garantie, Reparatur oder Ersatzteilen wenden Sie sich bitte an Ihre nächstgelegene AL-KO Servicestelle.

Diese finden Sie im Internet unter folgender Adresse:

[www.al-ko.com/service-contacts](http://www.al-ko.com/service-contacts)

## 12 HILFE BEI STÖRUNGEN



### VORSICHT!

#### Verletzungsgefahr

Scharfkantige und sich bewegende Geräteteile können zu Verletzungen führen.

- Tragen Sie bei Wartungs-, Pflege- und Reinigungsarbeiten immer Schutzhandschuhe!

Störung	Ursache	Beseitigung
Motor läuft nicht.	Stromversorgung am Schlüsselschalter ist ausgeschaltet.	Stromversorgung am Schlüsselschalter einschalten.
	Akku fehlt oder sitzt nicht richtig.	Akku richtig einsetzen.
	Akku ist leer.	Akku laden.
	Schneidwerk ist durch Rasenfilz oder Moos blockiert.	<ul style="list-style-type: none"> <li>■ Geringere Arbeitstiefe einstellen.</li> <li>■ Schneidwerk reinigen.</li> </ul>
	Kabel oder Schalter sind defekt.	Gerät nicht betreiben! AL-KO Servicestelle aufsuchen.
Schneidwerk dreht sich nicht.	Schneidwerk ist durch Rasenfilz und Moos blockiert.	<ul style="list-style-type: none"> <li>■ Geringere Arbeitstiefe einstellen.</li> <li>■ Schneidwerk reinigen.</li> </ul>
Motor und Vertikutierleistung lassen nach	Akku ist leer.	Akku laden.
	Schneidwerk wird gebremst.	<ul style="list-style-type: none"> <li>■ Geringere Arbeitstiefe einstellen.</li> <li>■ Rasen mähen.</li> </ul>
	Vertikutiermesser sind abgenutzt.	<ul style="list-style-type: none"> <li>■ Vertikutiermesser austauschen.</li> </ul>
Gerät vibriert und läuft unruhig	Vertikutiermesser sind beschädigt.	<ul style="list-style-type: none"> <li>■ Vertikutiermesser austauschen.</li> <li>■ Kundendienstwerkstatt aufsuchen.</li> </ul>
Akku-Betriebszeit fällt deutlich ab.	Schneidwerk wird gebremst.	<ul style="list-style-type: none"> <li>■ Geringere Arbeitstiefe einstellen.</li> <li>■ Schneidwerk reinigen.</li> </ul>
	Lebensdauer des Akkus ist abgelaufen.	Akku ersetzen. Nur Original-Zubehör vom Hersteller verwenden.
Akku lässt sich nicht laden.	Akkukontakte sind verschmutzt.	<p>Akkukontakte mit einem nichtmetallischen Gegenstand reinigen und mit einem Kontaktspray einsprühen.</p> <p><b>Achtung:</b> Die Akkukontakte nicht mit einem metallischen Gegenstand kurzschließen!</p>
	Akku oder Ladegerät sind defekt.	Ersatzteile bei AL-KO bestellen.
	Akku ist zu heiß.	Akku abkühlen lassen.

**HINWEIS**

Bei Störungen, die nicht in dieser Tabelle aufgeführt sind oder nicht selbst behoben werden können, an unseren Kundendienst wenden.

**13 GARANTIE**

Etwaige Material- oder Herstellungsfehler am Gerät beseitigen wir während der gesetzlichen Verjährungsfrist für Mängelansprüche entsprechend unserer Wahl durch Reparatur oder Ersatzlieferung. Die Verjährungsfrist bestimmt sich jeweils nach dem Recht des Landes, in dem das Gerät gekauft wurde.

Unsere Garantiezusage gilt nur bei:

- Beachten dieser Betriebsanleitung
- Sachgemäßer Behandlung
- Verwenden von Original-Ersatzteilen

Die Garantie erlischt bei:

- Eigenmächtigen Reparaturversuchen
- Eigenmächtigen technischen Veränderungen
- Nicht bestimmungsgemäßer Verwendung

Von der Garantie ausgeschlossen sind:

- Lackschäden, die auf normale Abnutzung zurückzuführen sind
- Verschleißteile, die auf der Ersatzteilkarte mit Rahmen xxxxxx (x) gekennzeichnet sind

Die Garantiezeit beginnt mit dem Kauf durch den ersten Endabnehmer. Maßgebend ist das Datum auf dem Kaufbeleg. Wenden Sie sich bitte mit dieser Erklärung und dem Original-Kaufbeleg an Ihren Händler oder die nächste autorisierte Kundendienststelle. Die gesetzlichen Mängelansprüche des Käufers gegenüber dem Verkäufer bleiben durch diese Erklärung unberührt.

**14 EG-KONFORMITÄTSERKLÄRUNG**

Wir erklären hiermit, dass dieses Produkt in der auf dem Markt vertriebenen Form die Anforderungen der harmonisierten EU-Richtlinien, der EU-Sicherheitsstandards und die produktspezifischen Standards erfüllt.

**Produkt**

Akku-Vertikutierer

**Seriennummer**

G1062012

**Typ**

SF 4036

**Schalleistungspegel**

EN ISO 3744

gemessen / garantiert

90,0 dB(A) / 93,0 dB(A)

**Hersteller**

AL-KO Geräte GmbH

Ichenhauser Str. 14

D-89359 Kötz

Deutschland

**EU-Richtlinien**

2006/42/EG

2014/30/EU

2000/14/EG

2011/65/EU

**Konformitätserklärung**

2000/14/EG Anhang V

**Bevollmächtigter**

Andreas Hedrich

Ichenhauser Str. 14

D-89359 Kötz

Deutschland

**Harmonisierte Normen**

EN 60335-1:2012+A14:2014

EN 50636-2-92:2014

EN 62233:2008

EN 55014-1:2006+A2:2011

EN 55014-2:1997+A2:2008

Kötz, 22.10.2017

Wolfgang Hergeth  
Managing Director

## TRANSLATION OF THE ORIGINAL INSTRUCTIONS FOR USE

### Contents

1	About these operating instructions .....	33
1.1	Legends and signal words.....	33
2	Product description .....	33
2.1	Designated use .....	33
2.2	Possible foreseeable misuse.....	33
2.3	Scope of supply.....	33
2.4	Symbols on the machine .....	34
2.5	Safety and protective devices .....	34
2.6	Product overview .....	35
3	Safety.....	35
3.1	General safety instructions for power tools .....	35
3.1.1	Electrical safety .....	36
3.1.2	Personal safety.....	36
3.1.3	Use and handling of the electrical tool .....	37
3.1.4	Safety in the workplace .....	38
3.1.5	Use and handling of the rechargeable battery-operated tool .....	38
3.1.6	Service .....	39
3.2	Safety instructions for scarifiers .....	39
3.2.1	Operator .....	39
3.2.2	Safety in the workplace .....	39
3.2.3	Safety of persons, animals and property.....	40
3.2.4	Appliance safety .....	40
3.2.5	Vibration load .....	41
3.2.6	Noise pollution.....	42
4	Assembly .....	42
5	Start-up.....	42
5.1	Carrying out visual inspection .....	42
5.2	Charging the rechargeable battery (05, 06) .....	43
5.3	Determining the charge status of the rechargeable battery (07).....	43
5.4	Inserting and pulling out the rechargeable battery (08).....	44
5.5	Switching the power supply on and off (09) .....	44
6	Operation .....	45
6.1	Opening the impact flap ( 10).....	45
6.2	Folding the handlebar in and out (11) .....	45
6.3	Adjusting the handlebar to the body size (12).....	45
6.4	Setting the working depth (13) .....	45
6.5	Starting and stopping the motor (14).....	46
6.6	Attaching and removing the grass collector [optional] (15) .....	46
6.7	Moving the appliance on the grass.....	47
7	Maintenance and care .....	47

---

7.1	Maintenance schedule .....	47
7.2	Replacing the scarifier roller and aeration roller (optional) (16) .....	47
7.3	Cleaning the blade system .....	47
8	Storage .....	48
9	Transport .....	48
10	Disposal .....	48
11	After-Sales / Service .....	49
12	Help in case of malfunction .....	50
13	Guarantee .....	51
14	EU declaration of conformity .....	51



## 1 ABOUT THESE OPERATING INSTRUCTIONS

- The German version is the original operating instructions. All additional language versions are translations of the original operating instructions.
- It is essential to carefully read through these operating instructions before start-up. This is essential for safe working and trouble-free handling.
- Always safeguard these operating instructions so that they can be consulted if you need any information about the appliance.
- Only pass on the appliance to other persons together with these operating instructions.
- Comply with the safety and warning information in these operating instructions.

### 1.1 Legends and signal words



#### **DANGER!**

Denotes an imminently dangerous situation which will result in fatal or serious injury if not avoided.



#### **WARNING!**

Denotes a potentially dangerous situation which can result in fatal or serious injury if not avoided.



#### **CAUTION!**

Denotes a potentially dangerous situation which can result in minor or moderate injury if not avoided.

#### **IMPORTANT!**

Denotes a situation which can result in material damage if not avoided.



#### **NOTE**

Special instructions for ease of understanding and handling.

## 2 PRODUCT DESCRIPTION

These operating instructions describe a rechargeable battery scarifier.

### 2.1 Designated use

This scarifier is intended for loosening and aerating a lawn (scarifying) in private applications, and is only allowed to be used on dried lawns which have been mown short.

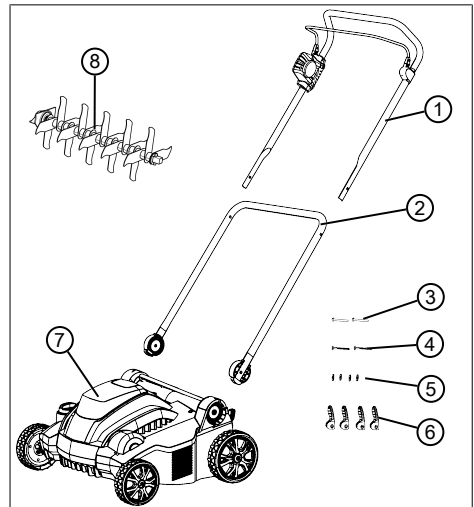
Any other use, as well as unauthorised conversions or add-ons, are regarded as contrary to the intended use and will result in invalidation of the warranty as well as loss of conformity (CE mark); the manufacturer will thus decline any responsibility for damage and/or injury suffered by the user or third parties.

### 2.2 Possible foreseeable misuse

The appliance is not designed for commercial use in public parks and sports facilities or for use in farming and forestry. It must not be used for trimming bushes and hedges or for levelling the ground.

### 2.3 Scope of supply

The items listed here are part of the scope of supply. Check that all items are included:



No.	Component
1	Upper handlebar with motor switch bracket and motor switch
2	Lower handlebar
3	Lower handlebar push-through pin for quick release (2x)
4	Upper handlebar push-through pin for quick release (2x)
5	Washer (4x)
6	Quick release for handlebar (4x)
7	Scarifiers
8	Scarifying roller

#### Available as optional accessories:

- Aeration roller, Article No.: 113621
- Grass collector, Article No.: 113622



#### NOTE

The rechargeable battery and charging unit are not included in the scope of delivery and must therefore be purchased separately.

The rechargeable battery and charging unit must be purchased separately:

#### Lithium ion rechargeable battery, 40 V max., 4.0 Ah

Order No. rechargeable battery 113280, Order No. charging unit 113281

#### Lithium ion rechargeable battery, 40 V max., 5.0 Ah

Order No. rechargeable battery 113524, Order No. charging unit 113281

## 2.4 Symbols on the machine

Sym- bol	Meaning
	Read the operating instructions before starting operation.

Sym- bol	Meaning
	Keep other people out of the danger area. Maintain a safety distance.
	Keep your hands and feet away from the blade system. Always switch off the power supply with the key switch and take out the rechargeable battery before working on the appliance.
	Do not reach or step into rotating parts. Protect the appliance from rain and moisture!
	Procedure for starting the motor see <i>chapter 6.5 "Starting and stopping the motor (14)", page 46</i>

## 2.5 Safety and protective devices



### WARNING!

#### Risk of injury

Defective and disabled safety and protective devices can lead to serious injury.

- Have any defective safety and protective devices repaired.
- Never disable safety and protective devices.

#### Key switch

The key switch is located next to the rechargeable battery compartment under the cover of the battery compartment. Use this to switch off the power supply before maintenance work or breaks in work to avoid injuries caused by unintentional switching on.

The key of the key switch can be removed in the Off position.

**Motor switch bracket**

The appliance is equipped with a motor switch bracket which stops the appliance when it is released.

**Safety button**

In order to switch on the motor by means of the motor switch bracket, the safety button must be pressed beforehand.

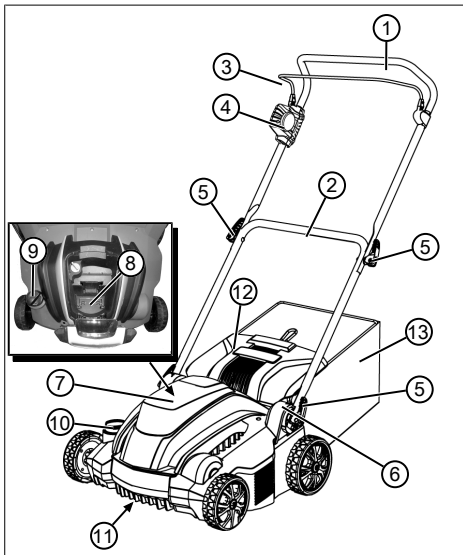
**Overload protection**

If the appliance is blocked by overload or picked-up foreign objects, the overload protection trips and the motor stops.

**Baffle**

The appliance is provided with an impact cap that prevents grass and objects being thrown out when the grass collector box is removed.

**2.6 Product overview**



No.	Component
1	Upper handlebar, folding
2	Lower handlebar, rotatable
3	Motor switch bracket on motor switch
4	Motor switch with safety switch

No.	Component
5	Quick release for folding back the handlebar
6	Rotary/snap-in joint with quick release for the handle height adjustment
7	Rechargeable battery compartment cover
8	Rechargeable battery compartment
9	Key switch on the rechargeable battery compartment
10	Adjuster wheel for working depth
11	Blade system with scarifier roller or aerator roller
12	Baffle
13	Grass collector bag*

\* Not included in the scope of delivery

**3 SAFETY**

**3.1 General safety instructions for power tools**



**WARNING!**

**Read all safety instructions, instructions, illustrations and technical data that are provided with this power tool.**

Failure to comply with the following instructions can lead to an electric shock, fire and/or serious injuries.

- Keep all safety instructions and other instructions for future reference.

The term "power tool" used in the safety instructions refers to mains-operated power tools (with mains line) and to battery-operated power tools (without mains line).

### 3.1.1 Electrical safety

- **Avoid physical contact with earthed surfaces such as on pipes, heaters, cookers and refrigerators.** There is an increased risk of electric shock if your body is earthed.
- **Keep electrical tools out of the rain and away from moisture.** Water getting into an electrical tool increases the risk of an electric shock.

### 3.1.2 Personal safety

- **Be alert, pay attention to what you are doing and take a cautious approach to working with a power tool. Do not use a power tool if you are tired or under the influence of drugs, alcohol or medicines.** A moment's inattentiveness when using the power tool can result in serious injury.
- **Wear personal protective equipment, and always use safety goggles.** The injury risk can be reduced by wearing personal protective equip-

ment such as a dust mask, non-slip shoes, a protective helmet or ear defenders, depending on the type and application of the power tool.

- **Avoid starting to operate the appliance inadvertently. Ensure the switch is in the off-position before connecting to power source and/or battery pack, picking up or carrying the power tool.** Accidents can be caused by leaving your finger on the switch when you carry the power tool or when you connect it to the power supply.
- **Remove the adjusting tools or spanner before you switch on the power tool.** A tool or spanner that is in a rotating part of the power tool can cause injury.
- **Avoid an abnormal bodily posture. Make sure you can stand safely and keep your balance at all times.** This will enable you to control the power tool better if something unexpected happens.
- **Wear suitable clothing. Do not wear baggy clothing or jewellery. Keep your hair and clothing away from**

**moving parts.** Loose clothing, jewellery or long hair can be snagged on moving parts.

- **If dust extraction and catchment devices can be mounted, then these must be connected and correctly used.** Using a dust extraction system can reduce the risk caused by dust.
- **Do not give yourself a false sense of safety; do not ignore the safety rules for power tools even if you are familiar with the power tool after using it many times.** One careless action can lead to serious injuries within seconds.

### 3.1.3 Use and handling of the electrical tool

- **Do not overload the power tool. Use the appropriate power tool for the job you are doing.** Using the appropriate power tool will enable you to work more effectively and safely in the specified performance range.
- **Do not use a power tool if it has a defective switch.** A power tool that can no longer be switched on or off is dangerous and must be repaired.
- **Disconnect the plug from the socket and/or remove the battery before you make adjustments to the appliance, replace parts or put the power tool away.** This precautionary measure will prevent the power tool from starting inadvertently.
- **Keep unused power tools out of the reach of children. Do not allow people to use the power tool if they are not familiar with it or have not read these instructions.** Power tools are dangerous if they are used by inexperienced people.
- **Look after power tools and the insertion tool with care. Check whether moving parts function perfectly and do not stick, whether there are any broken parts or parts that are damaged in such a way that the function of the power tool is impaired. Have damaged parts repaired before using the power tool.** Many accidents are caused by failure to maintain power tools properly.
- **Keep cutting tools sharp and clean.** Carefully maintained cutting tools with

sharper cutting edges are less likely to stick and are easier to control.

- **Use power tools, accessories, insertion tools, etc. according to these instructions. When doing so, take account of the working conditions and the activity to be undertaken.** Using power tools for applications other than the intended purpose can result in dangerous situations.
- **Keep the grips and grip surfaces dry, clean and free from oil and grease.** Slippery grips and grip surfaces prevent safe operation and control of the power tool in unforeseen situations.

#### 3.1.4 Safety in the workplace

- **Keep your working area clean, and make sure it is well illuminated.** Untidiness or dimly lit working areas can lead to accidents.
- **Do not work with the power tool in a potentially explosive atmosphere with the presence of flammable liquids, gases or dust.** Power tools give rise to sparks that can ignite the dust or vapours.

- **Keep children and other people away from the power tool when using it.** If you are distracted, you may lose control of the power tool.

#### 3.1.5 Use and handling of the rechargeable battery-operated tool

- **Only recharge batteries with chargers that are recommended by the manufacturer.** Using a charger intended for one particular type of rechargeable battery with a different type of rechargeable battery represents a fire risk.
- **Only use batteries in the power tools that are intended for this purpose.** Using other batteries can lead to injuries and represents the risk of fire.
- **Keep the unused rechargeable battery away from paper clips, coins, keys, nails, screws or other small metal objects that could short-circuit the contacts.** A short circuit between the rechargeable battery contacts can result in burns or fire.
- **Incorrect use can result in fluid leaking out of the rechargeable battery. Avoid coming into contact with it. In case of inadvertent con-**

**tact, rinse off with water. If the fluid gets into your eyes, additionally seek medical assistance.** Leaking rechargeable battery fluid can lead to skin irritations or burns.

- **Do not use a damaged or changed rechargeable battery.** Damaged or changed batteries can behave unpredictably and lead to fire, explosion or a risk of injury.
- **Do not expose a rechargeable battery to fire or high temperatures.** Fire or temperatures over 130 °C can cause an explosion.
- **Comply with all of the instructions for charging, and never charge the rechargeable battery or the rechargeable battery-operated tool outside of the temperature range specified in the operating instructions.** Incorrect charging or charging outside of the permissible temperature range can destroy the rechargeable battery and increase the risk of fire.

### 3.1.6 Service

- **For your own safety, only have your power tool repaired by qualified specialist personnel using genuine**

**spare parts.** This ensures that the power tool remains safe.

- **Never maintain damaged batteries.** All rechargeable battery maintenance should only ever be undertaken by the manufacturer or authorised customer service points.

## 3.2 Safety instructions for scarifiers

### 3.2.1 Operator

- Young people under 16 years of age and people who do not know the operating instructions are not allowed to use the appliance. Observe any country-specific safety regulations concerning the minimum age of the user.
- Do not operate the appliance if you are under the influence of alcohol, drugs or medication.

### 3.2.2 Safety in the workplace

- Before working, remove any dangerous objects from the working area, e.g. branches, glass or metal pieces, stones.
- Work only in daylight or under very bright artificial light.
- Operate the appliance only on solid and level ground and not on sharp inclines.

- Pay attention to stability.

### 3.2.3 Safety of persons, animals and property

- Note that the user is responsible for accidents and damage that may befall other persons or their property.
- Use the appliance only for the purposes for which it is intended. Any non-intended use can lead to injury and property damage.
- Switch on the appliance only when there are no other persons or animals in the working area.
- Maintain a safe distance to persons or animals, or switch off the appliance if persons or animals approach.

### 3.2.4 Appliance safety

- Use the appliance only under the following conditions:
  - The appliance is not soiled.
  - The appliance show no signs of damage.
  - All controls function properly.
- Do not overload the device. It is intended for light work in the private sector. Overload can lead to damage to the appliance.

- Never operate the appliance with worn or defective parts. Always replace defective parts with original spare parts from the manufacturer. If the appliance is operated with worn or defective parts, guarantee claims against the manufacturer are excluded.



#### NOTE

Repair work is only allowed to be carried out by expert workshops or our AL-KO service centres.



### 3.2.5 Vibration load



#### **WARNING!**

#### **Danger due to vibration**

The actual magnitude of the vibration emissions during the use of the appliance may deviate from that stated by the manufacturer. Observe the following influencing factors before or during use:

- Is the appliance being used as intended?
  - Is the material being cut or processed in the proper manner?
  - Is the appliance in a proper condition of use?
  - Is the cutting tool properly sharpened or is the correct cutting tool installed?
  - Are the handle grips and any optional vibration grips mounted, and are they firmly attached to the appliance?
- Only operate the appliance at the motor speed required for the respective work. Avoid using the maximum speed in order to reduce noise and vibrations.
  - The noise and vibrations of the appliance can increase due to improper use and maintenance. This leads to damage of the health. In this case, immediately switch off the appliance and have it repaired by an authorised service workshop.
  - The stress level due to vibration is dependent on the work being performed and the use of the appliance. Estimate the stress level and plan appropriate breaks. This reduces the stress load due to vibration over the entire working time.
  - Extensive use of the appliance exposes the operator to vibrations, which can lead to circulatory issues ("white fingers"). To avoid this risk, wear gloves and keep your hands warm. If any symptoms of "white fingers" occur, immediately consult a physician. These symptoms include: Numbness, loss of feeling, tingling, itching, pain, reduced muscular strength, changes in the colour or condition of the skin. Normally these conditions affect the fingers, hands or pulse. The risk increases at low temperatures.

- Take long breaks during your working day so you can recover from the noise and the vibrations. Plan your work in such a way that the use of devices that generate strong vibrations is spread over several days.
- If you notice an unpleasant sensation or discolouration of the skin on your hands when using the device, stop work immediately. Take sufficient work breaks. Without sufficient breaks, a hand/arm vibration syndrome can occur.
- Minimise your risk of being exposed to vibrations. Maintain the appliance according to the instructions in the operating instructions.
- If the appliance is used often, contact your dealer to purchase anti-vibration accessories (such as handles).
- Avoid working with the device at temperatures below 10 °C. Define how the vibration load can be limited in a work plan.

### 3.2.6 Noise pollution

A certain level of noise exposure from this device is inevitable. Carry out noisy work at approved and specified time periods. Observe rest periods as

necessary and restrict the duration of the work to a minimum. For your personal protection and protection of persons in the vicinity, appropriate hearing protection must be worn.

## 4 ASSEMBLY

Assembly: See images (01) to (04).



### **WARNING!**

**Danger if assembly is not carried out completely!**

Operation of an incompletely assembled appliance can result in serious injury.

- Only operate the appliance when it is fully assembled.
- Do not insert the battery into the appliance until it is fully assembled.
- Check that all safety and protective devices are in place and functioning correctly before switching on.

## 5 START-UP

### 5.1 Carrying out visual inspection

1. Check the appliance for damage and loose screws. Replace the defective appliance parts and tighten the screws.
2. Check the appliance for coarse soiling. Remove soiling.

## 5.2 Charging the rechargeable battery (05, 06)

The rechargeable battery and the charging unit are not included. The following li-ion rechargeable batteries and charging units from AL-KO can be used:

Product	Designation	Art. no.
Li-ion rechargeable battery	B150 Li (B05-3640)	113280
Li-ion rechargeable battery	B200 Li (B05-3650)	113524
Charging unit	C05-4230	113281

The rechargeable battery is partially charged. Fully charge the rechargeable battery before using it for the first time. The rechargeable battery can be charged in any charge status. Interrupting charging does not damage the rechargeable battery.



### NOTE

For detailed information, heed the separate operating instructions for the rechargeable battery and for the charging unit.



### CAUTION!

#### Danger of fire during charging!

Due to heating of the charger, there is a danger of fire if it is placed on an inflammable surface and is not adequately ventilated.

- Always use the charger on a non-inflammable surface or in a non-combustible environment.
- If available: Keep the ventilation slots free.

1. Insert the rechargeable battery (05/1) in the charging unit (05/2) and plug the power plug (05/3) into the power outlet. The charging process begins and the LED for indicating the operating status (05/4) flashes green.
2. Observe the LED (05/4). The charging process takes approx. 1.5 – 2.0 hours until fully charged. The charging process ends automatically when the rechargeable battery is fully charged. The LED (05/4) then lights permanently green.
3. Disconnect the power plug (05/3) when the LED (05/4) permanently lights green.
4. Press and hold the engaging button on the bottom of the rechargeable battery.
5. Pull the rechargeable battery (05/1) out of the charging unit (05/2).

### Status displays on the charging unit (06)

The LED (06/1) on the charging unit indicates the charge status of the rechargeable battery and the operating condition of the charging unit. The symbols (06/2) on the charging unit indicate these states:

Symbol	LED and charge status
	LED lights green: The rechargeable battery is fully charged.
	LED flashes green: The rechargeable battery is charging.
	LED lights red: There is no rechargeable battery in the charging unit.
	LED flashes red: The rechargeable battery is too hot and will therefore not charge.

### 5.3 Determining the charge status of the rechargeable battery (07)

There is a control panel with a pushbutton (07/1) and LED charge status displays (07/2 to 07/5) on the front of the rechargeable battery.

1. Press the pushbutton (07/1). The charge status displays light according to the charge status of the rechargeable battery.
2. To read the charge status, see section "Charge status displays on the rechargeable battery".

### Charge status displays on the rechargeable battery

LEDs	Battery charge level
Green (05/2)	Rechargeable battery is fully charged, i.e. to 100 %.
Green (05/3, 05/4)	Rechargeable battery is charged to over 50 %.
Green (05/4)	Rechargeable battery is charged to less than 50 %.
Red (05/5)	The rechargeable battery is fully discharged or the rechargeable battery has been overheated/undercooled.

#### 5.4 Inserting and pulling out the rechargeable battery (08)

### IMPORTANT!

#### Danger of damage to the rechargeable battery

If the rechargeable battery is left in the appliance after use, it may damage the rechargeable battery.

- Immediately after use, pull the rechargeable battery out of the appliance and store in a frost-protected area.
- Only insert the rechargeable battery in the appliance immediately before starting work.

### Inserting the battery

1. Open the cover (08/1) of the rechargeable battery compartment (08/a).
2. Push the rechargeable battery into the rechargeable battery slot (08/2) from above until it engages (08/b).
3. Close the cover of the rechargeable battery compartment.

### Pull out the rechargeable battery

1. Press and hold the unlock button on the rechargeable battery.
2. Pull out the rechargeable battery.

#### 5.5 Switching the power supply on and off (09)

The key switch on the rechargeable battery compartment can be used to switch the power supply for the entire appliance on and off.



### WARNING!

#### Risk of injury

Inadvertent switching on of the appliance can lead to serious injuries.

- Always switch off the power supply of the device with the key switch before maintenance work or breaks in work.

### Switching on the power supply

1. Open the cover (09/1) of the rechargeable battery compartment (09/a).
2. Turn the key switch (09/2) to the On position (position I) (09/b). The appliance is supplied with operating voltage, but does not yet begin to operate.
3. Close the cover of the rechargeable battery compartment.
4. Switch on the appliance: see *chapter 6.5 "Starting and stopping the motor (14)", page 46*.

### Switching off the power supply

1. Turn the key switch (09/2) to the Off position (position 0) (09/b).



#### NOTE

The key of the key switch can be removed in the Off position.

2. Immediately after use, pull the rechargeable battery out of the appliance, charge and store in a frost-protected area. Only insert the rechargeable battery in the appliance immediately before the next use.

## 6 OPERATION



#### NOTE

Always mow the grass before scarifying (max. grass height: 4 cm).

Remove any foreign bodies from the grass surface.

### 6.1 Opening the impact flap ( 10)

The appliance can be operated with or without grass collector. The grass collector is available as an accessory.

#### Scarifying without grass collector



#### NOTE

The impact flap is closed on delivery. Always open the impact flap before scarifying so that the scarified material can be discharged at the impact flap.

1. Fold the impact flap (10/1) back until it audibly engages at an angle of approx. 30°.

#### Scarifying with grass collector

Fold the impact flap completely up. Using the grass collector: see *chapter 6.6 "Attaching and removing the grass collector [optional] (15)", page 46.*

### 6.2 Folding the handlebar in and out (11)



#### CAUTION!

#### Danger of crushing

Fingers or other parts of the body can be crushed between the loose parts of the handlebar.

- Hold the loose parts of the handlebar tightly.
- Do not hold any fingers or other parts of the body between the loose parts.

#### Folding in the handlebar

1. Release the quick release (11/1) and fold the top handlebar (11/2) downwards (11/a).
2. Release the quick release on the rotary/snap-in joints (11/3) until the entire handlebar (11/4) can be folded forward into the horizontal position (11/b).
3. Slightly tighten all quick releases.

#### Folding out the handlebar

Proceed in reverse order.

### 6.3 Adjusting the handlebar to the body size (12)

1. Loosen the quick release on the rotary/snap-in joints (12/1).
2. Adjust the entire handlebar to the desired height (12/a) at the handle (12/2). The movement is limited by the end stops (12/3) of the rotary/snap-in joints.
3. Tighten the quick releases (12/1).

### 6.4 Setting the working depth (13)

The setting of the working depth depends on:

- Grass condition (well-kept: low working depth, overgrown: large working depth)
- Blade wear (new: low working depth, worn: large working depth)

If the working depth is too large: The appliance stands still and the motor does not run.



## IMPORTANT!

### Danger of damage to the appliance

Setting the working depth with the appliance running causes damage.

- Only set the working depth when the motor and blade system have stopped.

1. Turn the adjusting wheel (13/1) to HIGH. The blade system is raised to the maximum.
2. Checking the working depth:
  - Start the appliance see *chapter 6.5 "Starting and stopping the motor (14)", page 46.*
  - Move a little way onto the grass and check the result. If the grass is too short or irregularly scarified, the blade system must be lowered.
3. Stop the appliance and wait until the blade system has stopped.
4. Turn the adjuster wheel (13/1) a little towards LOW. The blade system is lowered.
5. Repeat the previous steps until the grass is uniformly scarified.

#### 6.5 Starting and stopping the motor (14)

## IMPORTANT!

### Danger of damage to the appliance

The motor and blade system can be damaged by consecutively switching on and off briefly several times.

- Only switch the motor on when the blade system has stopped.

#### Starting the engine

1. Press the safety button (14/1) and hold (14/a).
2. Pull the motor switch bracket (14/2) towards the handlebar (14/3) (14/b). Start the motor and blade system.
3. Release the safety button (14/1) and hold the motor switch bracket (14/2).



#### NOTE

The motor switch bracket does not lock in place. Hold it tight against the handlebar during the entire working period.

#### Stopping the motor

1. Release the motor switch bracket (14/2). It automatically returns to its initial position.

The motor stops immediately. The blade system keeps running until it stops.



## CAUTION!

### Danger of cutting injuries

There is a danger of lacerations when reaching into the blade system while it is running on.

- Wait until the blade system has stopped.

#### 6.6 Attaching and removing the grass collector [optional] (15)

Assembly: See images (03) to (04).

The appliance can be operated with or without grass collector.

##### Attach the grass collector

1. Raise the impact flap (15/1) (15/a).
2. Attach the grass collector (15/2) in the holders (15/b) from behind.
3. Release the impact flap.

##### Remove and empty the grass collector

1. Stop the appliance and wait until the blade system has stopped.
2. Raise the impact flap (15/1).
3. Lift the grass collector (15/2) out of the holders and take off to the rear.

4. Empty the grass collector.
5. Attach the grass collector.

### 6.7 Moving the appliance on the grass

- Watch out for objects in the grass and remove them from the working area.
- Only control the appliance by the handlebar.
- Move the appliance at walking speed.
- Always move the appliance across the slope.
- In the following cases, visit the customer service workshop:
  - Motor no longer starts.
  - Appliance has moved onto an obstruction.
  - Appliance vibrates and does not run smoothly.
  - The blades of the scarifier roller or steel spring prongs of the aeration roller are bent.

## 7 MAINTENANCE AND CARE



### WARNING!

#### Danger of cutting injuries

Danger of cutting injuries when reaching into sharp-edged, moving appliance parts and into cutting tools.

- Before maintenance, care and cleaning work, always switch off the appliance. Remove the rechargeable battery.
- Always wear protective gloves during maintenance, care and cleaning work.

### 7.1 Maintenance schedule

#### Before every use

- Perform visual inspection.
- Check the safety devices, control elements and all screw connections for damage and secure fitting.
- Replace damaged parts before operation.

#### After each use

- Remove the rechargeable battery from the appliance and store in a frost-protected area.

### 7.2 Replacing the scarifier roller and aeration roller (optional) (16)

The scarifier roller is intended for coarse scarifying work and the aeration roller (optional) for fine scarifying work (see *chapter 2.3 "Scope of supply", page 33*).

#### Removing the roller

1. Stop the appliance and wait until the blade system has stopped.
2. Turn the key switch off and remove the battery from the appliance.
3. Turn the appliance over.
4. Press (16/a) the locking bar (16/1) until the lock is released.
5. Fold the locking bar (16/1) upwards (16/b).
6. Gently push the roller (16/2) towards the housing (16/c).
7. Remove (16/d) the roller (16/2).

#### Installing the roller

Proceed in reverse order.

### 7.3 Cleaning the blade system

#### IMPORTANT!

#### Danger from water

Water in the appliance causes short-circuits and destroys electrical components.

- Do not spray the appliance with water.
- Only use a broom or a brush for cleaning.

1. Stop the appliance and wait until the blade system has stopped.
2. Turn the key switch off and remove the rechargeable battery from the appliance.
3. Remove the grass collector see *chapter 6.6 "Attaching and removing the grass collector [optional] (15)", page 46*.
4. Tip the appliance onto the side and clean the blade system with a broom or brush.

## 8 STORAGE

### Storing the appliance

1. Turn the key switch off and remove the battery from the appliance.
2. Turn the adjuster wheel for the working depth to the highest level (see *chapter 6.4 "Setting the working depth (13)", page 45*).
3. Fold in the handlebar (see *chapter 6.2 "Folding the handlebar in and out (11)", page 45*).
4. Thoroughly clean the appliance (see *chapter 7.3 "Cleaning the blade system", page 47*).
5. Rub a thin coat of oil or silicon onto all metal parts for corrosion protection.
6. Store the appliance:
  - Store the appliance in a dry, clean location protected from frost.
  - Cover with a breathable tarpaulin to protect against dust.
  - Do not use plastic film in order to avoid the accumulation of moisture.

### Storing the rechargeable battery and charging unit



#### NOTE

Heed the separate operating instructions for the rechargeable battery and for the charging unit.

## 9 TRANSPORT

### IMPORTANT!

### Danger of damage to the appliance

The blade system will be damaged if the appliance is moved over a solid surface with the blade system lowered.

- To raise the blade system, turn the adjuster wheel for the working depth to the highest level.

1. Stop the motor and wait until the blade system has stopped.
2. Turn the adjuster wheel for the working depth to the highest level.
3. Turn the key switch off and remove the battery from the appliance.

### Transporting the appliance between two working areas

- Move the appliance to the working area with the blade system raised.
- To carry the appliance: Lift the appliance by the carrying handle.

### Transporting the appliance in a vehicle

- Fold in the handlebar see *chapter 6.2 "Folding the handlebar in and out (11)", page 45*.
- Secure the appliance in the vehicle against falling over and sliding.
- Secure the appliance against impacts from loose objects.
- Do not place objects on the appliance.

## 10 DISPOSAL

### Information on the German Electrical and Electronic Equipment Act (ElectroG)



- Electrical and electronic appliances do not belong in household waste, but should be collected and disposed of separately.
- Used batteries or rechargeable batteries that are not installed permanently in the old appliance must be removed before disposal. Their disposal is regulated by the battery law.
- Owners or users of electrical and electronic appliances are obliged by law to return them after use.
- The end user bears personal responsibility for deleting his personal data from the old appliance to be disposed of.

The symbol of the crossed-through rubbish bin means that electrical and electronic appliances may not be disposed of in the household rubbish.



Electrical and electronic appliances can be handed in at no charge at the following places:

- Public service disposal or collection points (e.g. municipal building yards)
- Points of sale of electrical appliances (stationary and online) provided traders are obliged to take them back or offer this voluntarily.

These statements only apply to appliances that are installed and sold in the countries of the European Union and are subject to European Directive 2012/19/EU. Different provisions may apply to the disposal of electrical and electronic appliances in countries outside the European Union.

### Information on German Battery Act (BattG)



- Used batteries and rechargeable batteries do not belong in household waste, but should be collected and disposed of separately.
- For safe removal of batteries or rechargeable batteries from the electrical appliance and for information on their type or chemical system, follow the further information within the operating or installation instructions.
- Owners or users of batteries and rechargeable batteries are obliged by law to return them after use. The return is limited to the handover of customary household quantities.

Used batteries can contain harmful substances or heavy metals that can cause damage to the environment and human health. Reuse of the used batteries and use of the resources contained therein contributes to the protection of these two essential commodities.

The symbol of the crossed-through rubbish bin means that batteries and rechargeable batteries may not be disposed of in household rubbish.

In addition, if the symbol Hg, Cd or Pb appears under the rubbish bin, this stands for the following:

- Hg: Battery contains more than 0.0005 % mercury
- Cd: Battery contains more than 0.002 % cadmium
- Pb: Battery contains more than 0.004 % lead

Rechargeable batteries and batteries can be handed in at the following places at no charge:

- Public service disposal or collection points (e.g. municipal building yards)
- Points of sale of batteries and rechargeable batteries
- Disposal points of the common take-back system for the used batteries of appliances
- Disposal point of the manufacturer (if not a member of the common take-back system)

These statements apply only to rechargeable batteries and batteries that are sold in the countries of the European Union and that are subject to European Directive 2006/66/EU. Different provisions can apply to the disposal of rechargeable batteries and batteries in countries outside the European Union.

## 11 AFTER-SALES / SERVICE

In the event of questions of warranty, repair or spare parts, please contact your nearest AL-KO Service Centre.

These can be found on the Internet at:  
[www.al-ko.com/service-contacts](http://www.al-ko.com/service-contacts)

## 12 HELP IN CASE OF MALFUNCTION

**CAUTION!****Risk of injury**

Sharp-edged and moving appliance parts can lead to injury.

- Always wear protective gloves during maintenance, care and cleaning work.

Malfunction	Cause	Remedy
Engine does not run.	The power supply is switched off at the key switch.	Switch the power supply on at the key switch.
	Rechargeable battery missing or not seated correctly.	Insert the rechargeable battery correctly.
	Rechargeable battery is flat.	Charge the rechargeable battery.
	The blade system is blocked by lawn felt or moss.	<ul style="list-style-type: none"> <li>■ Set a lower working depth.</li> <li>■ Clean the blade system.</li> </ul>
	Cables or switches are defective.	Do not operate the appliance. Contact an AL-KO service centre.
The blade system does not turn.	The blade system is blocked by lawn felt and moss.	<ul style="list-style-type: none"> <li>■ Set a lower working depth.</li> <li>■ Clean the blade system.</li> </ul>
Motor and scarifier power decreases	Rechargeable battery is flat.	Charge the rechargeable battery.
	The blade system is braked.	<ul style="list-style-type: none"> <li>■ Set a lower working depth.</li> <li>■ Mowing the grass.</li> </ul>
	Scarifier blades are worn.	<ul style="list-style-type: none"> <li>■ Replace the scarifier blades.</li> </ul>
Appliance vibrates and does not run smoothly	Scarifier blades are damaged.	<ul style="list-style-type: none"> <li>■ Replace the scarifier blades.</li> <li>■ Contact a customer service workshop.</li> </ul>
Rechargeable battery operating time is significantly shorter.	The blade system is braked.	<ul style="list-style-type: none"> <li>■ Set a lower working depth.</li> <li>■ Clean the blade system.</li> </ul>
	The service life of the rechargeable battery has expired.	Replace the rechargeable battery. Only use genuine accessories from the manufacturer.
Rechargeable battery cannot be charged.	Rechargeable battery contacts are dirty.	Clean the rechargeable battery contacts with a non-metallic object and spray with a contact spray. <b>Important:</b> Do not short-circuit the rechargeable battery contacts with a metallic object.
	Rechargeable battery or charging unit is defective.	Order spare parts from AL-KO.
	Rechargeable battery is too hot.	Allow the battery to cool down.

**NOTE**

If you encounter any malfunctions that are not listed in this table or that you cannot rectify yourself, please contact our customer service.

**13 GUARANTEE**

We will resolve any material or manufacturing faults on the appliance during the legal warranty period for claims relating to faults, in accordance with our choice either to repair or replace. The legal warranty period is determined by the legislation of the country in which the appliance was purchased.

Our warranty promise applies only if:

- These operating instructions are heeded
- The appliance is handled correctly
- Original spare parts have been used

The warranty becomes void in the case of:

- Unauthorised repair attempts
- Unauthorised technical modifications
- Non-intended use

The guarantee excludes:

- Paint damage that can be attributed to normal wear and tear
- Wear parts that are marked with a frame xxxxxx (x) on the spare parts card

The guarantee period commences with purchase by the first end user. The date on the proof of purchase is decisive. In the event of a guarantee claim, please take this guarantee declaration and the original proof of purchase, and contact your dealer or the nearest authorised customer service centre. This statement does not affect the purchaser's statutory claims for defects against the vendor.

**14 EU DECLARATION OF CONFORMITY**

We hereby declare that this product in its marketed form conforms to the requirements of the harmonised EU Directives, EU safety standards and the product-specific standards.

**Product**

Rechargeable battery scari-fier

**Serial number**

G1062012

**Type**

SF 4036

**Sound power level**

EN ISO 3744  
measured/guaranteed  
90.0 dB(A) / 93.0 dB(A)

**Manufacturer**

AL-KO Geräte GmbH  
Ichenhauser Str. 14  
D-89359 Kötz  
Germany

**EU directives**

2006/42/EC  
2014/30/EU  
2000/14/EC  
2011/65/EU

**Declaration of conformity**

2000/14/EC Appendix V

**Duly authorised person**

Andreas Hedrich  
Ichenhauser Str. 14  
D-89359 Kötz  
Germany

**Harmonised standards**

EN 60335-1:2012+A14:2014  
EN 50636-2-92:2014  
EN 62233:2008  
EN 55014-1:2006+A2:2011  
EN 55014-2:1997+A2:2008

Kötz, 22/10/2017

Wolfgang Hergeth  
Managing Director

**VERTALING VAN DE ORIGINELE GEBRUIKERSHANDLEIDING****Inhoudsopgave**

1	Over deze gebruikershandleiding .....	54
1.1	Verklaring van pictogrammen en signaalwoorden .....	54
2	Productomschrijving .....	54
2.1	Reglementair gebruik .....	54
2.2	Mogelijk voorzienbaar foutief gebruik .....	54
2.3	Inhoud van de levering .....	55
2.4	Symbolen op het apparaat .....	55
2.5	Veiligheids- en beveiligingsvoorzieningen .....	56
2.6	Productoverzicht .....	56
3	Veiligheid .....	57
3.1	Algemene veiligheidsinstructies voor elektrisch gereedschap .....	57
3.1.1	Elektrische veiligheid .....	57
3.1.2	Veiligheid van personen .....	57
3.1.3	Gebruik en behandeling van het elektrische gereedschap .....	58
3.1.4	Veiligheid op de werkplek .....	60
3.1.5	Gebruik en behandeling van het accugereedschap .....	60
3.1.6	Service .....	61
3.2	Veiligheidsinstructies voor de verticuteermachine .....	61
3.2.1	Gebruiker .....	61
3.2.2	Veiligheid op de werkplek .....	61
3.2.3	Veiligheid van personen, dieren en eigendommen .....	62
3.2.4	Veiligheid van het apparaat .....	62
3.2.5	Belasting door trillingen .....	63
3.2.6	Geluidsbelasting .....	64
4	Montage .....	65
5	Ingebruikname .....	65
5.1	Visuele controle uitvoeren .....	65
5.2	Accu laden (05, 06) .....	65
5.3	Laadtoestand van de batterij vaststellen (07) .....	66
5.4	Accu plaatsen en verwijderen (08) .....	66
5.5	Voeding in- en uitschakelen (09) .....	66
6	Bediening .....	67
6.1	Klep openen (10) .....	67
6.2	Geleiderail in- en uitklappen (11) .....	67
6.3	Duwboom aanpassen aan de lichaamslengte (12) .....	68
6.4	Werkdiepte instellen (13) .....	68
6.5	Motor starten en stoppen (14) .....	68
6.6	Grasvangzak plaatsen en verwijderen [optioneel] (15) .....	69
6.7	Apparaat verplaatsen over het gazon .....	69
7	Onderhoud en verzorging .....	69

---

7.1	Onderhoudsplan.....	69
7.2	Verticuteer- of beluchterrol (optioneel) vervangen (16).....	69
7.3	Snijmechanisme reinigen.....	70
8	Opslag.....	70
9	Transport.....	70
10	Verwijderen.....	71
11	Klantenservice/service centre.....	72
12	Hulp bij storingen.....	73
13	Garantie.....	74
14	CE-conformiteitsverklaring.....	74

## 1 OVER DEZE GEBRUIKERSHANDLEIDING

- De Duitse versie is de originele gebruiksaanwijzing. Alle andere taalversies zijn vertalingen van de originele gebruiksaanwijzing.
- Lees voor de ingebruikname deze gebruikershandleiding absoluut zorgvuldig door. Dit is de voorwaarde voor veilig werken en een storingsvrij gebruik.
- Bewaar deze gebruikershandleiding goed zodat u erin het antwoord op uw vragen kunt terugvinden wanneer u informatie over het apparaat nodig hebt.
- Draag het apparaat alleen samen met deze gebruikershandleiding aan andere personen over.
- Lees en neem de veiligheids- en waarschuwingsinstructies in deze gebruikershandleiding in acht.

### 1.1 Verklaring van pictogrammen en signaalwoorden



#### GEVAAR!

Wijst op een direct gevaarlijke situatie, die, wanneer ze niet vermeden wordt, tot de dood of tot een ernstig letsel leidt.



#### WAARSCHUWING!

Wijst op een potentieel gevaarlijke situatie, die, wanneer ze niet vermeden wordt, tot de dood of tot een zwaar letsel kan leiden.



#### VOORZICHTIG!

Wijst op een potentieel gevaarlijke situatie, die, wanneer ze niet vermeden wordt, tot een licht of middelzwaar letsel kan leiden.

#### LET OP!

Wijst op een situatie, die, wanneer ze niet vermeden wordt, tot materiële schade kan leiden.



#### OPMERKING

Speciale aanwijzingen voor meer duidelijkheid en een beter gebruik.

## 2 PRODUCTOMSCHRIJVING

Deze gebruiksaanwijzing beschrijft een accu-verticuteermachine.

### 2.1 Reglementair gebruik

Deze verticuteermachine voor particulier gebruik is bedoeld voor het loswerken en beluchten van gazons (verticuteren) en mag uitsluitend bij droog, kort gemaaid gras worden gebruikt.

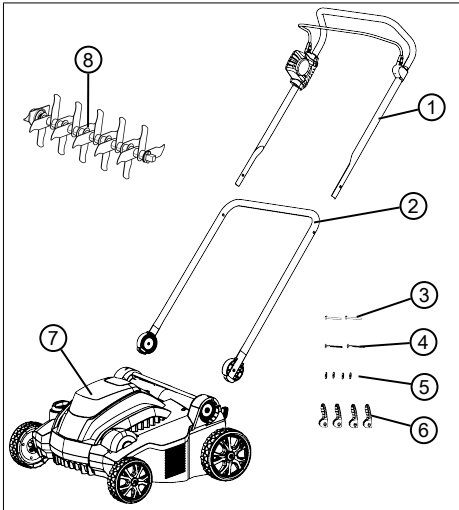
Elke andere toepassing, alsook een verboden om- of aanbouw, worden beschouwd als niet beoogd gebruik en leiden tot het vervallen van de garantie, het verlies van de conformiteit (CE-markering) en de afwijzing van elke verantwoordelijkheid vanwege de fabrikant wat betreft schade aan de gebruiker of derden.

### 2.2 Mogelijk voorzienbaar foutief gebruik

Het apparaat is niet bedoeld voor de commerciële toepassing in openbare parken en sportfaciliteiten en niet voor de toepassing in land- en bosbouw. Het mag niet voor het snoeien van struiken en heggen en niet voor het gladmaken van de grond gebruikt worden.

### 2.3 Inhoud van de levering

Bij de leveringsomvang horen de hier vermelde posities. Controleer of alle posities zijn inbegrepen:



Nr.	Component
1	Bovenste duwboom met motorschakelaar-beugel en motorschakelaar
2	Onderste duwboom
3	Doorsteekpennen onderste duwboom voor snelspanner (2x)
4	Doorsteekpennen bovenste duwboom voor snelspanner (2x)
5	Sluiteringen (4x)
6	Snelspanner voor duwboom (4x)
7	Verticuteermachine
8	Verticuteerrol

#### Optioneel verkrijgbare accessoires:

- Beluchterrol, artikelnr.: 113621
- Grasvangzak, artikelnr.: 113622



#### OPMERKING

De accu en lader worden niet bijgeleverd en moeten daarom apart worden aangeschaft.

Accu en oplader moeten apart worden gekocht:

#### Accu lithium-ion 40 V max., 4,0 Ah

Best.-nr. accu 113280, best.-nr. oplader 113281

#### Accu lithium-ion 40 V max., 5,0 Ah

Best.-nr. accu 113524, best.-nr. oplader 113281

### 2.4 Symbolen op het apparaat

Symbool	Betekenis
	Lees vóór ingebruikname de gebruiksaanwijzing!
	Houd anderen uit de buurt van de gevaarzone! Houd voldoende afstand!
	Blijf met uw handen en voeten bij de maaier vandaan!
	Voor aanvang van werkzaamheden aan het apparaat altijd met de sleutelschakelaar de voeding uitschakelen en de accu verwijderen!
	Niet in roterende onderdelen grijpen of trappen!
	Apparaat beschermen tegen regen en vocht!
	Procedure voor het starten van de motor zie <i>Hoofdstuk 6.5 "Motor starten en stoppen (14)"</i> , pagina 68

## 2.5 Veiligheids- en beveiligingsvoorzieningen



### WAARSCHUWING!

#### Risico op letsel

Defecte en buiten werking gestelde veiligheids- en beveiligingsvoorzieningen kunnen tot ernstig letsel leiden.

- Laat defecte veiligheids- en beveiligingsvoorzieningen repareren.
- De beschermings- en beveiligingsvoorzieningen nooit buiten werking stellen.

#### Sleutelschakelaar

Naast de accuschacht bevindt zich de sleutelschakelaar onder de afdekking van de accuschacht. Schakel hiermee voor onderhoudswerkzaamheden of werkpauses de voeding uit om letsel door onbedoeld inschakelen te voorkomen.

De sleutel van de sleutelschakelaar kan in de Off-stand worden uitgenomen.

#### Motorschakelaar-beugel

Het apparaat is uitgerust met een motorschakelaar-beugel die wanneer hij wordt losgelaten het apparaat stopt.

#### Veiligheidsschakelaar

Om de motor aan de hand van de motorschakelaar-beugel te kunnen inschakelen, moet eerst de veiligheidsschakelaar worden ingedrukt.

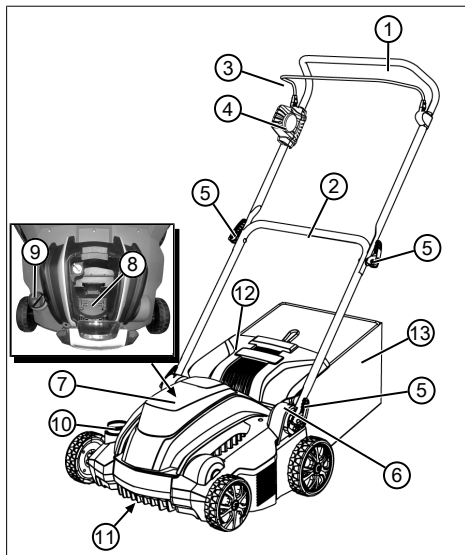
#### Beveiliging tegen overbelasting

Als het apparaat door te grote belasting of opgenomen vreemde voorwerpen blokkeert, wordt de overlastbescherming geactiveerd en blijft de motor staan.

#### Klep

Het apparaat is uitgerust met een klep die de uitworp van gras en voorwerpen voorkomt wanneer de grasvangbox is verwijderd.

## 2.6 Productoverzicht



Nr.	Component
1	Bovenste duwboom, klapbaar
2	Onderste duwboom, draaibaar
3	Motorschakelaar-beugel aan de motorschakelaar
4	Motorschakelaar met veiligheidstoets
5	Snelspanner voor het klappen van de duwboom
6	Draai-/vergrendelingsgewricht met snelspanner voor de verstelling van de hoogte van de handgreep
7	Afdekking accuschacht
8	Accuschacht
9	Sleutelschakelaar aan de accuschacht
10	Instelwiel voor werkdiepte
11	Snijmechanisme met verticaleerrol of beluchterrol*
12	Klep
13	Grasvangzak*

\* Niet bij de levering inbegrepen.



### 3 VEILIGHEID

#### 3.1 Algemene veiligheidsinstructies voor elektrisch gereedschap



##### **WAARSCHUWING!**

**Lees alle veiligheidsinstructies, werkinstructies, illustraties en technische gegevens waarmee dit elektrisch gereedschap is voorzien.**

Het niet naleven van de onderstaande instructies kan elektrische schokken, brand en/of ernstig letsel veroorzaken.

- Bewaar alle veiligheidsinstructies en aanwijzingen voor toekomstig gebruik.

*De in de veiligheidsinstructies gebruikte term 'elektrisch gereedschap' heeft betrekking op elektrische gereedschappen die op netspanning werken (met netsnoer) en op elektrische gereedschappen die op accuspanning werken (zonder netsnoer).*

##### 3.1.1 Elektrische veiligheid

- **Vermijd lichaamscontact met geaarde oppervlakken zoals bij buizen, verwarmingen, fornuizen en koelkasten.** Er bestaat een verhoogd

risico op een elektrische schok wanneer uw lichaam is geaard.

- **Stel elektrisch gereedschap niet bloot aan regen of vocht.** Wanneer er water in het elektrische gereedschap binnendringt, verhoogt dit de kans op een elektrische schok.

##### 3.1.2 Veiligheid van personen

- **Wees oplettend en voer uw handelingen bewust uit. Ga voorzichtig te werk bij het gebruik van het elektrische gereedschap. Gebruik geen elektrisch gereedschap wanneer u moe bent of onder invloed bent van drugs, alcohol of medicijnen.** Een moment van onachtzaamheid bij het gebruik van het elektrische gereedschap kan leiden tot ernstig letsel.
- **Draag een persoonlijke beschermingsuitrusting en altijd een veiligheidsbril.** Het dragen van persoonlijke beschermingsmiddelen, zoals stofmasker, veiligheidsschoenen met antislipzolen, veiligheidshelm of gehoorbescherming, afhankelijk van het type en gebruik van het elektrische gereedschap, vermindert het risico van letsel.

- **Voorkom dat het apparaat onbedoeld in gebruik wordt genomen. Zorg ervoor dat het elektrische gereedschap is uitgeschakeld voordat u het aansluit op de netspanning en/of voordat u de accu aansluit, het oppakt of draagt.** Als u bij het dragen van het elektrische gereedschap uw vinger op de schakelaar houdt of het elektrische gereedschap ingeschakeld aansluit op de netspanning, kan dit leiden tot ongevallen.
  - **Verwijder afstel- of schroefgereedschap voordat het elektrische gereedschap wordt ingeschakeld.** Een gereedschap of sleutel die zich in een roterend deel van het elektrische gereedschap bevindt, kan letsel veroorzaken.
  - **Voorkom een abnormale lichaamshouding. Zorg ervoor dat u stevig staat en uw evenwicht kunt bewaren.** Hierdoor kunt u het elektrische gereedschap in onverwachte situaties beter controleren.
  - **Draag geschikte kleding. Draag geen wijde kleding of sieraden. Houd haar en kleding weg van bewegende delen.** Loszittende kleding, sieraden of lang haar kunnen worden gevangen door bewegende delen.
  - **Als stofafzuig- en -opvangvoorzieningen kunnen worden gemonteerd, moeten deze worden aangesloten en correct worden gebruikt.** Het gebruik van een stofafzuiging kan gevaar door stof verkleinen.
  - **Laat u niet verleiden tot een vals gevoel van veiligheid en stap niet over de veiligheidsregels voor elektrische gereedschappen heen, zelfs niet wanneer u na veelvuldig gebruik vertrouwd bent met het elektrische gereedschap.** Onnadenkend handelen kan in een fractie van een seconde leiden tot ernstig letsel.
- ### 3.1.3 Gebruik en behandeling van het elektrische gereedschap
- **Voorkom overbelasting van het elektrische gereedschap. Gebruik voor uw werkzaamheden het juiste elektrische gereedschap.** Met het passende gereedschap werkt u beter en veiliger in het beschreven toepassingsgebied.

- **Gebruik het elektrische gereedschap niet wanneer de schakelaar kapot is.** Elektrisch gereedschap dat niet meer in- of uitgeschakeld kan worden, is gevaarlijk en moet worden gerepareerd.
- **Trek de stekker uit de contactdoos en/of verwijder de uitneembare accu voordat u instellingen aan het apparaat uitvoert, toebehoren vervangt of het elektrische gereedschap opruimt.** Deze veiligheidsmaatregel voorkomt het onbedoeld starten van het elektrische gereedschap.
- **Bewaar ongebruikt elektrisch gereedschap buiten het bereik van kinderen. Het elektrische gereedschap mag niet worden gebruikt door personen die er niet mee vertrouwd zijn of die de instructies niet hebben gelezen.** Elektrische gereedschappen zijn gevaarlijk als ze worden gebruikt door onervaren mensen.
- **Onderhoud elektrisch gereedschap en inzetgereedschap zorgvuldig. Controleer of bewegende delen goed werken en niet klemmen, of er delen gebroken zijn of zodanig beschadigd dat de werking van het elektrische gereedschap wordt belemmerd. Laat beschadigde onderdelen repareren voordat u het elektrische gereedschap gebruikt.** Veel ongevallen worden veroorzaakt door slecht onderhouden elektrische gereedschappen.
- **Houd het snijgereedschap scherp en schoon.** Goed onderhouden snijgereedschap met scherpe snijkanten blijft minder snel haken en is gemakkelijker in het gebruik.
- **Gebruik het elektrische gereedschap, het toebehoren, inzetgereedschap enz. conform deze instructies. Neem hierbij de werkomstandigheden en de uit te voeren werkzaamheden in acht.** Het gebruik van elektrisch gereedschap voor andere dan doelmatige toepassingen kan tot gevaarlijke situaties leiden.
- **Zorg dat de handgrepen en oppervlakken ervan droog, schoon en vrij van olie of vet blijven.** Gladde handgrepen en oppervlakken ervan maken geen veilige bediening

van het elektrische gereedschap in onverwachte situaties mogelijk.

### 3.1.4 Veiligheid op de werkplek

- **Zorg voor een schoon en goed verlicht werkbereik.** Wanorde of een gebrek aan goede verlichting kunnen ongevallen veroorzaken.
- **Werk met het elektrische gereedschap niet in een explosiegevaarlijke omgeving met brandbare vloeistoffen, gassen of stoffen.** Elektrisch gereedschap veroorzaakt vonken, die de stof of dampen kunnen laten ontvlammen.
- **Houd kinderen en andere personen tijdens het gebruik van het elektrische gereedschap uit de buurt.** Wanneer u wordt afgeleid, kunt u de controle over het elektrische gereedschap verliezen.

### 3.1.5 Gebruik en behandeling van het accugereedschap

- **Laad de accu's uitsluitend met opladers op die door de fabrikant worden aanbevolen.** Door een oplader die voor een bepaald type accu's

geschikt is, bestaat brandgevaar wanneer deze met andere accu's wordt gebruikt.

- **Gebruik uitsluitend de hiervoor bedoelde accu's in het elektrische gereedschap.** Het gebruik van andere accu's kan tot verwondingen en brandgevaar leiden.
- **Houd de ongebruikte accu uit de buurt van paperclips, muntgeld, sleutels, spijkers, schroeven of andere kleine metalen voorwerpen die een overbrugging van de contacten zouden kunnen veroorzaken.** Kortsluiting tussen de accucontacten kan verbrandingen of vuur veroorzaken.
- **Bij verkeerd gebruik kan er vloeistof uit de accu lopen. Voorkom de aanraking hiermee. Spoel direct af met water wanneer u er per ongeluk mee in contact komt.** Wanneer de vloeistof in de ogen komt, moet er een arts worden geraadpleegd. Lekkende accuvloeistof kan huidirritaties of verbrandingen veroorzaken.
- **Gebruik geen beschadigde of gewijzigde accu.** Beschadigde of gewijzigde accu's

kunnen zich onvoorspelbaar gedragen en brand, explosie of letsel veroorzaken.

- **Stel een accu niet bloot aan brand of hoge temperaturen.** Brand of temperaturen van meer dan 130 °C kunnen een explosie veroorzaken.
- **Leef alle aanwijzingen voor het opladen na en laad de accu of het accugereedschap nooit buiten het in de gebruikershandleiding aangegeven temperatuurbereik op.** Verkeerd opladen of laden buiten het toegestane temperatuurbereik kan de accu vernielen en het brandgevaar vergroten.

### 3.1.6 Service

- **Laat het elektrische gereedschap alleen door gekwalificeerd personeel en met originele reserveonderdelen repareren.** Zo wordt gegarandeerd dat de veiligheid van het elektrische gereedschap behouden blijft.
- **Onderhoud beschadigde accu's in geen geval.** Alle onderhoudswerkzaamheden aan de accu's moeten door de fabrikant of een geautoriseerde klantenservice worden uitgevoerd.

## 3.2 Veiligheidsinstructies voor de verticuteermachine

### 3.2.1 Gebruiker

- Personen van jonger dan 16 jaar en personen die de gebruikershandleiding niet hebben gelezen, mogen het apparaat niet gebruiken. Eventuele landspecifieke veiligheidsvoorschriften voor de minimumleeftijd van de gebruiker naleven.
- Bedien het apparaat niet als u onder invloed bent van alcohol, drugs of geneesmiddelen.

### 3.2.2 Veiligheid op de werkplek

- Verwijder voor aanvang van werkzaamheden gevaarlijke objecten uit het werkgebied, bijv. takken, stukken glas of metaal, stenen.
- Alleen bij daglicht of zeer helder kunstlicht werken.
- Het apparaat alleen op een vaste en vlakke ondergrond en niet op stijle hellingen gebruiken.
- Op stabiliteit letten.

### 3.2.3 Veiligheid van personen, dieren en eigendommen

- Houd er rekening mee dat de gebruiker verantwoordelijk is voor ongevallen en schade, die andere personen of hun eigendommen kunnen betreffen.
- Het apparaat alleen gebruiken voor de werkzaamheden waarvoor het is bedoeld. Niet-reglementair gebruik kan letsel en materiële schade veroorzaken.
- Het apparaat alleen inschakelen als zich in het werkgebied geen andere personen of dieren bevinden.
- Houd een veiligheidsafstand aan tot personen en dieren of schakel het apparaat uit als personen of dieren naderen.

### 3.2.4 Veiligheid van het apparaat

- Het apparaat alleen gebruiken onder de volgende omstandigheden:
  - Het apparaat is niet vervuild.
  - Het apparaat vertoont geen beschadigingen.
  - Alle bedieningselementen werken.

- Het apparaat niet overbelasten. Het is voor lichte particuliere werkzaamheden bedoeld. Overbelasting leidt tot beschadiging van het apparaat.
- Het apparaat nooit gebruiken met versleten of defecte onderdelen. Defecte onderdelen altijd vervangen door oorspronkelijke reserveonderdelen van de fabrikant. Wanneer het apparaat met versleten of defecte onderdelen wordt gebruikt, kan tegenover de fabrikant geen aanspraak op garantie worden gemaakt.



#### OPMERKING

Reparatiewerkzaamheden mogen uitsluitend worden uitgevoerd in de vakhandel of op onze AL-KO Servicevestigingen.

### 3.2.5 Belasting door trillingen



#### **WAARSCHUWING!**

#### **Gevaar als gevolg van trillingen**

De werkelijke trillingsemis-siewaarde tijdens het gebruik van het apparaat kan afwijken van de door de fabrikant opgegeven waarde. Let voor of tijdens het gebruik op de volgende factoren die van invloed zijn:

- Wordt het apparaat gebruikt voor het beoogde gebruik?
  - Wordt het materiaal op de juiste wijze gesneden of verwerkt?
  - Bevindt het apparaat zich in een goede staat van gebruik?
  - Is het snijblad goed scherp en is het juiste snijblad ingebouwd?
  - Zijn de handgrepen en, indien nodig, optionele trillingsdempende handgrepen gemonteerd en zijn deze vast verbonden met het apparaat?
- Gebruik het apparaat alleen met het motortoerental dat nodig is voor de uit te voeren werkzaamheden. Gebruik het maximale toerental zo min mogelijk om geluid en trillingen te beperken.
- Als gevolg van verkeerd gebruik en onderhoud kunnen de trillingen en het lawaai van het apparaat toenemen. Dit leidt tot schade aan de gezondheid. Schakel in dit geval het apparaat onmiddellijk uit en laat het repareren door een geautoriseerde service-werkplaats.
  - De mate van belasting als gevolg van trillingen is afhankelijk van de uit te voeren werkzaamheden of van de toepassing van het apparaat. Schat hem in en las voldoende pauzes in. Daardoor wordt de belasting door trillingen gedurende de volledige werktijd in belangrijke mate verminderd.
  - Door een langer gebruik van het apparaat wordt de bediener blootgesteld aan trillingen, waardoor problemen kunnen ontstaan met de bloedsomloop ('dode vingers'). Om dit risico te verminderen, handschoenen dragen en de handen warmhouden. Wanneer een symptoom van 'dode vingers' wordt waargenomen, onmiddellijk medische hulp in-

roepen. Tot deze symptomen behoren: Gevoelloosheid, verlies van gevoeligheid, tintelingen, jeuk, pijn, vermindering van de kracht, verandering van kleur of van de conditie van de huid. Meestal worden deze symptomen waargenomen aan vingers, handen of polsen. Bij lage temperaturen neemt het gevaar toe.

- Las langere pauzes in tijdens uw werkdag, zodat u kunt herstellen van het geluid en van de trillingen. Plan uw werk zodanig dat het gebruik van apparaten die sterke trillingen veroorzaken, wordt verspreid over meerdere dagen.
- Wanneer u een onaangenaam gevoel of een verkleuring van de huid tijdens het gebruik van het apparaat waarneemt aan uw handen, onderbreekt u het werk onmiddellijk. Las voldoende pauzes in. Zonder voldoende pauzes kan een trillingensyndroom ontstaan aan handen en armen.
- Minimaliseer het risico door uzelf zo min mogelijk bloot te stellen aan trillingen. Verzorg het apparaat volgens de aanwijzingen in de gebruiksaanwijzing.

- Als het apparaat vaak wordt gebruikt, neemt u contact op met uw dealer om trillingsdempende accessoires (bijv. handgrepen) aan te schaffen.
- Gebruik het apparaat niet bij temperaturen onder 10 °C. Leg in een werkschema vast hoe de belasting door trillingen kan worden begrensd.

### 3.2.6 Geluidsbelasting

Een zekere geluidsbelasting door dit apparaat is onvermijdelijk. Plan luidruchtige werkzaamheden gedurende acceptabele en daarvoor geschikte tijden. Respecteer rusttijden en beperk de duur van het werk tot het minimum. Voor uw persoonlijke bescherming en ter bescherming van personen die zich in de buurt bevinden, moet geschikte gehoorbescherming worden gedragen.



## 4 MONTAGE

Montage: Zie afbeeldingen (01) t/m (04).



### WAARSCHUWING!

#### Gevaren door onvolledige montage!

De werking van een onvolledig apparaat kan ernstig letsel veroorzaken.

- Gebruik het apparaat alleen als het volledig gemonteerd is!
- Plaats de accu pas in het apparaat als het volledig gemonteerd is!
- Controleer voor het inschakelen of alle beschermings- en beschermingsvoorzieningen aanwezig zijn en functioneren!

## 5 INGEBRUIKNAME

### 5.1 Visuele controle uitvoeren

1. Apparaat op beschadigingen en losse schroeven controleren. Defecte onderdelen van het apparaat vervangen en schroeven aandraaien.
2. Apparaat controleren op grove verontreinigingen. Verontreinigingen verwijderen.

### 5.2 Accu laden (05, 06)

De accu en de oplader zijn niet in de leveringsomvang inbegrepen. De volgende Li-Ion accu's en opladers van AL-KO kunnen worden gebruikt:

Product	Aanduiding	Artikel-nr.
Li-ion accu	B150 Li (B05-3640)	113280
Li-ion accu	B200 Li (B05-3650)	113524
Acculader	C05-4230	113281

De meegeleverde accu is gedeeltelijk opgeladen. De accu moet voor het eerste gebruik compleet worden opgeladen. De accu kan in elke willekeurige laadtoestand worden opgeladen. Het is niet slecht voor de accu als het opladen wordt onderbroken.



### OPMERKING

Neem de gedetailleerde gegevens uit de meegeleverde gebruiksaanwijzing van de accu en de oplader in acht.



### VOORZICHTIG!

#### Brandgevaar bij het opladen!


Er bestaat brandgevaar wanneer de lader op een makkelijk brandbare ondergrond is geplaatst en niet voldoende wordt geventileerd.

- Gebruik de lader altijd op een niet-brandbare ondergrond of in een niet-brandbare omgeving.
- Indien beschikbaar: Houd de ventilatieopeningen vrij.

1. Schuif de accu (05/1) in de oplader (05/2) en steek dan de stekker (05/3) in het stopcontact. Het opladen begint en de LED voor weergave van de laadtoestand (05/4) knip-pert groen.
2. Houd de LED (05/4) in de gaten. Het volledig opladen duurt ongeveer 1,5 - 2,0 uur. Het proces stopt automatisch wanneer de accu volledig opgeladen is. De LED (05/4) licht dan continu groen op.
3. Trek de stekker uit het stopcontact (05/3) wanneer de LED (05/4) continu groen brandt.
4. Druk op de vergrendelknop aan de onderkant van de accu het houdt hem vast.
5. Trek de accu (05/1) uit de oplader (05/2).

### Statusweergaven op de oplader (06)

De led (06/1) op de lader duidt de laadconditie van de accu en de bedrijfstoestand van de lader aan. De symbolen (06/2) op de oplader verduidelijken deze condities:

Symbool	LED en laadtoestand
	Led brandt groen: Accu is volledig opgeladen.
	Led knippert groen: Accu laadt op.
	Led brandt rood: Er bevindt zich geen accu in de oplader.
	Led knippert rood: Accu is te warm en wordt daarom niet opgeladen.

### 5.3 Laadtoestand van de batterij vaststellen (07)

Aan de voorzijde van de accu bevindt zich een bedieningspaneel met een druktoets (07/1) en laadtoestand-leds (07/2 tot 07/5).

1. De drukknop (07/1) indrukken. De laadtoestand-leds branden op basis van de laadtoestand.
2. Lees de laadtoestand af, zie paragraaf "Laadtoestand-leds op de accu".

#### Weergave laadtoestand

Leds	Acculaadtoestand
Groen (05/2)	Accu is volledig geladen, dus voor 100 %.
Groen (05/3, 05/4)	Accu is voor meer dan 50 % geladen.
Groen (05/4)	Accu is voor minder dan 50 % geladen.
Rood (05/5)	Accu is volledig ontladen of accu is oververhit/onderkoeld.

### 5.4 Accu plaatsen en verwijderen (08)

#### LET OP!

#### Beschadigingsgevaar van de accu

Als de accu na gebruik in het apparaat blijft zitten kan dit een beschadiging van de accu veroorzaken.

- Trek de accu direct na gebruik uit het apparaat en bewaar hem beschermd tegen vorst.
- Plaats de accu pas weer voor het begin van de werking.

#### Accu plaatsen

1. Afdekking (08/1) van de accuschacht openen (08/a).
2. Accu van bovenaf in de accuschacht (08/2) schuiven totdat deze vastklikt (08/b).
3. Afdekking van de accuschacht sluiten.

#### Accu uittrekken

1. Ontgrendelingsknop op de accu indrukken en vasthouden.
2. Accu eruit trekken.

### 5.5 Voeding in- en uitschakelen (09)

Met de sleutelschakelaar aan de accuschacht kan de voeding van het hele apparaat in- en uitgeschakeld worden.



## WAARSCHUWING!

### Risico op letsel

Het onbedoeld inschakelen van het apparaat kan tot ernstig letsel leiden.

- Met de sleutelschakelaar moet voor onderhoudswerkzaamheden of werkpauses altijd de voeding van het apparaat uitgeschakeld worden.

#### Voeding inschakelen

1. Afdekking (09/1) van de accuschacht openen (09/a).
2. Sleutelschakelaar (09/2) in de stand On (pos. I) draaien (09/b). Daardoor wordt het apparaat van bedrijfsspanning voorzien, begint echter nog niet te werken.
3. Afdekking van de accuschacht dichtklappen.
4. Apparaat inschakelen: zie *Hoofdstuk 6.5 "Motor starten en stoppen (14)", pagina 68.*

#### Voeding uitschakelen

1. Sleutelschakelaar (09/2) in de stand Off (pos. 0) draaien (09/b).



#### OPMERKING

De sleutel van de sleutelschakelaar kan in de Off-stand worden uitgenomen.

2. Onmiddellijk na het gebruik de accu verwijderen uit het apparaat, laden en vorstvrij opslaan. Plaats de accu pas weer voor het volgende gebruik in het apparaat.

## 6 BEDIENING



#### OPMERKING

Maaï het gazon altijd vóór het verticuteren (max. grashoogte: 4 cm).

Verwijder vreemde voorwerpen van het gazon.

### 6.1 Klep openen (10)

Het apparaat kan worden gebruikt met of zonder grasvangzak. De grasvangzak is verkrijgbaar als accessoire.

#### Verticuteren zonder grasvangzak



#### OPMERKING

In uitleveringstoestand is de klep gesloten. Open de klep altijd eerst, voordat u gaat verticuteren. Zo kan het verticuteergoed langs de kap omlaag stromen.

1. Klap de klep (10/1) naar achteren toe open, tot deze onder een hoek van ong. 30° hoorbaar vastklikt.

#### Verticuteren met grasvangzak

De kap wordt helemaal naar boven geklapt. Grasvangzak gebruiken: zie *Hoofdstuk 6.6 "Grasvangzak plaatsen en verwijderen [optoneel] (15)", pagina 69.*

### 6.2 Geleiderail in- en uitklappen (11)



## VOORZICHTIG!

### Risico op beknelling

Vingers en andere lichaamsdelen kunnen tussen de losse delen van de geleiderail ingekneld raken.

- Houd de losse delen van de geleiderail goed vast.
- Houd geen vingers of andere lichaamsdelen tussen de losse delen.

#### Geleiderail inklappen

1. De snelspanners (11/1) losdraaien en bovenste duwboom (11/2) naar beneden klappen (11/a).
2. Onderste snelspanner aan de draai-/vergrenselingsgewrichten (11/3) zo ver losdraaien dat de volledige duwboom (11/4) horizontaal naar voren (11/b) kan worden geklapt.
3. Alle snelspanners iets aandraaien.

## Duwboom uitklappen

Ga in de omgekeerde volgorde te werk.

### 6.3 Duwboom aanpassen aan de lichaamslengte (12)

1. De snelspanners aan de draai-/vergrendelingsgewrichten (12/1) losmaken.
2. Volledige duwboom aan de handgreep (12/2) instellen op de gewenste hoogte (12/a). De beweging wordt beperkt door de aanslagen (12/3) van de draai-/vergrendelingsgewrichten.
3. Draai de snelspanners (12/1) vast.

### 6.4 Werkdiepte instellen (13)

De instelling van de werkdiepte wordt bepaald aan de hand van:

- Hoedanigheid van het grasveld (verzorgd: kleine werkdiepte, verwilderd: grote werkdiepte)
- Slijtage van het mes (nieuw: kleine werkdiepte, versleten: grote werkdiepte)

Bij een te grote werkdiepte: Apparaat blijft staan en de motor trekt niet aan.



## LET OP!

### Gevaar voor beschadiging van het apparaat

Het instellen van de werkdiepte bij een draaiende motor leidt tot beschadigingen.

- Stel de werkdiepte alleen in als motor en snijmechanisme stilstaan.

1. Instelwiel (13/1) op HIGH draaien. Het snijmechanisme wordt maximaal opgetild.
2. Werkdiepte controleren:
  - Apparaat starten zie *Hoofdstuk 6.5 "Motor starten en stoppen (14)", pagina 68.*
  - Een stukje op het gazon rijden en het resultaat beoordelen. Als het gazon te weinig of onregelmatig wordt geverticuteerd, moet het snijmechanisme lager worden ingesteld.
3. Apparaat stoppen en wachten tot het snijmechanisme stilstaat.

4. Instelwiel (13/1) een stukje in de richting LOW draaien. Het snijmechanisme wordt omhoog gezet.
5. Herhaal de beschreven stappen totdat het gazon gelijkmatig wordt geverticuteerd.

### 6.5 Motor starten en stoppen (14)

## LET OP!

### Gevaar voor beschadiging van het apparaat

Door kort na elkaar in- en uit te schakelen worden motor en snijmechanisme beschadigd.

- Schakel de motor alleen in als het snijmechanisme stilstaat.

#### Start de motor

1. Veiligheidsschakelaar (14/1) indrukken en ingedrukt houden (14/a).
2. Motorschakelaar-beugel (14/2) naar de duwboom (14/3) toe trekken (14/b). Motor en snijmechanisme starten.
3. Veiligheidsschakelaar (14/1) loslaten en hierbij de motorschakelaar-beugel (14/2) vasthouden.



#### OPMERKING

De motorschakelaar-beugel wordt niet vastgezet. Houd hem gedurende het hele werk aan de duwboom vast.

#### Motor stoppen

1. Motorschakelaar-beugel (14/2) loslaten. Deze gaat automatisch naar de beginstand.
- De motor stopt onmiddellijk. Het snijmechanisme draait na tot het stilstaat.

**VOORZICHTIG!****Gevaar voor snijletsel**

Als er in het nadraaiende snijmechanisme wordt gegrepen is er gevaar voor snijletsel.

- Wacht dan tot het snijmechanisme stilstaat.

**6.6 Grasvangzak plaatsen en verwijderen [optioneel] (15)**

Montage: Zie afbeeldingen (03) t/m (04).

Het apparaat kan worden gebruikt met of zonder grasvangzak.

**Grasvangzak plaatsen**

1. Klep (15/1) optillen (15/a).
2. Grasvangzak (15/2) vanaf de achterkant in de houders plaatsen (15/b).
3. Klep loslaten.

**Grasvangzak verwijderen en leegmaken**

1. Apparaat stoppen en wachten tot het snijmechanisme stilstaat.
2. Klep (15/1) optillen.
3. Grasvangzak (15/2) losmaken uit de houders en naar achteren verwijderen.
4. Grasvangzak leegmaken.
5. Grasvangzak plaatsen.

**6.7 Apparaat verplaatsen over het gazon**

- Let op voorwerpen op het gras en verwijder ze uit het werkgedeelte.
- Manoeuvreer het apparaat uitsluitend met behulp van de duwboom.
- Beweeg het apparaat alleen stapvoets.
- Beweeg het apparaat altijd dwars tegen een helling.
- In de volgende gevallen moet er naar een klantenservice gegaan worden:
  - Motor start niet meer.
  - Apparaat is tegen een obstakel aan gereden.
  - Apparaat trilt en loopt onrustig.
  - Messen van de verticuteerrol of de stalen vorktanden van de beluchterrol zijn verbogen.

**7 ONDERHOUD EN VERZORGING****WAARSCHUWING!****Gevaar voor snijletsel**

Gevaar voor snijletsel als gevolg van contact met scherpe en bewegende delen van het apparaat, zoals het snijblad.

- Schakel voorafgaand aan onderhouds-, verzorgings- en reinigingswerkzaamheden altijd het apparaat uit. Verwijder de accu.
- Draag bij onderhouds-, verzorgings- en reinigingswerkzaamheden altijd beschermende handschoenen.

**7.1 Onderhoudsplan****Vooraf aan elk gebruik**

- Visuele inspectie uitvoeren.
- Veiligheidsvoorzieningen, bedieningselementen en alle schroefverbindingen controleren op beschadigingen en vastzitten.
- Vervang beschadigde onderdelen voor gebruik.

**Na elk gebruik**

- Haal de accu uit het apparaat en bewaar hem beschermd tegen vorst.

**7.2 Verticuteer- of beluchterrol (optioneel) vervangen (16)**

De verticuteerrol is bedoeld voor grof verticuteren en de beluchterrol (optioneel) voor fijn verticuteren (zie *Hoofdstuk 2.3 "Inhoud van de levering"*, pagina 55).

**Rol demonteren**

1. Apparaat stoppen en wachten tot het snijmechanisme stilstaat.
2. Zet de sleutelschakelaar uit en haal de accu uit het apparaat.
3. Apparaat omkeren.
4. Sluitbeugel (16/1) indrukken (16/a) totdat de sluiting is ontgrendeld.
5. Sluitbeugel (16/1) naar boven klappen (16/b).
6. Rol (16/2) een stukje naar de behuizing duwen (16/c).
7. Rol (16/2) verwijderen (16/d).

**Rol monteren**

Ga in de omgekeerde volgorde te werk.

**7.3 Snijmechanisme reinigen****LET OP!****Gevaar door water**

Water in het apparaat leidt tot kortsluitingen en vernieling van de elektrische onderdelen.

- Spuit het apparaat niet met water af.
- Gebruik voor het reinigen uitsluitend een handveger of een borstel.

1. Apparaat stoppen en wachten tot het snijmechanisme stilstaat.
2. Sleutelschakelaar uitschakelen en accu verwijderen van het apparaat.
3. Grasvangzak verwijderen zie *Hoofdstuk 6.6 "Grasvangzak plaatsen en verwijderen [optioneel] (15)", pagina 69*.
4. Kantel het apparaat opzij en reinig het snijmechanisme met een handveger of een borstel.

**8 OPSLAG****Apparaat opslaan**

1. Zet de sleutelschakelaar uit en haal de accu uit het apparaat.
2. Instelwielje voor de werkdiepte naar de hoogste stand draaien (zie *Hoofdstuk 6.4 "Werkdiepte instellen (13)", pagina 68*).
3. Duwboom inklappen (zie *Hoofdstuk 6.2 "Geleiderail in- en uitklappen (11)", pagina 67*).
4. Apparaat grondig reinigen (zie *Hoofdstuk 7.3 "Snijmechanisme reinigen", pagina 70*).
5. Smeer alle metalen onderdelen ter bescherming tegen corrosie dun met olie of silicone in.
6. Apparaat bewaren:
  - Bewaar het apparaat op een droge, schone en tegen vorst beschermde plek.
  - Dek het apparaat met een luchtdoorlatend zeil af om het tegen stof te beschermen.
  - Gebruik geen kunststof folie om opstuwing van vocht te voorkomen.

**Accu en oplader opslaan****OPMERKING**

Neem de meegeleverde gebruiksaanwijzingen van de accu en de oplader in acht.

**9 TRANSPORT****LET OP!****Gevaar voor beschadiging van het apparaat**

Het snijmechanisme wordt beschadigd als het apparaat met neergelaten snijmechanisme over een vast oppervlak wordt gereden.

- Om het snijmechanisme hoger in te stellen, draait u het instelwielje voor de werkdiepte naar de hoogste stand.

1. Motor stoppen en wachten tot het snijmechanisme stilstaat.
2. Instelwielje voor de werkdiepte naar de hoogste stand draaien.
3. Zet de sleutelschakelaar uit en haal de accu uit het apparaat.

### Apparaat tussen twee werkgedeeltes transporteren

- Apparaat met opgetild snijmechanisme naar het werkgedeelte bewegen.
- Indien het apparaat wordt gedragen: Apparaat aan de handgreep optillen.

### Apparaat in een voertuig transporteren

- Duwboom inklappen zie *Hoofdstuk 6.2 "Geleiderail in- en uitklappen (11)", pagina 67*.
- Apparaat in het voertuig tegen omvallen en verschuiven beveiligen.
- Apparaat tegen stoten door andere voorwerpen beschermen.
- Plaats geen voorwerpen op het apparaat.

## 10 VERWIJDEREN

### Advies over de wetgeving inzake elektrische en elektronische apparaten (ElektroG)



- Oude elektrische en elektronische apparaten horen niet thuis bij het huishoudelijke afval, maar moeten gescheiden worden aangeboden of verwijderd!
- Gebruikte batterijen of accu's, die niet vast in het apparaat ingebouwd zijn, moeten voor de verwijdering worden gedemonteerd! De recycling ervan wordt door de batterijwetgeving beheerst.
- Bezitters of gebruikers van elektrische en elektronische apparatuur zijn wettelijk tot teruggave na gebruik verplicht.
- De eindgebruiker is verantwoordelijk voor het wissen van zijn persoonlijke gegevens op het te verwijderen gebruikte apparaat!

Het symbool van de afvallemmer met de schuine streep erdoor betekent, dat elektrische en elektronische gebruikte apparaten niet via het gewone afval mogen worden verwijderd.

Elektrische en elektronische apparaten kunnen op de volgende verzamelpunten gratis worden afgegeven:

- Openbare recycling- en verzamelpunten (bijv. milieuparken)
- Verkooppunten van elektrische apparatuur (vast en online), voor zover handelaren tot terugname verplicht zijn of deze vrijwillig aanbieden.

Deze voorschriften zijn alleen voor toepassing op apparaten die in landen van de Europese Unie geïnstalleerd en verkocht werden en die beantwoorden aan de Europese richtlijn 2012/19/EU. In landen buiten de Europese Unie kunnen afwijkende voorschriften gelden voor het verwijderen van afgedankte elektrische en elektronische apparaten.

### Over de batterijwetgeving (in Duitsland: BattG)



- Gebruikte batterijen en accu's horen niet bij het gewone afval, maar moeten afzonderlijk worden weggedaan!
- Zie de gebruikershandleiding om tot een veilige verwijdering van batterijen of accu's uit het elektrische apparaat over te kunnen gaan en voor informatie over het type of het chemisch systeem.
- Bezitters of gebruikers van batterijen en accu's zijn wettelijk tot teruggave na gebruik verplicht. De teruggave is beperkt tot de normale huishoudelijke hoeveelheden.

Gebruikte batterijen kunnen schadelijke stoffen of zware metalen bevatten, die het milieu en de gezondheid schade kunnen toebrengen. Het hergebruiken van gebruikte batterijen en het opnieuw gebruiken van de grondstoffen draagt bij tot het behoud van deze belangrijke goederen.

Het symbool van de afvallemmer met de schuine streep erdoor betekent, dat gebruikte batterijen en accu's niet via het gewone afval mogen worden verwijderd.

Wanneer ook de vermelding Hg, Cd of Pb onder de afvallemmer is aangebracht, betekent dit het volgende:

- Hg: de batterij bevat meer dan 0,0005 % kwik
- Cd: de batterij bevat meer dan 0,002 % cadmium
- Pb: de batterij bevat meer dan 0,004 % lood

Accu's en batterijen kunnen op de volgende verzamelpunten gratis worden afgegeven:

- Openbare recycling- en verzamelpunten (bijv. milieuparken)
- Verkooppunten van batterijen en accu's
- Een verzamelpunt van het gemeenschappelijke recycling systeem voor gebruikte apparaten en batterijen
- Een verzamelpunt van de fabrikant (indien hij geen lid is van het gemeenschappelijke recycling systeem)

Deze voorschriften zijn alleen voor toepassing op accu's en batterijen die in landen van de Europese Unie verkocht werden en die beantwoorden aan de Europese richtlijn 2006/66/EU. In landen buiten de Europese Unie kunnen afwijkende bepalingen voor de recycling van accu's en batterijen gelden.

## **11 KLANTENSERVICE/SERVICE CENTRE**

Voor vragen over garantie, reparatie of reserveonderdelen kunt u contact opnemen met het dichtstbijzijnde AL-KO service centre.

Deze vindt u op internet op het volgende adres:  
[www.al-ko.com/service-contacts](http://www.al-ko.com/service-contacts)



## 12 HULP BIJ STORINGEN



### VOORZICHTIG!

#### Risico op letsel

Onderdelen met scherpe randen en draaiende onderdelen kunnen letsel veroorzaken.

- Draag bij onderhouds- en reinigingswerkzaamheden altijd beschermende handschoenen!

Storing	Oorzaak	Oplossing
Motor draait niet.	Voeding aan de sleutelschakelaar is uitgeschakeld.	Voeding aan de sleutelschakelaar inschakelen.
	Accu ontbreekt of is niet goed aangebracht.	Accu correct plaatsen.
	Accu is leeg.	Accu laden.
	Snijmechanisme wordt geblokkeerd door vilt of mos.	<ul style="list-style-type: none"> <li>■ Stel een kleinere werkdiepte in.</li> <li>■ Snijmechanisme reinigen.</li> </ul>
	Kabels of schakelaars zijn defect.	Apparaat niet gebruiken! Bezoek een AL-KO service centre.
Snijmechanisme draait niet.	Snijmechanisme is door gazonvilt en mos geblokkeerd.	<ul style="list-style-type: none"> <li>■ Stel een kleinere werkdiepte in.</li> <li>■ Snijmechanisme reinigen.</li> </ul>
Motor- en verticuteerprestaties nemen af	Accu is leeg.	Accu laden.
	Snijmechanisme wordt afgeremd.	<ul style="list-style-type: none"> <li>■ Stel een kleinere werkdiepte in.</li> <li>■ Gras maaien.</li> </ul>
	Verticuteermessen zijn versleten.	<ul style="list-style-type: none"> <li>■ Verticuteermessen vervangen.</li> </ul>
Apparaat trilt en loopt onrustig	Verticuteermessen zijn beschadigd.	<ul style="list-style-type: none"> <li>■ Verticuteermessen vervangen.</li> <li>■ Werkplaats klantenservice bezoeken.</li> </ul>
Het vermogen van de accu neemt duidelijk af.	Snijmechanisme wordt afgeremd.	<ul style="list-style-type: none"> <li>■ Stel een kleinere werkdiepte in.</li> <li>■ Snijmechanisme reinigen.</li> </ul>
	Levensduur van de accu is afgelopen.	Accu vervangen. Gebruik alleen originele toebehoren van de fabrikant.
Accu kan niet worden opgeladen.	Accucontacten zijn vuil.	Accucontacten met een niet-metalen voorwerp reinigen en met contactspray inspuiten. <b>Let op: De accucontacten niet met een metalen voorwerp kortsluiten!</b>
	Accu of oplader defect.	Reserveonderdelen bij AL-KO bestellen.
	Accu is te warm.	Laat de accu afkoelen.

**OPMERKING**

Neem contact op met onze klantenservice bij storingen die niet in deze tabel staan vermeld of die u niet zelf kunt oplossen.

**13 GARANTIE**

Eventueel binnen de wettelijke termijn voor aansprakelijkheid optredende materiaal- of fabricagefouten van het apparaat worden naar eigen oordeel door ons verholpen, hetzij door reparatie of door levering van een vervangend apparaat. De geldende termijn voor aansprakelijkheid hangt in elk geval af van de wetgeving in het land waarin het apparaat werd aangeschaft.

Onze garantie geldt alleen bij:

- naleving van deze gebruikershandleiding
- Deskundig gebruik
- Gebruik van originele reserveonderdelen

De garantie vervalt bij:

- Eigenhandig uitgevoerde reparatiepogingen
- Eigenhandig aangebrachte technische wijzigingen
- Gebruik voor andere doeleinden dan het gebruiksdoel

Van de garantie zijn uitgesloten:

- lask schade opgetreden als gevolg van normaal gebruik
- Slijtageonderdelen die op de reserveonderdelenkaart met een kader [xxxxxx (x)] zijn aangeduid

De garantietermijn begint bij de aanschaf door de eerste eindgebruiker. Maatgevend is daarbij de datum op de kassabon. Ga met deze garantieverklaring en de originele kassabon naar uw dealer of naar de dichtstbijzijnde klantenservice. Deze verklaring laat het vorderingsrecht van de koper jegens de verkoper wegens defecten aan het apparaat onverlet.

**14 CE-CONFORMITEITSVERKLARING**

Wij verklaren hiermee dat dit product in de vorm die op de markt verkocht wordt, voldoet aan de eisen van de geharmoniseerde EU-richtlijnen en van de EU-veiligheidsnormen en aan de productspecifieke normen.

**Product**

Accu-verticuteermachine

**Serienummer**

G1062012

**Type**

SF 4036

**Geluidsvermogensniveau**

EN ISO 3744

gemeten / gegarandeerd

90,0 dB(A) / 93,0 dB(A)

**Fabrikant**

AL-KO Geräte GmbH

Ichenhauser Str. 14

D-89359 Kötz

Duitsland

**EU-richtlijnen**

2006/42/EC

2014/30/EU

2000/14/EC

2011/65/EU

**Conformiteitsverklaring**

2000/14/EC bijlage V

**Gevolmachtigde**

Andreas Hedrich

Ichenhauser Str. 14

D-89359 Kötz

Duitsland

**Geharmoniseerde normen**

EN 60335-1:2012+A14:2014

EN 50636-2-92:2014

EN 62233:2008

EN 55014-1:2006+A2:2011

EN 55014-2:1997+A2:2008

Kötz, 22-10-2017

Wolfgang Hergeth  
Managing Director

**TRADUCTION DE LA NOTICE D'UTILISATION ORIGINALE****Table des matières**

1	À propos de cette notice .....	77
1.1	Explications des symboles et des mentions .....	77
2	Description du produit .....	77
2.1	Utilisation conforme .....	77
2.2	Éventuelles utilisations prévisibles .....	77
2.3	Contenu de la livraison .....	78
2.4	Symboles apposés sur l'appareil .....	78
2.5	Dispositifs de sécurité et de protection .....	79
2.6	Aperçu du produit .....	79
3	Sécurité .....	80
3.1	Directives générales de sécurité pour outils électriques .....	80
3.1.1	Sécurité électrique .....	80
3.1.2	Sécurité des personnes .....	80
3.1.3	Utilisation et manipulation de l'outil électrique .....	81
3.1.4	Sécurité de l'espace de travail .....	83
3.1.5	Utilisation et manipulation de l'outil sur batterie .....	83
3.1.6	Service après-vente .....	84
3.2	Consignes de sécurité pour scarificateur .....	84
3.2.1	Opérateurs .....	84
3.2.2	Sécurité de l'espace de travail .....	84
3.2.3	Sécurité des personnes, des animaux et des objets .....	85
3.2.4	Sécurité de l'appareil .....	85
3.2.5	Exposition aux vibrations .....	86
3.2.6	Exposition au bruit .....	87
4	Montage .....	88
5	Mise en service .....	88
5.1	Effectuer un contrôle visuel .....	88
5.2	Charger la batterie (05, 06) .....	88
5.3	Déterminer le niveau de charge de la batterie (07) .....	89
5.4	Insérer et enlever la batterie (08) .....	89
5.5	Mettre sous et hors tension (09) .....	89
6	Utilisation .....	90
6.1	Ouvrir la trappe déflectrice (10) .....	90
6.2	Replier et déplier le guidon (11) .....	91
6.3	Ajuster le guidon à la taille de l'utilisateur (12) .....	91
6.4	Régler la profondeur de travail (13) .....	91
6.5	Démarrer et arrêter le moteur (14) .....	92
6.6	Accrocher et décrocher le sac de ramassage (15) [option] .....	92
6.7	Déplacer l'appareil sur la pelouse .....	92
7	Maintenance et entretien .....	93

---

7.1	Programme de maintenance .....	93
7.2	Remplacer le rouleau scarificateur ou aérateur (en option) (16).....	93
7.3	Nettoyer le système de coupe.....	93
8	Entreposage .....	94
9	Transport .....	94
10	Élimination .....	94
11	Service clients/après-vente.....	95
12	Aide en cas de pannes .....	96
13	Garantie .....	97
14	Déclaration de conformité CE.....	98

## 1 À PROPOS DE CETTE NOTICE

- La version originale du manuel est la version allemande. Toute autre version linguistique est une traduction du manuel original.
- Lire impérativement la présente notice avec attention avant la mise en service. C'est la condition pour un travail sûr et une bonne maniabilité.
- Conserver toujours cette notice de manière à pouvoir la consulter facilement si vous avez besoin d'informations sur l'appareil.
- Si vous cédez l'appareil à un tiers, remettez-lui impérativement cette notice.
- Lire et respecter les consignes de sécurité et les avertissements de la présente notice.

### 1.1 Explications des symboles et des mentions



#### **DANGER !**

Indique une situation de danger immédiat qui, si elle n'est pas évitée, entraîne la mort, ou des blessures graves.



#### **AVERTISSEMENT !**

Indique une situation de danger potentiel qui, si elle n'est pas évitée, peut entraîner la mort, ou des blessures graves.



#### **ATTENTION !**

Indique une situation de danger potentiel qui, si elle n'est pas évitée, peut entraîner des blessures légères à moyennes.

## **ATTENTION !**

Indique une situation qui, si elle n'est pas évitée, peut entraîner des dégâts matériels.



### **REMARQUE**

Instructions spéciales pour une meilleure compréhension et maniabilité.

## 2 DESCRIPTION DU PRODUIT

La présente notice d'utilisation décrit un scarificateur sur batterie maniable à la main.

### 2.1 Utilisation conforme

Cet scarificateur est destiné à désenchevêtrer et à aérer (scarification) les pelouses des particuliers et ne doit être utilisé que sur une pelouse sèche et tondue à ras.

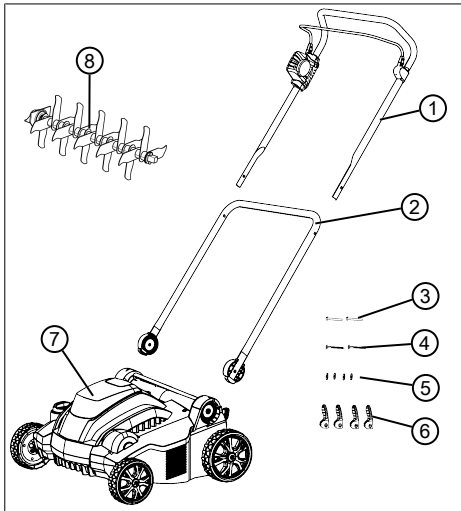
Toute autre utilisation ainsi que toute forme de modification non autorisée est considérée comme un détournement de l'objet initial, avec pour conséquences la perte de garantie et de la conformité (marquage CE) ainsi que le refus de toute part de responsabilité du constructeur en cas de dommages causés à l'utilisateur ou à un tiers.

### 2.2 Éventuelles utilisations prévisibles

Cet appareil n'a pas été conçu pour un usage commercial dans les parcs publics, les terrains de sport, en agriculture ou en sylviculture. Il ne doit pas être utilisé pour raccourcir les bosquets et haies ni pour égaliser le sol.

### 2.3 Contenu de la livraison

La fourniture comprend tous les articles énumérés ci-dessous. Vérifiez que tous les articles sont fournis :



N°	Pièce
1	Guidon supérieur avec étrier de contact moteur et commutateur moteur
2	Guidon inférieur
3	Contacts traversants de guidon inférieur pour dispositif à serrage rapide (2x)
4	Contacts traversants de guidon supérieur pour dispositif à serrage rapide (2x)
5	Entretoises (4x)
6	Dispositif à serrage rapide pour guidon (4x)
7	Scarificateurs
8	Rouleau scarificateur

#### Disponible comme accessoire en option :

- Rouleau aérateur, réf. : 113621
- Sac de ramassage, réf. : 113622



#### REMARQUE

La batterie et le chargeur ne sont pas compris dans la livraison et doivent donc être commandés séparément.

La batterie et le chargeur doivent être commandés séparément :

#### Batterie au lithium-ion 40 V max., 4,0 Ah

Réf. Batterie 113280, réf. chargeur 113281

#### Batterie au lithium-ion 40 V max., 5,0 Ah

Réf. Batterie 113524, réf. chargeur 113281

### 2.4 Symboles apposés sur l'appareil

Symbole	Signification
	Lire la notice d'utilisation avant la mise en service.
	Éloigner les tierces personnes de la zone à risques. Garder une distance de sécurité.
	Maintenir à distance les mains et les pieds de l'outil de coupe ! Préalablement à l'exécution de travaux sur l'appareil, toujours couper l'alimentation à l'aide de l'interrupteur à clé amovible et retirer la batterie !
	Ne pas toucher de la main ou du pied des pièces en mouvement ! Protéger l'appareil de la pluie et de l'humidité.
	Procédure pour démarrer le moteur voir <i>chapitre 6.5 "Démarrer et arrêter le moteur (14)", page 92</i>

## 2.5 Dispositifs de sécurité et de protection



### AVERTISSEMENT !

#### Risque de blessures

Les défauts et la mise hors service des dispositifs de sécurité et de protection peuvent entraîner de graves blessures.

- Faites réparer les dispositifs de sécurité et de protection défectueux.
- Ne mettez jamais les dispositifs de sécurité et de protection hors service.

#### Interrupteur à clé amovible

L'interrupteur à clé amovible se trouve à côté du logement de la batterie, sous le cache de ce dernier. À l'aide de celui-ci, mettre hors tension avant d'entreprendre des travaux de maintenance ou préalablement à des interruptions de travail, afin d'éviter toute blessure liée à une mise en marche intempestive.

Un retrait de la clé amovible de l'interrupteur est possible en position OFF.

#### Étrier d'embrayage du moteur

L'appareil est équipé d'un étrier d'embrayage du moteur qui stoppe l'appareil lorsqu'il est relâché.

#### Bouton de sécurité

Pour pouvoir mettre le moteur en marche à l'aide de l'étrier d'embrayage du moteur, il faut tout d'abord appuyer sur le bouton de sécurité.

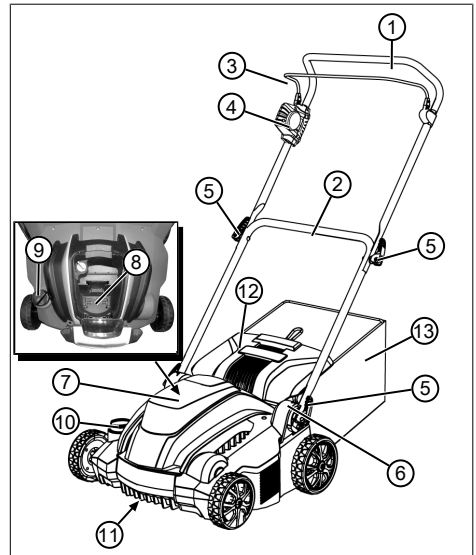
#### Protection contre la surcharge

Si l'appareil est bloqué par une surcharge ou des corps étrangers venus s'y loger, la protection contre la surcharge se déclenche et le moteur s'arrête.

#### Trappe déflectrice

L'appareil est équipé d'une trappe déflectrice qui évite les projections d'herbe et d'objets lorsque le bac de remplissage n'est pas en place.

## 2.6 Aperçu du produit



N°	Pièce
1	Guidon supérieur, rabattable
2	Guidon inférieur, rotatif
3	Étrier de contact moteur sur le commutateur moteur
4	Commutateur moteur avec bouton de sécurité
5	Dispositif à serrage rapide pour rabattre le guidon
6	Articulation rotative/à encrancement avec dispositif à serrage rapide pour le réglage de la hauteur de la poignée
7	Cache du logement de la batterie
8	Logement de la batterie
9	Interrupteur à clé amovible au niveau du logement de la batterie
10	Molette de réglage de la profondeur de travail
11	Système de coupe avec rouleau scarificateur ou rouleau aérateur*
12	Trappe déflectrice
13	Sac de ramassage*

\* Non fourni

## 3 SÉCURITÉ

### 3.1 Directives générales de sécurité pour outils électriques



#### AVERTISSEMENT !

Lisez les consignes de sécurité, les instructions, les illustrations et les caractéristiques techniques dont est muni le présent outil électrique.

Les négligences quant au respect des instructions suivantes peuvent être à l'origine de chocs électriques, brûlures et/ou de blessures graves.

- Veuillez conserver l'ensemble des consignes de sécurité et les instructions pour toute consultation ultérieure.

*Le terme « Outil électrique » utilisé dans les consignes de sécurité se rapporte aux outils électriques fonctionnant sur secteur (avec câble d'alimentation) et sur batterie (sans câble d'alimentation).*

#### 3.1.1 Sécurité électrique

- **Évitez tout contact corporel avec des surfaces reliées à la terre telles que des tuyaux, des radiateurs, des**

#### **fours et des réfrigérateurs.**

Il existe un risque élevé de choc électrique si votre corps est mis à la terre.

- **Protéger les outils électriques de la pluie ou de l'humidité.** L'infiltration d'eau dans un outil électrique accroît le risque de choc électrique.

#### 3.1.2 Sécurité des personnes

- **Soyez attentif, faites attention à ce que vous faites et faites preuve de raison et de vigilance en travaillant avec un outil électrique. N'utilisez pas d'outil électrique si vous êtes fatigué ou sous l'influence de drogues, d'alcool ou de médicaments.** Un moment d'inattention lors de l'utilisation de l'outil électrique peut entraîner des blessures sérieuses.
- **Portez un équipement de protection personnel et portez toujours des lunettes de protection.** Porter un équipement de protection personnel tel qu'un masque anti-poussière, des chaussures de sécurité anti-dérapantes, un casque de protection ou une protection auditive selon le



type et l'emploi de l'outil électrique diminue le risque de blessures.

- **Évitez toute mise en marche intempestive. Assurez-vous que l'outil électrique est hors circuit avant de le raccorder à l'alimentation électrique et/ou avant de brancher la batterie, de le prendre ou de le porter.** Le fait de porter l'outil électrique avec le doigt posé sur l'interrupteur ou de raccorder l'outil électrique lorsqu'il est mis en marche peut constituer une source d'accidents.
  - **Avant de mettre en marche l'outil électrique, retirez les outils de réglage ou les clés de serrage.** Un outil ou une clé restés sur une pièce rotative de l'outil électrique peuvent provoquer des blessures.
  - **Évitez une position anormale du corps. Assurez un appui stable et veillez à conserver l'équilibre à tout moment.** Vous pourrez ainsi, même dans des situations inattendues, mieux contrôler l'appareil électrique.
  - **Portez des vêtements adaptés. Ne portez pas de vêtements amples ni de bijoux.**
- Maintenez les cheveux et les vêtements éloignés des pièces mobiles.** Les vêtements amples, les bijoux ou les cheveux longs peuvent être happés par les pièces en mouvement.
- **Si le montage de dispositifs aspirant et collectant la poussière est possible, il convient de les raccorder et de les utiliser correctement.** L'utilisation d'un dispositif d'aspiration de poussières peut diminuer le risque provoqué par la poussière.
  - **Ne vous laissez pas gagner par un sentiment de fausse sécurité et n'ignorez pas les règles de sécurité concernant les outils électriques, même si l'outil électrique vous est familier pour l'avoir utilisé souvent.** Une action irréfléchie pendant quelques fractions de secondes risque d'entraîner des blessures graves.

### 3.1.3 Utilisation et manipulation de l'outil électrique

- **Ne sur-sollicitez pas l'outil électrique. Utilisez l'outil électrique adapté pour votre travail.** En utilisant l'outil électrique adapté, vous travaillez

mieux et de façon plus sûre dans le cadre de la plage de performance indiquée.

- **N'utilisez aucun outil électrique dont le commutateur est défectueux.** Un outil électrique que l'on ne peut plus brancher ou débrancher, est potentiellement dangereux et doit être réparé.
- **Retirez la fiche de la prise de courant et/ou retirez une batterie amovible avant de procéder aux réglages des appareils, de remplacer des pièces de rechange de l'outil ou de poser l'outil électrique.** Cette mesure de sécurité évite une mise en marche involontaire de l'outil électrique.
- **Conservez les outils électriques non utilisés hors de la portée d'enfants. Ne confiez pas l'outil électrique à des personnes n'étant pas familiarisées avec sa manipulation ou n'ayant pas lu les présentes instructions.** Les outils électriques sont dangereux lorsqu'ils sont utilisés par des personnes inexpérimentées.
- **Prenez soin de l'outil électrique et de l'outil d'insertion. Contrôlez que les éléments rotatifs fonctionnent parfaitement et qu'ils ne se coincent pas, que les pièces ne sont pas cassées ou endommagées de sorte que le fonctionnement de l'outil électrique en soit altéré. Faites réparer les pièces endommagées avant utilisation de l'outil électrique.** Beaucoup d'accidents ont pour origine un mauvais entretien des outils électriques.
- **Veiller à ce que les outils de coupe restent acérés et propres.** Les outils de coupe minutieusement entretenus et disposant de tranchants acérés se coincent moins et sont plus faciles à diriger.
- **Utilisez l'outil électrique, le ou les outils d'insertion etc. conformément aux présentes instructions. Tenez compte des conditions d'utilisation et de la tâche à effectuer.** L'utilisation d'outils électriques à d'autres fins que celles prévues peut entraîner des situations dangereuses.
- **Maintenir les poignées et leurs surfaces propres, sèches et exemptes d'huile et de graisse.** Des poignées et des surfaces de poignées

glissantes ne permettent pas une utilisation et un contrôle sûrs de l'outil électrique dans des situations inattendues.

### 3.1.4 Sécurité de l'espace de travail

- **Maintenir la zone de travail dans un état propre et bien éclairé.** Le désordre et les zones de travail mal éclairées peuvent engendrer des accidents.
- **Ne travaillez pas avec votre appareil dans des environnements explosifs dans lesquels se trouvent des liquides, des gaz ou des poussières inflammables.** Les outils électriques produisent des étincelles qui peuvent enflammer la poussière ou les vapeurs.
- **Tenir les enfants et les tierces personnes à l'écart de l'outil électrique pendant son utilisation.** Si votre attention est détournée, vous pouvez perdre le contrôle de votre outil électrique.

### 3.1.5 Utilisation et manipulation de l'outil sur batterie

- **Ne recharger les batteries qu'avec des chargeurs recommandés par le fabri-**

**cant.** Si le chargeur est utilisé pour d'autres types de batteries que celui préconisé, il risque de prendre feu.

- **N'utiliser dans les outils électriques que les batteries prévues à cet effet.** L'utilisation d'autres batteries peut constituer une source de blessures et d'incendie.
- **Tenir la batterie non utilisée à l'écart de trombones, des pièces de monnaie, de clés, de clous, de vis ou autres objets métalliques risquant d'entraîner un pontage des contacts.** Un court-circuit entre les contacts de la batterie peut provoquer des brûlures ou être à l'origine d'incendies.
- **En cas d'utilisation incorrecte, du liquide peut s'écouler de la batterie. Éviter une entrée en contact avec cette dernière. En cas de contact accidentel, rincez abondamment à l'eau. Au cas où du liquide entretrait en contact avec les yeux, consulter également un médecin.** Lorsqu'il s'écoule, le liquide de la batterie peut irriter la peau ou provoquer des brûlures.

- **N'utilisez pas une batterie endommagée ou modifiée.**

Les batteries endommagées ou modifiées risquent de se comporter de manière imprévisible et d'entraîner un incendie, une explosion ou des blessures.

- **N'exposez pas une batterie au feu ou à des températures élevées.**

Une flamme nue ou des températures supérieures à 130 °C risquent d'entraîner une explosion.

- **Suivez les instructions de chargement et ne chargez jamais la batterie ou l'outil sans fil hors de la plage de température indiquée dans la notice d'utilisation.**

Un chargement incorrect ou en dehors de la plage de température autorisée risque de détruire la batterie et d'augmenter le risque d'incendie.

### 3.1.6 Service après-vente

- **Faites réparer votre appareil uniquement par du personnel qualifié et en utilisant exclusivement des pièces de rechange d'origine.** En procédant ainsi, le maintien de la sécurité de l'outil électrique est garanti.

- **Ne réparez jamais des batteries endommagées.**

Toutes les réparations de batteries doivent être réservées au fabricant ou à des services clients agréés.

## 3.2 Consignes de sécurité pour scarificateur

### 3.2.1 Opérateurs

- Les jeunes de moins de 16 ans ou les personnes qui ne connaissent pas le mode d'emploi ne doivent pas utiliser l'appareil. Respecter l'éventuelle réglementation de sécurité nationale sur l'âge minimum de l'opérateur.
- L'appareil ne doit pas être utilisé sous l'emprise de l'alcool, de drogues ou de médicaments.

### 3.2.2 Sécurité de l'espace de travail

- Avant de commencer à travailler, retirez les objets dangereux de la zone de travail, p.ex. les branches, les bouts de verre, de métal, les pierres.
- Travailler uniquement à la lumière du jour, ou bien avec un éclairage artificiel puissant.
- Utiliser l'appareil uniquement sur un sol solide et plan et pas en position trop inclinée.

- S'assurer de la stabilité de la position.

### 3.2.3 Sécurité des personnes, des animaux et des objets

- À noter que l'utilisateur assume la responsabilité des accidents et des dommages qui pourraient arriver à d'autres personnes ou à leurs biens.
- Utiliser l'appareil uniquement pour les travaux pour lesquels il a été conçu. Une utilisation non conforme peut entraîner des blessures et provoquer des dégâts matériels.
- N'allumer l'appareil que lorsque personne (autre que l'utilisateur) ni aucun animal ne se trouvent dans la zone de travail.
- Respecter une distance de sécurité avec les personnes et les animaux, et éteindre l'appareil lorsque des personnes ou des animaux s'approchent.

### 3.2.4 Sécurité de l'appareil

- Utiliser l'appareil uniquement dans les conditions suivantes :
  - L'appareil n'est pas encrassé.

- L'appareil ne présente aucun dommage.
- Tous les éléments de commande fonctionnent.

- Ne pas sursolliciter l'appareil. Il est conçu pour des travaux non intensifs dans un domaine privé. Toute surcharge entraîne l'endommagement de l'appareil.
- Ne jamais utiliser l'appareil avec des pièces usées ou défectueuses. Toujours remplacer les pièces défectueuses par des pièces de rechange d'origine du fabricant. Si l'appareil est utilisé avec des pièces usées ou défectueuses, il ne sera pas possible de faire valoir la garantie du fabricant.



#### REMARQUE

Les travaux de réparation ne doivent être effectués que par des spécialistes compétents ou par nos services de maintenance AL-KO.

### 3.2.5 Exposition aux vibrations



#### AVERTISSEMENT !

#### Danger dû aux vibrations

Le taux réel d'émission de vibrations lors de l'utilisation de l'appareil peut différer de la valeur indiquée par le fabricant. Tenez compte des facteurs d'influence avant ou pendant l'utilisation :

- Est-ce que l'appareil est utilisé de manière conforme ?
- Est-ce que les matières sont coupées et/ou traitées selon la méthode correcte ?
- Est-ce que l'appareil est en bon état de fonctionnement ?
- Est-ce que l'outil de coupe est correctement affûté et/ou est-ce que l'outil de coupe en place est adapté à la tâche ?
- Est-ce que les poignées et/ou poignées anti-vibratiles optionnelles sont fixées et reliées fixement à l'appareil ?

- Utiliser l'appareil uniquement avec le régime de moteur nécessaire pour le travail à effectuer. Éviter de le faire tourner à plein régime afin de réduire le bruit et les vibrations.
- En cas d'utilisation et de maintenance inappropriées, le bruit et les vibrations de l'appareil peuvent être amplifiés. Ceci est nocif pour la santé. Dans ce cas, arrêter immédiatement l'appareil et le faire réparer par un atelier de réparation autorisé.
- Le niveau d'exposition aux vibrations dépend du travail à accomplir ou de l'utilisation de l'appareil. Estimez ce niveau et faites des pauses en conséquence au cours de l'utilisation. Ceci permet de réduire nettement l'exposition aux vibrations pendant toute la durée de travail.
- Une utilisation prolongée de l'appareil expose l'utilisateur aux vibrations et peut provoquer des problèmes circulatoires (« doigt blanc »). Pour éviter ce risque, porter des gants et maintenir les mains au chaud. Si un symptôme de « doigt blanc » survient, consulter immédiatement un médecin. Ces symptômes

peuvent être : pertes de sensation, de la sensibilité, fourmillement, démangeaisons, douleurs, affaiblissement de la force, changement de couleur ou d'état de la peau. En règle générale, ces symptômes affectent les doigts, les mains ou le poils. Le risque est accru quand la température est basse.

- Pendant la journée de travail, faites de longues pauses pour récupérer après avoir subi le bruit et les vibrations. Planifier le travail de façon à répartir sur plusieurs jours l'utilisation des appareils qui provoquent des vibrations.
- Si vous ressentez une sensation désagréable dans les mains ou si votre peau prend une couleur anormale pendant que vous utilisez l'appareil, arrêtez immédiatement le travail. Prévoyez des pauses suffisantes. Sans pauses suffisantes, le syndrome du système main-bras peut apparaître.
- Réduisez le plus possible le risque d'exposition aux vibrations. Entretenez l'appareil conformément aux instructions de la notice d'utilisation.

- Lors d'une utilisation fréquente de l'appareil, contactez votre revendeur spécialisé pour l'achat d'accessoires anti-vibrations, tels que des poignées.
- Évitez de travailler avec l'appareil à des températures inférieures à 10 °C. Prévoyez un planning de travail qui permet de réduire l'exposition aux vibrations.

### **3.2.6 Exposition au bruit**

Une certaine exposition au bruit due à l'appareil est inévitable. Prévoyez les tâches très bruyantes pendant les plages horaires autorisées et prévues pour cela. Le cas échéant, respectez les horaires de repos et limitez la durée de travail au strict minimum. Pour votre protection personnelle et pour la protection également des personnes à proximité, portez une protection auditive adaptée.

## 4 MONTAGE

Montage : Voir les figures (01) à (04).



### AVERTISSEMENT !

#### Dangers liés à un montage incomplet !

L'utilisation d'un appareil qui n'est pas entièrement monté risque d'entraîner des blessures graves.

- N'utiliser l'appareil que s'il est entièrement monté !
- N'introduire la batterie dans l'appareil que s'il est entièrement monté !
- Vérifier que tous les dispositifs de sécurité et de protection sont disponibles et en état de fonctionner avant de mettre en marche !

## 5 MISE EN SERVICE

### 5.1 Effectuer un contrôle visuel

1. Vérifier que l'appareil est endommagé et si des vis sont desserrées. Remplacer les pièces défectueuses de l'appareil et resserrer les vis.
2. Vérifier si l'appareil présente des saletés grossières. Éliminer les saletés.

### 5.2 Charger la batterie (05, 06)

La batterie et le chargeur ne font pas partie de la livraison. L'utilisation des batteries lithium-ion et des chargeurs d'AL-KO suivants est possible :

Produit	Désignation	Réf.
Batterie lithium-ion	B150 Li (B05-3640)	113280

Produit	Désignation	Réf.
Batterie lithium-ion	B200 Li (B05-3650)	113524
Chargeur	C05-4230	113281

La batterie est partiellement chargée. Charger entièrement la batterie avant la première utilisation. La batterie peut être rechargée à partir de n'importe quel niveau de charge. Le chargement peut être interrompu sans endommager la batterie.



### REMARQUE

Pour des informations détaillées, consulter les notices d'utilisation séparées relatives à la batterie et au chargeur.



### ATTENTION !

#### Risque d'incendie pendant le chargement !

La chauffe du chargeur peut entraîner un risque d'incendie, si celui-ci est posé sur une surface facilement inflammable et non ventilé suffisamment.

- Utilisez toujours le chargeur sur une surface non inflammable et dans un environnement non inflammable.
- S'il y en a : gardez les fentes d'aération non encombrées.

1. Introduire la batterie (05/1) dans le chargeur (05/2) et brancher la fiche secteur (05/3) à la prise électrique. Le processus de charge commence et la LED qui indique l'état de fonctionnement (05/4) clignote en vert.
2. Observer la LED (05/4). Le chargement dure environ 1,5 à 2,0 heures pour être complet. Le chargement s'arrête automatiquement dès



que la batterie est entièrement chargée. La LED (05/4) reste alors constamment allumée en vert.

- Débrancher la fiche secteur (05/3) lorsque la LED (05/4) est verte en permanence.
- Appuyer sur le bouton d'encliquetage situé sous la batterie et le maintenir enfoncé.
- Sortir ensuite la batterie (05/1) du chargeur (05/2).

### États de charge sur le chargeur (06)

La LED (06/1) du chargeur signale l'état de charge de la batterie et l'état de fonctionnement du chargeur. Les symboles (06/2) sur le chargeur visualisent ces états :

Symbole	LED et état de charge
	La LED est allumée en vert : La batterie est chargée à bloc.
	La LED clignote en vert : Batterie en charge.
	La LED est allumée en rouge : aucune batterie n'est disponible dans le chargeur.
	La LED clignote en rouge : la batterie est trop chaude et aucun chargement n'a donc lieu.

### 5.3 Déterminer le niveau de charge de la batterie (07)

Sur la face avant de la batterie se trouve un champ de commande avec un bouton (07/1) et des LED (07/2 à 07/5) qui indiquent le niveau de charge de la batterie.

- Appuyer sur le bouton (07/1). Les LED s'allument en fonction de l'état de charge de la batterie.
- Relever l'état de charge, voir la section « LED d'indication de l'état de charge sur la batterie ».

### Témoins de l'état de charge sur la batterie

LED	État de charge
Verte (05/2)	La batterie est entièrement chargée, c'est-à-dire à 100 %.
Verte (05/3, 05/4)	La batterie est chargée à plus de 50 %.

LED	État de charge
Verte (05/4)	La batterie est chargée à moins de 50 %.
Rouge (05/5)	La batterie est vide ou la batterie a subi une température extrême (trop chaude ou trop froide).

### 5.4 Insérer et enlever la batterie (08)

#### ATTENTION !

#### Risque d'endommagement de la batterie

Si la batterie reste dans l'appareil après utilisation, elle risque d'être endommagée.

- Retirer la batterie de l'appareil immédiatement après utilisation et la conserver à l'abri du gel.
- N'introduire la batterie dans l'appareil qu'immédiatement avant d'utiliser ce dernier.

#### Insérer la batterie

- Rabattre (08/a) le cache (08/1) du logement de la batterie pour ouvrir.
- Insérer la batterie par le haut dans le logement pour batterie (08/2) jusqu'à ce qu'elle s'enclenche (08/b).
- Fermer le cache du logement de la batterie.

#### Retirer la batterie

- Appuyer sur le bouton de déverrouillage sur la batterie et le maintenir enfoncé.
- retirer la batterie.

### 5.5 Mettre sous et hors tension (09)

Une mise sous tension et hors tension de l'ensemble de l'appareil est possible à l'aide de l'interrupteur à clé amovible disponible au niveau du logement de la batterie.



## AVERTISSEMENT !

### Risque de blessures

La mise en marche intempestive de l'appareil peut entraîner de graves blessures.

- Toujours couper l'alimentation électrique de l'appareil à l'aide de l'interrupteur à clé amovible, avant d'entreprendre des travaux de maintenance ou les interruptions de travail.

#### Mettre sous tension

1. Rabattre (09/a) le cache (09/1) du logement de la batterie pour ouvrir.
2. Faire pivoter l'interrupteur à clé amovible (09/2) vers la position On (pos. 1) (09/b). Ceci alimente l'appareil en tension, toutefois celui-ci ne se met pas encore en marche.
3. Rabattre le cache du logement de la batterie pour fermer.
4. Allumer l'appareil : voir *chapitre 6.5 "Démarrer et arrêter le moteur (14)", page 92.*

#### Mettre hors tension

1. Faire pivoter l'interrupteur à clé amovible (09/2) vers la position Off (pos. 0) (09/b).



#### REMARQUE

Un retrait de la clé amovible de l'interrupteur est possible en position OFF.

2. Retirer la batterie de l'appareil immédiatement après utilisation, la charger et la conserver à l'abri du gel. Ne réintroduire la batterie dans l'appareil qu'immédiatement avant l'utilisation suivante de ce dernier.

## 6 UTILISATION



#### REMARQUE

Avant de passer le scarificateur, toujours tondre la pelouse auparavant (hauteur max. de la pelouse : 4 cm).

Éliminez tous les corps étrangers de la surface à tondre.

### 6.1 Ouvrir la trappe déflectrice (10)

L'appareil peut fonctionner avec ou sans sac de ramassage. Le sac de ramassage est disponible en accessoire.

#### Scarification sans sac de ramassage



#### REMARQUE

À l'état de livraison, la trappe déflectrice est fermée. Avant la scarification, ouvrez toujours la trappe déflectrice, afin que la matière scarifiée puisse couler par la trappe déflectrice.

1. Ouvrir la trappe déflectrice (10/1) en la rabattant vers l'arrière, jusqu'à ce qu'elle s'enclenche de manière audible à un angle d'environ 30°.

#### Scarification avec sac de ramassage

La trappe déflectrice est entièrement rabattue vers le haut. Utiliser le sac de ramassage : voir *chapitre 6.6 "Accrocher et décrocher le sac de ramassage (15) [option]", page 92.*

## 6.2 Replier et déplier le guidon (11)



### ATTENTION !

#### Risque d'écrasement

Les doigts ou autres parties du corps peuvent se retrouver coincées entre les parties non fixées du guidon.

- Tenez fermement les parties non fixées du guidon.
- Ne placez pas de doigt ou autre partie du corps entre les parties non fixées.

### Replier le guidon

1. Desserrer les dispositifs à serrage rapide (11/1) et rabattre le guidon supérieur (11/2) vers le bas (11/a).
2. Desserrer les dispositifs à serrage rapide des articulations rotatives/à enclenchement (11/3) jusqu'à ce qu'il soit possible de rabattre le guidon entier (11/4) vers l'avant en position horizontale (11/b).
3. Resserrer légèrement tous les dispositifs à serrage rapide.

### Déplier le guidon

Procédez dans l'ordre inverse.

## 6.3 Ajuster le guidon à la taille de l'utilisateur (12)

1. Desserrer les dispositifs à serrage rapide sur les articulations rotatives/à enclenchement (12/1).
2. Régler le guidon entier par la poignée (12/2) jusqu'à la hauteur souhaitée (12/a). Le mouvement est limité par les butées (12/3) des articulations rotatives/à enclenchement.
3. Resserrer les dispositifs à serrage rapide (12/1).

## 6.4 Régler la profondeur de travail (13)

Le réglage de la profondeur de travail correcte dépend de :

- l'état de la pelouse (entretenu : faible profondeur de travail ; non entretenu : profondeur de travail élevée) ;
- l'usure des couteaux (neufs : faible profondeur de travail ; usés : profondeur de travail élevée).

Si la profondeur de travail est trop grande : l'appareil s'immobilise et le moteur ne tire pas bien.



### ATTENTION !

#### Risque d'endommagement de l'appareil

Régler la profondeur de travail quand l'appareil est en marche entraîne des dommages.

- Ne réglez la profondeur de travail que lorsque le moteur et le système de coupe sont immobiles.

1. Faire tourner la molette de réglage (13/1) sur HIGH. Le système de coupe est relevé au maximum.
2. Vérifier la profondeur de travail :
  - Démarrer l'appareil voir *chapitre 6.5 "Démarrer et arrêter le moteur (14)", page 92.*
  - Passer l'appareil sur une courte portion de la pelouse et vérifier le résultat. Si la pelouse est trop peu scarifiée, ou de manière irrégulière, il faut abaisser le système de coupe.
3. Arrêter l'appareil et attendre que le mécanisme de coupe s'immobilise.
4. Tourner la molette de réglage (13/1) légèrement en direction de LOW. Le système de coupe s'abaisse.
5. Répéter l'opération précédente jusqu'à ce que la pelouse soit scarifiée de manière uniforme.

## 6.5 Démarrer et arrêter le moteur (14)

### ATTENTION !

#### Risque d'endommagement de l'appareil

Plusieurs mises en marche et extinctions successives endommagent le moteur et le système de coupe.

- N'allumez le moteur que lorsque le système de coupe est immobile.

#### Démarrage du moteur

1. Appuyer sur le bouton de sécurité (14/1) et le maintenir enfoncé (14/a).
2. Tirer (14/b) sur l'étrier de contact moteur (14/2) pour l'amener jusqu'au guidon (14/3). Démarrer le moteur et le système de coupe.
3. Relâcher le bouton de sécurité (14/1) mais continuer à maintenir l'étrier de contact moteur (14/2).



#### REMARQUE

L'étrier d'embrayage du moteur ne s'enclenche pas en position. Tenez-le fermement par le guidon pendant toute la durée du travail.

#### Arrêter le moteur

1. Relâcher l'étrier de contact moteur (14/2). Il revient automatiquement en position zéro.

Le moteur s'arrête immédiatement. Le système de coupe s'immobilise après avoir tourné par inertie.



### ATTENTION !

#### Danger de coupures

Danger de coupe quand on met la main dans le système de coupe qui tourne par inertie.

- Attendre que le système de coupe soit à l'arrêt.

## 6.6 Accrocher et décrocher le sac de ramassage (15) [option]

Montage : Voir les figures (03) à (04).

L'appareil peut fonctionner avec ou sans sac de ramassage.

#### Accrocher le sac de ramassage

1. Soulever (15/a) la trappe déflectrice (15/1).
2. Accrocher le sac de ramassage (15/2) dans les fixations (15/b) en arrivant par l'arrière.
3. Relâcher la trappe déflectrice.

#### Décrocher et vider le sac de ramassage

1. Arrêter l'appareil et attendre que le mécanisme de coupe s'immobilise.
2. Soulever la trappe déflectrice (15/1).
3. Décrocher le sac de ramassage (15/2) et le retirer vers l'arrière.
4. Vider le sac de ramassage.
5. Accrocher le sac de ramassage.

## 6.7 Déplacer l'appareil sur la pelouse

- Faire attention aux objets sur la pelouse et les retirer de la surface de travail.
- Diriger l'appareil uniquement par le guidon.
- Déplacer l'appareil à l'allure de marche.
- Toujours déplacer l'appareil perpendiculairement à la pente.
- Dans les cas suivants, contacter l'atelier SAV :
  - Le moteur ne démarre plus.
  - L'appareil est passé sur un obstacle.
  - L'appareil vibre et semble instable.
  - Les couteaux du rouleau scarificateur ou les dents des ressorts d'acier du rouleau aérateur sont voilés.

## 7 MAINTENANCE ET ENTRETIEN



### AVERTISSEMENT !

#### Danger de coupures

Risque de coupures si vous mettez la main dans les pièces mécaniques à arêtes vives ou mobiles ainsi que dans les mécanismes de coupe.

- Avant tout travail de maintenance, d'entretien et de nettoyage, éteignez toujours l'appareil. Retirez la batterie.
- Pour les travaux de maintenance, d'entretien et de nettoyage, portez toujours des gants de protection.

### 7.1 Programme de maintenance

#### Avant chaque utilisation

- Réaliser un contrôle visuel.
- Contrôler que les dispositifs de sécurité, les éléments de commande et tous les raccords vissés ne soient pas endommagés et soient bien en place.
- Remplacer les pièces endommagées avant l'utilisation.

#### Après chaque utilisation

- Retirer la batterie de l'appareil et la conserver à l'abri du gel.

### 7.2 Remplacer le rouleau scarificateur ou aérateur (en option) (16)

Le rouleau scarificateur est conçu pour les travaux de scarification sommaires et le rouleau aérateur (en option) est prévu pour les travaux de scarification plus fins (voir *chapitre 2.3 "Contenu de la livraison"*, page 78).

### Démonter le rouleau

1. Arrêter l'appareil et attendre que le mécanisme de coupe s'immobilise.
2. Éteindre le commutateur à clé amovible et retirer la batterie de l'appareil.
3. Retourner l'appareil.
4. Appuyer (16/a) sur l'étrier de fermeture (16/1) jusqu'au déverrouillage de cette dernière.
5. Rabattre l'étrier de fermeture (16/1) vers le haut (16/b).
6. Pousser légèrement le rouleau (16/2) en direction du boîtier (16/c).
7. Enlever (16/d) le rouleau (16/2).

### Insérer le rouleau

Procédez dans l'ordre inverse.

### 7.3 Nettoyer le système de coupe

#### ATTENTION !

#### Danger dû à l'eau

L'eau dans l'appareil entraîne des courts-circuits et endommage les composants électriques.

- Ne projetez pas d'eau sur l'appareil.
- Pour le nettoyer, utilisez uniquement une balayette ou une brosse.

1. Arrêter l'appareil et attendre que le mécanisme de coupe s'immobilise.
2. Éteindre le commutateur à clé amovible et retirer la batterie de l'appareil.
3. Décrocher le sac de ramassage voir *chapitre 6.6 "Accrocher et décrocher le sac de ramassage (15) [option]"*, page 92.
4. Mettre l'appareil sur le côté et nettoyer le système de coupe à l'aide d'une balayette ou d'une brosse.

## 8 ENTREPOSAGE

### Stocker l'appareil

1. Éteindre le commutateur à clé amovible et retirer la batterie de l'appareil.
2. Positionner la molette de réglage de la profondeur de travail sur le niveau supérieur (voir *chapitre 6.4 "Régler la profondeur de travail (13)", page 91*).
3. Replier le guidon (voir *chapitre 6.2 "Replier et déplier le guidon (11)", page 91*).
4. Nettoyer soigneusement l'appareil (voir *chapitre 7.3 "Nettoyer le système de coupe", page 93*).
5. Appliquer une mince couche d'huile ou de silicone sur toutes les pièces métalliques pour les protéger de la corrosion.
6. Conserver l'appareil :
  - Ranger l'appareil dans un lieu sec, propre et protégé du gel.
  - Pour le protéger de la poussière, le recouvrir d'une bâche respirante.
  - Ne pas utiliser de film plastique pour éviter l'accumulation d'humidité.

### Stocker la batterie et le chargeur



#### REMARQUE

Tenir compte des notices d'utilisation séparées relatives à la batterie et au chargeur.

## 9 TRANSPORT

### ATTENTION ! Risque d'endommagement de l'appareil

Le système de coupe est endommagé quand l'appareil passe sur une surface dure alors que le système de coupe est abaissé.

- Pour relever le système de coupe, tournez la molette de réglage de la profondeur de travail sur le niveau supérieur.

1. Arrêter le moteur et attendre que le mécanisme de coupe s'immobilise.
2. Positionner la molette de réglage de la profondeur de travail sur le niveau supérieur.
3. Éteindre le commutateur à clé amovible et retirer la batterie de l'appareil.

### Transporter l'appareil d'une zone de travail à une autre

- Amener l'appareil avec le système de coupe relevé jusqu'à la zone de travail.
- Si vous devez porter l'appareil : Soulever l'appareil par la poignée de transport.

### Transport de l'appareil dans un véhicule

- Replier le guidon voir *chapitre 6.2 "Replier et déplier le guidon (11)", page 91*.
- Sécuriser l'appareil dans le véhicule pour qu'il ne glisse pas et ne bascule pas.
- Protéger l'appareil des chocs provoqués par les objets voisins.
- Ne pas poser d'objet sur l'appareil.

## 10 ÉLIMINATION

### Indications de la loi allemande sur les appareils électriques et électroniques (ElektroG)



- Les appareils électriques et électroniques ne doivent pas être jetés aux ordures ménagères, mais être triés avant leur mise au rebut.
- Les piles ou batteries usagées qui ne sont pas fixées à demeure dans l'appareil usagé doivent être retirées avant d'éliminer l'appareil. Leur élimination est régie par la loi sur les piles.
- Les détenteurs et utilisateurs d'appareils électriques et électroniques sont légalement tenus de les rapporter après utilisation.
- L'utilisateur final porte seul la responsabilité de la suppression de ses données personnelles sur l'appareil usagé à éliminer.

Le symbole de la poubelle barrée signifie que les appareils électriques et électroniques ne doivent pas être jetés aux ordures ménagères.

Les appareils électriques et électroniques peuvent être déposés gratuitement aux endroits suivants :

- points de collecte ou centres de tri publics (p.ex. déchetteries communales)
- points de vente d'appareils électroniques (magasins ou en ligne) si le revendeur est obligé de reprendre l'appareil ou s'il le propose.

Ces déclarations ne s'appliquent qu'aux appareils installés et vendus dans les pays de l'Union européenne et soumis à la directive européenne 2012/19/UE. Dans les pays en dehors de l'Union européenne, des dispositions différentes peuvent être applicables en matière d'élimination des appareils électriques et électroniques.

### Indications de la loi allemande sur les piles (BattG)



- Les piles et batteries usagées ne doivent pas être jetées aux ordures ménagères, mais être triées avant leur mise au rebut.
- Pour retirer en toute sécurité les piles et batteries de l'appareil électronique et pour toute information sur le type ou le système chimique, reportez-vous aux informations données dans le manuel d'utilisation et/ou de montage.
- Les propriétaires et utilisateurs de piles et de batteries sont légalement tenus de les rapporter après utilisation. La reprise de ces produits est limitée à une quantité estimée normale pour un ménage.

Les piles usagées peuvent contenir des substances nocives ou des métaux lourds qui peuvent nuire à l'environnement et à la santé. Le retraitement des piles usagées et l'utilisation des ressources qu'elles contiennent contribuent à la protection de ces deux ressources vitales.

Le symbole de la poubelle barrée signifie que les piles et les batteries ne doivent pas être jetées aux ordures ménagères.

En outre, s'il y a sous la poubelle les mentions Hg, Cd ou Pb, cela signifie que :

- Hg : la batterie contient plus de 0,0005 % de mercure
- Cd : la batterie contient plus de 0,002 % de cadmium
- Pb : la batterie contient plus de 0,004 % de plomb

Les batteries et les piles peuvent être déposées gratuitement aux endroits suivants :

- points de collecte ou centres de tri publics (p.ex. déchetteries communales)
- points de vente de piles et de batteries
- points de reprise du réseau national de récupération des piles usagées des appareils
- point de reprise du fabricant (s'il n'est pas membre du réseau national de récupération)

Ces déclarations ne s'appliquent qu'aux piles et batteries vendues dans les pays de l'Union européenne et soumises à la directive européenne 2006/66/CE. Dans les pays en dehors de l'Union européenne, des dispositions différentes peuvent être applicables en matière d'élimination des piles et batteries.

## 11 SERVICE CLIENTS/APRÈS-VENTE

En cas de questions portant sur la garantie, les réparations ou les pièces de rechange, contacter le service de maintenance AL-KO le plus proche de chez vous.

Vous le trouverez à l'adresse suivante sur Internet :

[www.al-ko.com/service-contacts](http://www.al-ko.com/service-contacts)

## 12 AIDE EN CAS DE PANNES

**ATTENTION !****Risque de blessures**

Les parties de l'appareil à arêtes vives et mobiles peuvent provoquer des blessures.

- Pour les travaux de maintenance, d'entretien et de nettoyage, portez toujours des gants de protection.

Panne	Cause	Élimination
Le moteur ne fonctionne pas.	L'alimentation électrique est coupée au niveau de l'interrupteur à clé amovible.	Remettre sous tension au niveau de l'interrupteur à clé amovible.
	La batterie est absente ou a été mal insérée.	Insérer correctement la batterie.
	La batterie est vide.	Charger la batterie.
	Le système de coupe est bloqué par des enchevêtrements d'herbe ou de mousse.	<ul style="list-style-type: none"> <li>■ Régler sur une profondeur de travail plus faible.</li> <li>■ Nettoyer le système de coupe.</li> </ul>
	Le câble ou le commutateur est défectueux.	Ne pas utiliser l'appareil ! Faire appel au service de maintenance AL-KO.
Le système de coupe ne tourne pas.	Le système de coupe est bloqué par des enchevêtrements d'herbe et de mousse.	<ul style="list-style-type: none"> <li>■ Régler sur une profondeur de travail plus faible.</li> <li>■ Nettoyer le système de coupe.</li> </ul>
La puissance du moteur et du scarificateur diminue	La batterie est vide.	Charger la batterie.
	Le système de coupe est freiné.	<ul style="list-style-type: none"> <li>■ Régler sur une profondeur de travail plus faible.</li> <li>■ Tondre la pelouse.</li> </ul>
	Les couteaux scarificateurs sont usés.	<ul style="list-style-type: none"> <li>■ Remplacer les couteaux du scarificateur.</li> </ul>
L'appareil vibre et semble instable	Les couteaux du scarificateur sont endommagés.	<ul style="list-style-type: none"> <li>■ Remplacer les couteaux du scarificateur.</li> <li>■ Apporter l'appareil à un atelier SAV.</li> </ul>
La durée d'utilisation de la batterie baisse considérablement.	Le système de coupe est freiné.	<ul style="list-style-type: none"> <li>■ Régler sur une profondeur de travail plus faible.</li> <li>■ Nettoyer le système de coupe.</li> </ul>
	La batterie a atteint sa durée de vie utile.	Remplacer la batterie. N'utiliser que des pièces originales du constructeur.



Panne	Cause	Élimination
Impossible de recharger la batterie.	Les contacts de la batterie sont encrassés.	Nettoyer les contacts de la batterie à l'aide d'un objet non métallique et les vaporiser au spray spécial contacts électriques. <b>Attention : Court-circuiter les contacts de la batterie à l'aide d'un objet non métallique !</b>
	La batterie ou le chargeur sont défectueux.	Commander des pièces de rechange auprès d'AL-KO.
	La batterie est trop chaude.	Laisser la batterie refroidir.



#### REMARQUE

En cas de pannes ne figurant pas dans ce tableau ou ne pouvant pas être éliminées, contacter notre service après-vente compétent.

### 13 GARANTIE

Pendant la période légale de garantie contre les vices de fabrication, nous éliminons par réparation ou remplacement, selon notre choix, tout défaut de matériau ou de fabrication survenu sur l'appareil. La durée de prescription dépend de la législation respective en vigueur dans le pays où a été acheté l'appareil.

Notre garantie s'applique seulement en cas :

- de respect du présent manuel d'utilisation,
- d'utilisation correcte,
- d'utilisation de pièces de rechange d'origine.

La garantie ne s'applique pas en cas :

- de tentatives de réparation par l'utilisateur,
- de modifications techniques par l'utilisateur,
- d'utilisation non conforme.

Sont exclues de la garantie :

- les détériorations de la peinture dues à une usure normale,
- les pièces d'usure qui figurent en encadré sur la carte des pièces de rechange xxxxxx (x).

La période de garantie commence à courir au moment de l'achat par le premier utilisateur final. La date d'achat figurant sur la preuve d'achat fait foi. Veuillez vous adresser à votre revendeur ou bien au point de service après-vente agréé le plus proche, en présentant cette déclaration et la preuve d'achat. Les droits légaux de l'acheteur vis-à-vis du vendeur en cas de défaut ne sont pas affectés par cette déclaration.

## 14 DÉCLARATION DE CONFORMITÉ CE

Nous déclarons par la présente que ce produit, sous la forme mise sur le marché, répond aux dispositions des directives CE harmonisées, des normes de sécurité de l'UE et des normes spécifiques aux produits.

**Produit**

Scarificateur sur batterie

**Numéro de série**

G1062012

**Type**

SF 4036

**Niveau de puissance  
acoustique**

EN ISO 3744

mesuré/garanti

90,0 dB(A) / 93,0 dB(A)

**Fabricant**

AL-KO Geräte GmbH

Ichenhauser Str. 14

D-89359 Kötz

Allemagne

**Directives UE**

2006/42/CE

2014/30/UE

2000/14/CE

2011/65/UE

**Déclaration de conformité**

2000/14/CE Annexe V

**Mandataire**

Andreas Hedrich

Ichenhauser Str. 14

D-89359 Kötz

Allemagne

**Normes harmonisées**

EN 60335-1:2012+A14:2014


EN 50636-2-92:2014

EN 62233:2008

EN 55014-1:2006+A2:2011

EN 55014-2:1997+A2:2008

Kötz, 22/10/2017

Wolfgang Hergeth  
Directeur général

**TRADUCCIÓN DEL MANUAL ORIGINAL DE INSTRUCCIONES****Índice**

1	Acerca de este manual de instrucciones .....	101
1.1	Explicación de símbolos y palabras de señalización .....	101
2	Descripción del producto .....	101
2.1	Uso previsto .....	101
2.2	Posible uso indebido previsible .....	101
2.3	Volumen de suministro .....	102
2.4	Símbolos en el aparato .....	102
2.5	Dispositivos de seguridad y protección .....	103
2.6	Vista general de las piezas .....	103
3	Seguridad .....	104
3.1	Instrucciones generales de seguridad para herramientas eléctricas .....	104
3.1.1	Seguridad eléctrica .....	104
3.1.2	Seguridad de personas .....	104
3.1.3	Uso y manejo de la herramienta eléctrica .....	105
3.1.4	Seguridad en el lugar de trabajo .....	107
3.1.5	Uso y manejo de la herramienta con batería .....	107
3.1.6	Servicio técnico .....	108
3.2	Indicaciones de seguridad para el escarificador .....	108
3.2.1	Usuarios .....	108
3.2.2	Seguridad en el lugar de trabajo .....	108
3.2.3	Seguridad de personas, animales y objetos .....	108
3.2.4	Seguridad del aparato .....	109
3.2.5	Exposición a vibraciones .....	110
3.2.6	Exposición al ruido .....	111
4	Montaje .....	112
5	Puesta en funcionamiento .....	112
5.1	Realización de controles visuales .....	112
5.2	Cargar la batería (05, 06) .....	112
5.3	Determinar el estado de carga de la batería (07) .....	113
5.4	Meter y sacar la batería (08) .....	113
5.5	Conectar y desconectar el suministro eléctrico (09) .....	113
6	Funcionamiento .....	114
6.1	Abrir la trampilla de desvío (10) .....	114
6.2	Recogida y despliegue del manillar (11) .....	114
6.3	Adaptación del manillar al tamaño corporal (12) .....	115
6.4	Ajuste de la profundidad de trabajo (13) .....	115
6.5	Arranque y parada del motor (14) .....	115
6.6	Enganchar y desenganchar la bolsa recogedora de césped [opcional] (15) .....	116
6.7	Desplazar el aparato por el césped .....	116
7	Mantenimiento y limpieza .....	116

---

7.1	Plan de mantenimiento.....	117
7.2	Sustitución del rodillo escarificador o el rodillo aspirador (opcional) (16) .....	117
7.3	Limpieza del mecanismo de corte.....	117
8	Almacenamiento .....	117
9	Transporte .....	118
10	Eliminación del producto.....	118
11	Servicio de atención al cliente/servicio técnico.....	119
12	Ayuda en caso de avería .....	120
13	Garantía .....	121
14	Declaración de conformidad CE .....	122

## 1 ACERCA DE ESTE MANUAL DE INSTRUCCIONES

- La versión original de este manual de instrucciones está en alemán. Todas las demás versiones en otros idiomas son traducciones de la versión original.
- Antes de ponerlo en marcha, es imprescindible leer atentamente este manual de instrucciones. Esto es esencial para un trabajo seguro y un manejo sin problemas.
- Conserve siempre este manual de instrucciones para poderlo leerlo en caso de que necesite consultar información sobre el aparato.
- Entregue el aparato a otra persona siempre adjuntando el manual de instrucciones.
- Lea y tenga en cuenta las indicaciones de seguridad y advertencias de este manual de instrucciones.

### 1.1 Explicación de símbolos y palabras de señalización



#### ¡PELIGRO!

Indica una situación de peligro inminente que, en caso de no evitarse, produce lesiones graves o la muerte.



#### ¡ADVERTENCIA!

Indica una situación de peligro potencial que, en caso de no evitarse, podría producir lesiones graves o la muerte.



#### ¡PRECAUCIÓN!

Indica una situación de peligro potencial que, en caso de no evitarse, podría producir lesiones de leves a moderadas.

## ¡ATENCIÓN!

Indica una situación que, en caso de no evitarse, podría producir daños materiales.



### NOTA

Indicaciones especiales para una mejor comprensión y manejo.

## 2 DESCRIPCIÓN DEL PRODUCTO

Este manual de instrucciones describe un escarificador de batería.

### 2.1 Uso previsto

Este escarificador está previsto para mullir y airear el suelo (escarificar) en el ámbito privado y únicamente debe emplearse en césped corto y seco.

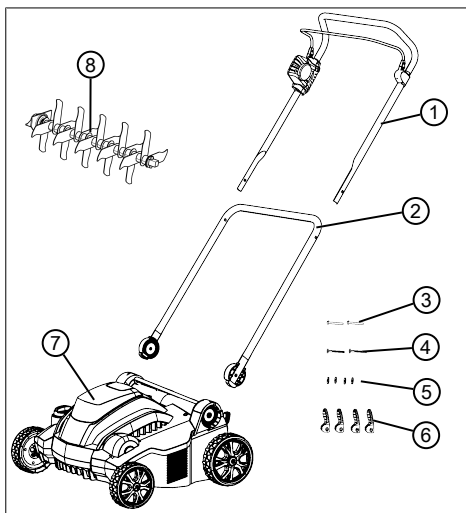
Se considerará uso no previsto cualquier otro uso diferente y las modificaciones de montaje o ampliaciones no autorizadas. Como consecuencia, se extinguirá la garantía y la conformidad (marcado CE) y también se anulará cualquier responsabilidad por parte del fabricante por daños al usuario o a terceros.

### 2.2 Posible uso indebido previsible

El aparato no ha sido concebido para el uso industrial en parques públicos o instalaciones deportivas ni para el uso en el ámbito de la agricultura y la silvicultura. No se puede utilizar para recortar arbustos y setos ni para nivelar el suelo.

### 2.3 Volumen de suministro

Las posiciones que aquí se listan forman parte del volumen de suministro. Compruebe que están presentes todas las posiciones:



N.º	Componente
1	Manillar superior con interruptor del motor y estribo del interruptor del motor
2	Manillar inferior
3	Pasadores del manillar inferior para tensores rápidos (2 uds.)
4	Pasadores del manillar superior para tensores rápidos (2 uds.)
5	Arandelas (4 uds.)
6	Tensores rápidos para manillar (4 uds.)
7	Escarificador
8	Rodillo escarificador

**Se puede adquirir opcionalmente como accesorio:**

- Rodillo aspirador, n.º de ref.: 113621
- Bolsa recogedora de césped, n.º de ref.: 113622



#### NOTA

La batería y el cargador no están incluidos en el volumen de suministro y deben adquirirse por separado.

La batería y el cargador deben adquirirse por separado:

**Batería de iones de litio de 40 V máx., 4,0 Ah**  
N.º pedido batería 113280, n.º pedido cargador 113281

**Batería de iones de litio de 40 V máx., 5,0 Ah**  
N.º pedido batería 113524, n.º pedido cargador 113281

### 2.4 Símbolos en el aparato

Símbolo	Significado
	Lea el manual de instrucciones antes de la puesta en funcionamiento.
	Mantener a terceras personas alejadas de la zona de peligro. Mantenga una distancia de seguridad suficiente.
	Mantener las manos y los pies alejados del mecanismo de corte.
	Antes de realizar trabajos en el aparato, desconecte siempre el suministro eléctrico con el interruptor de llave y extraiga la batería.
	No tocar ni pisar las piezas giratorias. Proteja el aparato de la lluvia y la humedad.
	Procedimiento para arrancar el motor véase capítulo 6.5 "Arranque y parada del motor (14)", página 115

## 2.5 Dispositivos de seguridad y protección



### ¡ADVERTENCIA! Riesgo de lesiones

Los dispositivos de seguridad y protección defectuosos y anulados pueden provocar lesiones graves.

- Haga reparar los dispositivos de seguridad y protección defectuosos.
- Nunca anule los dispositivos de seguridad y protección.

#### Interruptor de llave

El interruptor de llave está ubicado al lado del compartimento de la batería debajo de la tapa. Desconectar el suministro eléctrico con este interruptor antes de realizar trabajos de mantenimiento o pausas de trabajo.

La llave del interruptor de llave puede sacarse en la posición de apagado.

#### Estribo del interruptor del motor

El aparato está equipado con un estribo del interruptor del motor que, si se suelta, detiene el aparato.

#### Pulsador de seguridad

Para poder conectar el motor con el estribo del interruptor del motor, debe pulsarse antes el pulsador de seguridad.

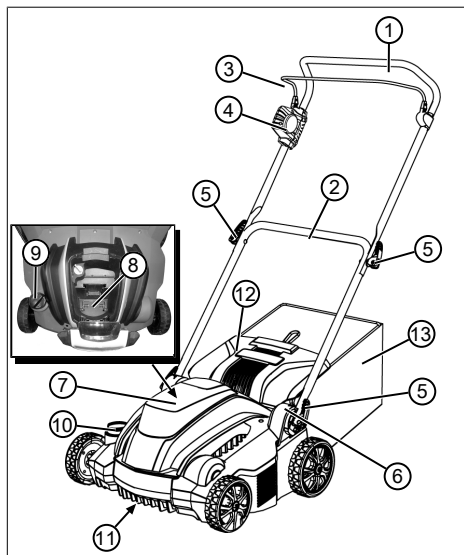
#### Protección de sobrecarga

Si el aparato se bloquea por sobrecarga o porque ha recogido cuerpos extraños, se activa la protección de sobrecarga y el motor se para.

#### Trampilla de desvío

El aparato cuenta con una trampilla de desvío, que impide la expulsión de césped y objetos cuando la caja recogedora de césped no está colocada.

## 2.6 Vista general de las piezas



N.º	Componente
1	Manillar superior, abatible
2	Manillar inferior, giratorio
3	Estribo del interruptor del motor
4	Interruptor del motor con pulsador de seguridad
5	Tensores rápidos para abrir y cerrar el manillar
6	Articulación giratoria/de encaje con tensor rápido para la regulación en altura del asa
7	Cubierta del compartimento de la batería
8	Compartimento de la batería
9	Interruptor de llave en el compartimento de la batería
10	Rueda de ajuste para la profundidad de trabajo
11	Mecanismo de corte con rodillo escarificador o rodillo aspirador*
12	Trampilla de desvío
13	Bolsa recogedora de césped*

\*No se incluye en el volumen de suministro.

### 3 SEGURIDAD

#### 3.1 Instrucciones generales de seguridad para herramientas eléctricas



##### ¡ADVERTENCIA!

Lea todas las indicaciones de seguridad, instrucciones, ilustraciones y datos técnicos incluidos con esta herramienta eléctrica.

El incumplimiento de las advertencias e instrucciones siguientes puede causar descargas eléctricas, incendios y lesiones graves.

- Guarde todas las advertencias e instrucciones de seguridad para un uso futuro.

*El término "herramienta eléctrica" empleado en las instrucciones de seguridad hace referencia a herramientas eléctricas alimentadas por red (con cable) y a herramientas eléctricas alimentadas por batería (sin cable).*

##### 3.1.1 Seguridad eléctrica

- Evite el contacto corporal con superficies puestas a tierra tales como tubos, radiadores, cocinas y neve-

ras. Existe un alto riesgo de sufrir una descarga eléctrica si el cuerpo está puesto a tierra.

- **Mantenga las herramientas eléctricas alejadas de la lluvia y la humedad.** La penetración de agua en el aparato eléctrico aumenta el riesgo de descarga eléctrica.

##### 3.1.2 Seguridad de personas

- **Esté atento, preste atención a lo que hace y proceda con sentido común cuando trabaje con una herramienta eléctrica. No utilice el aparato eléctrico si está cansado o bajo la influencia de drogas, alcohol o medicamentos.** Un momento de distracción en el uso de la herramienta eléctrica puede causar graves lesiones.
- **Utilice equipo de protección personal y siempre gafas de protección.** El uso de equipo de protección personal como máscara contra el polvo, zapatos de seguridad antideslizantes, casco de protección o protección de los oídos, según el tipo y aplicación de la herramienta eléctrica, reduce el riesgo de lesiones.



- **Evite una puesta en funcionamiento involuntaria. Asegúrese de que la herramienta eléctrica está desconectada antes de enchufarla a la red eléctrica y/o conectar la batería, recogerla o transportarla.** Al transportar la herramienta eléctrica se pueden producir accidentes si el dedo está en el interruptor o si la herramienta eléctrica está encendida y conectada a la red eléctrica.
  - **Retire las herramientas de ajuste o llaves inglesas antes de conectar la herramienta eléctrica.** Una herramienta o llave olvidada en alguna de las piezas giratorias de la herramienta eléctrica puede causar lesiones.
  - **Procure mantener una postura normal. Mantenga una postura firme y el equilibrio en todo momento.** Esto permite un mayor control de la herramienta eléctrica en situaciones inesperadas.
  - **Utilice la ropa adecuada. No utilice ropa holgada ni joyas. Mantenga el pelo y la ropa alejados de las piezas móviles.** La ropa suelta, las joyas o el pelo largo pueden engancharse en las piezas móviles.
  - **Si se pueden montar dispositivos de aspiración y de recogida de polvo, se deben conectar y utilizar correctamente.** El uso de un dispositivo aspirador de polvo puede reducir los riesgos relacionados con el polvo.
  - **No se deje llevar por un falso sentido de seguridad ni pase por alto las normas de seguridad para herramientas eléctricas, aunque esté familiarizado/a con la herramienta eléctrica después de un uso reiterado.** Un descuido en el manejo puede provocar lesiones graves en cuestión de fracciones de segundo.
- ### 3.1.3 Uso y manejo de la herramienta eléctrica
- **No sobrecargue la herramienta eléctrica. Utilice la herramienta eléctrica adecuada para realizar el trabajo.** Con la herramienta eléctrica apropiada trabaja mejor y más seguro en el área de servicio especificada.
  - **No utilice una herramienta eléctrica cuyo interruptor esté defectuoso.** Un aparato

eléctrico, que no se puede encender o apagar más, es peligroso y se debe reparar.

- **Saque el conector del enchufe y/o quite la batería extraíble antes de ajustar el aparato, cambiar piezas de repuesto o apartar la herramienta eléctrica.** Esta medida de precaución impide el arranque accidental de la herramienta eléctrica.
- **Conserve el aparato eléctrico que no se utilice fuera del alcance de los niños. No permita que personas que no estén familiarizadas con la herramienta eléctrica o no hayan leído estas instrucciones la utilicen.** Las herramientas eléctricas son peligrosas si son utilizadas por personas sin experiencia.
- **Conserve con esmero las herramientas eléctricas y la herramienta de aplicación. Controle si las piezas móviles funcionan perfectamente y no se atascan, si hay piezas rotas o dañadas que perjudiquen de forma que puedan perjudicar el funcionamiento de la herramienta eléctrica. Encargue la reparación de las piezas dañadas antes de usar la herramienta eléctrica.** Muchos accidentes han sido provocados por herramientas eléctricas incorrectamente reparadas.
- **Mantenga las herramientas de corte afiladas y limpias.** Las herramientas de corte cuidadosamente conservadas con bordes de corte afilados se atascan menos y son más fáciles de controlar.
- **Utilice la herramienta eléctrica, los accesorios, las herramientas de aplicación, etc., según estas indicaciones. Tenga en cuenta las condiciones del trabajo y las actividades a realizar.** El uso de aparatos eléctricos para aplicaciones distintas a las previstas puede dar lugar a situaciones de peligro.
- **Mantenga los mangos y empuñaduras secos, limpios y sin restos de aceite ni grasa.** Los mangos y empuñaduras resbalosos no permiten un funcionamiento seguro ni controlar la herramienta eléctrica en situaciones imprevistas.

### 3.1.4 Seguridad en el lugar de trabajo

- **Mantenga el área de trabajo limpia y bien iluminada.** Las áreas de trabajo desordenadas y sin iluminación pueden causar accidentes.
- **No utilice la herramienta eléctrica en una zona expuesta a riesgos de explosión, en la que haya polvos, gases o líquidos inflamables.** Estas herramientas originan chispas que pueden inflamar el polvo o los gases.
- **Mantenga a los niños y a las demás personas alejadas mientras utiliza la herramienta eléctrica.** Las distracciones pueden hacerle perder el control de la herramienta eléctrica.

### 3.1.5 Uso y manejo de la herramienta con batería

- **Cargue la batería únicamente con cargadores recomendados por el fabricante.** Existe peligro de incendio si se cargan baterías en un cargador que es apropiado para otro tipo de baterías.
- **Utilice únicamente las baterías previstas para las herramientas eléctricas.** En ca-

so de utilizar otras baterías, existe riesgo de incendio y lesiones.

- **Mantenga la batería que no utilice lejos de clips, monedas, llaves, clavos, tornillos u otros objetos metálicos, que puedan provocar un sobrepunteo entre los contactos.** Un cortocircuito de los contactos de la batería puede tener como consecuencia quemaduras o incendio.
- **En caso de una aplicación incorrecta, puede salir líquido de la batería. Evite el contacto con el mismo. En caso de contacto accidental, lávese con agua. Si el líquido entra en contacto con los ojos, acuda al médico.** El líquido que sale de la batería puede causar irritaciones de la piel o quemaduras.
- **No utilice baterías dañadas o modificadas.** Las baterías dañadas o modificadas pueden comportarse de manera imprevisible y provocar fuego, explosiones o peligro de lesiones.
- **No exponga la batería al fuego ni a altas temperaturas.** El fuego o las temperaturas superiores a 130 °C pueden causar una explosión.

- **Siga todas las instrucciones para la carga y nunca cargue la batería o la herramienta de batería fuera del rango de temperaturas especificado en el manual de instrucciones.** Una carga incorrecta o fuera del rango de temperaturas permitido puede destruir la batería y aumentar el riesgo de incendio.

### 3.1.6 Servicio técnico

- **Solamente el personal cualificado puede reparar la herramienta eléctrica y sólo con piezas de repuesto originales.** De este modo se garantiza la seguridad de la herramienta eléctrica.
- **Nunca realice trabajos de mantenimiento a baterías dañadas.** El mantenimiento completo de baterías solamente debe realizarlo el fabricante o centros de atención al cliente autorizados.

## 3.2 Indicaciones de seguridad para el esscarificador

### 3.2.1 Usuarios

- Los jóvenes menores de 16 años y las personas que no hayan leído el presente manual de instrucciones no deben utilizar el aparato. Respe-

te la posible normativa de seguridad específica de cada país con respecto a la edad mínima que debe tener el usuario para trabajar.

- No utilice el aparato bajo la influencia de drogas, alcohol o medicamentos.

### 3.2.2 Seguridad en el lugar de trabajo

- Antes de proceder al trabajo, retire los posibles objetos peligrosos de la zona de trabajo, p. ej., ramas, trozos de vidrio o metal, piedras, etc.
- Trabaje sólo con la luz del día o con una luz artificial muy buena.
- Opere el aparato únicamente sobre una base firme y plana y sin inclinaciones pronunciadas.
- Preste atención a la estabilidad.

### 3.2.3 Seguridad de personas, animales y objetos

- Tenga en cuenta que el usuario es el responsable de los accidentes y daños que se puedan producir a otras personas o a su propiedad.

- Utilice el aparato únicamente para aquellos trabajos para los que está previsto. Un uso no previsto puede producir lesiones y daños materiales.
- Utilice el aparato únicamente cuando no haya otras personas ni animales en la zona de trabajo.
- Mantenga una distancia de seguridad con respecto a personas y animales o bien desconecte el aparato cuando se aproxime a personas y animales.

#### 3.2.4 Seguridad del aparato

- Utilice el aparato únicamente en las siguientes condiciones:
  - El aparato no debe estar sucio.
  - El aparato no debe presentar daños.
  - Todos los elementos de mando deben funcionar.
- No sobrecargue el aparato. Este está previsto para realizar trabajos ligeros en áreas privadas. Las sobrecargas dañan el aparato.
- Nunca opere el aparato con piezas desgastadas o defectuosas. Cambie las piezas defectuosas siempre por piezas de repuesto originales del fabricante. Si se opera el apar-

to con piezas desgastadas o defectuosas no podrá ejercer su derecho a garantía frente al fabricante.



#### NOTA

Los trabajos de reparación solo pueden ser realizados por los centros de servicio técnico de AL-KO o empresas especializadas competentes.

### 3.2.5 Exposición a vibraciones



#### ¡ADVERTENCIA!

#### **Peligro por vibraciones**

El valor real de emisiones durante la utilización del aparato puede diferir del valor indicado por el fabricante. Tenga en cuenta los siguientes factores que pueden influir antes y durante el uso:

- ¿Se está utilizando el aparato correctamente?
  - ¿Se está cortando o procesando el material de modo adecuado?
  - ¿Se encuentra el aparato en un correcto estado de conservación?
  - ¿Está correctamente afilada la herramienta de corte y está instalada la herramienta de corte adecuada?
  - ¿Están instaladas las asas o empuñaduras antivibración opcionales y están firmemente colocadas en el aparato?
- Opere el aparato únicamente con el número de revoluciones del motor necesario para llevar a cabo el trabajo en cuestión. Evite el número de revoluciones máximo para reducir el ruido y las vibraciones.
  - Si se usa de manera indebida o se lleva a cabo un mal mantenimiento puede aumentar el ruido y las vibraciones del aparato perjudicando la salud. En ese caso, apague inmediatamente el aparato y llévalo a reparar a un taller del servicio técnico autorizado.
  - El grado de exposición a vibraciones depende del trabajo que se realiza y de cómo se utiliza el aparato. Tenga esto en cuenta y haga las pausas necesarias durante el trabajo. Esto reducirá notablemente la exposición a vibraciones durante todo el período de trabajo.
  - El uso prolongado del aparato expone al usuario a vibraciones que podrían causarle problemas de circulación ("dedos blancos"). Para evitar este riesgo lleve guantes y mantenga las manos calientes. En caso de que se detecte cualquier síntoma de "dedos blancos" acuda inmediatamente a un médico. Entre estos síntomas están: adormecimiento, pérdida de sensibilidad, cos-

quilleo, picor, dolor, fuerza debilitada, cambio de color o del estado de la piel. Normalmente, estos síntomas afectan a los dedos, las manos o el pulso. El peligro aumenta con las bajas temperaturas.

- Realice descansos largos durante su jornada laboral para que pueda recuperarse del ruido y las vibraciones. A la hora de trabajar con equipos que producen fuertes vibraciones organícese el trabajo repartido en varios días.
- Si observa una sensación desagradable o alteraciones en el color de la piel de las manos mientras usa el aparato, interrumpa el trabajo inmediatamente. Haga pausas con duración suficiente. Si no hace suficientes pausas, podría llegar a sufrir el síndrome de vibración mano-brazo.
- Minimice el riesgo de exposición a vibraciones. Cuide el aparato siguiendo las instrucciones del manual.
- Si utiliza el aparato con frecuencia, póngase en contacto con su distribuidor especializado para adquirir accesorios antivibración (p. ej. empuñaduras).

- Evite trabajar con el aparato a temperaturas inferiores a 10 °C. Determine en un plan de trabajo de qué forma puede reducir las vibraciones.

### **3.2.6 Exposición al ruido**

Es inevitable un determinado grado de exposición al ruido con este aparato. Efectúe los trabajos con mayor nivel de ruido a horas en que esté permitido y sea adecuado. Respete el horario de descanso y limite el trabajo a la duración necesaria. Una protección adecuada para los oídos es necesaria para protegerse usted mismo y otras personas cercanas.

## 4 MONTAJE

Montaje: Véanse las imágenes de (01) a (04).



### ¡ADVERTENCIA!

#### Peligro debido a un montaje incompleto.

Si se pone en marcha un aparato que no está completamente montado pueden producirse lesiones graves.

- Operar el aparato solo cuando esté montado completamente.
- Cuando el aparato esté completamente montado, colocar la batería.
- Antes de conectar todos los dispositivos de protección y de seguridad comprobar si están todos y si funcionan correctamente.

## 5 PUESTA EN FUNCIONAMIENTO

### 5.1 Realización de controles visuales

1. Compruebe si el aparato presenta daños y tornillos sueltos. Sustituya las piezas defectuosas del aparato y apriete los tornillos.
2. Compruebe si el aparato presenta suciedad gruesa. Elimine la suciedad.

### 5.2 Cargar la batería (05, 06)

La batería y el cargador no están incluidos en el volumen de suministro. Pueden utilizarse las siguientes baterías de iones de litio y cargadores de AL-KO:

Producto	Denominación	Nº. art.
Batería de iones de litio	B150 Li (B05-3640)	113280

Producto	Denominación	Nº. art.
Batería de iones de litio	B200 Li (B05-3650)	113524
Cargador	C05-4230	113281

La batería está parcialmente cargada. Cargue la batería por completo antes de utilizarla por primera vez. La batería se puede cargar en cualquier estado de carga. La interrupción de la carga no daña la batería.



#### NOTA

Consulte información más detallada en los manuales de instrucciones separados de la batería y del cargador.



### ¡PRECAUCIÓN!

#### Peligro de incendio durante la carga.

Si el cargador se calienta y este está situado sobre una base que se inflama con facilidad y la estancia no está lo suficientemente ventilada, existe peligro de incendio.

- Utilice el cargador siempre sobre una base que no prenda con facilidad y en un entorno no inflamable.
- Si existe: Deje libres las ranuras de ventilación.

1. Deslizar la batería (05/1) en el cargador (05/2) y conectar el enchufe (05/3) a una toma de corriente. Comenzará el proceso de carga y el LED para indicar el estado de funcionamiento (05/4) parpadeará en verde.
2. Observar el LED (05/4). El proceso de carga dura en torno a una hora y media y 2 horas para una carga completa. El proceso de carga finaliza automáticamente cuando la batería está cargada completamente. El LED (05/4) se ilumina en verde fijo.



- Sacar el enchufe (05/3) cuando el LED (05/4) se ilumine en verde fijo.
- Pulsar el botón de encastre en la parte inferior de la batería y mantenerlo pulsado.
- Sacar la batería (05/1) del cargador (05/2).

#### Indicadores de estado del cargador (06)

El LED (06/1) del cargador señala el estado de carga y el estado de funcionamiento del cargador. Los símbolos (06/2) del cargador señalan estos estados:

Símbolo	LED y estado de carga
	El LED se ilumina en verde: La batería está completamente cargada.
	El LED parpadea en verde: Cargando la batería.
	El LED se ilumina en rojo: No hay baterías en el cargador.
	El LED parpadea en rojo: La batería está demasiado caliente y por eso no se carga.

#### 5.3 Determinar el estado de carga de la batería (07)

En la parte delantera de la batería hay un panel de mando con un botón (07/1) y un indicador de estado de carga LED (07/2 hasta 07/5).

- Presione el pulsador (07/1). Los indicadores de estado de carga se iluminan en función del estado de carga de la batería.
- Consultar el estado de carga, véase la sección "Indicadores de estado de carga de la batería".

#### Indicadores de estados de carga de la batería

LED	Estado de carga
Verde (05/2)	La batería está completamente cargada, es decir, al 100 %.
Verde (05/3, 05/4)	La batería está cargada por encima del 50 %.
Verde (05/4)	La batería está cargada por debajo del 50 %.
Rojo (05/5)	La batería está totalmente descargada o la batería se ha calentado/enfriado excesivamente.

#### 5.4 Meter y sacar la batería (08)

### ¡ATENCIÓN!

### Peligro de daños de la batería

Si se deja la batería dentro del aparato después de utilizarlo, la batería podría resultar dañada.

- Justo después de utilizar el aparato, sacar la batería y guardarla en un lugar protegido de heladas.
- Introducir la batería en el aparato justo antes de comenzar a trabajar.

#### Colocación de la batería

- Abrir la tapa (08/1) del compartimento de la batería (08/a).
- Deslice la batería (08/2) en el compartimento hasta que encaje (08/b).
- Cierre la tapa del compartimento de la batería.

#### Sacar la batería

- Pulse el botón de desbloqueo de la batería y manténgalo pulsado.
- Sacar la batería.

#### 5.5 Conectar y desconectar el suministro eléctrico (09)

Con el interruptor de llave del compartimento de la batería puede conectarse y desconectarse el suministro eléctrico de todo el aparato.

**¡ADVERTENCIA!****Riesgo de lesiones**

Si el aparato se conecta de forma involuntaria pueden producirse lesiones graves.

- Antes de realizar trabajos de mantenimiento o pausas de trabajo, desconectar siempre el suministro eléctrico del aparato con el interruptor de llave.

**Conectar el suministro eléctrico**

1. Abrir la tapa (09/1) del compartimento de la batería (09/a).
2. Gire el interruptor de llave (09/2) hacia la posición de encendido (Pos. I) (09/b). De esta manera el aparato se alimenta con tensión de servicio, pero aún no empieza a trabajar.
3. Cerrar la tapa del compartimento de la batería.
4. Encienda el aparato: véase *capítulo 6.5 "Arranque y parada del motor (14)", página 115.*

**Desconectar el suministro eléctrico**

1. Gire el interruptor de llave (09/2) hacia la posición de apagado (Pos. 0) (09/b).

**NOTA**

La llave del interruptor de llave puede sacarse en la posición de apagado.

2. Justo después de utilizar el aparato, saque la batería, cárguela y guárdela en un lugar protegido de heladas. Vuelva a meter la batería justo antes de la siguiente utilización del aparato.

**6 FUNCIONAMIENTO****NOTA**

Siegue el césped siempre antes de proceder a la escarificación (altura máx. del césped: 4 cm).

Retire los cuerpos extraños de la superficie del césped.

**6.1 Abrir la trampilla de desvío (10)**

El aparato puede funcionar con o sin bolsa recogedora de césped. La bolsa recogedora de césped se puede adquirir como accesorio.

**Escarificar sin bolsa recogedora de césped****NOTA**

La trampilla de desvío está cerrada en el momento de la entrega. Antes de escarificar, abra siempre la trampilla de desvío para que pueda salir el material escarificado por ella.

1. Abra la trampilla de desvío (10/1) hacia atrás hasta que se oiga encajar aprox. a un ángulo de 30°.

**Escarificar con bolsa recogedora de césped**

La trampilla de desvío se cierra completamente hacia arriba. Utilizar la bolsa recogedora de césped: véase *capítulo 6.6 "Enganchar y desenganchar la bolsa recogedora de césped [opcional] (15)", página 116.*

**6.2 Recogida y despliegue del manillar (11)****¡PRECAUCIÓN!****Peligro de aplastamiento**

Los dedos u otras partes del cuerpo pueden verse aplastados entre las piezas sueltas del manillar.

- Agarre firmemente las piezas sueltas del manillar.
- No mantenga los dedos ni ninguna otra parte del cuerpo entre las piezas sueltas.

**Recogida del manillar**

1. Afloje los tensores rápidos (11/1) y pliegue hacia abajo (11/a) el manillar superior (11/2).

2. Afloje los tensores rápidos inferiores en las articulaciones giratorias/de encaje (11/3) hasta que el manillar completo (11/4) se pueda abatir hacia delante hasta alcanzar la posición horizontal (11/b).
3. Apriete ligeramente todos los tensores rápidos.

### Despliegue del manillar

Realice el procedimiento anterior en el orden inverso.

### 6.3 Adaptación del manillar al tamaño corporal (12)

1. Afloje los tensores rápidos en las articulaciones giratorias/de encaje (12/1).
2. Ajuste el manillar completo por la empuñadura (12/2) hasta alcanzar la altura deseada (12/a). El movimiento está limitado por los toques (12/3) de las articulaciones giratorias/de encaje.
3. Apriete los tensores rápidos (12/1).

### 6.4 Ajuste de la profundidad de trabajo (13)

Para el ajuste de la profundidad de trabajo se debe tener en cuenta lo siguiente:

- Estado del césped (cuidado: poca profundidad de trabajo, descuidado: gran profundidad de trabajo)
- Desgaste de las cuchillas (nuevas: poca profundidad de trabajo, desgastadas: gran profundidad de trabajo)

En el caso de una profundidad de trabajo demasiado grande: el aparato se detiene y el motor no avanza.



## ¡ATENCIÓN!

### Peligro de daños en el aparato

Ajustar la profundidad de trabajo con el aparato en marcha provoca daños.

- Ajuste la profundidad de trabajo únicamente cuando el motor y el mecanismo de corte estén detenidos.

1. Gire la rueda de ajuste (13/1) hasta HIGH. El mecanismo de corte se eleva al máximo.
2. Compruebe la profundidad de trabajo:
  - Arranque el aparato véase *capítulo 6.5 "Arranque y parada del motor (14)", página 115.*
  - Desplácese por una pequeña porción de césped y compruebe el resultado del trabajo. Si el césped se escarifica demasiado poco o de manera irregular, el mecanismo de corte se debe bajar.
3. Detenga el aparato y espere a que el mecanismo de corte se pare.
4. Gire la rueda de ajuste (13/1) un poco en dirección LOW. El mecanismo de corte descenderá.
5. Repetir los pasos anteriores hasta que el césped se escarifique de manera uniforme.

### 6.5 Arranque y parada del motor (14)

## ¡ATENCIÓN!

### Peligro de daños en el aparato

Si el motor se apaga y se enciende varias veces de forma muy seguida se producirán daños en el motor y en el mecanismo de corte.

- Encienda el motor únicamente si el mecanismo de corte está detenido.

### Arranque del motor

1. Presionar el pulsador de seguridad (14/1) y mantenerlo pulsado (14/a).
2. Sacar el estribo del interruptor del motor (14/2) hacia el manillar (14/3) (14/b). Arranque el motor y el mecanismo de corte.
3. Suelte el pulsador de seguridad (14/1) y siga sujetando el estribo del interruptor del motor (14/2).

**NOTA**

El estribo del interruptor del motor no se enclava. Sujételo firmemente durante todo el proceso de trabajo en el manillar.

**Parada del motor**

1. Suelte el estribo del interruptor del motor (14/2). Ésta volverá automáticamente a la posición cero.

El motor se detiene de inmediato. El mecanismo de corte sigue funcionando en inercia hasta que se detiene.

**¡PRECAUCIÓN!****Peligro de lesiones por cortes**

Si se introducen las manos en el mecanismo de corte que sigue funcionando en inercia, existe el peligro de sufrir lesiones por cortes.

- Espere a que el mecanismo de corte se detenga.

**6.6 Enganchar y desenganchar la bolsa recogedora de césped [opcional] (15)**

Montaje: Véanse las imágenes de (03) a (04).

El aparato puede funcionar con o sin bolsa recogedora de césped.

**Enganche de la bolsa recogedora de césped**

1. Levante la trampilla de desvío (15/1) (15/a).
2. Enganche la bolsa recogedora de césped (15/2) en los soportes colocándola desde atrás (15/b).
3. Suelte la trampilla de desvío.

**Desenganche y vaciado de la bolsa recogedora de césped**

1. Detenga el aparato y espere a que el mecanismo de corte se pare.
2. Levante la trampilla de desvío (15/1).
3. Extraiga la bolsa recogedora de césped (15/2) de los soportes sacándola hacia atrás.
4. Vacíe la bolsa recogedora de césped.
5. Enganche la bolsa recogedora de césped.

**6.7 Desplazar el aparato por el césped**

- Preste atención a los objetos que pueda haber en la hierba y retírelos de la zona de trabajo.
- Maneje el aparato únicamente sujetándolo por el manillar.
- Desplace el aparato a velocidad de paso de hombre.
- Desplace el aparato siempre en sentido transversal con respecto a la pendiente.
- Acudir al taller de servicio técnico en los siguientes casos:
  - Si el motor ya no arranca.
  - Si el aparato ha chocado contra un obstáculo.
  - El aparato vibra y funciona de forma irregular.
  - Si las cuchillas del rodillo escarificador o las púas de los muelles de acero de los rodillos aspiradores están dobladas.

**7 MANTENIMIENTO Y LIMPIEZA****¡ADVERTENCIA!****Peligro de lesiones por cortes**

Peligro de lesiones por cortes al tocar partes afiladas y en movimiento del aparato, así como las herramientas de corte.

- Desconecte siempre el aparato antes de efectuar trabajos de mantenimiento, conservación o limpieza. Retire la batería.
- Utilice siempre guantes de seguridad cuando realice trabajos de mantenimiento, conservación y limpieza.

## 7.1 Plan de mantenimiento

### Antes de cada uso

- Realice una inspección visual.
- Compruebe que los dispositivos de seguridad, los elementos de mando, los cables y todas las uniones roscadas no presentan daños y están bien colocadas.
- Antes de operar el aparato, sustituir las piezas dañadas.

### Después de cada uso

- Sacar la batería del aparato y guardarla en un lugar protegido de heladas.

## 7.2 Sustitución del rodillo escarificador o el rodillo aspirador (opcional) (16)

El rodillo escarificador está previsto para los trabajos de escarificación más gruesos y el rodillo aspirador (opcional) para los trabajos de escarificación más finos (véase *capítulo 2.3 "Volumen de suministro", página 102*).

### Desmontaje del rodillo

1. Detenga el aparato y espere a que el mecanismo de corte se pare.
2. Desconectar el interruptor de llave y sacar la batería del aparato.
3. Dé la vuelta al aparato.
4. Pulse (16/a) el estribo de cierre (16/1) hasta que el cierre esté desbloqueado.
5. Pliegue el estribo de cierre (16/1) hacia arriba (16/b).
6. Mueva el rodillo (16/2) ligeramente en dirección a la carcasa (16/c).
7. Extraiga (16/d) el rodillo (16/2).

### Montaje del rodillo

Realice el procedimiento anterior en el orden inverso.

## 7.3 Limpieza del mecanismo de corte

### ¡ATENCIÓN!

#### Peligro debido al agua

El agua dentro del aparato provoca cortocircuitos y destruye los componentes eléctricos.

- No salpique el aparato con agua.
- Para la limpieza utilice exclusivamente una escobilla de mano o un cepillo.

1. Detenga el aparato y espere a que el mecanismo de corte se pare.
2. Desconecte el interruptor de llave y extraiga la batería del aparato.
3. Desenganche la bolsa recogedora de césped véase *capítulo 6.6 "Enganchar y desenganchar la bolsa recogedora de césped [opcional] (15)", página 116*.
4. Vuelque el aparato hacia un lado y limpie el mecanismo de corte con una escobilla de mano o un cepillo.

## 8 ALMACENAMIENTO

### Almacenar el aparato

1. Desconectar el interruptor de llave y sacar la batería del aparato.
2. Gire la rueda de ajuste de profundidad de trabajo al nivel más alto (véase *capítulo 6.4 "Ajuste de la profundidad de trabajo (13)", página 115*).
3. Repliegue el manillar (véase *capítulo 6.2 "Recogida y despliegue del manillar (11)", página 114*).
4. Limpie a fondo el aparato (véase *capítulo 7.3 "Limpieza del mecanismo de corte", página 117*).

5. Aplique a todas las piezas metálicas una fina capa de aceite o silicona para protegerlas de la corrosión.
6. Guarde el aparato:
  - Guarde el aparato en un lugar seco, limpio y protegido de las heladas.
  - Cúbralo con una lona transpirable para protegerlo del polvo.
  - No utilice láminas de plástico para evitar un estancamiento de la humedad.

### Guardar la batería y el cargador



#### NOTA

Seguir los manuales de instrucciones separados de la batería y el cargador.

## 9 TRANSPORTE

### ¡ATENCIÓN!

#### Peligro de daños en el aparato

Si el aparato se desplaza sobre una superficie firme con el mecanismo de corte bajado, este sufrirá daños.

- Para levantar el mecanismo de corte, gire la rueda de ajuste de profundidad de trabajo al nivel más alto.

1. Detenga el motor y espere a que el mecanismo de corte se pare.
2. Gire la rueda de ajuste de profundidad de trabajo al nivel más alto.
3. Desconectar el interruptor de llave y sacar la batería del aparato.

#### Transportar el aparato entre dos áreas de trabajo

- Desplace el aparato hasta la zona de trabajo con el mecanismo de corte levantado.
- En caso de que deba sostener el aparato: eleve el aparato por el asa de transporte.

#### Transporte del aparato en un vehículo

- Repliegue el manillar véase *capítulo 6.2 "Recogida y despliegue del manillar (11)", página 114.*
- Asegure el aparato en el vehículo de forma que no vuelque ni se deslice.
- Proteja el aparato de los golpes con los objetos que lo rodean.
- No apoye ningún objeto en el aparato.

## 10 ELIMINACIÓN DEL PRODUCTO

### Indicaciones sobre la ley alemana de equipos eléctricos y electrónicos (ElektroG)



- Los aparatos eléctricos y electrónicos antiguos no pertenecen a la basura doméstica y deben eliminarse por separado.
- Las baterías o pilas gastadas que no sean fijas deben retirarse antes del aparato. La ley alemana de baterías rige su eliminación.
- El propietario o usuario de equipos eléctricos y electrónicos están obligados por ley a devolverlas tras su uso.
- El usuario final asume la responsable propia de borrar los datos personales del equipo antiguo que quiere eliminar.

El símbolo del contenedor tachado significa que los aparatos eléctricos y electrónicos no se pueden tirar a la basura doméstica.

Los aparatos eléctricos y electrónicos pueden depositarse en los siguientes puntos:

- Puntos de recogida y eliminación públicos (p. ej. recintos municipales)
- Puntos de venta de electrodomésticos (físicos y en línea) siempre que el comerciante esté obligado a recoger aparatos u ofrezca el servicio voluntariamente.

Estas afirmaciones solamente son válidas para aparatos que se instalan y se vendan en los países de la Unión Europea y que estén sujetos a la Directiva europea 2012/19/UE. En países fuera de la Unión Europea pueden estar vigentes unas disposiciones diferentes a ésta en materia de eliminación de aparatos eléctricos y electrónicos antiguos.

**Indicaciones sobre la ley alemana de baterías (BattG)**

- Las pilas y baterías gastadas no pertenecen a la basura doméstica sino que deben eliminarse por separado.
- Consulte el resto de indicaciones del manual de operación y montaje para extraer con seguridad las baterías o pilas del aparato electrónico y obtener información sobre el tipo y el sistema químico de las mismas.
- El propietario o usuario de pilas y baterías están obligados por ley a devolverlas tras su uso. La devolución se limita a la entrega de cantidades normales.

Las baterías gastadas pueden contener sustancias contaminantes y metales pesados que pueden perjudicar el medio ambiente y la salud. Reciclar las baterías gastadas y aprovechar sus recursos contribuye a proteger estos dos bienes tan preciados.

El símbolo del contenedor tachado significa que las baterías y las pilas no se puede tirar a la basura doméstica.

Si además del contenedor, debajo de este se encuentran los símbolos Hg, Cd o Pb significa lo siguiente:

- Hg: la batería contiene más de 0,0005% de mercurio
- Cd: la batería contiene más de 0,002% de cadmio
- Pb: la batería contiene más de 0,004% de plomo

Las pilas y las baterías pueden entregarse gratuitamente en los siguientes puntos:

- Puntos de recogida y eliminación públicos (p. ej. recintos municipales)
- Puntos de venta de pilas y baterías
- Puntos de recogida del sistema de recogida comunitario para baterías gastadas de aparatos
- Un punto de recogida del fabricante (en caso de que no sea miembro del sistema de recogida comunitario)

Estas afirmaciones solamente son válidas para las baterías y pilas que se instalen y se vendan en los países de la Unión Europea y que estén sujetas a la Directiva europea 2006/66/CE. En países que no pertenezcan a la Unión Europea pueden estar vigentes otras disposiciones diferentes a esta en materia de eliminación de baterías y pilas.

**11 SERVICIO DE ATENCIÓN AL CLIENTE/SERVICIO TÉCNICO**

Para cuestiones acerca de la garantía, reparaciones o piezas de recambio, dirijase al punto de servicio técnico de AL-KO más cercano.

Lo encontrará en la siguiente dirección electrónica:

[www.al-ko.com/service-contacts](http://www.al-ko.com/service-contacts)

## 12 AYUDA EN CASO DE AVERÍA

**¡PRECAUCIÓN!****Riesgo de lesiones**

Las partes del aparato afiladas y en movimiento pueden producir lesiones.

- Lleve siempre guantes protectores cuando realice trabajos de mantenimiento, conservación y limpieza.

Problema	Causa	Solución
El motor no funciona.	El suministro eléctrico del interruptor de llave está desconectado.	Conectar el suministro eléctrico del interruptor de llave.
	Falta la batería o no está colocada correctamente.	Colocar la batería correctamente.
	La batería está agotada.	Cargue la batería.
	El mecanismo de corte está bloqueado por césped apelmazado o musgo.	<ul style="list-style-type: none"> <li>■ Ajuste una profundidad de trabajo más baja.</li> <li>■ Limpie el mecanismo de corte.</li> </ul>
	El cable o el interruptor están defectuosos.	No utilizar el aparato. Consulte al servicio técnico de AL-KO.
El mecanismo de corte no gira.	El mecanismo de corte está bloqueado por césped apelmazado y musgo.	<ul style="list-style-type: none"> <li>■ Ajuste una profundidad de trabajo más baja.</li> <li>■ Limpie el mecanismo de corte.</li> </ul>
La potencia del motor y del escarificador disminuye.	La batería está agotada.	Cargue la batería.
	El mecanismo de corte se frena.	<ul style="list-style-type: none"> <li>■ Ajuste una profundidad de trabajo más baja.</li> <li>■ Siegue el césped.</li> </ul>
	Las cuchillas del escarificador están desgastadas.	<ul style="list-style-type: none"> <li>■ Sustituya las cuchillas del escarificador.</li> </ul>
El aparato vibra y funciona de forma irregular.	Las cuchillas del escarificador están dañadas.	<ul style="list-style-type: none"> <li>■ Sustituya las cuchillas del escarificador.</li> <li>■ Diríjase a un taller de servicio posventa.</li> </ul>
El tiempo de funcionamiento de la batería disminuye considerablemente.	El mecanismo de corte se frena.	<ul style="list-style-type: none"> <li>■ Ajuste una profundidad de trabajo más baja.</li> <li>■ Limpie el mecanismo de corte.</li> </ul>
	La vida útil de la batería ha finalizado.	Sustituir la batería. Utilizar sólo los accesorios originales del fabricante.



Problema	Causa	Solución
La batería no se puede cargar.	Los contactos de la batería están sucios.	Limpiar los contactos de la batería con un objeto no metálico y pulverizarlos con un spray de contacto. <b>Atención:</b> <i>No cortocircuitar los contactos de la batería con un objeto metálico.</i>
	La batería o el cargador están defectuosos.	Pedir las piezas de repuesto a AL-KO.
	La batería está demasiado caliente.	Deje enfriar la batería.

**NOTA**

En caso de averías que no figuren en esta tabla o no pueda solucionar usted mismo, póngase en contacto con nuestro servicio de atención al cliente.

**13 GARANTÍA**

Durante el periodo legal de la garantía, nos comprometemos, a nuestra elección, a reparar o sustituir el aparato en caso de defecto de fabricación o material. El periodo de la garantía depende de la legislación del país donde se compró el aparato.

Nuestra garantía solo tiene validez en los siguientes casos:

- Se ha seguido el manual de instrucciones
- Se manipula el aparato correctamente
- Se han utilizado piezas de repuesto originales

La garantía no tendrá validez en los siguientes casos:

- Intentos de reparación no autorizados
- Modificaciones técnicas sin autorización
- Un uso inadecuado

Quedan excluidos de la garantía:

- Los daños de pintura derivados del desgaste normal
- Las piezas de desgaste que están identificadas con el marco xxxxxx (x) en la ficha de piezas de repuesto

El plazo de garantía comienza con la compra por parte del primer comprador final. La fecha del comprobante de compra será determinante. Diríjase al comercio donde compró el aparato o al servicio de atención al cliente autorizado más cercano con esta declaración y el comprobante de compra original. De acuerdo con esta declaración, los derechos del comprador permanecen intactos frente al vendedor.

## 14 DECLARACIÓN DE CONFORMIDAD CE

Por la presente, declaramos que este producto, en la versión que hemos comercializado, cumple los requisitos de las directivas europeas armonizadas, los estándares europeos de seguridad y los estándares específicos del producto.

**Producto**

Escarificador de batería

**Número de serie**

G1062012

**Tipo**

SF 4036

**Nivel de potencia acústica**

EN ISO 3744

medido / garantizado

90,0 dB (A) / 93,0 dB (A)

**Fabricante**

AL-KO Geräte GmbH

Ichenhauser Str. 14

D-89359 Kötz

Alemania

**Directivas UE**

2006/42/CE

2014/30/UE

2000/14/CE

2011/65/UE

**Declaración de conformidad**

2000/14/CE, anexo V

**Apoderado**

Andreas Hedrich

Ichenhauser Str. 14

D-89359 Kötz

Alemania

**Normas armonizadas**

EN 60335-1:2012+A14:2014

EN 50636-2-92:2014

EN 62233:2008

EN 55014-1:2006+A2:2011

EN 55014-2:1997+A2:2008

Kötz, 22/10/2017



Wolfgang Hergeth  
Director general

**TRADUZIONE DEL MANUALE PER L'USO ORIGINALE****Sommario**

1	Istruzioni per l'uso .....	125
1.1	Descrizione dei simboli e parole segnaletiche .....	125
2	Descrizione del prodotto .....	125
2.1	Utilizzo conforme alla destinazione .....	125
2.2	Possibile uso errato prevedibile .....	125
2.3	Dotazione .....	126
2.4	Simboli sull'apparecchio .....	126
2.5	Dispositivi di sicurezza e di protezione .....	127
2.6	Panoramica prodotto .....	127
3	Sicurezza .....	128
3.1	Indicazioni di sicurezza generali per attrezzi elettrici .....	128
3.1.1	Sicurezza elettrica .....	128
3.1.2	Sicurezza di persone .....	128
3.1.3	Utilizzo e manipolazione di un attrezzo elettrico .....	129
3.1.4	Sicurezza sul posto di lavoro .....	130
3.1.5	Utilizzo e manipolazione dell'attrezzo a batteria .....	131
3.1.6	Service .....	131
3.2	Indicazioni di sicurezza per scaricatori .....	132
3.2.1	Operatore .....	132
3.2.2	Sicurezza sul posto di lavoro .....	132
3.2.3	Sicurezza delle persone, degli animali e delle cose .....	132
3.2.4	Sicurezza dell'apparecchio .....	132
3.2.5	Carico delle vibrazioni .....	133
3.2.6	Inquinamento acustico .....	135
4	Montaggio .....	135
5	Messa in funzione .....	135
5.1	Eseguire un controllo visivo .....	135
5.2	Caricare la batteria (05, 06) .....	135
5.3	Determinazione dello stato di carica della batteria (07) .....	136
5.4	Inserire ed estrarre la batteria (08) .....	137
5.5	Accensione e spegnimento (09) .....	137
6	Utilizzo .....	137
6.1	Aprire il deflettore (10) .....	138
6.2	Alzare e abbassare la stegola (11) .....	138
6.3	Regolare la stegola alla statura individuale (12) .....	138
6.4	Impostare la profondità di lavoro (13) .....	138
6.5	Avviare e arrestare il motore (14) .....	139
6.6	Fissaggio ed estrazione del sacco di raccolta (15) [opzionale] .....	139
6.7	Spostamento dell'apparecchio sul prato .....	139
7	Manutenzione e cura .....	140

---

7.1	Piano di manutenzione .....	140
7.2	Sostituzione del rullo scarificatore o del rullo arieggiatore (opzionale) (16) .....	140
7.3	Pulire l'utensile da taglio .....	140
8	Conservazione .....	141
9	Trasporto .....	141
10	Smaltimento .....	141
11	Servizio clienti/Assistenza .....	142
12	Supporto in caso di anomalie .....	143
13	Garanzia .....	144
14	Dichiarazione di conformità CE .....	144

**1 ISTRUZIONI PER L'USO**

- Le istruzioni per l'uso originali sono quelle in tedesco. Tutte le altre varianti linguistiche sono traduzioni delle istruzioni per l'uso originali.
- Prima della messa in funzione, leggere attentamente queste istruzioni per l'uso. È il presupposto per lavorare in modo sicuro e per una gestione regolare.
- Conservare le presenti istruzioni per l'uso in maniera da potervi leggere, qualora si rendesse necessaria, un'informazione a proposito dell'apparecchio.
- Consegnare l'apparecchio ad altre persone solo insieme alle presenti istruzioni per l'uso.
- Attenersi alle indicazioni di sicurezza e alle avvertenze contenute nelle presenti istruzioni per l'uso.

**1.1 Descrizione dei simboli e parole segnaletiche****PERICOLO!**

Mostra una situazione pericolosa imminente che ha come conseguenza la morte o una seria lesione se non viene evitata.

**ATTENZIONE!**

Mostra una situazione potenzialmente pericolosa che, se non viene evitata, ha come conseguenza la morte o una seria lesione.

**CAUTELA!**

Mostra una situazione potenzialmente pericolosa che, se non viene evitata, ha come conseguenza una leggera o media lesione.

**ATTENZIONE!**

Mostra una situazione che, se non viene evitata, potrebbe avere come conseguenza dei danni materiali.

**AVVISO**

Indicazioni speciali volte a migliorare la comprensione e l'uso.

**2 DESCRIZIONE DEL PRODOTTO**

Le presenti istruzioni per l'uso descrivono uno scarificatore a batteria.

**2.1 Utilizzo conforme alla destinazione**

Questo scarificatore è stato progettato per allentare e aerare un pavimento di cemento (scarificazione) nel settore privato e può essere utilizzato solo su prati asciutti tagliati corti.

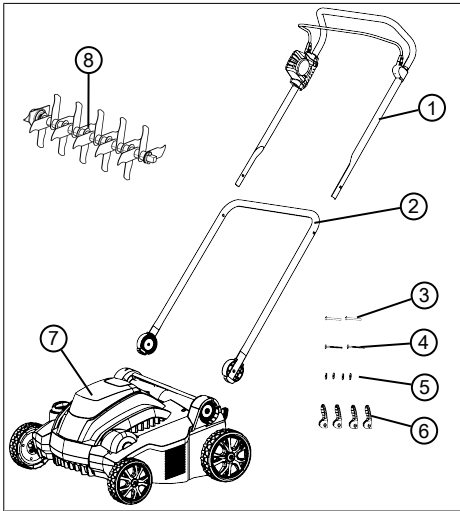
Ogni altro utilizzo e modifica o installazione verranno considerati estranei alla destinazione d'uso e avranno come conseguenza la decadenza della garanzia, oltre alla perdita della conformità (marchio CE) e al rifiuto da parte del costruttore di qualsiasi responsabilità rispetto a danni all'utente o a terzi.

**2.2 Possibile uso errato prevedibile**

L'apparecchio non è progettato per uso commerciale nei parchi pubblici e negli impianti sportivi né per l'utilizzo in agricoltura e nella silvicoltura. Non deve essere utilizzato per la riduzione di ceppugli e siepi né per il livellamento del terreno.

### 2.3 Dotazione

Il pacchetto include gli articoli elencati. Controllare se sono inclusi tutti gli articoli:



N.	Componente
1	Stegola superiore con barra di accensione del motore e interruttore motore
2	Stegola inferiore
3	Perni passanti stegola inferiore per tensionamento rapido (2x)
4	Perni passanti stegola superiore per tensionamento rapido (2x)
5	Rondelle (4x)
6	Tensionamento rapido per stegola (4x)
7	Scarificatori
8	Rullo scarificatore

#### Accessori opzionali:

- Rullo arieggiatore, cod. art.: 113621
- Sacco di raccolta, cod. art.: 113622



#### AVVISO

La batteria e il caricabatteria non sono compresi in dotazione e pertanto devono essere acquistati separatamente.

Batteria e caricabatterie devono essere acquistati separatamente:

#### Batteria agli ioni di litio 40 V, max. 4,0 Ah

Cod. ord. batteria 113280, cod. ord. caricabatteria 113281

#### Batteria agli ioni di litio 40 V, max. 5,0 Ah

Cod. ord. batteria 113524, cod. ord. caricabatteria 113281

### 2.4 Simboli sull'apparecchio

Simbolo	Significato
	Prima di mettere in funzione leggere le istruzioni per l'uso!
	Tenere terzi lontani dalla zona di pericolo! Mantenere la distanza di sicurezza.
	Non avvicinare mani e piedi all'apparato di taglio!
	Scollegare sempre l'alimentazione elettrica con l'interruttore a chiave sull'apparecchio e rimuovere la batteria prima di eseguire i lavori!
	Non toccare le parti rotanti né penetrarle!
	Proteggere l'apparecchio da pioggia e umidità!
	Procedura per l'avvio del motore vedere capitolo 6.5 "Avviare e arrestare il motore (14)", pagina 139

## 2.5 Dispositivi di sicurezza e di protezione



### ATTENZIONE!

#### Pericolo di infortunio!

Difetti e dispositivi di protezione e di sicurezza disattivati possono causare lesioni gravi.

- Far riparare i dispositivi di sicurezza e di protezione difettosi.
- Non disattivare mai i dispositivi di sicurezza e di protezione.

#### Interruttore a chiave

Accanto al vano batterie, l'interruttore a chiave si trova sotto il coperchio del vano batterie. Spegnerne l'alimentazione prima di eseguire lavori di manutenzione o pause di lavoro per evitare lesioni causate da un'accensione involontaria.

La chiave dell'interruttore a chiave può essere rimossa in posizione di spegnimento.

#### Barra di accensione del motore

L'apparecchio è dotato di una barra di accensione del motore che arresta l'apparecchio non appena viene rilasciata.

#### Interruttore di sicurezza

Per accendere il motore dalla barra di accensione del motore, deve essere premuto prima l'interruttore di sicurezza.

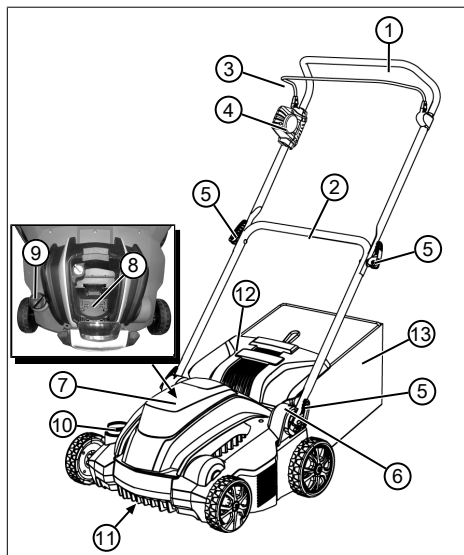
#### Protezione da sovraccarico

Se l'apparecchio è bloccato da sovraccarico o da oggetti estranei assorbiti, la protezione di sovraccarico si attiva e il motore si arresta.

#### Deflettore

L'apparecchio è dotato di un deflettore che impedisce lo scarico dell'erba e di oggetti in caso di cesto di raccolta rimosso.

## 2.6 Panoramica prodotto



N.	Componente
1	Stegola superiore, pieghevole
2	Stegola superiore, girevole
3	Barra di accensione del motore sull'interruttore motore
4	Interruttore motore con interruttore di sicurezza
5	Tensionamento rapido per piegare la stegola
6	Giunto girevole/a scatto con tensionamento rapido per impugnatura regolabile in altezza
7	Coperchio vano batteria
8	Vano batteria
9	Interruttore a chiave sul vano batteria
10	Manopola per la profondità di lavoro
11	Utensili di taglio con rullo scarificatore o rullo arieggiatore*
12	Deflettore
13	Sacco di raccolta*

\* Non in dotazione.

## 3 SICUREZZA

### 3.1 Indicazioni di sicurezza generali per attrezzi elettrici



#### ATTENZIONE!

Leggere tutte le istruzioni di sicurezza, le istruzioni, le illustrazioni e i dati tecnici con cui questo utensile è montato.

Omissioni nel rispetto delle indicazioni seguenti possono causare folgorazione, incendio e/o gravi infortuni.

- Conservare tutte le indicazioni di sicurezza e le istruzioni per futuro riferimento.

*Il termine utilizzato nelle indicazioni di sicurezza "Attrezzo elettrico" si riferisce ad attrezzi elettrici collegati alla rete di alimentazione (con cavo di rete) e ad attrezzi elettrici a batteria (senza cavo di rete).*

#### 3.1.1 Sicurezza elettrica

- **Evitare il contatto del corpo con superfici collegate alla terra come tubi, riscaldamenti, fornelli o frigoriferi.** Quando il proprio corpo è collegato alla terra esiste un elevato rischio di folgorazione.

- **Tenere gli apparecchi elettrici lontani da pioggia o umidità.** La penetrazione di acqua in un attrezzo elettrico aumenta il rischio di folgorazione.

#### 3.1.2 Sicurezza di persone

- **Quando si lavora con un attrezzo elettrico si raccomanda di procedere con cautela, attenzione e giudizio. Non utilizzare un attrezzo elettrico se si è stanchi o sotto l'influsso di droghe, alcol o medicinali.** Un momento di disattenzione durante l'uso dell'apparecchio elettrico può avere come conseguenza infortuni gravi.
- **Indossare equipaggiamento di protezione personale e sempre degli occhiali protettivi.** Indossare un equipaggiamento protettivo personale, come maschera antipolvere, scarpe di sicurezza antiscivolo, caschetto o protezione per l'udito, a seconda dell'uso dell'apparecchio elettrico, riduce il rischio di lesioni.
- **Evitare di mettere in funzione l'apparecchio involontariamente. Accertarsi che l'apparecchio elettrico sia spento prima di collegarlo all'alimentazione elettrica e/**



**o alla batteria, di imbracciarlo o di trasportarlo.** Se trasportando l'apparecchio elettrico si tiene il dito sull'interruttore oppure si collega l'attrezzo elettrico acceso all'alimentazione di corrente possono verificarsi degli incidenti.

- **Prima di accendere l'attrezzo elettrico rimuovere gli attrezzi di regolazione o la chiave inglese.** Un attrezzo o una chiave che si trovino in una parte rotante dell'attrezzo elettrico possono portare a infortuni.
- **Evitare una postura anomala. Assicurarsi una posizione stabile e mantenere l'equilibrio in qualsiasi momento.** In questo modo è possibile controllare meglio l'attrezzo elettrico in situazioni inaspettate.
- **Indossare abiti adatti. Non indossare abiti ampi o gioielli. Tenere capelli e abiti lontano dalle parti in movimento.** Abiti larghi, gioielli o capelli lunghi possono rimanere catturati dalle parti in movimento.
- **Se possono essere montati dispositivi di aspirazione polveri e di raccolta, devono essere collegati e utiliz-**

**zati correttamente.** L'utilizzo di un aspiratore può ridurre i rischi dovuti alla polvere.

- **Non pensare di essere nel giusto e non ignorare le norme di sicurezza per gli attrezzi elettrici, anche se avete familiarità con l'attrezzo elettrico dopo molti usi.** Un'azione sconveniente può portare a gravi lesioni in pochi secondi.

### 3.1.3 Utilizzo e manipolazione di un attrezzo elettrico

- **Non sovraccaricare l'attrezzo elettrico. Per lavorare utilizzare l'attrezzo elettrico specificamente previsto.** Con l'attrezzo elettrico giusto si lavora meglio e in modo più sicuro nel campo di prestazioni specificato.
- **Non utilizzare un attrezzo elettrico che abbia l'interruttore guasto.** Un attrezzo elettrico che non è più possibile accendere o spegnere è pericoloso e deve essere riparato.
- **Sfilare il connettore dalla presa e/o rimuovere la batteria prima di effettuare impostazioni dell'apparecchio, di sostituire accessori oppure di riporre l'attrezzo elettrico.** Questa misura pre-

cauzionale previene l'avvio involontario dell'attrezzo elettrico.

- **Conservare gli attrezzi elettrici non utilizzati fuori della portata dei bambini. Non consentire di usare l'attrezzo elettrico a persone che non ne conoscono l'utilizzo o che non abbiano letto le istruzioni.** Gli apparecchi elettrici sono pericolosi se vengono utilizzati da persone inesperte.
- **Tenere con cura gli attrezzi elettrici e gli accessori. Controllare se le parti mobili funzionano correttamente e non si bloccano, se ci sono parti rotte o danneggiate che compromettono il funzionamento dell'apparecchio elettrico. Prima di utilizzare l'attrezzo elettrico far riparare le parti danneggiate.** Molti incidenti hanno la propria causa in attrezzi elettrici sottoposti a una scarsa manutenzione.
- **Mantenere i taglienti affilati e puliti.** Attrezzi di taglio sottoposti a una cura meticolosa con bordi taglienti affilati si inceppano meno e sono più facili da guidare.

- **Utilizzare attrezzi elettrici, accessori ecc. in base a queste istruzioni. Nel far questo tenere in considerazione le condizioni di lavoro e l'attività da svolgere.** L'uso di attrezzi elettrici per scopi diversi dalle applicazioni previste può portare a situazioni pericolose.
- **Mantenere asciutte, pulite ed esenti da olio e grasso le maniglie e le superfici dell'impugnatura.** Le maniglie scivolose e le superfici dell'impugnatura non consentono il funzionamento e il controllo sicuri dell'attrezzo elettrico in situazioni impreviste.

### 3.1.4 Sicurezza sul posto di lavoro

- **Mantenere pulita e ben illuminata la propria zona di lavoro.** La mancanza di ordine o zone di lavoro non illuminate possono causare incidenti.
- **Non utilizzare l'apparecchio elettrico in ambienti a rischio di esplosione in cui sono presenti liquidi, gas o polveri infiammabili.** Gli attrezzi elettrici generano scintille che possono innescare la polvere o i vapori.

- **Durante l'uso tenere i bambini e le altre persone lontano dall'attrezzo elettrico.** In caso di deviazione si può perdere il controllo sull'attrezzo elettrico.

### 3.1.5 Utilizzo e manipolazione dell'attrezzo a batteria

- **Caricare le batterie solo con caricatori che vengono consigliati dal costruttore.** Con un caricatore indicato per un determinato tipo di batterie sussiste il pericolo di incendio quando viene utilizzato con altre batterie.
- **Sugli attrezzi elettrici utilizzare solo le batterie specificamente previste.** L'uso di altre batterie può causare il rischio di infortuni e di incendio.
- **Tenere la batteria non utilizzata lontano da graffette per ufficio, monete, chiavi, chiodi, viti o altri piccoli oggetti metallici che potrebbero fungere da ponte tra i contatti.** Un cortocircuito tra i contatti della batteria può avere come conseguenza ustioni oppure un incendio.
- **In caso di utilizzo errato può fuoriuscire del liquido dalla batteria. Evitare il contatto. In caso di contatto casuale risciacquare con ac-**

**qua. Se il liquido entra in contatto con gli occhi, richiedere anche l'intervento di un medico.** Il liquido fuoriuscito può causare irritazioni della pelle oppure ustioni.

- **Non utilizzare batterie danneggiate o modificate.** Le batterie danneggiate o modificate possono essere imprevedibili e causare incendi, esplosioni o lesioni personali.
- **Non esporre una batteria al fuoco o alle alte temperature.** Fuoco o temperature superiori ai 130 °C possono causare un'esplosione.
- **Seguire tutte le istruzioni per la ricarica e non ricaricare mai la batteria o l'attrezzo a batteria al di fuori del range di temperatura specificato nelle istruzioni per l'uso.** La carica errata o la carica al di fuori del range di temperatura consentito possono danneggiare la batteria e aumentare il rischio di incendio.

### 3.1.6 Service

- **Far riparare l'apparecchio elettrico solo da personale tecnico qualificato e con ricambi originali.** In questo modo si garantisce che la si-

curezza dell'apparecchio elettrico rimanga inalterata.

- **Non eseguire mai la manutenzione delle batterie danneggiate.** Tutta la manutenzione della batteria deve essere eseguita solo dal produttore o dai centri di assistenza autorizzati.

## 3.2 Indicazioni di sicurezza per scaricatori

### 3.2.1 Operatore

- Divieto di utilizzo dell'apparecchio a minori di 16 anni o persone che non abbiano letto il manuale d'uso. Osservare le norme di sicurezza specifiche del Paese per l'età minima degli utenti.
- Non utilizzare l'apparecchio sotto l'effetto di alcol, droghe o medicinali.

### 3.2.2 Sicurezza sul posto di lavoro

- Prima del lavoro rimuovere gli oggetti pericolosi dall'area di lavoro, ad es. rami, pezzi di vetro e metallo, pietre.
- Lavorare solo alla luce del giorno o con luce artificiale chiara.
- Azionare l'apparecchio soltanto su terreno solido e livellato e non su pendii ripidi.
- Garantire la stabilità.

### 3.2.3 Sicurezza delle persone, degli animali e delle cose

- Ricordare che l'operatore o l'utilizzatore è responsabile di incidenti e imprevisti che si possono verificare ad altre persone o alle loro proprietà.
- Usare l'apparecchio solo per le funzioni per cui è previsto. Un uso non conforme può portare a lesioni e danni alle cose.
- Azionare l'apparecchio solo se non sono presenti altre persone e animali nell'area di lavoro.
- Mantenere una distanza di sicurezza dalle persone o dagli animali o spegnere l'alimentazione quando si avvicinano persone o animali.

### 3.2.4 Sicurezza dell'apparecchio

- Usare l'apparecchio solo in presenza delle seguenti condizioni:
  - L'apparecchio non è sporco.
  - L'apparecchio non presenta alcun danno.
  - Tutti i comandi funzionano.

- Non sovraccaricare l'apparecchio. È progettato per lavori leggeri nel settore privato. I sovraccarichi causano danni all'apparecchio.
- Non utilizzare mai l'apparecchio con parti usurate o difettose. Sostituire sempre tutte le parti difettose con pezzi di ricambio originali del produttore. Se l'apparecchio viene utilizzato con parti usurate o difettose, non è possibile avanzare richieste di garanzia nei confronti del produttore.

**AVVISO**

Gli interventi di riparazione devono essere eseguiti solo da aziende specializzate o dai nostri centri di assistenza AL-KO.

**3.2.5 Carico delle vibrazioni****ATTENZIONE!****Pericolo dovuto a vibrazioni**

Il valore effettivo di emissione di vibrazioni durante l'uso del dispositivo può deviare dal valore dichiarato dal costruttore. Osservare i seguenti fattori di influenza prima o durante l'uso:

- L'apparecchio viene utilizzato come previsto?
  - Il materiale viene tagliato e lavorato nel modo giusto?
  - L'apparecchio è in uno stato normale di utilizzo?
  - L'utensile di taglio è affilato correttamente ed è installato l'utensile di taglio corretto?
  - Sono montati i corrimano e le eventuali maniglie di vibrazioni opzionali e questi sono collegati all'apparecchio?
- Utilizzare l'apparecchio solo con la velocità del motore necessaria per il lavoro. Evitare la velocità massima per ridurre il rumore e le vibrazioni.

- In seguito a uso e manutenzione impropri, il rumore e la vibrazione dell'apparecchio possono aumentare. Ciò provoca danni alla salute. In questo caso spegnere subito l'apparecchio e farlo riparare da un centro di assistenza autorizzato.
- Il grado di sollecitazione da vibrazioni dipende dal lavoro da svolgere e dall'utilizzo dell'apparecchio e deve essere stimato per programmare adeguate pause durante il lavoro. In questo modo si riduce sensibilmente il carico delle vibrazioni nel corso dell'intero orario di lavoro.
- L'uso prolungato dell'apparecchio espone l'operatore a vibrazioni e può causare la malattia "del dito bianco". Per ridurre questo rischio, indossare dei guanti e tenere le mani calde. In presenza dei sintomi del "dito bianco", consultare subito un medico. Tra questi figurano: intorpidimento, perdita della sensibilità, formicolio, pizzicore, dolore, perdita della forza, cambiamento del colore o della condizione della pelle. Di solito questi sintomi interessano le dita, le mani o i polsi. Il rischio aumenta alle basse temperature.
- Durante la giornata lavorativa fare lunghe pause in modo da riposarsi dal rumore e dalle vibrazioni. Pianificate il vostro lavoro in modo da distribuire su più giorni l'uso di attrezzi che producono molte vibrazioni.
- Se si prova una qualche disagio o la decolorazione della pelle durante l'uso dell'apparecchio sulla mano, smettere immediatamente di lavorare. Fare pause di lavoro sufficienti. Senza adeguate pause di lavoro si può determinare una sindrome da vibrazioni mano-braccio.
- Ridurre al minimo il rischio di esporsi a vibrazioni. Mantenere l'apparecchio secondo le istruzioni riportate nel manuale.
- Se l'apparecchio viene utilizzato spesso, contattare il proprio rivenditore specializzato per acquistare accessori anti-vibrazioni (ad es. impugnature).
- Evitare di lavorare con l'apparecchio a temperature inferiori a 10 °C. Stabilire in un piano di lavoro come può essere limitato il carico delle vibrazioni.

### 3.2.6 Inquinamento acustico

Alcune emissioni acustiche dell'apparecchio sono inevitabili. Spostare il lavoro rumoroso in determinati periodi consentiti. Osservare periodi di riposo e limitare le ore di lavoro al minimo. Per la propria sicurezza personale e per proteggere le persone che lavorano nelle vicinanze è necessario indossare una protezione dell'udito adeguata.

## 4 MONTAGGIO

Montaggio: Vedere le immagini (01) – (04).



### ATTENZIONE!

#### Pericolo dovuto a montaggio incompleto!

L'utilizzo di un apparecchio non montato completamente può causare lesioni gravi.

- Far funzionare l'apparecchio quando è completamente montato.
- Inserire la batteria nell'apparecchio soltanto quando è completamente montato.
- Prima dell'accensione verificare che tutti i dispositivi di sicurezza e di protezione siano presenti e funzionanti!

## 5 MESSA IN FUNZIONE

### 5.1 Eseguire un controllo visivo

1. Verificare se sono presenti eventuali danni e viti allentate nell'apparecchio. Sostituire le parti difettose e stringere le viti.
2. Verificare che l'apparecchio non sia sporco. Eliminare la sporcizia.

### 5.2 Caricare la batteria (05, 06)

La batteria e il caricabatteria non sono compresi in dotazione. Si possono utilizzare le seguenti batterie Li-Ion e caricabatterie di AL-KO:

Prodotto	Denominazione	Cod. art.
Batteria Li-Ion	B150 Li (B05-3640)	113280
Batteria Li-Ion	B200 Li (B05-3650)	113524
Caricabatteria	C05-4230	113281

La batteria è parzialmente carica. Caricare completamente la batteria prima del primo utilizzo. La batteria può essere utilizzata in qualsiasi stato di carica a scelta. Un'interruzione della carica non danneggia la batteria.



### AVVISO

Per informazioni dettagliate consultare i manuali separati sulla batteria e sul caricabatterie.



## CAUTELA!

### Pericolo di incendio durante la ricarica!

Pericolo di incendio per via dell'aumento di temperatura del caricabatteria, se viene appoggiato su superfici facilmente infiammabili e non ventilato adeguatamente.

- Far funzionare il caricabatteria sempre e solo su una superficie di appoggio non infiammabile e in un ambiente non esposto a pericolo di incendio.
- Se presenti: tenere libere le fessure di aerazione.

### Indicatori di stato sul caricabatterie (06)

Il LED (06/1) sul caricabatterie segnala lo stato di carica della batteria e lo stato di esercizio del caricabatteria. I simboli (06/2) sul caricabatterie illustrano questi stati:

Simbolo	LED e stato di carica
	LED acceso a luce verde: la batteria è completamente caricata.
	LED lampeggiante a luce verde: la batteria si sta caricando.
	LED acceso a luce rossa: Nel caricabatterie non è inserita nessuna batteria.
	LED lampeggia a luce rossa: la batteria è troppo calda e non viene caricata.

### 5.3 Determinazione dello stato di carica della batteria (07)

Sul lato anteriore della batteria si trova un pannello di comando con un pulsante (07/1) e con indicatori dello stato di carica LED (da 07/2 a 07/5).

1. Premere il pulsante (07/1). Gli indicatori dello stato di carica si accendono in funzione dello stato di carica della batteria.
2. Leggere lo stato di carica, vedere la sezione "Indicatori dello stato di carica sulla batteria".

#### Indicatori dello stato di carica sulla batteria

LED	Stato di carica
verde (05/2)	La batteria è completamente carica, vale a dire al 100 %.
Verde (05/3, 05/4)	La batteria è carica oltre il 50 %.
verde (05/4)	La batteria è carica per meno del 50 %.
rosso (05/5)	La batteria è completamente scarica o la batteria è stata surriscaldata/troppo raffreddata.

1. Spingere la batteria (05/1) nel caricabatteria (05/2) ed infilare la spina di rete (05/3) nella presa elettrica. Il caricabatteria inizia a funzionare e il LED di indicazione dello stato di carica lampeggia a luce verde (05/4).
2. Osservare il LED (05/4). La procedura di ricarica dura ca. 1,5 - 2 ore per raggiungere la carica massima. La ricarica termina automaticamente quando la batteria è completamente carica. In questo caso, il LED (05/4) si accende in maniera permanente a luce verde.
3. Sfilare la spina di rete (05/3) non appena il LED (05/4) si accende permanentemente a luce verde.
4. Premere tenere premuto il pulsante di sblocco sul lato inferiore della batteria.
5. Estrarre ora la batteria (05/1) dal caricabatteria (05/2).



#### 5.4 Inserire ed estrarre la batteria (08)

### ATTENZIONE!

#### Pericolo di danneggiamento della batteria

Se la batteria viene lasciata nell'apparecchio dopo l'uso si potrebbe danneggiare.

- Subito l'uso, estrarre la batteria dall'apparecchio e conservarla in luogo protetto dal gelo.
- Inserire la batteria nell'apparecchio prima dell'inizio del lavoro.

#### Inserire la batteria

1. Sollevare il coperchio (08/1) del vano batteria (08/a).
2. Inserire la batteria da sopra nel vano batteria (08/2) finché non si blocca (08/b).
3. Chiudere il coperchio del vano batteria.

#### Estrarre la batteria

1. Premere l'interruttore di sblocco sulla batteria e tenerlo premuto.
2. Estrarre la batteria.

#### 5.5 Accensione e spegnimento (09)

L'interruttore a chiave sul vano batterie può essere utilizzato per accendere e spegnere l'alimentazione dell'intero apparecchio.



### ATTENZIONE!

#### Pericolo di infortunio!

L'accensione involontaria dell'apparecchio può causare gravi infortuni.

- Spegnere sempre l'alimentazione dell'apparecchio con l'interruttore a chiave prima di eseguire lavori di manutenzione o pause di lavoro.

#### Attivare l'alimentazione

1. Sollevare il coperchio (09/1) del vano batteria (09/a).
2. Ruotare l'interruttore a chiave (09/2) in posizione di accensione (pos. I) (09/b). Viene fornita all'apparecchio la tensione di esercizio, ma non è ancora in funzione.
3. Chiudere il coperchio del vano batteria.
4. Accendere l'apparecchio: vedere *capitolo 6.5 "Avviare e arrestare il motore (14)", pagina 139*.

#### Disattivare l'alimentazione

1. Ruotare l'interruttore a chiave (09/2) in posizione di spegnimento (pos. 0) (09/b).



#### AVVISO

La chiave dell'interruttore a chiave può essere rimossa in posizione di spegnimento.

2. Subito dopo l'uso, estrarre la batteria dall'apparecchio, caricarla e conservarla in luogo protetto dal gelo. Reinserrire la batteria nell'apparecchio prima dell'uso.

## 6 UTILIZZO



#### AVVISO

Tosare sempre il prato prima della scarificazione (altezza max: 4 cm).

Rimuovere i corpi estranei dalla superficie del prato.

### 6.1 Aprire il deflettore (10)

L'apparecchio può essere messo in funzione con o senza il sacco di raccolta. Il sacco di raccolta è reperibile in commercio come accessorio.

#### Scarificare senza sacco di raccolta



#### AVVISO

Il deflettore è fornito in dotazione. Aprire sempre il deflettore prima della scarificazione per far possa scorrere lo scarificatore dal deflettore.

1. Spingere il deflettore (10/1) all'indietro fino a farlo scattare in posizione con un angolo di 30°.

#### Scarificare con sacco di raccolta

Spingere il deflettore completamente verso l'alto. Utilizzare il sacco di raccolta: vedere *capitolo 6.6 "Fissaggio ed estrazione del sacco di raccolta (15) [opzionale]", pagina 139.*

### 6.2 Alzare e abbassare la stegola (11)



#### CAUTELA!

#### Pericolo di schiacciamento

Le dita e altre parti del corpo si possono schiacciare tra le parti libere della stegola.

- Tenere saldamente le parti libere della stegola.
- Non tenere le dita o altre parti del corpo tra le parti sciolte.

#### Abbassare la stegola

1. Allentare il tensionamento rapido (11/1) e abbassare (11/a) la stegola superiore (11/2).
2. Allentare il tensionamento rapido sul giunto girevole/a scatto (11/3) fino a piegare in avanti in posizione orizzontale (11/b) l'intera stegola (11/4).
3. Stringere leggermente tutti i tensionamenti rapidi.

### Alzare la stegola

Procedere in ordine inverso.

### 6.3 Regolare la stegola alla statura individuale (12)

1. Bloccare il tensionamento rapido sul giunto girevole/a scatto (12/1).
2. Portare il tensionamento rapido sull'impugnatura (12/2) fino all'altezza desiderata (12/a). Il movimento è limitato dagli attacchi (12/3) del giunto girevole/a scatto.
3. Stringere i tensionamenti rapidi (12/1).

### 6.4 Impostare la profondità di lavoro (13)

L'impostazione della profondità di lavoro si basa sui seguenti fattori:

- stato del prato (curato: profondità di lavoro bassa, non curato: profondità di lavoro alta)
- usura delle lame (nuove: profondità di lavoro bassa, usurate: profondità di lavoro alta)

In caso di profondità di lavoro alta: L'apparecchio si arresta e il motore non gira.



#### ATTENZIONE!

#### Pericolo di danneggiamento all'apparecchio

Se si imposta la profondità di lavoro quando l'apparecchio è in funzione può causare danni.

- Impostare la profondità di lavoro solo quando il motore e gli utensili di taglio sono fermi.

1. Girare la manopola (13/1) su HIGH. L'utensile di taglio viene alzato al massimo.
2. Verificare la profondità di lavoro:
  - Avviare l'apparecchio vedere *capitolo 6.5 "Avviare e arrestare il motore (14)", pagina 139.*
  - Verificare i risultati su un breve tratto del prato. Se il prato viene scarificato in modo insufficiente o irregolare, è necessario abbassare l'utensile di taglio.
3. Arrestare l'apparecchio e attendere l'arresto dell'utensile di taglio.

- Girare leggermente la manopola (13/1) in direzione LOW. L'utensile di taglio viene abbassato.
- Ripetere i passaggi indicati fino a quando il prato non viene scarificato in modo regolare.

#### 6.5 Avviare e arrestare il motore (14)

### ATTENZIONE!

#### Pericolo di danneggiamento all'apparecchio

Se vengono avviati e arrestati più volte in rapida successione, il motore e l'utensile di taglio si possono danneggiare.

- Avviare il motore quando gli utensili di taglio sono fermi.

#### Avviamento del motore

- Premere l'interruttore di sicurezza (14/1) e tenerlo premuto (14/a).
- Tirare (14/2) la barra di accensione del motore (14/3) sulla stegola (14/b). Avviare motore e utensile di taglio.
- Lasciare l'interruttore di sicurezza (14/1) tenendo la barra di accensione del motore (14/2).



#### AVVISO

La barra di accensione del motore non si innesta. Tenerla saldamente per tutta la durata del lavoro.

#### Arresto del motore

- Rilasciare la barra di accensione del motore (14/2). Questa passa automaticamente in posizione di inattività.

Il motore si arresta subito. L'utensile di taglio continua a girare fino ad arrestarsi.



### CAUTELA!

#### Pericolo di lesioni da taglio

In caso di contatto con l'utensile da taglio in movimento si corre il pericolo di tagli.

- Attendere l'arresto della lama.

#### 6.6 Fissaggio ed estrazione del sacco di raccolta (15) [opzionale]

Montaggio: Vedere le immagini (03) – (04).

L'apparecchio può essere messo in funzione con o senza il sacco di raccolta.

#### Fissaggio del sacco di raccolta

- Sollevere (15/a) il deflettore (15/1).
- Inserire (15/b) il sacco di raccolta (15/2) da dietro nei supporti.
- Rilasciare il deflettore.

#### Estrazione e svuotamento del sacco di raccolta

- Arrestare l'apparecchio e attendere l'arresto dell'utensile di taglio.
- Sollevere il deflettore (15/1).
- Estrarre il sacco di raccolta (15/2) dai supporti e tirarlo indietro.
- Svuotare il sacco di raccolta.
- Fissare il sacco di raccolta.

#### 6.7 Spostamento dell'apparecchio sul prato

- Prestare attenzione agli oggetti sull'erba e rimuoverli dall'area di lavoro.
- Controllare l'apparecchio solo per mezzo delle stegole.
- Spostare l'apparecchio al passo.

- Spostare sempre l'apparecchio in direzione trasversale rispetto al pendio.
- Nei casi seguenti rivolgersi all'officina del servizio assistenza:
  - Il motore non parte più.
  - L'apparecchio è passato su un ostacolo.
  - L'apparecchio vibra e si muove in modo irregolare.
  - Le lame dello scarificatore o dei denti molla di acciaio del rullo arieggiatore sono piegate.

## 7 MANUTENZIONE E CURA



### ATTENZIONE!

#### Pericolo di lesioni da taglio

Pericolo di tagli in caso di contatto con parti taglienti, parti in movimento e utensili da taglio.

- Prima di eseguire lavori di manutenzione, cura e pulizia spegnere l'apparecchio. Rimuovere la batteria.
- Durante i lavori di manutenzione, cura e pulizia indossare sempre guanti protettivi.

### 7.1 Piano di manutenzione

#### Prima di ogni utilizzo

- Svolgere un'ispezione visiva.
- Controllare i dispositivi di sicurezza, i comandi e tutti i collegamenti a vite per rilevare danni e tenuta.
- Sostituire le parti danneggiate prima dell'uso.

#### Dopo ogni utilizzo

- Estrarre la batteria dall'apparecchio e conservarla in luogo protetto dal gelo.

### 7.2 Sostituzione del rullo scarificatore o del rullo arieggiatore (opzionale) (16)

Il rullo scarificatore è progettato per lavori di scarificazione di sgrosso; il rullo arieggiatore (opzionale) è progettato per lavori di scarificazione di rifinitura (vedere capitolo 2.3 "Dotazione", pagina 126).

#### Smontare la lama

1. Arrestare l'apparecchio e attendere l'arresto dell'utensile di taglio.
2. Spegner l'interruttore a chiave e rimuovere la batteria dall'apparecchio.
3. Voltare l'apparecchio.
4. Premere (16/a) la staffa di chiusura (16/1), fino a sbloccare la chiusura.
5. Ribaltare (16/1) la staffa di chiusura verso l'alto (16/b).
6. Spingere (16/c) il rullo (16/2) leggermente in direzione della carcassa.
7. Rimuovere (16/d) il rullo (16/2).

#### Montare la lama

Procedere in ordine inverso.

### 7.3 Pulire l'utensile da taglio

### ATTENZIONE!

#### Pericolo da umidità

L'acqua nell'apparecchio provoca cortocircuiti e la distruzione dei componenti elettrici.

- Non spruzzare acqua sull'apparecchio.
- Per la pulizia utilizzare soltanto un pennello o una spazzola.

1. Arrestare l'apparecchio e attendere l'arresto dell'utensile di taglio.
2. Spegner l'interruttore a chiave e rimuovere la batteria dall'apparecchio.
3. Estrarre il sacco di raccolta vedere capitolo 6.6 "Fissaggio ed estrazione del sacco di raccolta (15) [opzionale]", pagina 139.
4. Ribaltare l'apparecchio di lato e pulirlo con un pennello o con una spazzola.

## 8 CONSERVAZIONE

### Stoccare l'apparecchio

1. Spegnerne l'interruttore a chiave e rimuovere la batteria dall'apparecchio.
2. Girare la manopola per la profondità di lavoro al livello più alto (vedere capitolo 6.4 "Impostare la profondità di lavoro (13)", pagina 138).
3. Abbassare la stegola (vedere capitolo 6.2 "Alzare e abbassare la stegola (11)", pagina 138).
4. Pulire a fondo l'apparecchio (vedere capitolo 7.3 "Pulire l'utensile da taglio", pagina 140).
5. Strofinare con un sottile strato di olio o silicone tutte le parti metalliche per la protezione contro la corrosione.
6. Conservare l'apparecchio:
  - Riporre l'apparecchio in un locale asciutto, sicuro e protetto dal gelo.
  - Coprire con un telo traspirante a protezione dalla polvere.
  - Non utilizzare involucri di plastica per evitare l'accumulo di umidità.

### Immagazzinare la batteria e il caricabatteria



#### AVVISO

Tenere presente le istruzioni per l'uso separate sulla batteria e sul caricabatterie.

## 9 TRASPORTO

### ATTENZIONE!

#### Pericolo di danneggiamento all'apparecchio

L'utensile da taglio viene danneggiato se l'apparecchio passa su una superficie dura con l'utensile da taglio abbassato.

- Per sollevare l'utensile di taglio girare la manopola per la profondità di lavoro al livello più alto.

1. Arrestare il motore e attendere l'arresto dell'utensile di taglio.
2. Girare la manopola per la profondità di lavoro al livello più alto.
3. Spegnerne l'interruttore a chiave e rimuovere la batteria dall'apparecchio.

### Trasportare l'apparecchio tra due aree di lavoro

- Portare l'apparecchio sull'area di lavoro con l'utensile da taglio sollevato.
- Se l'apparecchio viene trasportato: Sollevare l'apparecchio con il manico.

### Trasportare l'apparecchio in un veicolo

- Abbassare la stegola vedere capitolo 6.2 "Alzare e abbassare la stegola (11)", pagina 138.
- Fissare l'apparecchio sul veicolo per evitare che ribalti e rotoli.
- Fissare l'apparecchio per evitare la collisione con gli oggetti circostanti.
- Non posizione oggetti sull'apparecchio.

## 10 SMALTIMENTO

### Note sulla legge sulle apparecchiature elettriche ed elettroniche (ElektroG)



- Le apparecchiature elettriche ed elettroniche non appartengono ai rifiuti domestici, ma devono essere portati presso una raccolta o smaltimento dei rifiuti separati!
- Prima della consegna devono essere rimossi pile o batterie usati che non sono installati in modo permanente sulla vecchia unità! Lo smaltimento è regolato dalla legge sulle batterie.
- I proprietari o gli utilizzatori di apparecchiature elettriche ed elettroniche sono tenuti per legge alla restituzione dopo l'uso.
- È responsabilità dell'utente finale cancellare i propri dati personali presenti sul vecchio apparecchio da smaltire!

Il simbolo del cestino barrato significa che le apparecchiature elettriche ed elettroniche non possono essere smaltite insieme ad altri rifiuti.

Le apparecchiature elettriche ed elettroniche possono essere depositate gratuitamente nei seguenti punti:

- Servizio pubblico di smaltimento o punti di raccolta (ad es. cantieri comunali)
- Rivenditori di apparecchiature elettriche (fissi oppure online), se i gestori sono obbligati ad accettarli oppure volontariamente il servizio.

Queste affermazioni valgono solo per apparecchi installati e venduti nei Paesi dell'Unione Europea e che sono soggetti alla direttiva europea 2012/19/UE. Nei Paesi al di fuori dell'Unione Europea possono valere disposizioni differenti per lo smaltimento di apparecchi elettrici ed elettronici.

### Istruzioni sulla legge sulla batterie (BattG)



- Le batterie usate non appartengono ai rifiuti domestici, ma devono essere portate presso una raccolta o smaltimento dei rifiuti separati!
- Per la rimozione sicura delle batterie dal dispositivo elettrico e per informazioni sul tipo o sul sistema chimici, tenere presenti le informazioni supplementari contenute nelle istruzioni d'uso o di installazione.
- I proprietari o gli utilizzatori di batterie sono tenuti per legge alla restituzione dopo l'uso. La restituzione si limita alla consegna di piccole quantità.

Le batterie usate possono contenere sostanze nocive o metalli pesanti che possono danneggiare l'ambiente e la salute. Un riciclaggio di batterie usate e l'uso delle risorse in esse contenute contribuisce alla protezione di questi due beni importanti.

Il simbolo del cestino barrato significa che le batterie non possono essere smaltite insieme ad altri rifiuti.

Sotto il cestino sono presenti inoltre dei simboli Hg, Cd o Pb, con il significato seguente:

- Hg: La batteria contiene oltre lo 0,0005% di mercurio
- Cd: La batteria contiene oltre lo 0,002 % di cadmio
- Pb: La batteria contiene oltre lo 0,004 % di piombo

Le batterie possono essere depositate gratuitamente nei seguenti punti:

- Servizio pubblico di smaltimento o punti di raccolta (ad es. cantieri comunali)
- rivenditori di batterie
- punto di conferimento del sistema comune di restituzione per batterie esauste di apparecchi
- punto di conferimento del produttore (se non membro del sistema comune di restituzione)

Queste affermazioni valgono solo per batterie vendute nei Paesi dell'Unione Europea e che sono soggetti alla direttiva europea 2006/66/CE. Nei Paesi al di fuori dell'Unione Europea possono valere disposizioni differenti per lo smaltimento delle batterie.

## 11 SERVIZIO CLIENTI/ASSISTENZA

In caso di domande sulla garanzia, la riparazione o i pezzi di ricambio, rivolgersi al centro di assistenza AL-KO più vicino.

Per reperirlo, consultare il sito Internet all'indirizzo:

[www.al-ko.com/service-contacts](http://www.al-ko.com/service-contacts)

## 12 SUPPORTO IN CASO DI ANOMALIE

**CAUTELA!****Pericolo di infortunio!**

Le parti taglienti e in movimento possono provocare lesioni.

- Durante i lavori di manutenzione, cura e pulizia indossare sempre guanti protettivi.

Anomalia	Causa	Eliminazione
Il motore non parte.	L'alimentazione dell'interruttore a chiave è disattivata.	Attivare l'alimentazione dell'interruttore a chiave.
	Batteria assente o batteria non correttamente montata.	Montare correttamente la batteria.
	La batteria è scarica.	Caricare la batteria.
	L'utensile da taglio è bloccato da residui d'erba o muschio.	<ul style="list-style-type: none"> <li>■ Impostare una profondità di lavoro minore.</li> <li>■ Pulire l'utensile da taglio.</li> </ul>
	Cavi o interruttori difettosi.	Non accendere l'apparecchio. Rivolgersi a un centro di assistenza AL-KO.
L'utensile da taglio non gira.	L'utensile da taglio è bloccato da residui d'erba e muschio.	<ul style="list-style-type: none"> <li>■ Impostare una profondità di lavoro minore.</li> <li>■ Pulire l'utensile da taglio.</li> </ul>
Le prestazioni del motore e dello scarificatore sono diminuite	La batteria è scarica.	Caricare la batteria.
	L'utensile da taglio è frenato.	<ul style="list-style-type: none"> <li>■ Impostare una profondità di lavoro minore.</li> <li>■ Falciare il prato.</li> </ul>
	Le lame dello scarificatore sono usurate.	<ul style="list-style-type: none"> <li>■ Sostituire le lame dello scarificatore.</li> </ul>
L'apparecchio vibra e si muove in modo irregolare	Le lame dello scarificatore sono danneggiate.	<ul style="list-style-type: none"> <li>■ Sostituire le lame dello scarificatore.</li> <li>■ Consultare un'officina del servizio assistenza.</li> </ul>
La durata della batteria cala in modo evidente.	L'utensile da taglio è frenato.	<ul style="list-style-type: none"> <li>■ Impostare una profondità di lavoro minore.</li> <li>■ Pulire l'utensile da taglio.</li> </ul>
	La vita operativa della batteria è terminata.	Inserire la batteria. Utilizzare solo accessori originali del costruttore.
Non si riesce a caricare la batteria.	I contatti della batteria sono sporchi.	<p>Pulire i contatti di contatto della batteria con un oggetto non metallico e spruzzare con un spray per contatti.</p> <p><b>Attenzione:</b> <i>Non cortocircuitare i contatti della batteria con un oggetto metallico!</i></p>
	Batteria o caricabatteria guasti.	Ordinare i pezzi di ricambio presso AL-KO.
	Batteria surriscaldata.	Lasciare raffreddare la batteria.

**AVVISO**

In caso di guasti che non sono elencati in questa tabella o che non si è in grado di eliminare personalmente, rivolgersi al nostro servizio clienti.

**13 GARANZIA**

Elimineremo - a nostra discrezione tramite riparazione o consegna sostitutiva - eventuali difetti di produzione o del materiale dell'apparecchio entro i termini di prescrizione previsti dalla legge per i diritti di ricorso per vizi della cosa. I termini di prescrizione dipendono dalla normativa in vigore nel paese in cui l'apparecchio è stato acquistato.

I termini della garanzia valgono solo nei casi seguenti:

- Osservare le presenti istruzioni per l'uso
- Trattamento corretto
- Utilizzare parti di ricambio originali

La garanzia decade nei casi seguenti:

- Tentativi di riparazione in proprio
- Modifiche tecniche eseguite in proprio
- Uso non conforme alla destinazione

Sono esclusi dalla garanzia:

- danni della vernice da ricondurre alla normale usura
- Parti usurabili che sono contraddistinte sulla scheda ricambi  con telaio

Il periodo di garanzia inizia con l'acquisto da parte del primo consumatore finale. Fondamentali sono la data e la ricevuta di acquisto. Rivolgersi al proprio rivenditore o al centro di assistenza autorizzato più vicino presentando la presente garanzia e la ricevuta di acquisto originale. La presente dichiarazione di garanzia non altera i diritti derivanti da vizi del prodotto spettanti per legge all'acquirente nei confronti del venditore.

**14 DICHIARAZIONE DI CONFORMITÀ CE**

A questo mezzo dichiariamo che questo prodotto nella forma distribuita sul mercato soddisfa i requisiti delle direttive UE, degli standard di sicurezza UE e degli standard specifici di prodotto armonizzati.

<b>Prodotto</b>	<b>Costruttore</b>	<b>Procuratore</b>
Scarificatore a batteria	AL-KO Geräte GmbH	Andreas Hedrich
<b>Numero seriale</b>	Ichenhauser Str. 14	Ichenhauser Str. 14
G1062012	D-89359 Kötz	D-89359 Kötz
	Germania	Germania
<b>Tipo</b>	<b>Direttive UE</b>	<b>Norme armonizzate</b>
SF 4036	2006/42/CE	EN 60335-1:2012+A14:2014
	2014/30/UE	EN 50636-2-92:2014
<b>Rumorosità</b>	2000/14/CE	EN 62233:2008
EN ISO 3744	2011/65/UE	EN 55014-1:2006+A2:2011
misurata / garantita		EN 55014-2:1997+A2:2008
90,0 dB(A) / 93,0 dB(A)	<b>Dichiarazione di conformità</b>	
	2000/14/CE appendice V	

Kötz, 22/10/2017

Wolfgang Hergeth  
Managing Director



**PREVOD ORIGINALNIH NAVODIL****Kazalo vsebine**

1	K tem navodilom za uporabo .....	147
1.1	Razlaga znakov in opozorilne besede .....	147
2	Opis izdelka .....	147
2.1	Namenska uporaba .....	147
2.2	Možna predvidljiva napačna raba .....	147
2.3	Obseg dobave .....	148
2.4	Simboli na napravi .....	148
2.5	Varnostne naprave in zaščita .....	149
2.6	Pregled izdelka .....	149
3	Varnost .....	150
3.1	Splošni varnostni napotki za električna orodja .....	150
3.1.1	Električna varnost .....	150
3.1.2	Varnost oseb .....	150
3.1.3	Uporaba in ravnanje z električnim orodjem .....	151
3.1.4	Varnost na delovnem mestu .....	152
3.1.5	Uporaba in ravnanje z akumulatorskim orodjem .....	152
3.1.6	Servis .....	153
3.2	Varnostni napotki za rahljalnik .....	154
3.2.1	Upravljaivec .....	154
3.2.2	Varnost na delovnem mestu .....	154
3.2.3	Varnost oseb, živali in predmetov .....	154
3.2.4	Varnost naprave .....	154
3.2.5	Obremenitve zaradi vibracij .....	155
3.2.6	Obremenitev zaradi hrupa .....	156
4	Montaža .....	156
5	Zagon .....	157
5.1	Opravite pregled .....	157
5.2	Polnjenje akumulatorske baterije (05, 06) .....	157
5.3	Določanje stanja napoljenosti akumulatorske baterije (07) .....	158
5.4	Vstavljanje in odstranjevanje akumulatorske baterije (08) .....	158
5.5	Vklop in izklop napajanja (09) .....	158
6	Upravljanje .....	159
6.1	Odpiranje zaščitnega pokrova (10) .....	159
6.2	Zapiranje in razpiranje upravljalnega ročaja (11) .....	159
6.3	Prilagoditev upravljalnega ročaja telesni višini uporabnika (12) .....	160
6.4	Nastavitev delovne globine (13) .....	160
6.5	Zagon in zaustavitev motorja (14) .....	160
6.6	Vpenjanje in izpenjanje posode za travo [izbirno] (15) .....	160
6.7	Premik naprave na travo .....	161
7	Vzdrževanje in nega .....	161

7.1	Načrt vzdrževanja.....	161
7.2	Zamenjava valja za rahljanje ali prezračevalnega valja (izbirno) (16).....	161
7.3	Čiščenje rezila.....	162
8	Skladiščenje.....	162
9	Transport.....	162
10	Odstranjevanje.....	163
11	Servisna služba/servis.....	163
12	Pomoč pri motnjah.....	164
13	Garancija.....	165
14	Izjava ES o skladnosti.....	165

**1 K TEM NAVODILOM ZA UPORABO**

- Nemška različica je izvornik navodil za uporabo. Različice v vseh drugih jezikih so prevodi originalnih navodil za uporabo.
- Pred zagonom obvezno temeljito preberite ta navodila za uporabo. To je pogoj za varno delo in nemoteno delovanje.
- Navodila za uporabo vedno hranite tako, da jih lahko uporabite, kadar boste potrebovali informacije o napravi.
- Napravo izročite drugim osebam samo skupaj s temi navodili za uporabo.
- Preberite in upoštevajte varnostne napotke in opozorila v teh navodilih za uporabo.

**1.1 Razlaga znakov in opozorilne besede****NEVARNOST!**

Označuje neposredno nevarno situacijo, ki bo ob neupoštevanju opozorila povzročila smrt ali hude telesne poškodbe.

**OPOZORILO!**

Označuje možno nevarno situacijo, ki lahko ob neupoštevanju opozorila povzroči smrt ali hude telesne poškodbe.

**PREVIDNO!**

Označuje možno nevarno situacijo, ki lahko ob neupoštevanju opozorila povzroči manjše ali zmerne telesne poškodbe.

**POZOR!**

Označuje situacijo, ki lahko ob neupoštevanju opozorila povzroči materialno škodo.

**NAPOTEK**

Posebni napotki za boljše razumevanje in ravnanje.

**2 OPIS IZDELKA**

Ta navodila za uporabo opisujejo akumulatorski rahljalniki.

**2.1 Namenska uporaba**

Rahljalnik je namenjen prezračevanju trate (rahljanju) za domačo rabo in se lahko uporablja samo za suho, kratko pristriženo travo.

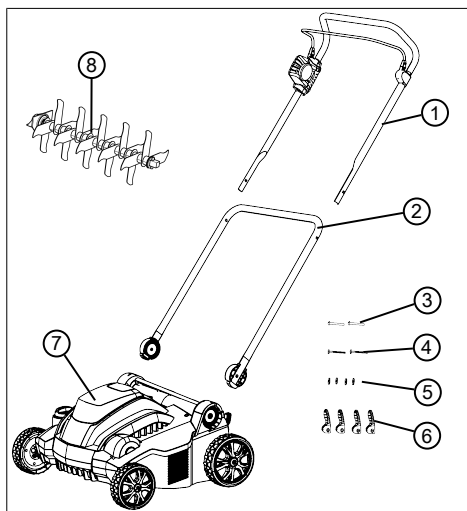
Vsaka druga uporaba, kot tudi nepooblašene spremembe in dodatki, velja za uporabo v nasprotju z namembnostjo, ki bo razveljavila garancijo in povzročila izgubo skladnosti (oznaka CE) ter zavrnitev vsakršne odgovornosti za škodo, ki jo utрпи uporabnik ali druga oseba, s strani proizvajalca.

**2.2 Možna predvidljiva napačna raba**

Naprava ni zasnovana za komercialno uporabo v javnih parkih in športnih objektih ter za uporabo v kmetijstvu in gozdarstvu. Ne sme se uporabljati za krajšanje grmovja in živih mej ali za izravnavanje prsti.

### 2.3 Obseg dobave

V obseg dobave so vključene tukaj navedene postavke. Preverite, ali so vsebovane vse postavke:



Št.	Sestavni del
1	Zgornji upravljalni ročaj s preklopno ročico motorja in stikalom motorja
2	Spodnji upravljalni ročaj
3	Skoznja zatiča spodnjega upravljalnega ročaja za hitro napenjaljo (2x)
4	Skoznja zatiča zgornjega upravljalnega ročaja za hitro napenjaljo (2x)
5	Priložene podloške (4x)
6	Hitro napenjaljo za upravljalni ročaj (4x)
7	Rahljalnik
8	Valj za rahljanje

#### Izbirno je kot oprema na voljo:

- Valj za prezračevanje, št. izdelka: 113621
- Posoda za travo, št. izdelka: 113622



#### NAPOTEK

Akumulatorska baterija in polnilnik nista vključena v obseg dobave, zato ju je treba kupiti ločeno.

Akumulatorsko baterijo in polnilnik je treba naročiti posebej:

#### Litij-ionska akumulatorska baterija, maks. 40 V, 4,0 Ah

Naročilna številka za akumulatorsko baterijo 113280, naročilna številka za polnilnik 113281

#### Litij-ionska akumulatorska baterija, maks. 40 V, 5,0 Ah

Naročilna številka za akumulatorsko baterijo 113524, naročilna številka za polnilnik 113281

### 2.4 Simboli na napravi

Simbol	Pomen
	Pred zagonom preberite navodila za uporabo!
	Poskrbite, da v območju nevarnosti ne bo drugih oseb! Zagotovite varnostno razdaljo!
	Z rokami in nogami ne segajte v bližino rezil!
	Pred deli na napravi prek stikala s ključem vedno izklopite napajanje in izvlecite akumulatorsko baterijo!
	Z rokami in nogami ne segajte v vrteče se dele!
	Napravo zaščitite pred dežjem in vlago!
	Postopek zagona motorja glejte Poglavje 6.5 "Zagon in zaustavitev motorja (14)", stran 160

## 2.5 Varnostne naprave in zaščita



### OPOZORILO!

#### Nevarnost telesnih poškodb

Okvarjene in izklopljene varnostne naprave in zaščite lahko povzročijo hude telesne poškodbe.

- Okvarjene varnostne naprave in zaščite odajte v popravilo.
- Varnostnih naprav in zaščite nikoli ne izklapljajte.

#### Stikalo s ključem

Poleg predala za akumulatorsko baterijo je pod pokrovom predala za akumulatorsko baterijo stikalo s ključem. S tem ključem pred vzdrževalnimi deli ali premori med delom izklopite napajanje, da se izognete poškodbam zaradi nenadzorovanega vklopa.

Ključ stikala s ključem je mogoče odstraniti v položaju izklopa.

#### Preklopna ročica motorja

Naprava je opremljena s preklopno ročico motorja, ki zaustavi napravo, če jo izpustite.

#### Varnostno tipkalo

Da bi lahko s pomočjo preklopne ročice motorja vklopili motor, je treba pred tem pritisniti varnostno tipkalo.

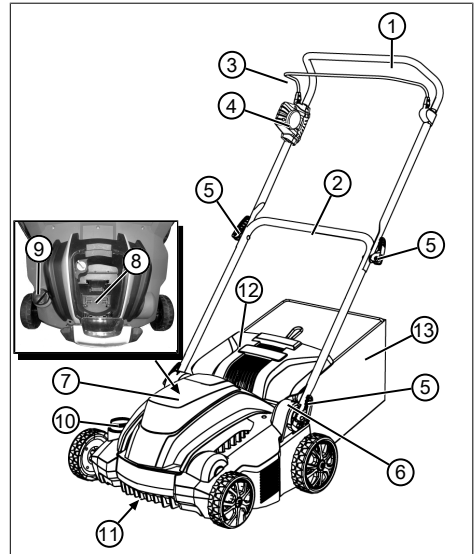
#### Preobremenitvena zaščita

Če se naprava zaradi preobremenitve ali tujka blokira, se sproži preobremenitvena zaščita in motor se ustavi.

#### Zaščitni pokrov

Naprava je opremljena z zaščitnim pokrovom, ki preprečuje izmet trave in predmetov pri odstranjenih košari za travo.

## 2.6 Pregled izdelka



Št.	Sestavni del
1	Zgornji upravljalni ročaj, preklonpi
2	Spodnji upravljalni ročaj, vrtljivi
3	Preklopna ročica motorja na stikalu motorja
4	Stikalo motorja z varnostnim tipkalom
5	Hitro napenjalno za preklon upravljalnega ročaja
6	Vrtljivi/zaskočni zglob s hitrim napenjalom za višinsko nastavitvev prijemala
7	Pokrov predala za akumulatorsko baterijo
8	Predal za akumulatorsko baterijo
9	Stikalo s ključem na predalu za akumulatorsko baterijo
10	Obroč za nastavitvev delovne globine
11	Rezila z valjem za rahljanje ali valjem za prezračevanje*
12	Zaščitni pokrov
13	Posoda za travo*

\* Ni del obsega dobave.

## 3 VARNOST

### 3.1 Splošni varnostni napotki za električna orodja



#### OPOZORILO!

Preberite vse varnostne napotke, navodila, risbe in tehnične podatke, s katerimi je to električno orodje opremljeno.

V primeru neupoštevanja naslednjih navodil lahko pride do električnega udara, požara in/ali hudih poškodb.

- Vse varnostne napotke in navodila shranite za uporabo v prihodnje.

*Izraz »električno orodje«, ki se uporablja v varnostnih napotkih, se nanaša na električno orodje z omrežnim napajanjem (z napajalnim kablom) in na električno orodje z akumulatorskim napajanjem (brez napajalnega kabla).*

#### 3.1.1 Električna varnost

- **Izogibajte se stiku z ozemljenimi površinami, kot so cevi, grelniki, peči ali hladilniki.** Če je vaše telo ozemljeno, obstaja povečano tveganje električnega udara.
- **Električnih orodij ne izpostavljajte dežju ali vlagi.** Vdor vode v električno orodje poveča tveganje električnega udara.

#### 3.1.2 Varnost oseb

- **Bodite pozorni, pazljivi in pri delu z električnim orodjem ravnajte razumno. Električnega orodja ne uporabljajte, če ste utrujeni ali pod vplivom drog, alkohola ali zdravil.** V trenutku nepazljivosti pri uporabi električnega orodja lahko pride do resnih poškodb.
- **Nosite osebno zaščitno opremo in vedno nosite zaščitna očala.** Z nošenjem osebne zaščitne opreme, kot so maska za prah, nedrsni varnostni čevlji, varnostna čelada ali zaščita za sluh, glede na vrsto in namen uporabe električnega orodja, se zmanjša tveganje poškodb.
- **Preprečite nenamerni zagon naprave. Preden električno orodje priključite na napajanje in/ali akumulatorsko baterijo ter preden ga dvignete ali nosite, se prepričajte, da je električno orodje izklopljeno.** Če imate pri nošenju električnega orodja prst na stikalu ali pa v električno omrežje priključite vklopljeno električno orodje, lahko pride do nesreče.
- **Predem vklopite električno orodje, odstranite nastavitve-**

**na orodja ali izvijače.** Orodje ali ključ, ki se nahaja v vrtljivem se delu električnega orodja, lahko povzroči poškodbe.

- **Izogibajte se nenaravni drži telesa. Poskrbite za varno in stabilno stojišče ter pazite na ravnotežje.** Tako boste v nepričakovanih situacijah lahko bolje nadzorovali električno orodje.
- **Nosite primerna oblačila. Ne nosite ohlapnih oblačil ali nakita. Las in oblačil ne približujte gibljivim delom.** Ohlapna oblačila, nakit ali dolgi lasje se lahko zapletejo v premikajoče se dele.
- **Če je mogoče montirati naprave za odsesavanje in prestrezanje prahu, jih je treba priključiti in pravilno uporabljati.** Z uporabo sesalne naprave za prah lahko zmanjšate nevarnosti, ki lahko nastanejo zaradi prahu.
- **Ne zazibajte se v navidezno varnost in ne opuščajte varnostnih predpisov za električna orodja, tudi če po večkratni uporabi poznate električno orodje.** Nepazljivo ravnanje lahko sekundah povzroči hude telesne poškodbe.

### **3.1.3 Uporaba in ravnanje z električnim orodjem**

- **Ne preobremenite električnega orodja. Za svoje delo uporabite električno orodje, ki je predvideno za ta namen.** Z ustreznim električnim orodjem boste v navedenem območju zmogljivosti delali bolje in bolj varno.
- **Električnega orodja ne uporabljajte, če je stikalo pokvarjeno.** Električno orodje, ki ga več ni mogoče vklopiti ali izklopiti, je nevarno in ga je treba popraviti.
- **Pred izvajanjem nastavitve naprave, zamenjavo nastavkov ali odlaganjem električnega orodja izvlecite vtič iz vtičnice in/ali odstranite snemljivo akumulatorsko baterijo.** S tem varnostnim ukrepom preprečite, da bi se električno orodje nenamerno vklopilo.
- **Električna orodja, ki jih ne uporabljate, shranite izven dosega otrok. Ne dovolite, da električno orodje uporabljajo osebe, ki naprave ne poznajo in ki niso prebrale teh navodil.** Električna orodja so nevarna, če jih uporabljajo neizkušene osebe.

- **Električna orodja in nastavke skrbno negujte. Preverite, ali vrteči se deli delujejo brezhibno in se ne zatikajo, ali so deli zlomljeni ali tako močno poškodovani, da je delovanje električnega orodja ovirano. Poskrbite, da so poškodovani deli pred uporabo električnega orodja popravljeni.** Vzrok za veliko nesreč je slabo vzdrževano električno orodje.
- **Rezalna orodja naj bodo vedno čista in naostrena.** Skrbno negovana rezalna orodja z ostrimi rezili se redkeje zatikajo in jih je mogoče lažje voditi.
- **Električno orodje, nastavke, priključna orodja itd. uporabljajte v skladu s temi navodili. Pri tem upoštevajte delovne pogoje in delo, ki ga boste opravljali.** Če električno orodje uporabljate za druge namene, ki niso predvideni, lahko pride do nevarnih situacij.
- **Ročaji in prijemalne površine morajo biti vedno suhi, čisti in na njih ne sme biti olja in maziva.** Drsljivi ročaji in prijemalne površine ne dovoljujejo varnega delovanja in upravljanja električnega orodja v nepredvidenih situacijah.

### 3.1.4 Varnost na delovnem mestu

- **Vzdržujte delovno območje čisto in dobro prezračeno.** Zaradi nereda ali neosvetljenih delovnih območij lahko pride do nesreč.
- **Električnega orodja ne uporabljajte v eksplozijsko ogroženem območju, v katerem so gorljive tekočine, plini ali prah.** Električna orodja proizvajajo iskre, zaradi katerih se lahko prah ali hlapi vnamejo.
- **Med uporabo električnega orodja se v bližini ne smejo nahajati otroci in druge osebe.** V primeru motenj lahko izgubite nadzor nad električnim orodjem.

### 3.1.5 Uporaba in ravnanje z akumulatorskim orodjem

- **Akumulatorske baterije polnite samo s polnilniki, ki jih priporoča proizvajalec.** Če polnilnik, ki je predviden za določeno vrsto akumulatorske baterije, uporabljate z drugimi akumulatorskimi baterijami, obstaja nevarnost požara.
- **V električnih orodjih uporabljajte samo akumulatorske baterije, ki so predvide-**



**ne za ta orodja.** Uporaba drugih akumulatorskih baterij lahko povzroči poškodbe in požar.

- **Akumulatorske baterije, ki je ne uporabljate, ne približujte sponkam za papir, kovancem, ključem, žebljem, vijakom ali drugim kovinskim predmetom, ki lahko povzročijo premostitev kontaktov.** Kratek stik med kontakti akumulatorske baterije lahko povzroči opekline ali požar.
- **Pri nepravilni uporabi lahko iz akumulatorske baterije izteče tekočina. Ne dotikajte se je. Pri naključnem stiku takoj sperite z vodo. Če tekočina pride v stik z očmi, nemudoma poiščite zdravniško pomoč.** Tekočina, ki izstopi iz akumulatorske baterije, lahko povzroči draženje kože ali opekline.
- **Ne uporabite poškodovane ali spremenjene akumulatorske baterije.** Poškodovane ali spremenjene akumulatorske baterije se lahko nepredvidljivo obnašajo in povzročijo ogenj, eksplozijo ali nevarnost telesnih poškodb.

- **Akumulatorske baterije ne izpostavljajte ognju ali previsokim temperaturam.** Ogenj ali temperature več kot 130 °C lahko povzročijo eksplozijo.

- **Upoštevajte vsa navodila za polnjenje in nikoli ne polnite akumulatorske baterije ali akumulatorskega orodja izven temperaturnega območja, navedenega v navodilih za uporabo.** Nepravilno polnjenje ali polnjenje izven dopustnega temperaturnega območja lahko povzroči okvaro akumulatorske baterije in poveča nevarnost požara.

### 3.1.6 Servis

- **Električno orodje naj popravlja samo kvalificirano strokovno osebje in samo z uporabo originalnih nadomestnih delov.** Tako zagotovite, da bo varnost električnega orodja ostala nespremenjena.
- **Nikoli ne vzdržujte poškodovane akumulatorske baterije.** Vzdrževanje akumulatorskih baterij mora vedno opraviti proizvajalec ali pooblaščen servisni center.

## 3.2 Varnostni napotki za rahljalnik

### 3.2.1 Upravljalavec

- Mladoletniki, mlajši od 16 let, ali osebe, ki niso seznanjene z navodili za uporabo, naprave ne smejo uporabljati. Upoštevajte morebitne posebne varnostne predpise v državi uporabe glede minimalne starosti uporabnika.
- Naprave ne smete uporabljati, če ste pod vplivom alkohola, drog ali zdravil.

### 3.2.2 Varnost na delovnem mestu

- Pred delom odstranite nevarne predmete iz delovnega območja, npr. veje, steklene in kovinske predmete, kamne.
- Delajte samo pri dnevni svetlobi ali zelo svetli umetni luči.
- Napravo uporabljajte samo na trdni in ravni podlagi in ne na strmih nagibih.
- Pazite na varnostno razdaljo.

### 3.2.3 Varnost oseb, živali in predmetov

- Upoštevajte, da je uporabnik odgovoren za nezgode in poškodbe, ki se lahko zgodijo drugim osebam ali njihovi lastnini.

- Napravo uporabljajte samo za dela, za katera je predvidena. Neustrezna uporaba lahko povzroči telesne poškodbe in gmotno škodo.
- Stroj izklopite samo, če v delovnem območju ni drugih oseb ali živali.
- Ohranite varno razdaljo do drugih oseb in živali ali izklopite napravo, ko se druge osebe ali živali približujejo.

### 3.2.4 Varnost naprave

- Napravo uporabljajte samo v naslednjih pogojih:
  - Naprava ni umazana.
  - Naprava ni poškodovana.
  - Vsi upravljalni elementi delujejo.
- Ne preobremenite naprave. Primerna je za lahka dela v gospodinjstvu. Preobremenitve povzročajo poškodbe naprave.
- Naprave nikoli ne uporabljajte z obrabljenimi ali okvarjenimi deli. Okvarjene dele vedno nadomestite z originalnimi nadomestnimi deli proizvajalca. Če napravo uporabljate z obrabljenimi ali okvarjenimi deli, zoper proizvajalca ni mogoče uveljavljati nobenih garancijskih zahtevkov.

**NAPOTEK**

Popravila smejo izvajati samo strokovne delavnice ali naše servisne delavnice AL-KO.

**3.2.5 Obremenitve zaradi vibracij****OPOZORILO!****Nevarnost zaradi vibracij**

Dejanska vrednost izpustov vibracij med uporabo naprave lahko odstopa od vrednosti, ki jo navaja proizvajalec. Upoštevajte naslednje vplivne dejavnike pred uporabo oz. med njo:

- Ali je naprava uporabljana skladno z namensko uporabo?
- Ali je material izrezan ali obdelan na pravi način?
- Ali je naprava v stanju, ustreznem za uporabo?
- Ali je rezalno orodje pravilno naostreno oz. ali je vgrajeno pravilno rezalno orodje?
- Ali so ročajji in po potrebi izbirni vibracijski ročajji montirani in ali so trdno povezani z napravo?

- Napravo uporabljajte samo s številom vrtljajev motorja, ki je potrebno za posamezno delo. Izogibajte se maksimalnemu številu vrtljajev motorja, da se zmanjšajo hrup in vibracije.
- Nepravilna uporaba in vzdrževanje lahko povečata hrup in vibriranje naprave. To škoduje zdravju. V tem primeru takoj izklopite napravo in poskrbite, da jo popravi pooblaščen servisna delavnica.
- Stopnja obremenitve zaradi vibracij je odvisna od opravljanega dela oz. uporabe naprave. Ocenite jo in vključite ustrezne delovne premore. S tem se bistveno zmanjša obremenitev zaradi vibracij skozi celoten čas dela.
- Daljša uporaba naprave uporabnika izpostavlja vibracijam in lahko povzroči težave z obtokom (»bele prste«). Da bi zmanjšali to tveganje, nosite rokavice in skrbite, da so roke tople. Če zaznate simptome »belih prstov«, takoj poiščite zdravniško pomoč. Med temi simptomi so: otrplost, ščemenje, srbenje, bolečina, popuščanje moči, sprememba barve ali stanja kože. Običajno se ti simptomi pokažejo na

prstih ali rokah ali pri utripu. Pri nižjih temperaturah se nevarnost poveča.

- Med delovnim dnevom naredite daljše premore, da si lahko opomorete od hrupa in vibracij. Delo načrtujte tako, da je uporaba naprav, ki povzročajo močne vibracije, razporejena na več dni.
- Če med uporabo naprave na rokah zaznate nelagodje ali razbarvanje kože, takoj prekinite delo. Vključite ustrezne delovne premore. Brez ustreznih odmorov lahko pride do sindroma vibracij v roki in dlani.
- Zmanjšajte tveganje izpostavljenosti vibracijam. Vzdržujte naprav v skladu z napotki v navodilih za uporabo.
- Če napravo pogosto uporabljate, se obrnite na svojega trgovca, da si priskrbite protivibracijsko opremo (npr. ročaje).
- Z napravo ne delajte pri temperaturah manj kot 10 °C. V delovnem načrtu opredelite, kako je mogoče omejiti obremenitev zaradi vibracij.

### 3.2.6 Obremenitev zaradi hrupa

Določeni ravni hrupa zaradi te naprave se ni mogoče izogniti. Dela, pri katerih nastaja veliko hrupa, načrtujte za ure, ko je to dopustno in predvideno. Po potrebi ustavite dela ob času mirovanja in omejite delovni čas na najnujnejše. Za osebno zaščito nosite primerno zaščito za sluh; tudi druge osebe v bližini morajo nositi primerno zaščito za sluh.

## 4 MONTAŽA

Montaža: Glejte slike od (01) do (04).



### OPOZORILO!

#### Nevarnost zaradi nepopolne montaže!

Uporaba nepopolno montirane naprave lahko povzroči hude telesne poškodbe.

- Napravo uporabljajte samo, ko je popolnoma montirana!
- Šele ko je naprava popolnoma montirana, vstavite akumulatorsko baterijo!
- Pred vklopom preverite, da so vse varnostne in zaščitne naprave montirane in delujoče!

## 5 ZAGON

### 5.1 Opravite pregled

1. Preverite, ali je naprava poškodovana in ali so vijaki zrahljani. Zamenjajte okvarjene dele naprave in pritrдите vijake.
2. Preverite, ali je naprava umazana. Odstranite umazanijo.

### 5.2 Polnjenje akumulatorske baterije (05, 06)

Akumulatorska baterija in polnilnik nista vključena v obseg dobave. Uporabite lahko naslednje litij-ionske akumulatorske baterije in polnilnike AL-KO:

Izdelek	Oznaka	Št. izd.
Litij-ionska akumulatorska baterija	B150 Li (B05-3640)	113280
Litij-ionska akumulatorska baterija	B200 Li (B05-3650)	113524
Polnilnik	C05-4230	113281

Akumulatorska baterija je delno napolnjena. Akumulatorsko baterijo pred prvo uporabo do konca napolnite. Akumulatorsko baterijo lahko polnite v poljubnem stanju napoljenosti. Prekinitev polnjenja ne škoduje akumulatorski bateriji.



#### NAPOTEK

Za podrobne informacije upoštevajte ločena navodila za uporabo za akumulatorsko baterijo in polnilnik.



## PREVIDNO!

### Nevarnost požara med polnjenjem!

Zaradi segrevanja polnilnika obstaja nevarnost požara, kadar stoji na lahko vnetljivi podlagi in ni zadostnega prezračevanja.



- Polnilnik vedno uporabljajte na nevnetljivi podlagi oz. v nevnetljivem okolju.
- Če so na voljo: Ohranjajte prezračevalne reže proste.

1. Vstavite akumulatorsko baterijo (05/1) v polnilnik (05/2) in priključite omrežni vtič (05/3) v vtičnico. Postopek polnjenja se začne in LED-indikator za prikaz delovnega stanja utripa zeleno (05/4).
2. Preverite LED (05/4). Postopek polnjenja traja pri celotnem ciklu pribl. 1,5–2,0 h. Ko je akumulatorska baterija napolnjena, se postopek polnjenja samodejno konča. LED (05/4) nato neprekinjeno sveti zeleno.
3. Ko LED (05/4) neprekinjeno sveti zeleno, izvlecite omrežni vtič (05/3).
4. Pritisnite in držite zaskočni gumb na spodnji strani akumulatorske baterije.
5. Nato izvlecite akumulatorsko baterijo (05/1) iz polnilnika (05/2).

#### Prikazi stanja na polnilniku (06)

LED (06/1) na polnilniku označuje stanje polnjenja akumulatorske baterije in delovno stanje polnilnika. Simboli (06/2) na polnilniku ponazarjajo ta stanja:

Simbol	LED in stanje polnjenja
	LED sveti zeleno: Akumulatorska baterija je polna.
	LED utripa zeleno: Akumulatorska baterija se polni.

Simbol	LED in stanje polnjenja
	LED sveti rdeče: V polnilniku ni akumulatorske baterije.
	LED utripa rdeče: Akumulatorska baterija je pregreta in se zato ne polni.

### 5.3 Določanje stanja napoljenosti akumulatorske baterije (07)

Na sprednji strani akumulatorske baterije je nadzorna plošča s tipko (07/1) in LED-indikatorji stanja napoljenosti (od 07/2 do 07/5).

1. Pritisnite tipko (07/1). Indikatorji stanja napoljenosti svetijo glede na stanje napoljenosti akumulatorske baterije.
2. Odčitajte stanje napoljenosti; glejte razdelek »Indikatorji stanja napoljenosti na akumulatorski bateriji«.

#### Indikatorji stanja napoljenosti na akumulatorski bateriji

LED	Stanje napoljenosti
Zelena (05/2)	Akumulatorska baterija je polna, tj. raven napoljenosti je 100 %.
Zelena (05/3, 05/4)	Raven napoljenosti akumulatorske baterije je več kot 50 %.
Zelena (05/4)	Raven napoljenosti akumulatorske baterije je manj kot 50 %.
Rdeča (05/5)	Akumulatorska baterija je napolnjena ali pa je pregreta/premrzla.

### 5.4 Vstavljanje in odstranjevanje akumulatorske baterije (08)

#### POZOR!

#### Nevarnost poškodb akumulatorske baterije

Če akumulatorska baterija po uporabi ostane v napravi, lahko pride do poškodb akumulatorske baterije.

- Takoj po uporabi izvlecite akumulatorsko baterijo iz naprave in jo shranite na mestu, ki je zaščiten pred zmrzovanjem.
- Akumulatorsko baterijo vstavite v napravo šele tik pred začetkom dela.

#### Vstavljanje akumulatorske baterije

1. Odprite pokrov (08/1) predala za akumulatorsko baterijo (08/a).
2. Z zgornje strani potisnite akumulatorsko baterijo v predal za akumulatorsko baterijo (08/2), da se zaskoči (08/b).
3. Zaprite pokrov predala za akumulatorsko baterijo.

#### Odstranjevanje akumulatorske baterije

1. Pritisnite in držite tipko za sprostitev na akumulatorski bateriji.
2. Izvlecite akumulatorsko baterijo.

### 5.5 Vklon in izklop napajanja (09)

S stikalom s ključem na predalu za akumulatorsko baterijo lahko vklopite in izklopite napajanje celotne naprave.

**OPOZORILO!****Nevarnost telesnih poškodb**

Nenameren vklop naprave lahko povzroči hude telesne poškodbe.

- S stikalom s ključem vedno izklopite napravo pred vzdrževalnimi deli ali premori med delom.

**Vklop napajanja**

1. Odprite pokrov (09/1) predala za akumulatorsko baterijo (09/a).
2. Stikalo s ključem (09/2) obrnite (09/b) v položaj vklopa (pol. I). S tem se napravi zagotovi obratovalna napetost, vendar naprava še ne začne delovati.
3. Zaprite pokrov predala za akumulatorsko baterijo.
4. Vključite napravo: glejte *Poglavje 6.5 "Zagon in zaustavitev motorja (14)", stran 160.*

**Izklop napajanja**

1. Stikalo s ključem (09/2) obrnite (09/b) v položaj izklopa (pol. 0).

**NAPOTEK**

Ključ stikala s ključem je mogoče odstraniti v položaju izklopa.

2. Takoj po uporabi izvlecite akumulatorsko baterijo iz naprave, jo napolnite in jo shranite na mestu, ki je zaščiteno pred zmrzovanjem. Znova vstavite akumulatorsko baterijo v napravo šele tik pred naslednjo uporabo.

**6 UPRAVLJANJE****NAPOTEK**

Pred rahljanjem vedno pokosite travo (maks. višina trave: 4 cm).  
S travne površine odstranite tujke.

**6.1 Odpiranje zaščitnega pokrova (10)**

Naprava lahko deluje s posodo za travo ali brez nje. Posoda za travo je na voljo kot oprema.

**Rahljanje brez posode za travo****NAPOTEK**

Zaščitni pokrov je ob dobavi zaprt. Pred rahljanjem vedno odprite zaščitni pokrov, da se lahko rahljani material odvede prek zaščitnega pokrova.

1. Preklopite zaščitni pokrov (10/1) nazaj, da se pri kotu pribl. 30° slišno zaskoči.

**Rahljanje s posodo za travo**

Zaščitni pokrov se preklopi popolnoma navzgor. Uporaba posode za travo: glejte *Poglavje 6.6 "Vpenjanje in izpenjanje posode za travo [izbirno] (15)", stran 160.*

**6.2 Zapiranje in razpiranje upravljalnega ročaja (11)****PREVIDNO!****Nevarnost zmečkanin**

Prsti in drugi deli telesa se lahko stisnejo med zrahljane dele upravljalnega ročaja.

- Trdno držite zrahljane dele upravljalnega ročaja.
- Med zrahljanimi deli ne držite prstov in drugih delov telesa.

**Zapiranje upravljalnega ročaja**

1. Odvijte hitro napenjalno (11/1) in zgornji upravljalni ročaj (11/2) preklopite navzdol (11/a).
2. Spodnje hitro napenjalno na vrtljivem/zaskočnem zglobu (11/3) odvijte tako, da je celoten upravljalni ročaj (11/4) mogoče preklopiti naprej v vodoravni položaj (11/b).
3. Rahlo pritrdite vsa hitra napenjala.

**Razpiranje upravljalnega ročaja**

Postopek opravite v obratnem vrstnem redu.

### 6.3 Prilagoditev upravljalnega ročaja telesni višini uporabnika (12)

1. Odvijte hitro napenjalno na vrtljivem/zaskočnem zglobo (12/1).
2. Celoten upravljalni ročaj na prijemalu (12/2) nastavite na zeleno višino (12/a). Premikanje je omejeno z omejevalnikom (12/3) vrtljivega/zaskočnega zgloba.
3. Zategnite hitro napenjalno (12/1).

### 6.4 Nastavitev delovne globine (13)

Delovna globina se nastavi glede na:

- stanje trate (urejena: majhna delovna globina, podivjana: velika delovna globina)
- obrabljenost rezila (novo: majhna delovna globina, obrabljeno: velika delovna globina)

Pri preveliki delovni globini: Naprava miruje in motor se ne zažene.



## POZOR!

### Nevarnost poškodb naprave

Nastavljanje delovne globine pri delujoči napravi povzroča poškodbe.

- Delovno globino nastavite samo, ko motor in rezilo mirujeta.

1. Obrnite obroč za nastavitev (13/1) v položaj HIGH (visoko). Rezilo se maksimalno dvigne.
2. Preverite delovno globino:
  - Zaženite napravo glejte *Poglavje 6.5 "Zagon in zaustavitev motorja (14)", stran 160.*
  - Zapeljite na majhen del trave in preverite delovni učinek. Če je trava premalo ali neenakomerno zrahljana, je treba rezilo spustiti.
3. Napravo zaustavite in počakajte, da se rezilo umiri.
4. Rahlo obrnite obroč za nastavitev (13/1) v smeri LOW (nizko). Rezilo se spusti.
5. Znova ponovite prejšnje korake, dokler ni trava enakomerno zrahljana.

### 6.5 Zagon in zaustavitev motorja (14)

## POZOR!

### Nevarnost poškodb naprave

Z večkratnim zaporednim kratkotrajnim vklapljanjem/izklapljanjem se motor in rezilo poškodujeta.

- Motor vklopite samo, ko rezilo miruje.

#### Zaženite motor

1. Pritisnite in držite (14/a) varnostno tipkalo (14/1).
2. Povlecite preklopno ročico motorja (14/2) proti upravljalnemu ročaju (14/3) (14/b). Zaženite motor in rezilo.
3. Spustite varnostno tipkalo (14/1) in pri tem držite preklopno ročico motorja (14/2).



#### NAPOTEK

Preklopna ročica motorja se ne zaskoči. Ves čas opravljanja dela jo trdno držite ob upravljalnem ročaju.

#### Zaustavitev motorja

1. Spustite preklopno ročico motorja (14/2). ki se samodejno povrne v začetni položaj.

Motor se takoj zaustavi. Rezilo še nekaj časa deluje, preden se ustavi.



## PREVIDNO!

### Nevarnost ureznin

Ob seganju proti ustavlja-jočemu se rezilu obstaja nevarnost ureznin.

- Počakajte, da se rezilo zaustavi.

### 6.6 Vpenjanje in izpenjanje posode za travo [izbirno] (15)

Montaža: Glejte slike od (03) do (04).

Naprava lahko deluje s posodo za travo ali brez nje.



**Vpenjanje posode za travo**

1. Dvignite (15/a) zaščitni pokrov (15/1).
2. Posodo za travo (15/2) od zadaj vpnite v držalo (15/b).
3. Sprostite zaščitni pokrov.

**Izpenjanje in praznjenje posode za travo**

1. Napravo zaustavite in počakajte, da se rezilo umiri.
2. Dvignite zaščitni pokrov (15/1).
3. Posodo za travo (15/2) dvignite iz držala in snemite nazaj.
4. Izpraznite posodo za travo.
5. Vpnite posodo za travo.

**6.7 Premik naprave na travo**

- Pazite na predmete v travi in jih odstranite iz delovnega območja.
- Napravo vodite samo s pomočjo upravljalnega ročaja.
- Napravo vodite v tempu korakov.
- Napravo vedno vodite prečno na pobočje.
- V naslednjih primerih poiščite servisno delavnico:
  - Motor se ne zažene več.
  - Naprava je naletela na oviro.
  - Naprava vibrira in ne teče mirno.
  - Nož valja za rahljanje oz. zobje jeklenih vzmeti prezračevalnega valja so zviti.

**7 VZDRŽEVANJE IN NEGA****OPOZORILO!****Nevarnost ureznin**

Nevarnost ureznin pri prijemanju delov z ostrimi robovi in premikajočih se delov ter rezalnega orodja.

- Pred vzdrževalnimi deli, nego in čiščenjem vedno izklopite napravo. Odstranite akumulatorsko baterijo.
- Pri vzdrževalnih delih, negi in popravilih vedno nosite zaščitne rokavice.

**7.1 Načrt vzdrževanja****Pred vsako uporabo**

- Izvedite pregled.
- Preverite varnostne naprave, upravljalne elemente in vijačne povezave glede poškodb in trdne namestitve.
- Pred uporabo zamenjajte poškodovane dele.

**Po vsaki uporabi**

- Izvlecite akumulatorsko baterijo iz naprave in jo shranite na mestu, ki je zaščiteno pred zmrzovanjem.

**7.2 Zamenjava valja za rahljanje ali prezračevalnega valja (izbirno) (16)**

Valj za rahljanje je predviden za groba rahljalna dela, valj za prezračevanje (izbirni) pa za fina rahljalna dela (glejte *Poglavje 2.3 "Obseg dobave"*, stran 148).

**Demontaža valja**

1. Napravo zaustavite in počakajte, da se rezilo umiri.
2. Izklopite stikalo s ključem in odstranite akumulatorsko baterijo iz naprave.
3. Obrnite napravo.
4. Potisnite (16/a) zaporni kavelj (16/1), da se zapora sprosti.

5. Zaporni kavelj (16/1) preklomite navzgor (16/b).
6. Rahlo potisnite valj (16/2) v smeri ohišja (16/c).
7. Odstranite valj (16/2) (16/d).

### Vgradnja valja

Postopek opravite v obratnem vrstnem redu.

### 7.3 Čiščenje rezila

#### POZOR!

#### Nevarnost zaradi vode

Voda v napravi povzroča kratek stik in okvare električnih sestavnih delov.

- Naprave ne pršite z vodo.
- Za čiščenje uporabite izključno omelce ali krtačo.

1. Napravo zaustavite in počakajte, da se rezilo umiri.
2. Izklopite stikalo s ključem in odstranite akumulatorsko baterijo iz naprave.
3. Izpnite posodo za travo glejte *Poglavje 6.6 "Vpenjanje in izpenjanje posode za travo [izbirno] (15)", stran 160.*
4. Napravo prekucnite na stran in z omelcem ali krtačo očistite rezilo.

## 8 SKLADIŠČENJE

### Shranjevanje naprave

1. Izklopite stikalo s ključem in odstranite akumulatorsko baterijo iz naprave.
2. Obroč za nastavitev delovne globine obrnite na najvišjo stopnjo (glejte *Poglavje 6.4 "Nastavitev delovne globine (13)", stran 160.*
3. Zaprite upravljalni ročaj (glejte *Poglavje 6.2 "Zapiranje in razpiranje upravljalnega ročaja (11)", stran 159.*
4. Temeljito očistite napravo (glejte *Poglavje 7.3 "Čiščenje rezila", stran 162.*

5. Vse kovinske dele natrite z oljem ali silikonom, da jih zaščitite pred korozijo.
6. Shranjevanje naprave:
  - Napravo shranite na suhem, čistem in pred zmrzovanjem zaščitenem mestu.
  - Pokrijte jo z zračno ponjavo, da jo zaščitite pred prahom.
  - Ne uporabljajte umetne folije, da preprečite zastajanje vlage.

### Skladiščenje akumulatorske baterije in polnilnika



#### NAPOTEK

Upošteвайте ločena navodila za uporabo za akumulatorsko baterijo in polnilnik.

## 9 TRANSPORT

#### POZOR!

#### Nevarnost poškodb naprave

Rezilo se poškoduje, če se naprava s spuščnim rezilom vodi prek trdne površine.

- Obrnite obroč za nastavitev delovne globine na najvišjo stopnjo, da dvignete rezilo.

1. Zaustavite motor in počakajte, da se rezilo umiri.
2. Obrnite obroč za nastavitev delovne globine na najvišjo stopnjo.
3. Izklopite stikalo s ključem in odstranite akumulatorsko baterijo iz naprave.

### Prenašanje naprave med delovnimi območji

- Napravo vodite z dvignjenim rezilom do delovnega območja.
- Če napravo nosite: Napravo dvignite tako, da primete nosilni ročaj.

## Prevoz naprave v vozilu

- Zaprite upravljalni ročaj glejte *Poglavje 6.2 "Zapiranje in razpiranje upravljalnega ročaja (11)", stran 159.*
- Napravo v vozilu zavarujte pred prevračanjem in premikanjem.
- Napravo zavarujte pred udarci bližnjih predmetov.
- Na napravo ne postavljajte nobenih predmetov.

## 10 ODSTRANJEVANJE

### Napotki k Uredbi o odpadni električni in elektronski opremi



- Stara električna in elektronska oprema ne sodi med gospodinjske odpadke, temveč jo je treba odstraniti ločeno!
- Stare baterije ali akumulatorje, ki niso fiksno vgrajeni v staro napravo, je treba pred oddajo odstraniti iz naprave! Njihovo odstranjevanje urejajo predpisi za baterije.
- Lastniki oz. uporabniki električnih in elektronskih naprav jih morajo po uporabi skladno z zakonom vrniti.
- Končni uporabnik nosi odgovornost za izbris osebnih podatkov s stare naprave za odstranitev!

Simbol prekrizanega zabojnika za odpadke pomeni, da se odpadne električne in elektronske opreme ne sme odvreči med gospodinjske odpadke.

Odpadno električno in elektronsko opremo lahko brezplačno oddate na naslednjih mestih:

- javna komunalna oz. zbirna mesta (npr. komunalni objekti);
- prodajna mesta električnih naprav (fizična in spletna), kjer so prodajalci obvezani sprejeti vračila oziroma kjer to storitev prostovoljno ponujajo.

Te izjave veljajo samo za naprave, ki so nameščene in kupljene v Evropski uniji in za katere velja evropska Direktiva 2012/19/EU. V državah izven Evropske unije lahko veljajo drugačna določila za odstranjevanje stare električne in elektronske opreme.

### Napotki k Uredbi o ravnanju z baterijami in akumulatorji ter odpadnimi baterijami in akumulatorji



- Stare baterije in stari akumulatorji ne sodijo med gospodinjske odpadke, temveč jih je treba odstraniti ločeno!
- Za varno odstranitev baterij ali akumulatorjev iz električnih naprav in za informacije o njihovi vrsti oz. kemičnem sistemu upoštevajte nadaljnje podatke v navodilih za uporabo in montažo.
- Lastniki oz. uporabniki baterij in akumulatorjev jih morajo po uporabi skladno z zakonom vrniti. Vračilo je omejeno na oddajo količin, običajnih za gospodinjstva.

Stare baterije lahko vsebujejo škodljive snovi ali težke kovine, ki lahko škodujejo okolju in zdravju. Uporaba starih baterij in v njih vsebovanih virov prispeva k zaščiti teh pomembnih dobrin.

Simbol prekrizanega zabojnika za odpadke pomeni, da se baterij in akumulatorjev ne sme odvreči med gospodinjske odpadke.

Če so pod zabojnikom za smeti tudi oznake Hg, Cd ali Pb, velja naslednje:

- Hg: Baterija vsebuje več kot 0,0005 % živega srebra
- Cd: Baterija vsebuje več kot 0,002 % kadmija
- Pb: Baterija vsebuje več kot 0,004 % svınca

Akumulatorje in baterije lahko brezplačno oddate na naslednjih mestih:

- javna komunalna oz. zbirna mesta (npr. komunalni objekti);
- prodajna mesta baterij in akumulatorjev;
- zbirna mesta skupnega zbirnega sistema za stare baterije za naprave;
- zbirna mesta proizvajalca (če ni član skupnega zbirnega sistema).

Te izjave veljajo samo za akumulatorje in baterije, ki so kupljene v Evropski uniji in za katere velja evropska Direktiva 2006/66/ES. V državah izven Evropske unije lahko veljajo drugačna določila za odstranjevanje akumulatorjev in baterij.

## 11 SERVISNA SLUŽBA/SERVIS

V primeru vprašanj glede garancije, popravil ali nadomestnih delov se obrnite na najbližjo servisno delavnico AL-KO.

Najdete jo na naslednjem naslovu:  
[www.al-ko.com/service-contacts](http://www.al-ko.com/service-contacts)

## 12 POMOČ PRI MOTNJAH

**PREVIDNO!****Nevarnost telesnih poškodb**

Predmeti z ostrimi robovi in premikajoči se predmeti lahko povzročijo telesne poškodbe.

- Pri vzdrževalnih delih, negi in popravilih vedno nosite zaščitne rokavice!

Motnja	Vzrok	Ukrep
Motor ne deluje.	Napajanje je izklopljeno prek stikala s ključem.	Prek stikala s ključem vklopite napajanje.
	Akumulatorska baterija ni vstavljena ali ni pravilno nameščena.	Pravilno vstavite akumulatorsko baterijo.
	Akumulatorska baterija je prazna.	Napolnite akumulatorsko baterijo.
	Rezilo je zagozdeno zaradi goste trave ali mahu.	<ul style="list-style-type: none"> <li>■ Nastavite manjšo delovno globino.</li> <li>■ Očistite rezilo.</li> </ul>
	Kabel ali stikalo je poškodovan(-o).	Naprave ne uporabljajte! Obiščite servisno delavnico AL-KO.
Rezilo se ne obrača.	Rezilo je zagozdeno zaradi goste trave in mahu.	<ul style="list-style-type: none"> <li>■ Nastavite manjšo delovno globino.</li> <li>■ Očistite rezilo.</li> </ul>
Moč motorja in rahljalnika je zmanjšana.	Akumulatorska baterija je prazna.	Napolnite akumulatorsko baterijo.
	Rezilo je blokirano.	<ul style="list-style-type: none"> <li>■ Nastavite manjšo delovno globino.</li> <li>■ Pokosite travo.</li> </ul>
	Rezilo za rahljanje je obrabljeno.	<ul style="list-style-type: none"> <li>■ Zamenjajte rezilo za rahljanje.</li> </ul>
Naprava vibrira in ne teče mirno.	Rezilo za rahljanje je poškodovano.	<ul style="list-style-type: none"> <li>■ Zamenjajte rezilo za rahljanje.</li> <li>■ Obiščite servisno delavnico.</li> </ul>
Čas uporabe akumulatorske baterije je znatno krajši.	Rezilo je blokirano.	<ul style="list-style-type: none"> <li>■ Nastavite manjšo delovno globino.</li> <li>■ Očistite rezilo.</li> </ul>
	Čas polnjenja akumulatorske baterije se je iztekel.	Zamenjajte akumulatorsko baterijo. Uporabite samo originalni pribor proizvajalca.
Akumulatorske baterije ni mogoče napolniti.	Kontakti na akumulatorski bateriji so umazani.	Z nekovinskim predmetom očistite kontakte na akumulatorski bateriji in jih popršite s kontaktnim pršilom. <b>Pozor: Kontaktov na akumulatorski bateriji ne smete kratkostično vezati s kovinskim predmetom!</b>
	Akumulatorska baterija ali polnilnik sta pokvarjena.	Pri družbi AL-KO naročite nadomestne dele.
	Akumulatorska baterija je pregreta.	Počakajte, da se akumulator ohladi.

**NAPOTEK**

Pri motnjah, ki niso navedene v tej tabeli ali ki jih ne morete sami odpraviti, se obrnite na našo servisno službo.

**13 GARANCIJA**

Morebitne napake materiala ali proizvodne napake na napravi bomo znotraj zakonskega obdobja veljavnosti, ki velja za garancijske zahtevke, po naši izbiri opravili s popravilom ali nadomestilom. Obdobje veljavnosti garancije je odvisno od veljavne zakonodaje v državi, v kateri je bila naprava kupljena.

Naša garancija velja samo, če:

- so ta navodila za uporabo upoštevana,
- je bila naprava strokovno uporabljena,
- so bili uporabljeni originalni nadomestni deli.

Garancija preneha veljati, če:

- so bili izvedeni samovoljni poskusi popravila,
- so bile izvedene samovoljne tehnične spremembe,
- naprava ni bila uporabljena v skladu z namenom uporabe.

Garancija ne velja za:

- poškodbe laka, ki so posledica normalne uporabe,
- obrabne dele, ki so na kartici nadomestnih delov označeni z okvirjem xxxxxx (x).

Garancija začne veljati, ko napravo kupi prvi končni uporabnik. Velja datum na računu. S to izjavo in originalnim potrdilom o nakupu se obrnite na vašega prodajalca ali na najbližjo pooblaščenno servisno službo. Ta izjava ne vpliva na zakonske garancijske zahtevke, ki jih ima kupec do prodajalca.

**14 IZJAVA ES O SKLADNOSTI**

S to izjavo potrjujemo, da izdelek v obliki, ki se prodaja na trgu, ustreza zahtevam usklajenih direktiv EU, varnostnih standardov EU in specifičnih standardov, ki veljajo za ta izdelek.

**Izdelek**

Akumulatorski rahljalnik  
**Serijska številka**  
G1062012

**Tip**

SF 4036

**Raven zvočne moči**

EN ISO 3744  
izmerjena/zagotovljena  
90,0 dB(A)/93,0 dB(A)

**Proizvajalec**

AL-KO Geräte GmbH  
Ichenhauser Str. 14  
D-89359 Kötzing  
Nemčija

**Direktive EU**

2006/42/ES  
2014/30/EU  
2000/14/ES  
2011/65/EU

**Izjava o skladnosti**

2000/14/ES, priloga V

**Pooblaščen zastopnik**

Andreas Hedrich  
Ichenhauser Str. 14  
D-89359 Kötzing  
Nemčija

**Usklajeni standardi**

EN 60335-1:2012+A14:2014  
EN 50636-2-92:2014  
EN 62233:2008  
EN 55014-1:2006+A2:2011  
EN 55014-2:1997+A2:2008

Kötzing, 22. 10. 2017

Wolfgang Hergeth,  
generalni direktor

**PRIJEVOD ORIGINALNIH UPUTA ZA UPORABU****Sadržaj**

1	Informacije o Uputama za uporabu.....	168
1.1	Objašnjenja oznaka i signalnih riječi .....	168
2	Opis proizvoda.....	168
2.1	Namjenska uporaba .....	168
2.2	Moguća predvidiva nepravilna uporaba .....	168
2.3	Opseg isporuke .....	168
2.4	Simboli na uređaju.....	169
2.5	Sigurnosni i zaštitni uređaji.....	169
2.6	Pregled proizvoda .....	170
3	Sigurnost.....	170
3.1	Opće sigurnosne napomene za električne alate .....	170
3.1.1	Električna sigurnost .....	171
3.1.2	Sigurnost osoba .....	171
3.1.3	Uporaba i postupanje s električnim alatom .....	172
3.1.4	Sigurnost na radnome mjestu .....	173
3.1.5	Uporaba i postupanje s akumulatorskim alatom .....	173
3.1.6	Servis .....	174
3.2	Sigurnosne napomene za prozračivač travnjaka .....	174
3.2.1	Korisnik.....	174
3.2.2	Sigurnost na radnome mjestu .....	174
3.2.3	Sigurnost ljudi, životinja i imovine.....	174
3.2.4	Sigurnost uređaja .....	175
3.2.5	Vibriranja .....	175
3.2.6	Opterećenje bukom .....	176
4	Montaža .....	177
5	Pokretanje.....	177
5.1	Provođenje vizualne provjere .....	177
5.2	Punjenje akumulatora (05, 06) .....	177
5.3	Provjera razine napunjenosti akumulatora (07).....	178
5.4	Stavljanje i vađenje akumulatora (08) .....	178
5.5	Uključivanje i isključivanje napajanja (09) .....	178
6	Rukovanje.....	179
6.1	Otvaranje zaklopke za zaštitu od udaraca (10) .....	179
6.2	Zaklapanje i otklapanje ručke za upravljanje (11) .....	179
6.3	Prilagođavanje ručke za upravljanje veličini tijela (12) .....	180
6.4	Namještanje radne dubine (13).....	180
6.5	Pokretanje i zaustavljanje motora (14) .....	180
6.6	Vješanje i skidanje vreće za sakupljanje trave [opcija] (15) .....	181
6.7	Pomicanje uređaja na travnjaku .....	181
7	Održavanje i čišćenje.....	181

---

7.1	Plan održavanja.....	181
7.2	Zamjena valjka za rahljenje i valjka za prozračivanje (opcija) (16) .....	181
7.3	Čišćenje reznog mehanizma .....	182
8	Skladištenje .....	182
9	Transport .....	182
10	Zbrinjavanje .....	183
11	Korisnička služba/Servis.....	183
12	Pomoć u slučaju smetnji .....	184
13	Jamstvo .....	185
14	EU – Izjava o sukladnosti .....	185

## 1 INFORMACIJE O UPUTAMA ZA UPORABU

- Kod njemačke verzije radi se o originalnim uputama za uporabu. Sve ostale jezične verzije prijevodi su originalnih uputa za uporabu.
- Prije prvog korištenja obavezno pažljivo pročitajte ove Upute za uporabu. To je preduvjet sigurnog rada i rukovanja bez smetnji.
- Ove Upute za uporabu držite na lako dostupnom mjestu kako bi vam bile pri ruci kada vam zatrebaju informacije o uređaju.
- Uređaj proslijedite drugim osobama samo s ovim Uputama za uporabu.
- Pročitajte i slijedite sigurnosne napomene i upozorenja iz ovih Uputa za uporabu.

### 1.1 Objašnjenja oznaka i signalnih riječi



#### OPASNOST!

Pokazuje neposrednu opasnost koja – ako se ne izbjegne – uzrokuje smrt ili tešku ozljedu.



#### UPOZORENJE!

Pokazuje potencijalnu opasnost koja bi – ako se ne izbjegne – mogla uzrokovati smrt ili tešku ozljedu.



#### OPREZ!

Pokazuje potencijalnu opasnost koja bi – ako se ne izbjegne – mogla uzrokovati manju ili umjerenu ozljedu.

#### POZOR!

Pokazuje situaciju koja bi – ako se ne izbjegne – mogla uzrokovati materijalnu štetu.



#### NAPOMENA

Posebne napomene za bolju razumljivost i rukovanje.

## 2 OPIS PROIZVODA

Ove upute za uporabu opisuju akumulatorski prozračivač travnjaka.

### 2.1 Namjenska uporaba

Ovaj stroj za rahljenje namijenjen je rahljenju i prozračivanju tla travnjaka (rahljenje) u privatne svrhe i smije se koristiti samo na suhim travnjacima s niskom travom.

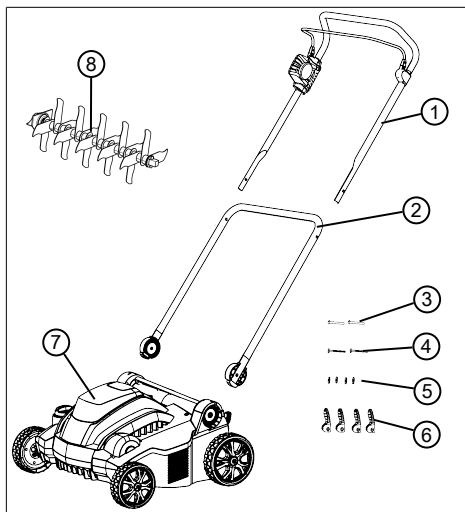
Svaka druga uporaba i nedozvoljene pregradnje ili ugradnje smatrat će se pogrešnom primjenom i bit će temelj za ukidanje jamstva kao i za gubitak sukladnosti (oznake CE) i odbacivanje svake odgovornosti proizvođača u odnosu na štete za korisnika ili trećih strana.

### 2.2 Moguća predvidiva nepravilna uporaba

Uređaj nije predviđen za komercijalnu primjenu u javnoj praksi i na sportskim terenima kao ni za primjenu u poljoprivredi ni šumarstvu. Ne smije se koristiti za skraćivanje grmlja i živice te poravnavanje tla.

### 2.3 Opseg isporuke

U opseg isporuke spadaju ovdje navedene stavke. Provjerite jesu li sadržane sve stavke.





Br.	Dio
1	Gornja ručka za upravljanje s polugom sklopke motora i sklopkom motora
2	Donja ručka za upravljanje
3	Klinovi za probijanje donje ručke za vođenje za brzi zatezač (2x)
4	Klinovi za probijanje gornje ručke za vođenje za brzi zatezač (2x)
5	Podloške (4x)
6	Brzi zatezač ručke za upravljanje (4x)
7	Prozračivač travnjaka
8	Valjak za rahljenje

#### Dostupno kao dodatni pribor:

- Valjak ventilatora, kat. br.: 113621
- Vreća za sakupljanje trave, kat. br.: 113622



#### NAPOMENA

Akumulator i punjač nisu isporučeni i stoga se ih treba zasebno kupiti.

Akumulator i punjač moraju se kupiti zasebno:

#### Akumulatorska litij-ionska 40 V maks., 4,0 Ah

Kat. br. akumulatora 113280, kat. br. punjača 113281

#### Akumulatorska litij-ionska 40 V maks., 5,0 Ah

Kat. br. akumulatora 113524, kat. br. punjača 113281

#### 2.4 Simboli na uređaju

Simbol	Značenje
	Prije pokretanja pročitajte upute za uporabu!
	Treće osobe udaljite iz područja opasnosti! Održavajte sigurnosni razmak!

Simbol	Značenje
	Ruke i noge držite podalje od reznog mehanizma!
	Prije radova na uređaju obavezno isključite napajanje sklopkom za ključ i izvadite akumulator!
	Nemojte stavljati ruke ni noge u rotirajuće dijelove!
	Uređaj zaštitite od kiše i vlage!
	Postupak pokretanja motora vidi <i>Poglavlje 6.5 "Pokretanje i zaustavljanje motora (14)", stranica 180</i>

#### 2.5 Sigurnosni i zaštitni uređaji



#### UPOZORENJE!

#### Opasnost od ozljeda

Neispravne i deaktivirane sigurnosne i zaštitne naprave mogu izazvati teške ozljede.

- Pobrinite se za popravak sigurnosnih i zaštitnih naprava.
- Nikada ne isključujte sigurnosne i zaštitne naprave.

#### Sklopka s ključem

Pored otvora akumulatora ispod poklopca nalazi se sklopka s ključem. Njome isključite napajanje prije radova održavanja ili radnih stanki kako biste izbjegli ozljede zbog nehotičnog uključivanja. Ključ sklopke može se izvući u položaju Off.

#### Poluga sklopke motora

Uređaj je opremljen ručicom motorne sklopke koji ga zaustavlja u slučaju njegovog otpuštanja.

#### Sigurnosna tipka

Kako biste uključili motor ručicom za aktiviranje motora, najprije pritisnite sigurnosnu tipku.

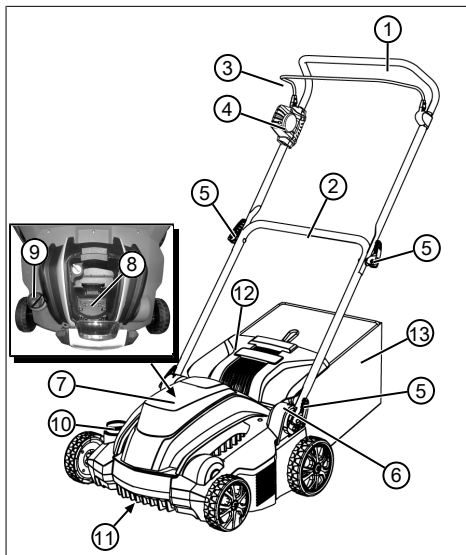
### Zaštita od preopterećenja

Ako uređaj blokira preopterećenje ili pokupljeni strani predmeti, aktivirat će se zaštita od preopterećenja i motor će se zaustaviti.

### Zaštitna zaklopka

Uređaj ima zaklopku za zaštitu od udaraca, koja sprječava izbacivanje trave i predmeta kod udaljene kutije za odvajanje trave.

## 2.6 Pregled proizvoda



Br.	Dio
1	Gornja ručka za upravljanje, preklopna
2	Donja ručka za upravljanje, okretna
3	Ručica za aktiviranje motora na sklopici motora
4	Sklopka motora sa sigurnosnom tipkom
5	Brzi zatezač za zaklapanje ručke za upravljanje
6	Okretni/uglavni zglob s brzim zatezačem za namještanje visine ručke
7	Poklopac otvora za akumulator
8	Otvor akumulatora
9	Sklopka s ključem na otvoru akumulatora

Br.	Dio
10	Kotačić za namještanje radne dubine
11	Rezni mehanizam s valjkom za prozračivanje travnjaka ili ventilatora*
12	Zaštitna zaklopka
13	Vreća za sakupljanje trave*

\* Nije isporučeno.

## 3 SIGURNOST

### 3.1 Opće sigurnosne napomene za električne alate



#### UPOZORENJE!

Pročitajte sve sigurnosne upute, upute za uporabu, ilustracije i tehničke podatke koji su predviđeni za ovaj električni alat.

Propusti u poštovanju sljedećih uputa mogu prouzročiti električni udar, požar i/ili teške ozljede.

- Sve sigurnosne napomene i upute sačuvajte za buduću uporabu.

*Pojam „električni alat“ upotrijebljen u sigurnosnim napomenama odnosi se na mrežne električne alate (s mrežnim kabelom) i akumulatorske električne alate (bez mrežnog kabela).*

### 3.1.1 Električna sigurnost

- **Izbjegavajte kontakt tijela s uzemljenim površinama poput cijevi, radijatora, štednjaka i hladnjaka.** Postoji povećani rizik od električnog udara ako je Vaše tijelo uzemljeno.
- **Držite električne alate dalje od kiše ili vlage.** Prodiranje vode u električni alat povećava opasnost od električnog udara.

### 3.1.2 Sigurnost osoba

- **Budite pozorni, pazite na ono što raditi i s električnim alatom radite razumno. Električni alat ne upotrebljavajte ako ste umorni ili se nalazite pod utjecajem droga, alkohola ili lijekova.** Trenutak nepažnje pri uporabi električnog alata može dovesti do ozbiljnih ozljeda.
- **Nosite osobnu zaštitnu opremu i uvijek zaštitne naočale.** Nošenje osobne zaštitne opreme poput maske za prašinu, nesklizućih sigurnosnih cipela, sigurnosne kacige ili štitnika za uši ovisno o vrsti i primjeni električnog alata smanjuje opasnost od ozljeda.
- **Spriječite nehotično stavljanje u pogon. Uvjerite se da je električni alat isključen prije nego što ga uključite na opskrbu električnom energijom i/ili akumulator, uzmete u ruke ili nosite.** Ako tijekom nošenja električnog alata imate prst na sklopki ili uključeni uređaj priključite na dovod električne energije, može doći do nesreća.
- **Uklonite alate za namještanje ili francuski ključ prije uključivanja električnog alata.** Alat ili ključ koji se nalaze na rotacijskom dijelu električnog uređaja mogu dovesti do ozljeda.
- **Izbjegavajte neuobičajen položaj tijela. Pobrinite se za sigurno uporište i uvijek održavajte ravnotežu.** Time električni alat možete bolje kontrolirati u neočekivanim situacijama.
- **Nosite prikladnu odjeću. Ne nosite široku odjeću ili nakit. Kosu i odjeću držite dalje od pokretnih dijelova.** Pokretni dijelovi mogu zahvatiti široku odjeću, nakit ili dugu kosu.
- **Ako se mogu montirati mehanizmi za usis i hvatanje prašine, treba ih priključiti i**

**pravilno koristiti.** Uporaba usisivača prašine može smanjiti opasnosti uzrokovane prašinom.

- **Nemojte se previše opušitati i ne zanemarujte sigurnosna pravila električnih alata, čak i ako ste se višestrukim korištenjem dobro upoznali s načinom rada električnog alata.** Nemarno postupanje u trenu može dovesti do teških ozljeda.

### 3.1.3 Uporaba i postupanje s električnim alatom

- **Ne preopterećujte električni alat. Za svoj rad upotrebljavajte za to namijenjen električni uređaj.** Prikladnim električnim alatom radit ćete bolje i sigurnije u navedenom području snage.
- **Ne upotrebljavajte električni alat čija sklopka je oštećena.** Električni alat koji se više ne da uključiti ili isključiti opasan je i mora se popraviti.
- **Izvucite utikač iz utičnice i/ili izvadite uklonjivi akumulator prije namještanja uređaja, zamjene dijelova zamjenskog alata ili odlaganja električnog alata.** Ta preventivna mjera sprječava nehotično pokretanje električnog uređaja.
- **Neupotrijebljene električne alate čuvajte izvan dohvata djece. Ne dopustite da električni alat koriste osobe koje s njime nisu upoznate ili koje nisu pročitale ove upute.** Električni alati opasni su ako ih koriste neiskusne osobe.
- **Temeljito održavajte električne alate i drugi alat koji se primjenjuje. Kontrolirajte funkcioniraju li pokretljivi dijelovi besprijekorni i nisu li zaglavljani, nisu li dijelovi puknuti ili oštećeni tako da se narušava funkcioniranje električnog alata. Oštećene dijelove dajte na popravak prije uporabe električnog alata.** Uzrok mnogim nesrećama su loše održavani električni alati.
- **Rezne alate držite oštrim i čistim.** Brižljivo održavani rezni alati s oštrim sječivima manje se zaglavljaju i lakši su za vođenje.
- **Upotrebljavajte električni alat, drugi alat koji se primjenjuje, ugradbene alate itd. sukladno ovim uputama. Pritom uzmite u obzir radne uvjete i djelatnost koju valja izvesti.** Uporaba električnih alata za drugačije

aplikacije od predviđenih može dovesti do opasnih situacija.

- **Ručke i držače držite suhima, čistima i bez tragova ulja ili masti.** Sklizajuće ručke i površine zahvata ne dopuštaju sigurno rukovanje i upravljanje električnim alatom u nepredvidljivim situacijama.

### 3.1.4 Sigurnost na radnome mjestu

- **Svoje radno područje držite čistim i dobro osvijetljenim.** Nered ili neosvijetljena radna područja mogu dovesti do nesreća.
- **Ne radite s električnim alatom u okruženju ugroženom eksplozijom u kojem se nalaze zapaljive tekućine, plinovi ili prašine.** Električni alati stvaraju iskre koje mogu zapaliti prašinu ili pare.
- **Djecu i druge osobe udaljite tijekom korištenja električnog alata.** U slučaju odvlačenja pozornosti možete izgubiti kontrolu nad električnim alatom.

### 3.1.5 Uporaba i postupanje s akumulatorskim alatom

- **Akumulator punite samo punjačima koje je preporučio proizvođač.** Kod punjača

koji je prikladan za određenu vrstu akumulatora postoji opasnost od požara ako se koristi s drugim akumulatorima.

- **U električnim alatima upotrebljavajte samo za to predviđene akumulatore.** Uporaba drugih akumulatora može dovesti do ozljeda i opasnosti od požara.
- **Akumulator koji ne koristite držite dalje od uredskih spajalica, kovanica, ključeva, čavala, vijaka ili drugih sitnih metalnih predmeta koji bi mogli prouzročiti premošćivanje kontakata.** Kratki spoj između kontakata baterije može uzrokovati opekline ili požar.
- **Kod nepravilne uporaba može iz akumulatora istjecati tekućina. Izbjegnite kontakt s njom. Kod slučajnog kontakta isperite vodom. Ako tekućina dospije u oči, dodatno potražite liječničku pomoć.** Tekućina koja iscuri iz baterija može dovesti do iritacije kože i do opekline.
- **Nemojte koristiti oštećeni ili promijenjeni akumulator.** Oštećeni ili promijenjeni aku-

mulatori mogu raditi nepredvidljivo i uzrokovati požar, eksploziju ili ozljedu.

- **Akumulator nemojte izlagati vatri ni visokim temperaturama.** Vatra i temperature iznad 130 °C mogu izazvati eksploziju.
- **Slijedite sve upute za punjenje i nikada nemojte puniti akumulator ili akumulatorski alat izvan temperaturnog raspona navedenog u Uputama za uporabu.** Pogrešno punjenje ili punjenje izvan dozvoljenog temperaturnog raspona može uništiti akumulator i povećati opasnost od požara.

### 3.1.6 Servis

- **Popravak električnog alata prepustite samo kvalificiranom stručnom osoblju s originalnim zamjenskim dijelovima.** Time se osigurava održavanje sigurnosti električnog alata.
- **Nikada nemojte održavati oštećene akumulatore.** Održavanje akumulatora treba izvršavati samo proizvođač ili ovlaštene Službe za korisnike.

## 3.2 Sigurnosne napomene za prozračivač travnjaka

### 3.2.1 Korisnik

- Osobe mlađe od 16 godina ili osobe koje nisu upoznate s uputama za uporabu ne smiju koristiti uređaj. Uzmite u obzir postojeće nacionalne sigurnosne propise koji određuju minimalnu dob korisnika.
- Uređaj ne koristite pod utjecajem alkohola, droga ili lijekova.

### 3.2.2 Sigurnost na radnom mjestu

- Prije rada uklonite opasne predmete iz radnog područja, npr. granje, staklene i metalne dijelove, kamenje.
- Radite samo po dnevnom svjetlu ili vrlo jakom umjetnom osvjetljenju.
- Uređaj pogonite samo na čvrstoj i ravnoj podlozi, a ne na padinama.
- Pazite na stabilnost.

### 3.2.3 Sigurnost ljudi, životinja i imovine

- Imajte na umu da je korisnik odgovoran za nesreće, kao i ozljede i oštećenja drugih osoba ili njihova vlasništva.

- Uređaj koristite samo za radove za koje je predviđen. Ne-namjenska uporaba može uzrokovati ozljede i oštećenja imovine.
- Uključite uređaj samo kada se u radnom području ne nalaze druge osobe ni životinje.
- Održavajte sigurnosni razmak od ljudi i životinja ili isključite uređaj ako mu se približavaju ljudi i životinje.

### 3.2.4 Sigurnost uređaja

- Uređaj koristite samo u sljedećim uvjetima:
  - Uređaj nije zaprljan.
  - Uređaj nije oštećen.
  - Funkcioniraju svi upravljački elementi.
- Uređaj nemojte preopterećivati. Predviđen je za radove u privatnom području. Preopterećivanja uzrokuju oštećenja uređaja.
- Uređaj nikada ne koristite s istrošenim ili neispravnim dijelovima. Neispravne dijelove uvijek zamijenite originalnim zamjenskim dijelovima proizvođača. Ako se koristi uređaj s istrošenim ili neispravnim dijelovima, proizvođač neće prihvatiti nikakve zahtjeve za primjenu uvjeta iz jamstva.



### NAPOMENA

Popravke smiju obavljati samo stručne radionice ili naš vlastiti AL-KO servis.

### 3.2.5 Vibriranja



### UPOZORENJE!

#### Opasnost od vibracija

Stvarna vrijednost emisije vibracija tijekom uporabe uređaja može odstupati od vrijednosti koju je naveo proizvođač. Prije odnosno tijekom uporabe obratite pozornost na sljedeće faktore:

- Koristi li se uređaj u skladu s propisima?
- Izrezuje li se odn. obrađuje li se materijal na pravilan način?
- Je li uređaj u stanju ispravnom za uporabu?
- Je li rezni alat pravilno naoštren odnosno je li ugrađen pravi rezni alat?
- Je li montirana ručka i po potrebi antivibracijska ručka te jesu li pravilno učvršćene na uređaj?

- Uređaj pogonite samo na broju okretaja motora koji je potreban za obavljanje određenog rada. Izbjegavajte maksimalni broj okretaja kako bi se smanjile vibracije i buka.
- Zbog nepravilnog korištenja i održavanja mogu se povećati buka i vibracije uređaja. To uzrokuje zdravstvene tegobe. U tom slučaju odmah isključite uređaj i pobrinite se da ga popravi ovlaštena servisna radionica.
- Stupanj opterećenja vibracijama ovisi o radu koji se obavlja ili načinu korištenja uređajem. Procijenite ga i odredite odgovarajuće radne stanke. To smanjuje opterećenje vibracijama od početka do kraja rada.
- Dugotrajna uporaba uređaja izlaže korisnika vibracijama i može uzrokovati probleme s cirkulacijom ("bijeli prst"). Kako biste izbjegli taj rizik, nosite rukavice i održavajte ruke toplima. Ako prepoznate simptom "bijelog prsta", odmah posjetite liječnika. Simptomi: gubitak opipa, gubitak osjeta, trnci, bockanje, bol, slabost, promjena boje ili stanja kože. Obično se ti simptomi odnose na prste, ruke ili puls. Pri niskim temperaturama povećava se opasnost.
- Tijekom radnog dana koristite dulje stanke kako biste se oporavili od buke i vibracija. Radove planirajte tako da primjenu uređaja koji snažno vibriraju raspodijelite na nekoliko dana.
- Ako osjetite nelagodu ili promjenu boje kože vaših ruku prilikom korištenja uređaja, odmah prekinite rad. Koristite dovoljno radnih stanki. Bez dovoljno radnih stanki može doći do sindroma vibriranja ruku i šaka.
- Smanjite rizik od izlaganja vibracijama. Uređaj održavajte u skladu s isporučenim uputama za uporabu.
- Ako se uređaj koristi često, kontaktirajte specijaliziranu trgovinu kako biste nabavili antivibracijski pribor (npr. ručke).
- Izbjegavajte uređajem raditi na temperaturama ispod 10 °C. U radnom planu odredite kako se može ograničiti opterećenje vibracijama.

### 3.2.6 Opterećenje bukom

Ne može se izbjeći izlaganje određenoj razini buke od ovog uređaja. Bučne radove prebacite



na dozvoljeno i za to predviđeno vrijeme. Poštujte vrijeme dnevnog odmora i ograničite trajanje rada na najpotrebnije. Radi vaše i zaštite osoba u vašoj blizini treba nositi prikladnu zaštitu sluha.

#### 4 MONTAŽA

Montaža: Pogledajte slike (01) do (04).



### UPOZORENJE!

#### Opasnost od ozljeda zbog nepotpune montaže!

Rad nepotpuno montiranog uređaja može izazvati teške ozljede.

- Uređaj pogonite samo kada je potpuno montiran!
- Akumulator umetnite u uređaj tek kada je potpuno montiran!
- Prije uključivanja svih sigurnosnih i zaštitnih mehanizama provjerite jesu li na mjestu i ispravni!

#### 5 POKRETANJE

##### 5.1 Provođenje vizualne provjere

1. Provjerite oštećenja i labave vijke na uređaju. Zamijenite neispravne dijelove i zategnite vijke.
2. Provjerite veća onečišćenja uređaja. Uklonite prljavštinu.

##### 5.2 Punjenje akumulatora (05, 06)

Akumulator i punjač nisu sadržani u isporučenoj opremi. Mogu se koristiti sljedeći litij-ionski akumulatori i punjači tvrtke AL-KO:

Proizvod	Oznaka	Kat. br.
Litij-ionski akumulator	B150 Li (B05-3640)	113280
Litij-ionski akumulator	B200 Li (B05-3650)	113524
Punjač	C05-4230	113281

Akumulator je djelomično napunjen. Akumulator potpuno napunite prije prve uporabe. Akumulator se može puniti u bilo kojem stanju napunjenosti. Prekidanje punjenja ne šteti akumulatoru.



### NAPOMENA

Uzmite u obzir detaljne informacije iz zasebnih uputa za uporabu akumulatora i punjača.



### OPREZ!

#### Opasnost od požara prilikom punjenja!

Zbog zagrijavanja punjača postoji opasnost od požara kada se stavi na lako zapaljivu podlogu i nedovoljno se prozračiti.

- Punjač koristite samo na nezapaljivoj podlozi i u nezapaljivom okruženju.
- Ako postoji: Ventilacijske otvore držite slobodne.





1. Akumulator (05/1) gurnite u punjač (05/2) i ukopčajte mrežni utikač (05/3) u utičnicu. Za početak punjenje i LED-lampica indikatora radnog stanja (05/4) treperi zeleno.
2. Motrite LED-lampicu (05/4). Akumulator se potpuno napuni za otprilike 1,5 – 2,0 sata. Punjenje se automatski završava kada se akumulator potpuno napuni. Zatim LED-lampica (05/4) trajno svijetli zeleno.
3. Iskopčajte mrežni utikač (05/3) ako LED-lampica (05/4) trajno svijetli zeleno.

4. Pritisnite i zadržite gumb za uglavljivanje na donjoj strani akumulatora.
5. Izvucite akumulator (05/1) iz punjača (05/2).

#### Indikatori statusa na punjaču (06)

LED-lampica (06/1) na punjaču signalizira stanje punjenja akumulatora i radno stanje punjača.

Simboli (06/2) na punjaču prikazuju ta stanja:

Simbol	LED i razina napunjenosti
	LED svijetli zeleno: Akumulator je potpuno napunjen.
	LED treperi zeleno: Akumulator se puni.
	LED svijetli crveno: U punjaču nema akumulatora.
	LED-lampica treperi crveno: Akumulator je pregrijan i zbog toga se ne puni.

#### 5.3 Provjera razine napunjenosti akumulatora (07)

Na prednjoj strani akumulatora nalazi se upravljačko polje s tipkom (07/1) i LED-indikatorima razine napunjenosti (07/2 do 07/5).

1. Pritisnite tipku (07/1). Indikatori razine napunjenosti svijetle ovisno o razini napunjenosti akumulatora.
2. Iščitajte razinu napunjenosti prema uputama iz poglavlja „Indikatori razine napunjenosti na akumulatoru“.

#### Indikatori razine napunjenosti na akumulatoru

LED-lampice	Razina napunjenosti
Zelena (05/2)	Akumulator je potpuno napunjen, odnosno 100 %.
Zelena (05/3, 05/4)	Akumulator je napunjen više od 50 %.
Zelena (05/4)	Akumulator je napunjen manje od 50 %.
Crvena (05/5)	Akumulator je potpuno ispražnjen ili je pregrijan/pothlađen.

#### 5.4 Stavljanje i vađenje akumulatora (08)

### POZOR!

### Opasnost od oštećenja akumulatora

Ako se akumulator nakon uporabe ostavi u uređaju, to može dovesti do oštećenja akumulatora.

- Odmah nakon uporabe, izvadijte akumulator i odložite ga na mjesto zaštićeno od zaleđivanja.
- Akumulator stavite u uređaj tek neposredno prije početka rada.

#### Umetanje akumulatora

1. Otklopite poklopac (08/1) otvora akumulatora (08/a).
2. Gurnite akumulator odozgo u otvor akumulatora (08/2) tako da se uglavi (08/b).
3. Zatvorite poklopac otvora akumulatora.

#### Izvucite akumulator

1. Pritisnite gumb za deblokiranje i zadržite ga.
2. Izvucite akumulator.

#### 5.5 Uključivanje i isključivanje napajanja (09)

Sklopkom s ključem na otvoru akumulatora može se uključiti i isključiti napajanje cjelokupnog uređaja.

**UPOZORENJE!****Opasnost od ozljeda**

Nehotično uključivanje uređaja može dovesti do teških ozljeda.

- Sklopkom s ključem prije radova održavanja ili radnih stanki uvijek isključite napajanje uređaja.

**Aktiviranje napajanja**

1. Otklopite poklopac (09/1) otvora akumulatora (09/a).
2. Sklopku s ključem (09/2) okrenite u položaj On (pol. I) (09/b). Tako se uređaj napaja pogonskim naponom, no još neće početi raditi.
3. Zaklopite poklopac otvora akumulatora.
4. Uključivanje uređaja: vidi *Poglavlje 6.5 "Pokretanje i zaustavljanje motora (14)", stranica 180.*

**Isključivanje napajanja**

1. Sklopku s ključem (09/2) okrenite u položaj Off (pol. 0) (09/b).

**NAPOMENA**

Ključ sklopke može se izvući u položaju Off.

2. Odmah nakon uporabe, izvadite akumulator, napunite ga i odložite na mjesto zaštićeno od zaleđivanja. Akumulator vratite u uređaj tek neposredno prije sljedećeg korištenja.

**6 RUKOVANJE****NAPOMENA**

Prije rahljenja uvijek pokosite travu (maks. visina trave: 4 cm).

Uklonite strana tijela s površine travnjaka.

**6.1 Otvaranje zaklopke za zaštitu od udaraca (10)**

Uređaj se može pogoniti s vrećom za sakupljanje trave ili bez nje. Vreća za sakupljanje trave dostupna je kao dodatni pribor.

**Proračivanje travnjaka bez vreće za sakupljanje trave****NAPOMENA**

Zaklopka za zaštitu od udaraca zatvorena je pri isporuci. Prije proračivanja travnjaka uvijek otvorite zaklopku za zaštitu od udaraca kako bi odrezana trava mogla odlaziti preko zaklopke za zaštitu od udaraca.

1. Zaklopku za zaštitu od udaraca (10/1) otklopite prema natrag dok se ne uglati pod kutom od približno 30°.

**Proračivanje travnjaka s vrećom za sakupljanje trave**

Zaklopka za zaštitu od udaraca potpuno se otklapa prema gore. Korištenje vreće za sakupljanje trave: vidi *Poglavlje 6.6 "Vješanje i skidanje vreće za sakupljanje trave [opcija] (15)", stranica 181.*

**6.2 Zaklapanje i otklapanje ručke za upravljanje (11)****OPREZ!****Opasnost od drobljenja**

Prsti i drugi dijelovi tijela mogu se zdrobiti između labavih dijelova ručke za upravljanje.

- Čvrsto držite labave dijelove ručke za upravljanje.
- Nemojte držati prste ni druge dijelove tijela između labavih dijelova.

**Zaklapanje ručke za upravljanje**

1. Otpustite brzi zatezač (11/1) i otklopite gornju ručku za upravljanje (11/2) prema dolje (11/a).
2. Donji brzi zatezač na okretnim/uglavnim zglobovima (11/3) otpustite toliko da se kompletna ručka za upravljanje (11/4) može otklopiti prema naprijed u vodoravan položaj (11/b).
3. Lagano zategnite sve brze zatezače.

## Otklapanje ručke za upravljanje

Postupite obrnutim redoslijedom.

### 6.3 Prilagođavanje ručke za upravljanje veličini tijela (12)

1. Olabavite brze zatezače na okretnim/uglavnim zglobovima (12/1).
2. Namjestite cijelu ručku za upravljanje na dršci (12/2) do željene visine (12/a). Kretanja je ograničena graničnicima (12/3) okretno/uglavnih zglobova.
3. Zategnite brze zatezače (12/1).

### 6.4 Namještanje radne dubine (13)

Radna dubina ovisi o sljedećem:

- Stanje travnjaka (održavano: manja radna dubina, obraslo: veća radna dubina)
- Trošenje noževa (novi: manja radna dubina, istrošeni: veća radna dubina)

Kod prevelike radne dubine: Uređaj ostaje stajati i motor ne vuče.



## POZOR!

### Opasnost od oštećenja uređaja

Namještanje radne dubine kod pokrenutog uređaja vodi do oštećenja.

- Namjestite radnu dubinu kada se zaustave motor i rezni mehanizam.

1. Okrenite regulator (13/1) u položaj HIGH (visoko). Rezni mehanizam se maksimalno podiže.
2. Provjera radne dubine:
  - Pokrenite uređaj vidi *Poglavlje 6.5 "Pokretanje i zaustavljanje motora (14)", stranica 180.*
  - Na travnjaku prijedite kratku dionicu i provjerite radnu dubinu. Ako se travnjak nedovoljno ili neravnomjerno rahli, rezni mehanizam treba spustiti.
3. Zaustavite uređaj i pričekajte da se rezni mehanizam zaustavi.

4. Okrenite regulator (13/1) malo u smjer LOW (nisko). Rezni mehanizam se spušta.
5. Ponovite prethodne korake dok god se travnjak ravnomjerno ne izrahli.

### 6.5 Pokretanje i zaustavljanje motora (14)

## POZOR!

### Opasnost od oštećenja uređaja

Višestrukim kratkim uzastopnim uključivanjem i isključivanjem oštećuju se motor i rezni mehanizam.

- Motor uključite tek kada je rezni mehanizam zaustavljen.

#### Pokrenite motor

1. Pritisnite sigurnosnu tipku (14/1) i zadržite je (14/a).
2. Povucite polugu sklopke motora (14/2) prema ručki za upravljanje (14/3) (14/b). Pokrenite motor i rezni mehanizam.
3. Otpustite sigurnosnu tipku (14/1) i pritom držite ručicu motorne sklopke (14/2).



#### NAPOMENA

Ne uglavljuje se poluga sklopke motora. Držite je čvrsto za ručku za upravljanje od početka do kraja rada.

#### Zaustavljanje motora

1. Otpustite polugu sklopke motora (14/2). On se automatski vraća u nulti položaj.
- Motor se odmah zaustavlja. Rezač se naknadno pomiče dok se ne zaustavi.

**OPREZ!****Opasnost od porezotina**

Kod stavljanja ruku u pomični rezni mehanizam postoji opasnost od porezotina.

- Pričekajte da se rezni mehanizam zaustavi.

**6.6 Vješanje i skidanje vreće za sakupljanje trave [opcija] (15)**

Montaža: Pogledajte slike (03) do (04).

Uređaj se može pogoniti s vrećom za sakupljanje trave ili bez nje.

**Objesite vreću za sakupljanje trave**

1. Podignite zaklopku za zaštitu od udaraca (15/1) (15/a).
2. Objesite vreću za sakupljanje trave (15/2) sa stražnje strane u držač (15/b).
3. Otpustite zaklopku za zaštitu od udaraca.

**Skinite i ispraznite vreću za sakupljanje trave**

1. Zaustavite uređaj i pričekajte da se rezni mehanizam zaustavi.
2. Podignite zaklopku za zaštitu od udaraca (15/1).
3. Podignite vreću za sakupljanje trave (15/2) iz držača i skinite je prema natrag.
4. Ispraznite vreću za sakupljanje trave.
5. Objesite vreću za sakupljanje trave.

**6.7 Pomicanje uređaja na travnjaku**

- Pazite na predmete u travi i uklonite ih iz radnog područja.
- Uređajem upravljajte držeći ga samo na ručki za upravljanje.
- Pomičite uređaj brzinom koraka.
- Uređaj uvijek pomičite poprečno na padinu.
- U sljedećim slučajevima potražite radionicu korisničke službe:
  - Motor se više ne pokreće.
  - Uređaj je naišao na prepreku.
  - Uređaj vibrira i ne radi mirno.
  - Savijeni su noževi valjka za rahljenje ili čelični opružni zupci valjka ventilatora.

**7 ODRŽAVANJE I ČIŠĆENJE****UPOZORENJE!****Opasnost od porezotina**

Opasnost od porezotina uslijed zahvaćanja pomičnih dijelova uređaja oštih bridova kao i reznog alata.

- Prije radova održavanja, njege i čišćenja uvijek isključite uređaj. Skinite akumulator.
- Kod radova održavanja, njege i čišćenja uvijek nosite zaštitne rukavice.

**7.1 Plan održavanja****Prije svake uporabe**

- Izvršite vizualnu provjeru.
- Provjerite oštećenja i pričvršćenja sigurnosnih naprava, upravljačkih elemenata i svih vijčanih spojeva.
- Zamijenite oštećene dijelove prije uporabe uređaja.

**Nakon svake uporabe**

- Izvadite akumulator i odložite ga na mjesto zaštićeno od zaleđivanja.

**7.2 Zamjena valjka za rahljenje i valjka za prozračivanje (opcija) (16)**

Valjak za rahljenje travnjaka predviđen je za grube radove rahljenja, a valjak za prozračivanje (opcija) za fine radove rahljenja (vidi *Poglavlje 2.3 "Opseg isporuke", stranica 168*).

**Demontaža valjka**

1. Zaustavite uređaj i pričekajte da se rezni mehanizam zaustavi.
2. Isključite sklopke s ključem i uklonite akumulator iz uređaja.
3. Okrenite uređaj.
4. Pritisnite zapornu ručicu (16/1) (16/a) tako da se blokada otpusti.
5. Zapornu ručicu (16/1) otklopite prema gore (16/b).

6. Valjak (16/2) lagano gurnite prema kućištu (16/c).
7. Izvadite valjak (16/2) (16/d).

### Ugradnja valjka

Postupite obrnutim redoslijedom.

### 7.3 Čišćenje reznog mehanizma

## POZOR!

### Opasnost od vode

Voda unutar uređaja uzrokuje kratke spojeve i uništavanja električnih dijelova.

- Uređaj nemojte prskati vodom.
- Za čišćenje koristite isključivo ručnu metlicu ili četku.

1. Zaustavite uređaj i pričekajte da se rezni mehanizam zaustavi.
2. Isključite sklopku s ključem i uklonite akumulator iz uređaja.
3. Objesite vreću za sakupljanje trave vidi *Poglavlje 6.6 "Vješanje i skidanje vreće za sakupljanje trave [opcija] (15)", stranica 181.*
4. Nagnite uređaj na stranu i zatim ručnom metlicom ili četkom očistite rezni mehanizam.

## 8 SKLADIŠTENJE

### Skladištenje uređaja

1. Isključite sklopke s ključem i uklonite akumulator iz uređaja.
2. Regulator radne dubine okrenite na maksimalnu razinu (vidi *Poglavlje 6.4 "Namještanje radne dubine (13)", stranica 180.*
3. Zaklopite ručku za upravljanje (vidi *Poglavlje 6.2 "Zaklapanje i otklapanje ručke za upravljanje (11)", stranica 179.*
4. Temeljito očistite uređaj (vidi *Poglavlje 7.3 "Čišćenje reznog mehanizma", stranica 182.*

5. Sve metalne dijelove radi zaštite od korozije premažite tankim slojem ulja ili silikona.
6. Čuvanje uređaja:
  - Uređaj držite na suhom i čistom mjestu zaštićenom od smrzavanja.
  - Za zaštitu od prašine prekrijte ga prozračnom ceradom.
  - Nemojte koristiti plastičnu foliju kako ne bi došlo do nakupljanja vlage.

### Skladištenje akumulatora i punjača



#### NAPOMENA

Uzmite u obzir zasebne upute za uporabu akumulatora i punjača.

## 9 TRANSPORT

## POZOR!

### Opasnost od oštećenja uređaja

Rezni mehanizam se oštećuje kada se uređajem sa spuštenim reznim mehanizmom prijeđe preko čvrste površine.

- Kod podizanja reznog mehanizma okrenite regulator radne dubine na maksimalnu razinu.

1. Zaustavite motor i pričekajte da se rezni mehanizam zaustavi.
2. Regulator radne dubine okrenite na maksimalnu razinu.
3. Isključite sklopke s ključem i uklonite akumulator iz uređaja.

### Transport uređaja između dva radna područja

- Pomičite uređaj s podignutim reznim mehanizmom do željenog radnog područja.
- Ako nosite uređaj: Uređaj podignite držeći ručku za nošenje.

## Transport uređaja vozilom

- Zaklopite ručku za upravljanje vidi *Poglavlje 6.2 "Zaklapanje i otklapanje ručke za upravljanje (11)", stranica 179.*
- Zaštitite uređaj u vozilu od prevrtanja i proklizavanja.
- Zaštitite uređaj od udaranja o okolne predmete.
- Ne stavljajte nikakve predmete na uređaj.

## 10 ZBRINJAVANJE

### Napomene o zakonu za električne i elektroničke uređaje (ElektroG)



- Električni i elektronički stari uređaji ne smiju se bacati u kućni otpad, nego ih treba predati na zasebnu obradu i zbrinjavanje!
- Stare baterije ili akumulatori koji nisu fiksno ugrađeni u stari uređaj, moraju se izvaditi prije predaje! Njihovo zbrinjavanje regulira se putem zakona o baterijama.
- Vlasnike ili korisnike električnih ili elektroničkih uređaja zakon obvezuje na povrat.
- Krajnji korisnik snosi vlastitu odgovornost za brisanje osobnih podataka navedenih na starom uređaju koji se zbrinjava u otpad!

Simbol prekrížene kante za smeće znači da se električni i elektronički uređaji ne smiju zbrinjavati preko kućnog otpada.

Električni i elektronički uređaji mogu se besplatno predati na sljedećim mjestima:

- javna, zakonski definirana mjesta za zbrinjavanje ili prikupljanje otpada (npr. komunalne službe)
- prodavaonice električnih uređaja (stacionarna ili internetska), dok god se trgovca obvezuje za povrat ili je ta usluga dobrovoljno ponuđena.

Ove izjave vrijede samo za uređaje koji se instaliraju i prodaju u zemljama Europske unije i na koje se primjenjuje europska direktiva 2012/19/EU. U zemljama izvan Europske unije mogu se primjenjivati neke druge odredbe za zbrinjavanje električnih i elektroničkih starih uređaja.

### Napomene zakona o baterijama (BattG)



- Stare baterije i akumulatori ne smiju se bacati u kućni otpad, nego ih treba predati na zasebnu obradu i zbrinjavanje!
- Radi sigurnog vađenja baterija ili akumulatora iz električnog uređaja te informiranja o njihovom tipu ili kemijskom sustavu, uzmite u obzir sljedeće podatke navedene u uputama za uporabu i montažu.
- Vlasnike ili korisnike baterija ili akumulatora zakon obvezuje na povrat. Povrat se ograničava na predaju količina uobičajenih za domaćinstva.

Stare baterije mogu sadržavati opasne tvari ili teške metale koji mogu štetiti okolišu i zdravlju ljudi. Reciklaža starih baterija i iskorištenje njihovih resursa doprinose zaštiti tih dvaju važnih elemenata.

Simbol prekrížene kante za smeće znači da se baterije i akumulatori ne smiju zbrinjavati preko kućnog otpada.

Oznaka Hg, Cd ili Pb ispod kante za smeće označava sljedeće:

- Hg: baterija sadrži preko 0,0005% žive
- Cd: baterija sadrži preko 0,002% kadmija
- Pb: baterija sadrži preko 0,004% olova

Akumulatori i baterije mogu se besplatno predati na sljedećim mjestima:

- javna, zakonski definirana mjesta za zbrinjavanje ili prikupljanje otpada (npr. komunalne službe)
- prodavaonice baterija i akumulatora
- mjesta povrata u sklopu zajedničkog sustava povrata starih baterija za uređaje
- mjesto povrata proizvođača (ako nije član zajedničkog sustava povrata)

Ove izjave vrijede samo za akumatore i baterije koji se prodaju u zemljama Europske unije i na koje se primjenjuje europska direktiva 2006/66/EZ. U zemljama izvan Europske unije mogu se primjenjivati neke druge odredbe za zbrinjavanje akumulatora i baterija.

## 11 KORISNIČKA SLUŽBA/SERVIS

Kod pitanja o jamstvu, popravku ili zamjenskim dijelovima obratite se obližnjoj servisnoj lokaciji tvrtke AL-KO.

One su navedene na internetskoj stranici:  
[www.al-ko.com/service-contacts](http://www.al-ko.com/service-contacts)

## 12 POMOĆ U SLUČAJU SMETNJI

**OPREZ!****Opasnost od ozljeda**

Oštri i pomični dijelovi uređaja mogu uzrokovati ozljede.

- Kod radova održavanja, njege i čišćenja uvijek nosite zaštitne rukavice!

Smetnja	Uzrok	Uklanjanje
Motor ne radi.	Isključeno je napajanje na sklopici s ključem.	Uključite napajanje na sklopici s ključem.
	Nedostaje akumulator ili pravilno ne naližeže.	Pravilno umetnite akumulator.
	Akumulator je prazan.	Napunite akumulator.
	Rezni mehanizam blokiran je ostacima trave ili mahovinom.	<ul style="list-style-type: none"> <li>■ Podesite nižu radnu dubinu.</li> <li>■ Očistite rezni mehanizam.</li> </ul>
	U kvaru su kabeli ili sklopke.	Nemojte pogoniti uređaj! Potražite servisera tvrtke AL-KO.
Ne okreće se rezni mehanizam.	Rezni mehanizam blokiran je ostacima trave i mahovinom.	<ul style="list-style-type: none"> <li>■ Podesite nižu radnu dubinu.</li> <li>■ Očistite rezni mehanizam.</li> </ul>
Smanjuje se snaga motora i uređaja za rahljenje	Akumulator je prazan.	Napunite akumulator.
	Rezni mehanizam kočī.	<ul style="list-style-type: none"> <li>■ Podesite nižu radnu dubinu.</li> <li>■ Kosite travu.</li> </ul>
	Noževi za rahljenje su istrošeni.	<ul style="list-style-type: none"> <li>■ Zamijenite noževе za rahljenje.</li> </ul>
Uređaj vibrira i radi otežano.	Oštećeni su noževi za rahljenje.	<ul style="list-style-type: none"> <li>■ Zamijenite noževе za rahljenje.</li> <li>■ Potražite ovlaštenu servisnu kuću za kupce.</li> </ul>
Radno vrijeme akumulatora znatno je skraćeno.	Rezni mehanizam kočī.	<ul style="list-style-type: none"> <li>■ Podesite nižu radnu dubinu.</li> <li>■ Očistite rezni mehanizam.</li> </ul>
	Istekao je vijek trajanja akumulatora.	Zamijenite akumulator. Koristite samo originalni pribor proizvođača.
Akumulator se ne puni.	Zaprljani su kontakti akumulatora.	Kontakte akumulatora očistite nemetalnim predmetom i poprskajte ih sprejem za kontakte. <b>Pozor: Kontakte akumulatora nemojte kratko spajati s metalnim predmetom!</b>
	Akumulator ili punjač u kvaru.	Zamjenske dijelove naručite od tvrtke AL-KO.
	Akumulator je pregrijan.	Pričekajte da se rashladi akumulator.



**NAPOMENA**

Kod smetnji koje nisu navedene u ovoj tablici ili koje ne možete ukloniti sami, obratite se našoj servisnoj službi.

**13 JAMSTVO**

Možebitne greške u materijalu ili proizvodnji na uređaju uklonit ćemo tijekom zakonskoga roka zastare za jamstvo na nedostatke prema vlastitom izboru popravljanjem ili zamjenskom dostavom. Rok zastare određuje se prema pravu države u kojoj je uređaj kupljen.

Naša jamstvena izjava vrijedi samo u slučaju:

- poštivanja ovih Uputa za uporabu
- namjenskog rukovanja
- uporabe originalnih rezervnih dijelova

Jamstvo prestaje vrijediti u slučaju:

- samovoljnih pokušaja popravaka
- samovoljnih tehničkih izmjena
- nenamjenske uporabe

Jamstvo ne obuhvaća:

- oštećenja laka koja proizlaze iz normalnog trošenja

- potrošne dijelove koji su na kartici zamjenskih dijelova označeni okvirom xxxxxx (x)

Jamstveni rok počinje teći s datumom kupnje od strane prvog krajnjeg korisnika. Mjerodavan je datum na računu. Obratite se svom trgovcu ili najbližoj ovlaštenoj servisnoj službi zajedno s ovom jamstvenom izjavom i originalnim računom. Ova izjava ne utječe na zakonska prava koja kupac ima prema prodavaču u slučaju nedostataka.

**14 EU – IZJAVA O SUKLADNOSTI**

Ovime izjavljujemo da ovaj proizvod, u obliku u kojem je zastupljen na tržištu, ispunjava zahtjeve harmoniziranih EU-direktiva, sigurnosne standarde EU i standarde specifične za proizvod.

**Proizvod**

Akumulatorski prozračivač  
travnjaka

**Serijski broj**

G1062012

**Tip**

SF 4036

**Razina zvučne snage**

EN ISO 3744

mjereno/zajamčeno

90,0 dB(A) / 93,0 dB(A)

**Proizvođač**

AL-KO Geräte GmbH  
Ichenhauser Str. 14

D-89359 Kötz

Njemačka

**Direktive EU**

2006/42/EZ

2014/30/EU

2000/14/EZ

2011/65/EU

**Izjava o suglasnosti**

2000/14/EZ Privatak V

**Odgovorna osoba**

Andreas Hedrich  
Ichenhauser Str. 14

D-89359 Kötz

Njemačka

**Usklađene norme**

EN 60335-1:2012+A14:2014

EN 50636-2-92:2014

EN 62233:2008

EN 55014-1:2006+A2:2011

EN 55014-2:1997+A2:2008

Kötz, 22.10.2017.

Wolfgang Hergeth  
Managing Director

**TŁUMACZENIE ORYGINALNEJ INSTRUKCJI OBSŁUGI****Spis treści**

1	Informacje dotyczące niniejszej instrukcji obsługi.....	188
1.1	Objaśnienia rysunkowe i słowa ostrzegawcze .....	188
2	Opis produktu .....	188
2.1	Użytkowanie zgodne z przeznaczeniem .....	188
2.2	Możliwe przewidywane nieprawidłowe użycie.....	188
2.3	Zakres dostawy .....	189
2.4	Symbole umieszczone na urządzeniu.....	189
2.5	Urządzenia zabezpieczające i ochronne .....	190
2.6	Przegląd produktu .....	190
3	Bezpieczeństwo .....	191
3.1	Ogólne wskazówki bezpieczeństwa dla narzędzi elektrycznych.....	191
3.1.1	Bezpieczeństwo elektryczne .....	191
3.1.2	Bezpieczeństwo osób.....	191
3.1.3	Użytkowanie i obsługa narzędzia elektrycznego.....	193
3.1.4	Bezpieczeństwo na stanowisku pracy.....	194
3.1.5	Użytkowanie i obsługa narzędzia wyposażonego w akumulator.....	194
3.1.6	Serwis.....	195
3.2	Wskazówki bezpieczeństwa dotyczące wertykulatora .....	195
3.2.1	Operator .....	195
3.2.2	Bezpieczeństwo na stanowisku pracy.....	196
3.2.3	Bezpieczeństwo osób, zwierząt i rzeczy materialnych.....	196
3.2.4	Bezpieczeństwo urządzenia.....	196
3.2.5	Obciążenie drganiami.....	197
3.2.6	Obciążenie hałasem.....	198
4	Montaż .....	199
5	Uruchomienie.....	199
5.1	Kontrola wzrokowa .....	199
5.2	Ładowanie akumulatora (05, 06).....	199
5.3	Ustalanie stanu naładowania akumulatora (07) .....	200
5.4	Wkładanie i wyciąganie akumulatora (08).....	200
5.5	Włączanie i wyłączanie zasilania energią elektryczną (09).....	200
6	Obsługa .....	201
6.1	Otwieranie kłapy odbojowej (10) .....	201
6.2	Składanie i rozkładanie belki prowadzącej (11) .....	202
6.3	Dopasowanie belki prowadzącej do wielkości korpusu (12) .....	202
6.4	Ustawienie głębokości roboczej (13).....	202
6.5	Uruchamianie i zatrzymywanie silnika (14) .....	203
6.6	Zawieszanie i zdejmowanie worka na trawę [opcjonalnie] (15).....	203
6.7	Poruszanie urządzeniem na trawniku .....	203
7	Konserwacja i pielęgnacja .....	204

---

7.1	Plan konserwacji .....	204
7.2	Wymiana wału wertykującego lub napowietrzającego (opcjonalny) (16) .....	204
7.3	Czyszczenie mechanizmu tnącego .....	205
8	Przechowywanie .....	205
9	Transport .....	205
10	Utylizacja .....	206
11	Obsługa klienta/Serwis .....	207
12	Pomoc w przypadku usterek .....	208
13	Gwarancja .....	209
14	Deklaracja zgodności WE .....	210

## 1 INFORMACJE DOTYCZĄCE NINIEJSZEJ INSTRUKCJI OBSŁUGI

- Wersja niemieckojęzyczna jest oryginalną instrukcją obsługi. Wszystkie pozostałe wersje językowe są tłumaczeniami oryginalnej instrukcji obsługi.
- Przed uruchomieniem należy dokładnie przeczytać niniejszą instrukcję eksploatacji. Jest to konieczne dla zapewnienia bezusterkowej pracy i bezpiecznej obsługi.
- Poniższa instrukcja obsługi winna być przechowywana zawsze w sposób umożliwiający jej wykorzystanie w celu uzyskania informacji dotyczących urządzenia.
- Urządzenie może być przekazywane wyłącznie wraz z instrukcją obsługi.
- Należy stosować się do wskazówek dot. bezpieczeństwa i ostrzegawczych zawartych w niniejszej instrukcji obsługi.

### 1.1 objaśnienia rysunkowe i słowa ostrzegawcze



#### **NIEBEZPIECZEŃSTWO!**

Oznacza niebezpieczeństwo prowadzące do śmierci lub ciężkich obrażeń ciała.



#### **OSTRZEŻENIE!**

Oznacza potencjalne niebezpieczeństwo mogące prowadzić do śmierci lub ciężkich obrażeń ciała.



#### **OSTROŻNIE!**

Oznacza potencjalne niebezpieczeństwo mogące prowadzić do średnich lub lekkich obrażeń ciała.

## **UWAGA!**

Oznacza potencjalne niebezpieczeństwo mogące prowadzić do szkód rzeczowych.



### **WSKAZÓWKI**

Specjalne wskazówki ułatwiające zrozumienie instrukcji i obsługi.

## 2 OPIS PRODUKTU

Niniejsza instrukcja opisuje wertykulator akumulatorowy.

### 2.1 Użytkowanie zgodne z przeznaczeniem

Opisywany wertykulator jest przeznaczony do spulchniania i napowietrzania trawników (wertykulacji) do użytku prywatnego i wolno stosować go wyłącznie na osuszonym, krótko przyciętym trawniku.

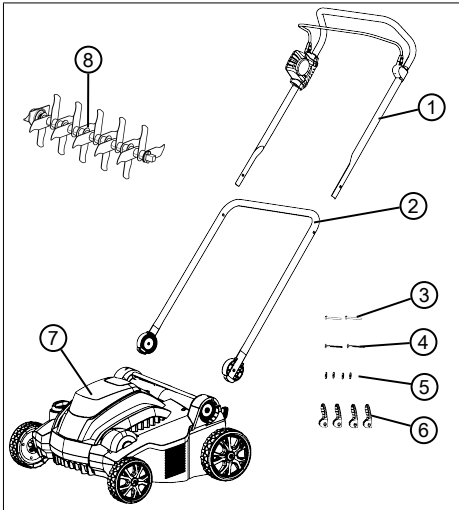
Każde inne zastosowanie oraz niedozwolone zmiany lub modyfikacje traktowane są jako eksploatacja niezgodna z przeznaczeniem i prowadzą do utraty gwarancji i ważności deklaracji zgodności (znak CE) oraz do wyłączenia wszelkiej odpowiedzialności producenta za szkody poniesione przez użytkownika lub osoby trzecie.

### 2.2 Możliwe przewidywane nieprawidłowe użycie

Urządzenie nie jest przeznaczone do zastosowań specjalistycznych w parkach i obiektach sportowych ani do zastosowania w rolnictwie i leśnictwie. Nie należy używać go do przycinania krzewów i zarośli ani do wyrównywania podłoża.

### 2.3 Zakres dostawy

Zakres dostawy obejmuje niżej wymienione pozycje. Należy sprawdzić, czy wszystkie pozycje są zawarte:



Nr	elementu
1	Górna belka prowadząca z dźwignią włączającą i wyłącznikiem silnikowym
2	Dolna belka prowadząca
3	Bolce przetykowe dolnej belki prowadzącej dla szybkozłącza (2x)
4	Bolce przetykowe górnej belki prowadzącej dla szybkozłącza (2x)
5	Podkładki (4x)
6	Szybkozłącze belki prowadzącej (4x)
7	Wertykulator
8	Cylinder wertykulujący

#### Akcesoria dostępne opcjonalnie:

- Wał napowietrzający, nr artykułu: 113621
- Worek na trawę, nr artykułu : 113622



#### WSKAZÓWKA

Akumulator i ładowarka nie należą do zakresu dostawy i należy je zakupić oddzielnie.

Akumulator i ładowarkę trzeba kupić oddzielnie:

**akumulator litowo-jonowy 40 V maks., 4,0 Ah**  
nr zamów. akumulator 113280, nr zamów ładowarka 113281

**akumulator litowo-jonowy 40 V maks., 5,0 Ah**  
nr zamów. akumulator 113524, nr zamów ładowarka 113281

### 2.4 Symbole umieszczone na urządzeniu

Sybol	Znaczenie
	Przed uruchomieniem przeczytać instrukcję eksploatacji!
	Nie dopuszczać osób trzecich do niebezpiecznego obszaru! Zachować bezpieczny odstęp!
	Nie zbliżać dłoni ani stóp do mechanizmu tnącego!
	Przed rozpoczęciem prac przy urządzeniu należy zawsze przełącznikiem kluczykowym wyłączyć zasilanie energią elektryczną i wyjąć akumulator!
	Nie chwycić za obracające się elementy.
	Chronić urządzenie przed deszczem i wilgocią!
	Procedura uruchomienia silnika patrz <i>Rozdział 6.5 "Uruchamianie i zatrzymywanie silnika (14)", strona 203</i>

## 2.5 Urządzenia zabezpieczające i ochronne



### OSTRZEŻENIE!

#### Niebezpieczeństwo skażenia

Niesprawne i dezaktywowane urządzenia ochronne i zabezpieczające mogą spowodować poważne obrażenia ciała.

- Jeśli urządzenia ochronne i zabezpieczające są niesprawne, należy zlecić ich naprawę.
- Nigdy nie dezaktywować urządzeń ochronnych i zabezpieczających.

#### Przełącznik kluczykowy

Obok schowka na akumulator, pod pokrywą schowka znajduje się przełącznik kluczykowy. Umożliwia on odłączenie zasilania energią elektryczną przed wykonywaniem czynności konserwacyjnych lub przed przerwami w pracy, aby uniknąć obrażeń ciała spowodowanych przez mimowolne włączenie.

W położeniu Off można wyjąć kluczyk przełącznika kluczykowego.

#### Dźwignia włączająca

Urządzenie jest wyposażone w dźwignię włączającą, która po zwolnieniu wyłącza urządzenie.

#### Przycisk bezpieczeństwa

Aby można było włączyć silnik za pomocą dźwigni włączającej, musi zostać wcześniej naciśnięty przycisk bezpieczeństwa.

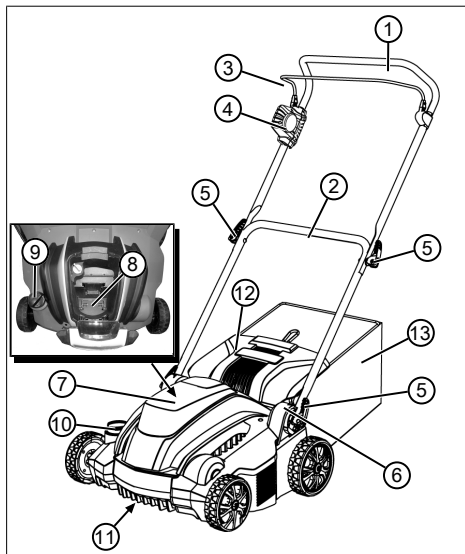
#### Zabezpieczenie przed przeciążeniem

Jeżeli urządzenie zostanie zablokowane na skutek przeciążenia lub przez zebrane ciała obce, zadziała zabezpieczenie przeciążeniowe i silnik zostanie unieruchomiony.

#### Kłapa odbojowa

Urządzenie jest wyposażone w kłapę odbojową, która uniemożliwia wyrzucanie trawy i przedmiotów przy zdjętym koszu na trawę.

## 2.6 Przegląd produktu



Nr	elementu
1	Górna belka prowadząca, składana
2	Dolna belka prowadząca, obracana
3	Dźwignia włączająca silnik przy wyłączniku silnikowym
4	Wyłącznik silnikowy z przyciskiem bezpieczeństwa
5	Szybkozłącze do składania belki prowadzącej
6	Przegub obracany/blokowany z szybkozłączem do regulacji wysokości uchwytu
7	Pokrywa schowka na akumulator
8	Schówek na akumulator
9	Przełącznik kluczykowy przy schowku na akumulator
10	Pokrętło do regulacji głębokości roboczej
11	Mechanizm tnący z wałem wertrykującym lub napowietrzającym*
12	Kłapa odbojowa
13	Worek na trawę*

\* Nie wchodzi w zakres dostawy

## 3 BEZPIECZEŃSTWO

### 3.1 Ogólne wskazówki bezpieczeństwa dla narzędzi elektrycznych



#### **OSTRZEŻENIE!**

**Przeczytać wskazówki bezpieczeństwa, zalecenia, ilustracje i dane techniczne, które są dołączone do tego narzędzia elektrycznego.**

Następstwem nieprzestrzegania poniższych instrukcji może być porażenie prądem elektrycznym, pożar i/lub poważne obrażenia ciała.

- Wszystkie wskazówki dotyczące bezpieczeństwa i inne instrukcje należy przechowywać w razie potrzeby skorzystania z nich w przyszłości.

*Użyte we wskazówkach dotyczących bezpieczeństwa pojęcie „narzędzie elektryczne” odnosi się do narzędzi elektrycznych zasilanych z sieci elektrycznej (z sieciowym przewodem zasilającym) oraz narzędzi elektrycznych zasilanych akumulatorowo (bez sieciowego przewodu zasilającego).*

#### 3.1.1 Bezpieczeństwo elektryczne

- **Należy unikać kontaktu części ciała z uziemionymi powierzchniami, jak rury, grzejniki, kuchenki i lodówki.** Istnieje zwiększone ryzyko porażenia prądem elektrycznym, kiedy ciało jest uziemione.
- **Należy chronić narzędzia elektryczne przed deszczem lub wilgocią.** Wniknięcie wody do wnętrza narzędzia elektrycznego zwiększa ryzyko porażenia prądem elektrycznym.

#### 3.1.2 Bezpieczeństwo osób

- **Podczas pracy z narzędziem elektrycznym należy zachować ostrożność, zwracać uwagę na to, co się robi i postępować rozsądnie. Nie używać narzędzia elektrycznego, kiedy jest się zmęczonym, pod wpływem narkotyków, alkoholu lub leków.** Chwila nieuwagi podczas używania narzędzia elektrycznego może spowodować naprawdę poważne obrażenia.
- **Należy nosić osobiste wyposażenie ochronne i zawsze okulary ochronne.** Noszenie osobistego wyposażenia ochronnego, jak maska

przeciwpyłowa, antypoślizgowe obuwie ochronne, kask ochronny lub środki ochrony słuchu, w zależności od rodzaju i sposobu zastosowania narzędzia elektrycznego, zmniejsza ryzyko powstania obrażeń.

- **Unikać niezamierzonego uruchomienia urządzenia. Przed podłączeniem urządzenia elektrycznego do zasilania lub akumulatora, podniesieniem urządzenia i jego przenoszeniem należy się upewnić, że jest wyłączone.** Jeżeli podczas przenoszenia narzędzia elektrycznego palce znajdują się na włączniku lub narzędzie elektryczne jest włączone w momencie podłączania do zasilania, może to doprowadzić do wypadku.
- **Przed włączeniem narzędzia elektrycznego usunąć narzędzia nastawcze lub klucze maszynowe.** Narzędzie lub klucz znajdujące się na obracającym się elemencie urządzenia mogą być przyczyną urazów.
- **Unikać nieprawidłowej postawy ciała. Dbać o zachowanie bezpiecznej postawy i zawsze utrzymywać równowagę.** Dzięki temu można uzyskać lepszą kontrolę nad narzędziem elektrycznym w nieoczekiwanej sytuacji.
- **Należy nosić odpowiednią odzież. Nie należy nosić luźnej odzieży ani biżuterii. Włosy i odzież trzymać z dala od poruszających się części.** Luźna odzież, biżuteria lub długie włosy mogą zostać pochwycone przez ruchome elementy urządzenia.
- **Jeżeli można zamontować odciążu pyłów i instalację zabezpieczającą przed zapyleniem, to powinny być one podłączone i prawidłowo używane.** Użycie urządzenia odpylającego może zmniejszyć zagrożenia wywołane przez pyły.
- **Nie dać się zwieść fałszywemu poczuciu bezpieczeństwa i nie lekceważyć zasad bezpieczeństwa, także jeśli jest się zapoznany z używaniem narzędzia elektrycznego po jego wielokrotnym używaniu.** Nieuważne obchodzenie się może w ciągu ułamka sekundy doprowadzić do ciężkich urazów.



### 3.1.3 Użytkowanie i obsługa narzędzia elektrycznego

- **Nie przeciążać elektronarzędzia. Do określonej pracy należy używać narzędzia elektrycznego, które jest do niej przeznaczone.** Z użyciem odpowiedniego narzędzia elektrycznego pracuje się lepiej i bezpieczniej w podanym zakresie wydajności.
- **Nie używać narzędzia elektrycznego z uszkodzonym włącznikiem.** Urządzenie elektryczne, którego nie da się już włączyć lub wyłączyć jest niebezpieczne i musi być naprawione.
- **Wyciągnąć wtyczkę z gniazda zasilania i/lub wymontować wyjmowany akumulator, zanim dokona się regulacji urządzenia, wymiany części zamiennych lub odłożenia elektronarzędzia.** Zapobiega to niezamierzonemu uruchomieniu narzędzia elektrycznego.
- **Nieużywane narzędzie elektryczne należy przechowywać z dala od dzieci. Nie pozwalać na używanie urządzenia osobom, które nie są obeznane z jego obsługą lub nie przeczytały niniejszych instrukcji.** Narzędzia elektryczne są niebezpieczne, jeżeli są obsługiwane przez osoby nieobeznane z ich obsługą.
- **Elektronarzędzia i narzędzia użytkowe należy utrzymywać w dobrym stanie technicznym. Należy kontrolować, czy ruchome części funkcjonują sprawnie i nie zacinają się, czy nie są pęknięte lub uszkodzone tak, że zakłóca to działanie narzędzia elektrycznego. Przed użyciem elektronarzędzia należy zlecić naprawę uszkodzonych części.** Wiele wypadków ma swoje źródło w nieprawidłowej konserwacji narzędzi elektrycznych.
- **Narzędzia tnące należy utrzymywać w czystości i ostrości.** Starannie pielęgnowane narzędzia tnące z ostrymi krawędziami tnącymi rzadziej się zakleszczają i są łatwiejsze w prowadzeniu.
- **Elektronarzędzia, narzędzia użytkowych itp. należy używać z zastosowaniem się do podanych tu instrukcji. Należy przy tym uwzględnić warunki na stanowisku pracy oraz rodzaj wykonywanej czynności.** Użycie narzędzi elektrycznych do innych celów, niż przewidziane może doprowadzić do niebezpiecznych sytuacji.

- **Uchwyty i powierzchnie do chwytania muszą być zawsze suche, czyste i wolne od oleju i smaru.** Śliskie uchwyty i powierzchnie do chwytania uniemożliwiają bezpieczną obsługę i zachowanie kontroli nad elektronarzędziami w nieprzewidywanych sytuacjach.

### 3.1.4 Bezpieczeństwo na stanowisku pracy

- **Stanowisko pracy należy utrzymywać w czystości i zapewnić jego dobre oświetlenie.** Nieporządek lub niedostateczne oświetlenie stanowiska pracy mogą doprowadzić do wypadku.
- **Narzędzia elektrycznego nie wolno używać w obszarze zagrożonym wybuchem, w którym znajdują się palne ciecze, gazy lub pyły.** Narzędzia elektryczne podczas pracy wytwarzają iskry, które mogą doprowadzić do zapłonu pyłów lub oparów.
- **Podczas pracy narzędzia elektrycznego należy trzymać dzieci i inne osoby z dala od niego.** W przypadku odwrócenia uwagi można stracić kontrolę nad elektronarzędziem.

### 3.1.5 Użytkowanie i obsługa narzędzia wyposażonego w akumulator

- **Akumulator należy ładować wyłącznie za pomocą ładowarki zalecanej przez producenta.** W przypadku ładowarki przeznaczonej do ładowania określonych rodzajów akumulatorów, zastosowanie jej do innego rodzaju akumulatora powoduje powstanie zagrożenia pożarowego.
- **Do narzędzi elektrycznych należy stosować tylko akumulatory przewidziane do pracy z danym narzędziem.** Zastosowanie innych akumulatorów może prowadzić do powstania obrażeń ciała oraz zagrożenia pożarowego.
- **Chronić nieużywany akumulator przed spinaczami biurowymi, monetami, kluczami, igłami, śrubami i innymi drobnymi przedmiotami metalowymi, które mogłyby spowodować zwarcie styków akumulatora.** Zwarcie pomiędzy stykami akumulatora może wywołać oparzenia lub ogień.
- **W przypadku nieprawidłowego użytkowania może dojść do wycieku cieczy z akumulatora. Należy unikać**

kontaktu z nią. W razie przypadkowego kontaktu przeemyć skażone miejsce wodą. W przypadku kontaktu cieczy z oczami należy dodatkowo zasięgnąć pomocy lekarskiej. Płyn wyciekający z akumulatora może powodować podrażnienia skóry lub oparzenia.

- **Nie używać uszkodzonego ani zmodyfikowanego akumulatora.** Uszkodzone lub zmienione akumulatory mogą się zachowywać w sposób nieprzewidywany, powodując ryzyko pożaru, wybuchu lub urazu.
- **Nie narażać akumulatora na ogień ani wysoką temperaturę.** Ogień lub temperatura powyżej 130°C mogą być przyczyną wybuchu.
- **Przestrzegać wszystkich wskazówek dotyczących ładowania i pamiętać, by nigdy nie ładować akumulatora ani narzędzia akumulatorowego poza zakresem temperatur określonym w instrukcji obsługi.** Nieprawidłowe ładowanie lub ładowanie poza dopuszczalnym zakresem temperatur może spowodować uszkodzenie akumulatora i ryzyko pożaru.

### 3.1.6 Serwis

- **Naprawę narzędzia elektrycznego powierzać wyłącznie wykwalifikowanemu personelowi fachowemu i tylko z użyciem oryginalnych części zamiennych.** Należy przy tym zagwarantować, że zachowane zostanie bezpieczeństwo narzędzia elektrycznego.
- **Nie wolno konserwować uszkodzonego akumulatora.** Wszelka konserwacja akumulatora powinna być wykonywana przez producenta lub upoważnione punkty obsługi klienta.

## 3.2 Wskazówki bezpieczeństwa dotyczące wertykulatora

### 3.2.1 Operator

- Osoby poniżej 16. roku życia oraz niezaznajomione z instrukcją obsługi nie mogą używać urządzenia. Przestrzegać wszelkich ewentualnych krajowych przepisów dotyczących bezpieczeństwa w zakresie minimalnego wieku użytkownika.
- Zabrania się eksploatacji urządzenia pod wpływem alkoholu, środków odurzających lub leków.

### 3.2.2 Bezpieczeństwo na stanowisku pracy

- Przed rozpoczęciem pracy należy usunąć niebezpieczne przedmioty z obszaru roboczego, np. gałęzie, kawałki szkła i metalu, kamienie.
- Pracować tylko przy świetle dziennym lub bardzo jasnym sztucznym świetle.
- Używać urządzenia tylko na stabilnym i równym podłożu, a nie na stromych zboczach.
- Pamiętać o zachowaniu stabilności.

### 3.2.3 Bezpieczeństwo osób, zwierząt i rzeczy materialnych

- Należy mieć na uwadze, że użytkownik odpowiada za wypadki i szkody wyrządzone osobom trzecim lub ich własności.
- Używać urządzenia tylko do prac, do których jest przeznaczone. Zastosowanie niezgodne z przeznaczeniem może prowadzić do obrażeń lub uszkodzeń.
- Włączać urządzenie tylko wówczas, gdy w obszarze roboczym nie przebywają inne osoby ani zwierzęta.

- Zachować bezpieczny odstęp od osób i zwierząt lub wyłączyć urządzenie, gdy zbliżają się do niego osoby lub zwierzęta.

### 3.2.4 Bezpieczeństwo urządzenia

- Używać urządzenia tylko w następujących warunkach:
  - Urządzenie nie jest zabrudzone.
  - Urządzenie nie wykazuje uszkodzeń.
  - Wszystkie elementy obsługowe muszą być sprawne.
- Nie przeciążać urządzenia. Jest ono przeznaczone do lekkich prac na terenach prywatnych. Przeciążenia powodują uszkodzenia urządzenia.
- Nigdy nie używać urządzenia ze zużytymi lub uszkodzonymi częściami. Uszkodzone części zawsze wymieniać na oryginalne części zamienne producenta. Użytkowanie urządzenia ze zużytymi lub uszkodzonymi częściami powoduje unieważnienie roszczeń gwarancyjnych po stronie producenta.



#### WSKAZÓWKA

Naprawy mogą przeprowadzać wyłącznie kompetentne zakłady naprawcze lub nasze punkty serwisowe AL-KO.

### 3.2.5 Obciążenie drganiami



#### **OSTRZEŻENIE!**

#### **Niebezpieczeństwo stwarzane przez drgania**

Rzeczywiste wartości emisji drgań podczas używania urządzenia mogą odbiegać od wartości podanych przez producenta. Przed i w trakcie używania należy uwzględnić następujące czynniki:

- Czy urządzenie jest użytkowane zgodnie z przeznaczeniem?
- Czy materiał jest cięty lub obrabiany w odpowiedni sposób?
- Czy urządzenie znajduje się w prawidłowym stanie użytkowym?
- Czy narzędzie tnące jest prawidłowo naostrzone lub czy jest zamontowane odpowiednie narzędzie tnące?
- Czy są zamontowane uchwyty i, w razie potrzeby, uchwyty wibracyjne oraz czy są one trwale połączone z urządzeniem?

- Użytkować urządzenie jedynie z prędkością obrotową wymaganą dla danej pracy. Unikać maksymalnej prędkości obrotowej, aby zmniejszyć poziom hałasu i wibracji.
- Wskutek niewłaściwego użytkowania i konserwacji może dojść do zwiększenia poziomu hałasu i drgań urządzenia. Prowadzi to do niekorzystnych skutków zdrowotnych. W tym przypadku należy niezwłocznie wyłączyć urządzenie i zlecić naprawę jednemu z autoryzowanych warsztatów serwisowych.
- Stopień obciążenia przez drgania zależy od rodzaju wykonywanej pracy i sposobu wykorzystania urządzenia. Należy oceniać te czynniki i stosować odpowiednie przerwy w pracy. Spowoduje to znaczne zmniejszenie obciążenia przez drgania w trakcie całej pracy.
- Dłuższe używanie urządzenia wystawia operatora na działanie wibracji i może powodować problemy z krążeniem krwi („biały palec”). Aby zmniejszyć to ryzyko, należy nosić rękawice i rozgrzewać dłonie. W przypadku stwierdzenia objawu „białego palca”

należy niezwłocznie udać się do lekarza. Do tych objawów należą: brak czucia, utrata wrażliwości, cierpięcie, swędzenie, ból, utrata siły, zmiana koloru lub stanu skóry. Z reguły te objawy dotyczą palców, dłoni lub pulsów. Przy niskich temperaturach to ryzyko się zwiększa.

- W ciągu dnia pracy należy wykonywać dłuższe przerwy, aby odpocząć od hałasu i wibracji. Zaplanować pracę tak, aby stosowanie urządzeń, które wytwarzają silne wibracje, rozłożyć na kilka dni.
- W przypadku stwierdzenia nieprzyjemnego uczucia lub przebarwienia skóry na dłoniach podczas użytkowania urządzenia, należy niezwłocznie przerwać pracę. Uwzględnić wystarczająco długie przerwy w pracy. Zaniechanie przerw w pracy może doprowadzić do wystąpienia zespołu wibracyjnego dłoni i ramienia.
- Należy zminimalizować ryzyko narażenia na drgania. Utrzymywać urządzenie zgodnie ze wskazówkami zawartymi w instrukcji obsługi.

- Jeśli urządzenie jest często używane, należy zakupić akcesoria zabezpieczające przed drganiami (np. uchwyty) u specjalistycznego sprzedawcy.
- Nie używać urządzenia przy temperaturach niższych niż 10 °C. Ustalić plan pracy, umożliwiającą ograniczenie obciążenia drganiami.

### 3.2.6 Obciążenie hałasem

Określony poziom obciążenia hałasem generowanym przez opisywane urządzenie jest nieunikniony. Głośne prace zaplanować w dopuszczonym i wyznaczonym do tego czasie. W razie potrzeby uwzględnić czasy odpoczynku i ograniczyć czas pracy do najbardziej wymaganych czynności. Dla ochrony własnej i ochrony osób przebywających w pobliżu zaleca się stosowanie odpowiedniej ochrony słuchu.

## 4 MONTAŻ

Montaż: Patrz ilustracje (01) do (04).



### OSTRZEŻENIE!

#### Zagrożenia wynikłe z niekompletnego montażu!

Eksploatacja niekompletnie zmontowanego urządzenia może prowadzić do poważnych obrażeń ciała.

- Urządzenie eksploatować tylko wówczas, gdy zostało całkowicie zmontowane.
- Akumulator włożyć do urządzenia dopiero po zakończeniu całkowitego montażu.
- Przed włączeniem sprawdzić, czy wszystkie urządzenia zabezpieczające i ochronne występują i są sprawne.

## 5 URUCHOMIENIE

### 5.1 Kontrola wzrokowa

1. Sprawdzić urządzenie pod kątem uszkodzeń i luźnych śrub. Wymienić uszkodzone części urządzenia i dokręcić śruby.
2. Sprawdzić urządzenie pod kątem zgrubnych zanieczyszczeń. Usunąć zanieczyszczenia.

### 5.2 Ładowanie akumulatora (05, 06)

Akumulator i ładowarka nie należą do zakresu dostawy. Można używać następujących akumulatorów litowo-jonowych firmy AL-KO:

Produkt	Oznaczenie	Nr art.
Akumulator litowo-jonowy	B150 Li (B05-3640)	113280
Akumulator litowo-jonowy	B200 Li (B05-3650)	113524

Produkt	Oznaczenie	Nr art.
Ładowarka	C05-4230	113281

Akumulator jest częściowo naładowany. Przed pierwszym użyciem należy całkowicie naładować akumulator. Akumulator można ładować w dowolnym stanie jego naładowania. Przerwanie ładowania nie powoduje uszkodzenia akumulatora.



### WSKAZÓWKA

Stosować się do szczegółowych informacji zawartych w osobnych instrukcjach eksploatacji akumulatora i ładowarki.



### OSTROŻNIE!

#### Zagrożenie pożarem w trakcie ładowania!

Nagrzewanie się ładowarki powoduje zagrożenie pożarem w przypadku umieszczenia jej na łatwopalnym podłożu i przy niewystarczającej wentylacji.

- Ładowarki należy używać wyłącznie na niepalnym podłożu lub w niepalnym otoczeniu.
- Jeśli występują: nie zasłaniać szczelin wentylacyjnych.




1. Wsunąć akumulator (05/1) w ładowarkę (05/2) i wetknąć wtyczkę sieciową (05/3) do gniazda wtykowego. Proces ładowania rozpocznie się, dioda LED wskazująca stan roboczy (05/4) zacznie błyskać zielonym światłem.
2. Obserwować diodę LED (05/4). Proces pełnego ładowania trwa około 1,5–2 godziny. Ładowanie jest zatrzymywane automatycznie po osiągnięciu stanu pełnego naładowania. W tym stanie, dioda LED (05/4) świeci ciągle, zielonym światłem.



- Wyjąć wtyczkę sieciową (05/3), jeśli dioda LED (05/4) świeci ciągłym światłem zielonym.
- Nacisnąć przycisk zatraskowy na spodzie akumulatora i przytrzymać naciśnięty.
- Wyjąć akumulator (05/1) z ładowarki (05/2).

#### Wskaźniki stanu na ładowarce (06)

Dioda LED (06/1) ładowarki wskazuje stan naładowania akumulatora oraz stan roboczy ładowarki. Symbole (06/2) na ładowarce sygnalizują następujące stany robocze:

Symbol	Dioda LED i stan naładowania
	Dioda LED świeci na zielono: Akumulator jest całkowicie naładowany.
	Dioda LED błyska na zielono: Akumulator jest ładowany.
	Dioda LED świeci na czerwono: Brak akumulatora w ładowarce.
	Dioda LED błyska na czerwono: Zbyt wysoka temperatura akumulatora spowodowała przerwanie ładowania.

#### 5.3 Ustalanie stanu naładowania akumulatora (07)

Na przedniej ścianie akumulatora znajduje się pole z przyciskiem (07/1) oraz diody LED wskazujące stan naładowania (07/2 do 07/5).

- Nacisnąć przycisk (07/1). Wskaźniki naładowania świecą w zależności od stanu naładowania akumulatora.
- Odczytać stan naładowania, patrz punkt „Wskaźniki stanu naładowania akumulatora”.

#### Wskaźnik stanu naładowania akumulatora

Diody LED	Stan naładowania
Zielony (05/2)	Akumulator jest całkowicie naładowany, tzn. w 100 %.
Zielona (05/3, 05/4)	Akumulator jest naładowany w 50 %.
Zielony (05/4)	Akumulator jest naładowany poniżej 50 %.
Czerwony (05/5)	Akumulator jest całkowicie rozładowany lub został przegrzany/zamrożony.

#### 5.4 Wkładanie i wyciąganie akumulatora (08)

### UWAGA!

### Niebezpieczeństwo uszkodzenia akumulatora

Pozostawienie akumulatora w urządzeniu po zakończeniu użytkowania może doprowadzić do uszkodzenia akumulatora.

- Bezpośrednio po zakończeniu użytkowania należy wyjąć akumulator z urządzenia i złożyć na przechowanie w miejscu zabezpieczonym przed zamarzaniem.
- Akumulator włożyć do urządzenia dopiero bezpośrednio przed rozpoczęciem pracy.

#### Montaż akumulatora w urządzeniu

- Otworzyć (08/a) pokrywę (08/1) schowka na akumulator.
- Wsunąć akumulator od góry do schowka na akumulator (08/2), aż zostanie zablokowany (08/b).
- Zamknąć pokrywę schowka na akumulator.

#### Wymywanie akumulatora

- Nacisnąć przycisk odryglowujący na akumulatorze i go przytrzymać.
- Wyjąć akumulator.

#### 5.5 Włączanie i wyłączenie zasilania energią elektryczną (09)

Przy użyciu przełącznika kluczykowego przy schowku na akumulator można włączyć i wyłączyć zasilanie energią elektryczną całego urządzenia.





## OSTRZEŻENIE!

### Niebezpieczeństwo skażenia

Mimowolne włączenie urządzenia może doprowadzić do poważnych obrażeń ciała.

- Przed rozpoczęciem wykonywania czynności konserwacyjnych lub przed przerwami w pracy należy zawsze wyłączyć zasilanie urządzenia energią elektryczną.

#### Włączanie zasilania energią elektryczną

1. Otworzyć (09/a) pokrywę (09/1) schowka na akumulator.
2. Obrócić przełącznik kluczykowy (09/2) do położenia On (poz. I) (09/b). W tym położeniu urządzenie zasilane jest napięciem roboczym, jednak nie rozpoczyna jeszcze pracy.
3. Zamknąć pokrywę schowka na akumulator.
4. Włączanie urządzenia: patrz *Rozdział 6.5 "Uruchamianie i zatrzymywanie silnika (14)", strona 203.*

#### Wyłączanie zasilania energią elektryczną

1. Obrócić przełącznik kluczykowy (09/2) do położenia Off (poz. 0) (09/b).



#### WSKAZÓWKA

W położeniu Off można wyjąć kluczyk przełącznika kluczykowego.

2. Bezpośrednio po zakończeniu użytkowania należy wyjąć akumulator z urządzenia i odłożyć do przechowania w miejscu zabezpieczonym przed mrozem. Akumulator włożyć do urządzenia dopiero bezpośrednio przed następnym użyciem.

## 6 OBSŁUGA



#### WSKAZÓWKA

Przed wertykulacją należy zawsze skosić trawnik (maks. wysokość koszenia: 4 cm).

Usunąć przedmioty obce z powierzchni trawnika.

### 6.1 Otwieranie kłapy odbojowej (10)

Urządzenie może być użytkowane z workiem na trawę lub bez niego. Worek na trawę jest dostępny opcjonalnie jako akcesoria.

#### Wertykulowanie bez worka na trawę



#### WSKAZÓWKA

W stanie fabrycznym kłapa odbojowa jest zamknięta. Przed rozpoczęciem wertykulowania należy zawsze otworzyć kłapę odbojową, aby wertykulowany materiał mógł przez nią przepływać.

1. Rozłożyć kłapę odbojową (10/1) do tyłu, aby zablokowała się w słyszalny sposób pod kątem 30°.

#### Wertykulowanie z workiem na trawę

Kłapę odbojową należy rozłożyć całkowicie ku górze. Używanie worka na trawę: patrz *Rozdział 6.6 "Zawieszanie i zdejmowanie worka na trawę [opcjonalnie] (15)", strona 203.*

## 6.2 Składanie i rozkładanie belki prowadzącej (11)



### **OSTROŻNIE!** **Niebezpieczeństwo zmiążdżenia**

Palce lub inne części ciała mogą zostać zmiążdżone między luźnymi elementami belki prowadzącej.

- Należy mocno przytrzymać luźne elementy belki prowadzącej.
- Nie trzymać palców lub innych części ciała między luźnymi elementami.

#### **Składanie belki prowadzącej**

1. Zwolnić szybkozłącze (11/1) i złożyć górną belkę prowadzącą (11/2) w dół (11/a).
2. Zwolnić dolne szybkozłącze na przegubach obrotowych/blokujących (11/3) na tyle, aby było możliwe złożenie całej belki prowadzącej (11/4) do przodu do położenia poziomego (11/b).
3. Lekko dokręcić wszystkie szybkozłącza.

#### **Rozkładanie belki prowadzącej**

Postępować w odwrotnej kolejności.

## 6.3 Dopasowanie belki prowadzącej do wielkości korpusu (12)

1. Zablokować szybkozłącza na przegubach obrotowych/blokujących (12/1).
2. Ustawić całą belkę prowadzącą na uchwycie (12/2) na żądanej wysokości (12/a). Ruch jest ograniczony przez ograniczniki (12/3) przegubów obrotowych/blokujących.
3. Dokręcić szybkozłącze (12/1).

## 6.4 Ustawienie głębokości roboczej (13)

Ustawienie głębokości roboczej jest zależne od:

- stanu trawnika (pielęgnowany: mała głębokość robocza, rosnący dziko: duża głębokość robocza);
- zużycia noży (nowy: mała głębokość robocza, zużyty: duża głębokość robocza).

Przy zbyt dużej głębokości roboczej: Urządzenie pozostaje zatrzymane i silnik się nie uruchamia.



### **UWAGA!** **Niebezpieczeństwo uszkodzenia urządzenia**

Ustawianie głębokości roboczej przy pracującym urządzeniu prowadzi do uszkodzeń.

- Głębokość roboczą ustawiać tylko wtedy, gdy silnik i mechanizm tnący są zatrzymane.

1. Przekręcić pokrętkę regulacyjną (13/1) pod pozycją HIGH. Mechanizm tnący zostaje maksymalnie podniesiony.
2. Kontrola głębokości roboczej:
  - Uruchomić urządzenie patrz *Rozdział 6.5 "Uruchamianie i zatrzymywanie silnika (14)", strona 203.*
  - Wjechać na fragment trawnika i sprawdzić wynik pracy. Jeśli trawnik jest zbyt słabo lub nierównomiernie wertykulowany, należy obniżyć mechanizm tnący.
3. Zatrzymać urządzenie i zaczekać, aż mechanizm tnący się zatrzyma.
4. Przekręcić pokrętkę regulacyjną (13/1) nieco w kierunku LOW. Mechanizm tnący zostaje obniżony.
5. Powtarzać poprzednie czynności, aż trawnik będzie równomiernie wertykulowany.

## 6.5 Uruchamianie i zatrzymywanie silnika (14)

### UWAGA!

#### Niebezpieczeństwo uszkodzenia urządzenia

Wielokrotne, następujące krótko po sobie włączanie i wyłączenie powoduje uszkodzenie silnika i mechanizmu tnącego.

- Silnik należy włączać tylko wtedy, gdy mechanizm tnący jest zatrzymany.

#### Uruchamianie silnika

1. Nacisnąć przycisk bezpieczeństwa (14/1) i przytrzymać naciśnięty (14/a).
2. Przyciągnąć dźwignię włączającą silnik (14/2) do rękojeści prowadzącej (14/3) (14/b). Uruchomić silnik i mechanizm tnący.
3. Zwolnić przycisk bezpieczeństwa (14/1), przytrzymując przy tym dźwignię włączającą (14/2).



#### WSKAZÓWKA

Dźwignia włączająca się nie blokuje. Przez cały czas wykonywania pracy przy belce prowadzącej należy ją przytrzymywać.

#### Zatrzymywanie silnika

1. Zwolnić dźwignię włączającą (14/2). Automatycznie powróci do położenia zerowego.

Silnik zatrzymuje się natychmiast. Mechanizm tnący jest w stanie wybiegu aż do zatrzymania.



### OSTROŻNIE!

#### Niebezpieczeństwo odniesienia ran ciętych

Podczas sięgania w mechanizm tnący będący w stanie wybiegu istnieje niebezpieczeństwo odniesienia ran ciętych.

- Należy zaczekać do momentu całkowitego zatrzymania mechanizmu tnącego.

## 6.6 Zawieszanie i zdejmowanie worka na trawę [opcjonalnie] (15)

Montaż: Patrz ilustracje (03) do (04).

Urządzenie może być użytkowane z workiem na trawę lub bez niego.

#### Zawiesić worek na trawę

1. Podnieść (15/a) klapę odbojową (15/1).
2. Zaczepić worek na trawę (15/2) od tyłu w uchwycie (15/b).
3. Puścić klapę uderzeniową.

#### Odczepianie i opróżnianie worka na trawę

1. Zatrzymać urządzenie i poczekać, aż mechanizm tnący się zatrzyma.
2. Podnieść klapę uderzeniową (15/1).
3. Zdjąć worek na trawę (15/2) z uchwytów i wyjąć go do dołu.
4. Opróżnić worek na trawę.
5. Zawiesić worek na trawę.

## 6.7 Poruszanie urządzeniem na trawniku

- Uważać na przedmioty na trawniku i usuwać je z obszaru roboczego.
- Kierować urządzeniem tylko za pomocą belki prowadzącej.
- Poruszać urządzenie w tempie chodzenia.

- Przemieszczać urządzenie zawsze w poprzek pochyłości.
- W następujących przypadkach należy udać się do serwisu:
  - Silnik się nie uruchamia.
  - Urządzenie najechało na przeszkodę.
  - Urządzenie wibruje i pracuje nierównomiernie.
  - Noże wału wertykującego lub zęby stalowe wału napowietrzającego są wygięte.

## 7 KONSERWACJA I PIELEGNACJA



### **OSTRZEŻENIE!**

#### **Niebezpieczeństwo odniesienia ran ciętych**

Niebezpieczeństwo odniesienia ran ciętych w przypadku kontaktu z ruchomymi częściami o ostrych krawędziach i narzędziami tnącymi.

- Przed przystąpieniem do prac związanych z konserwacją, pielęgnacją i czyszczeniem należy zawsze wyłączyć urządzenie. Wymontować akumulator.
- Podczas wykonywania prac związanych z konserwacją, pielęgnacją i czyszczeniem należy zawsze nosić rękawice ochronne.

### 7.1 Plan konserwacji

#### **Przed każdym użyciem**

- Skontrolować wzrokowo.
- Sprawdzić urządzenia zabezpieczające, elementy obsługi i wszystkie połączenia śrubowe pod kątem ewentualnych uszkodzeń i trwałego osadzenia.
- Przed użyciem wymienić uszkodzone elementy.

#### **Po każdym użyciu**

- Wyjąć akumulator z urządzenia i złożyć na przechowanie w miejscu zabezpieczonym przed zamarzaniem.

### 7.2 Wymiana wału wertykującego lub napowietrzającego (opcjonalny) (16)

Wał wertykujący służy do zgrubnych prac wertykulacyjnych, a wał napowietrzający (opcja) do dokładnych prac wertykulacyjnych (patrz Rozdział 2.3 "Zakres dostawy", strona 189).

#### **Demontaż wału**

1. Zatrzymać urządzenie i zaczekać, aż mechanizm tnący się zatrzyma.
2. Wyłączyć przełącznik kluczykowy i wyjąć akumulator z urządzenia.
3. Odwrócić urządzenie.
4. Nacisnąć (16/a) pałąk zamykający (16/1), aż do odblokowania zamknięcia.
5. Złożyć (16/b) pałąk zamykający (16/1).
6. Lekko wsunąć (16/c) walce (16/2) w kierunku obudowy.
7. Wyjąć (16/d) walce (16/2).

#### **Montaż wału**

Postępować w odwrotnej kolejności.

### 7.3 Czyszczenie mechanizmu tnącego

#### UWAGA!

#### Niebezpieczeństwo związane z wodą

Woda w urządzeniu prowadzi do zwarć i zniszczenia podzespołów elektrycznych.

- Nie spryskiwać urządzenia wodą.
- Do czyszczenia używać wyłącznie zmiotki lub szczotki.

1. Zatrzymać urządzenie i poczekać, aż mechanizm tnący się zatrzyma.
2. Wyłączyć przełącznik kluczykowy i wyjąć akumulator z urządzenia.
3. Zdjąć worek na trawę patrz *Rozdział 6.6 "Zawieszanie i zdejmowanie worka na trawę [opcjonalnie] (15)", strona 203.*
4. Przechylić urządzenie na bok i wyczyścić mechanizm tnący zmiotką lub szczotką.

## 8 PRZECHOWYWANIE

### Przechowywanie urządzenia

1. Wyłączyć przełącznik kluczykowy i wyjąć akumulator z urządzenia.
2. Przekręcić pokrętko regulacyjne do najwyższego położenia (patrz *Rozdział 6.4 "Ustawienie głębokości roboczej (13)", strona 202.*
3. Złożyć belkę prowadzącą (patrz *Rozdział 6.2 "Składanie i rozkładanie belki prowadzącej (11)", strona 202.*
4. Dokładnie wyczyścić urządzenie (patrz *Rozdział 7.3 "Czyszczenie mechanizmu tnącego", strona 205.*

5. Wszystkie metalowe elementy pokryć cienką warstwą oleju lub silikonu w celu zabezpieczenia przed korozją.
6. Urządzenie przechowuj:
  - Przechowywać urządzenie w suchym i czystym miejscu zabezpieczonym przed mrozem.
  - Zakryć plandeką przepuszczającą powietrze, aby zabezpieczyć je przed kurzem.
  - Nie używać folii z tworzywa sztucznego, aby zapobiec gromadzeniu się wilgoci.

### Składowanie akumulatora i ładowarki



#### WSKAZÓWKA

Stosować się do informacji zawartych w osobnych instrukcjach eksploatacji akumulatora i ładowarki.

## 9 TRANSPORT

#### UWAGA!

#### Niebezpieczeństwo uszkodzenia urządzenia

Przejazd urządzeniem po stałej powierzchni z obniżonym mechanizmem tnącym powoduje uszkodzenie mechanizmu tnącego.

- W celu podniesienia mechanizmu tnącego należy obrócić pokrętko regulacyjne głębokości roboczej do najwyższego położenia.

1. Zatrzymać silnik i poczekać, aż mechanizm tnący się zatrzyma.
2. Przekręcić pokrętko regulacyjne do najwyższego położenia.
3. Wyłączyć przełącznik kluczykowy i wyjąć akumulator z urządzenia.

### Transport urządzenia między dwoma obszarami roboczymi

- Przejechać urządzeniem z podniesionym mechanizmem tnącym do obszaru roboczego.
- W przypadku przenoszenia urządzenia: Podnieść urządzenie za uchwyt do przenoszenia.

### Transport urządzenia w pojeździe

- Złożyć belkę prowadzącą patrz *Rozdział 6.2 "Składanie i rozkładanie belki prowadzącej (11)", strona 202.*
- Zabezpieczyć urządzenie w pojeździe przed przewróceniem i ślizganiem.
- Zabezpieczyć urządzenie przed uderzeniami przez otaczające przedmioty.
- Nie układać żadnych przedmiotów na urządzeniu.

## 10 UTYLIZACJA

### Wskazówki dotyczące ustawy o zużytych sprzęcie elektrycznym i elektronicznym (ElektroG)



- Zużyte urządzenia elektryczne i elektroniczne nie mogą być utylizowane z odpadami z gospodarstwa domowego, lecz należy przekazać je do osobnej zbiórki lub utylizacji.
- Zużyte baterie lub akumulatory, które nie są na stałe wbudowane w zużytych urządzeniach, należy wyciągnąć przed oddaniem urządzenia! Ich utylizacja jest regulowana przez ustawę o zużytych bateriach.
- Właściciele lub użytkownicy urządzeń elektrycznych i elektronicznych są prawnie zobowiązani do ich oddania po zużyciu.
- Użytkownik końcowy odpowiada za usunięcie danych osobowych z utylizowanego urządzenia!

Symbol przekreślonego pojemnika na odpady oznacza, że zużyte urządzenia elektryczne i elektroniczne nie mogą być utylizowane razem z odpadami z gospodarstwa domowego.

Zużyte urządzenia elektryczne i elektroniczne można nieodpłatnie oddać w następujących punktach zbiórki:

- publiczne punkty utylizacji lub zbiórki odpadów (np. komunalne punkty składowania odpadów);
- punkty sprzedaży urządzeń elektrycznych (stacjonarne i online), o ile sprzedawcy są zobowiązani do odbioru lub oferują tę usługę dobrowolnie.

Wszystkie powyższe zasady obowiązują wyłącznie w odniesieniu do urządzeń sprzedawanych i instalowanych na terenie Unii Europejskiej i objętych dyrektywą 2012/19/UE. W krajach nienależących do Unii Europejskiej obowiązują mogą inne przepisy dotyczące utylizacji urządzeń elektrycznych i elektronicznych.

### Wskazówki dotyczące ustawy o zużytych bateriach (BattG)



- Zużyte baterie i akumulatory nie mogą być utylizowane z odpadami z gospodarstwa domowego, lecz należy przekazać je do osobnej zbiórki lub utylizacji.
- Informacje na temat bezpiecznego wyciągania baterii lub akumulatorów z urządzenia elektrycznego oraz informacje na temat ich typu lub systemu chemicznego są zawarte w odpowiedniej instrukcji obsługi lub montażu.
- Właściciele lub użytkownicy baterii i akumulatorów są prawnie zobowiązani do ich oddania po zużyciu. Zwrot ogranicza się do przekazania standardowych ilości występujących w gospodarstwach domowych.

Zużyte baterie mogą zawierać szkodliwe substancje lub metale ciężkie, które mogą powodować poważne szkody dla środowiska naturalnego i zdrowia. Recykling zużytych baterii i wykorzystanie zawartych w nich zasobów przyczynia się do ochrony tych obu ważnych dóbr.

Symbol przekreślonego pojemnika na odpady oznacza, że zużyte baterie i akumulatory nie mogą być utylizowane razem z odpadami z gospodarstwa domowego.

Jeżeli pod symbolem pojemnika na odpady znajdują się dodatkowo oznaczenia Hg, Cd lub Pb, oznacza to:

- Hg: Bateria zawiera więcej niż 0,0005% rtęci
- Cd: Bateria zawiera więcej niż 0,002% kadmu
- Pb: Bateria zawiera więcej niż 0,004% ołowiu

Zużyte akumulatory i baterie można nieodpłatnie oddać w następujących punktach zbiórki:

- publiczne punkty utylizacji lub zbiórki odpadów (np. komunalne punkty składowania odpadów);
- punkty sprzedaży baterii i akumulatorów;
- punkty odbioru zużytych akumulatorów i baterii;
- punkt odbioru producenta (jeżeli nie należy on do systemu odbioru zużytych akumulatorów i baterii).

Wszystkie powyższe zasady obowiązują wyłącznie w odniesieniu do akumulatorów i baterii sprzedawanych na terenie Unii Europejskiej i objętych dyrektywą 2006/66/WE. W krajach nienależących do Unii Europejskiej obowiązywać mogą inne przepisy dotyczące utylizacji akumulatorów i baterii.

## **11 OBSŁUGA KLIENTA/SERWIS**

Wszelkie pytania dotyczące gwarancji, naprawy lub części zamiennych należy kierować do najbliższego punktu serwisowego AL-KO.

Można go znaleźć w następującej witrynie internetowej:

[www.al-ko.com/service-contacts](http://www.al-ko.com/service-contacts)

## 12 POMOC W PRZYPADKU USTEREK

**OSTROŻNIE!****Niebezpieczeństwo skaleczenia**

Poruszające się części urządzenia o ostrych krawędziach mogą spowodować obrażenia.

- Podczas wykonywania prac związanych z konserwacją, pielęgnacją i czyszczeniem należy zawsze nosić rękawice ochronne!

Usterka	Przyczyna	Usuwanie
Silnik nie działa.	Zasilanie energią elektryczną jest wyłączone przełącznikiem kluczykowym.	Włączyć przełącznikiem kluczykowym zasilanie energią elektryczną.
	Akumulatora nie jest włożony lub jest włożony niepoprawnie.	Włożyć akumulator prawidłowo.
	Akumulator jest rozładowany.	Naładuj akumulator.
	Mechanizm tnący jest zablokowany przez filc trawy lub mech.	<ul style="list-style-type: none"> <li>■ Ustawić mniejszą głębokość roboczą.</li> <li>■ Wyczyścić mechanizm tnący.</li> </ul>
	Przewód lub przełącznik są uszkodzone.	Nie używać urządzenia! Skontaktuj się z serwisem AL-KO.
Mechanizm tnący się nie obraca.	Mechanizm tnący jest zablokowany przez filc trawy i mech.	<ul style="list-style-type: none"> <li>■ Ustawić mniejszą głębokość roboczą.</li> <li>■ Wyczyścić mechanizm tnący.</li> </ul>
Moc silnika i wertykulowania się zmniejsza	Akumulator jest rozładowany.	Naładuj akumulator.
	Mechanizm tnący jest hamowany.	<ul style="list-style-type: none"> <li>■ Ustawić mniejszą głębokość roboczą.</li> <li>■ Skosić trawnik.</li> </ul>
	Noże wertykujące są zużyte.	<ul style="list-style-type: none"> <li>■ Wymienić noże wertykujące.</li> </ul>
Urządzenie wibruje i pracuje nierównomiernie	Noże wertykujące są uszkodzone.	<ul style="list-style-type: none"> <li>■ Wymienić noże wertykujące.</li> <li>■ Udać się do serwisu.</li> </ul>
Wyraźny spadek czasu pracy akumulatora.	Mechanizm tnący jest hamowany.	<ul style="list-style-type: none"> <li>■ Ustawić mniejszą głębokość roboczą.</li> <li>■ Wyczyścić mechanizm tnący.</li> </ul>
	Upłynął czas eksploatacji akumulatora.	Wymień akumulator. Używać tylko oryginalnych akcesoriów producenta urządzenia.



Usterka	Przyczyna	Usuwanie
Nie można naładować akumulatora.	Styki akumulatora są zabrudzone.	Oczyszczyć styki akumulatora niemetalowym przedmiotem i spryskać je aerozolem kontaktowym. <b>Uwaga:</b> Nie zwierać styków akumulatora metalowym przedmiotem.
	Uszkodzenie akumulatora lub ładowarki.	Zamówić części zamienne w firmie AL-KO.
	Akumulator jest zbyt gorący.	Zaczeekać, aż akumulator ostygnie.



#### WSKAZÓWKA

W przypadku zakłóceń, które nie zostały wymienione w tej tabeli, lub takich, których nie można usunąć we własnym zakresie, należy skontaktować się z naszym działem obsługi klienta.

### 13 GWARANCJA

Ewentualne wady materiałowe lub produkcyjne w urządzeniu usuwamy przed upływem ustawowego okresu przedawnienia roszczeń z tytułu rękojmi za wady fizyczne, dokonując wedle naszego uznania naprawy lub wymiany produktu. Okres przedawnienia ustalany jest zgodnie z prawem obowiązującym w kraju, w którym produkt został zakupiony.

Gwarancja obowiązuje tylko w przypadku:

- zastosowania się do treści niniejszej instrukcji obsługi
- prawidłowego postępowania,
- stosowania oryginalnych części zamiennych.

Gwarancja wygasa w przypadku:

- samodzielnych prób naprawy,
- samodzielnych zmian technicznych,
- zastosowania niezgodnie z przeznaczeniem.

Gwarancja nie obejmuje:

- uszkodzeń lakieru spowodowanych zwykłym zużyciem
- części zużywalnych, oznaczonych na wykazie części zamiennych ramką [xxxxxx (x)].

Okres gwarancji rozpoczyna się od momentu nabycia przez pierwszego użytkownika końcowego. Decydujące znaczenie ma tutaj data dokumentu zakupu. Należy zwrócić się do dystrybutora lub najbliższego autoryzowanego punktu serwisowego, przedkładając niniejszą deklarację gwarancyjną oraz dowód zakupu. Niniejsza deklaracja nie narusza ustawowych roszczeń nabywcy w stosunku do sprzedawcy z tytułu wad.

## 14 DEKLARACJA ZGODNOŚCI WE

Niniejszym oświadczamy, że produkt we wprowadzonej przez nas na rynek wersji spełnia wymagania zharmonizowanych dyrektyw UE, standardów bezpieczeństwa UE oraz standardów obowiązujących dla danego produktu.

<b>Produkt</b>	<b>Producent</b>	<b>Pełnomocnik</b>
Wertykulator akumulatorowy	AL-KO Geräte GmbH	Andreas Hedrich
<b>Numer seryjny</b>	Ichenhauser Str. 14	Ichenhauser Str. 14
G1062012	D-89359 Kötz	D-89359 Kötz
	Niemcy	Niemcy
<b>Typ</b>	<b>Dyrektywy UE</b>	<b>Normy zharmonizowane</b>
SF 4036	2006/42/WE	EN 60335-1:2012+A14:2014
	2014/30/UE	EN 50636-2-92:2014
<b>Poziom mocy akustycznej</b>	2000/14/WE	EN 62233:2008
EN ISO 3744	2011/65/UE	EN 55014-1:2006+A2:2011
zmierzony / gwarantowany		EN 55014-2:1997+A2:2008
90,0 dB(A) / 93,0 dB(A)	<b>Deklaracja zgodności</b>	
	2000/14/WE Załącznik V	

Kötz, 2017-10-22



Wolfgang Hergeth  
Managing Director

**PŘEKLAD ORIGINÁLNÍHO NÁVODU K POUŽITÍ****Obsah**

1	K tomuto návodu k použití .....	213
1.1	Vysvětlení symbolů a signálních slov .....	213
2	Popis výrobku .....	213
2.1	Použití v souladu s určeným účelem .....	213
2.2	Možné předvídatelné chybné použití .....	213
2.3	Rozsah dodávky .....	214
2.4	Symbole na stroji .....	214
2.5	Bezpečnostní a ochranná zařízení .....	215
2.6	Přehled výrobku .....	215
3	Bezpečnost .....	216
3.1	Všeobecné bezpečnostní pokyny pro elektrické nářadí .....	216
3.1.1	Bezpečnost elektrických součástí .....	216
3.1.2	Bezpečnost osob .....	216
3.1.3	Zacházení s elektrickým nářadím a jeho použití .....	217
3.1.4	Bezpečnost na pracovišti .....	218
3.1.5	Použití a zacházení s akumulátorovým nářadím .....	219
3.1.6	Servis .....	219
3.2	Bezpečnostní pokyny pro vertikátor .....	220
3.2.1	Obsluha .....	220
3.2.2	Bezpečnost na pracovišti .....	220
3.2.3	Bezpečnost osob, zvířat a věcných hodnot .....	220
3.2.4	Bezpečnost stroje .....	220
3.2.5	Zatížení vibracemi .....	221
3.2.6	Zatížení hlukem .....	222
4	Montáž .....	223
5	Uvedení do provozu .....	223
5.1	Provedení vizuální kontroly .....	223
5.2	Nabíjení akumulátoru (05, 06) .....	223
5.3	Zjištění stavu nabití akumulátoru (07) .....	224
5.4	Vložení a vytažení akumulátoru (08) .....	224
5.5	Připojení a odpojení elektřiny (09) .....	224
6	Obsluha .....	225
6.1	Otevření nárazové klapky (10) .....	225
6.2	Sklopení a vyklopení vodicí rukojeti (11) .....	225
6.3	Přizpůsobení vodicí rukojeti tělesné výšce (12) .....	225
6.4	Nastavení pracovní výšky (13) .....	225
6.5	Nastartování a zastavení motoru (14) .....	226
6.6	Zavěšení a vyjmutí vaku na zachycení trávy [volitelně] (15) .....	226
6.7	Přístrojem pohybujte po trávniku .....	227
7	Údržba a péče .....	227

7.1	Plán údržby .....	227
7.2	Výměna válce vertikátora nebo provzdušňovače (volitelné příslušenství) (16).....	227
7.3	Vyčištění řezacího ústrojí .....	227
8	Skladování .....	228
9	Přeprava .....	228
10	Likvidace .....	228
11	Zákaznický servis/servis .....	229
12	Pomoc při poruchách .....	230
13	Záruka .....	231
14	Prohlášení o shodě EC .....	231

**1 K TOMUTO NÁVODU K POUŽITÍ**

- U německé verze se jedná o originální návod k použití. Všechny ostatní jazykové verze jsou překlady originálního návodu k použití.
- Před uvedením do provozu si bezpodmínečně pečlivě přečtěte tento návod k použití. To je předpokladem pro bezpečné práce a bezproblémové manipulace.
- Uchovávejte tento návod vždy tak, abyste si jej mohli přečíst, když budete potřebovat informace o stroji.
- Předávejte dalším osobám pouze výrobek s tímto návodem k použití.
- Přečtěte a dodržujte bezpečnostní pokyny a varování uvedená v tomto návodu.

**1.1 Vysvětlení symbolů a signálních slov****NEBEZPEČÍ!**

Označuje bezprostředně hrozící nebezpečnou situaci, která – pokud se jí nevyhnete – má za následek smrt nebo vážné zranění.

**VÝSTRAHA!**

Označuje možnou nebezpečnou situaci, která – pokud se jí nevyhnete – může mít za následek smrt nebo vážné zranění.

**OPATRŇ!**

Označuje možnou nebezpečnou situaci, která by mohla mít za následek menší nebo středně těžké zranění, pokud se jí nevyhnete.

**POZOR!**

Označuje situaci, která by mohla mít za následek věcné škody, pokud se jí nevyhnete.

**UPOZORNĚNÍ**

Speciální pokyny pro lepší srozumitelnost a manipulaci.

**2 POPIS VÝROBKU**

Tento návod k použití popisuje akumulátorový vertikutátor.

**2.1 Použití v souladu s určeným účelem**

Tento vertikutátor je určený ke kypření a provzdušňování trávníkové půdy (kypření) na soukromých pozemcích a smí se používat pouze na suchém, krátce střiženém trávníku.

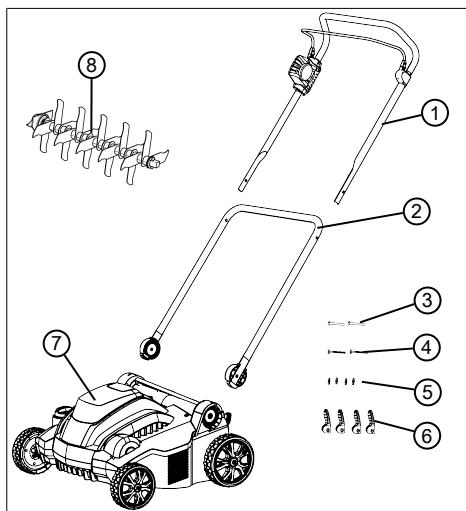
Jakékoli jiné používání a dále nepovolené přestavby a dodatečné montáže budou považovány za použití k jinému než určenému účelu a mají za následek propadnutí záruky, dále ztrátu konformity (značka CE) a odmítnutí jakékoli odpovědnosti za škody způsobené uživateli nebo třetí straně ze strany výrobce.

**2.2 Možné předvídatelné chybné použití**

Stroj není koncipován pro komerční použití ve veřejných parcích a na sportovištích i pro použití v zemědělství a lesním hospodářství. Může být používán k zaštipování keřů a živých plotů i k vyrovnání zeminy.

### 2.3 Rozsah dodávky

K rozsahu dodávky patří zde uvedené položky. Zkontrolujte, zda jsou obsaženy všechny položky:



Č.	Součást
1	Horní vodicí rukojeť s třmenem ke spuštění motoru a motorovým spínačem
2	Dolní vodicí rukojeť
3	Průchozí kolíky dolní vodicí rukojeti pro rychloupínač (2x)
4	Průchozí kolíky horní vodicí rukojeti pro rychloupínač (2x)
5	Podložky (4x)
6	Rychloupínač pro vodicí rukojeť (4x)
7	Vertikutátor
8	Válec vertikutátoru

**Volitelně je jako příslušenství k dostání:**

- Válec provzdušňovače, č. výrobku: 113621
- Vak na zachycení trávy, č. výrobku: 113622



#### UPOZORNĚNÍ

Akumulátor a nabíječka nejsou součástí dodávky a musí se zakoupit zvlášť.

Akumulátor a nabíječka je třeba si pořídit samostatně:

#### Akumulátor lithium-iontový 40 V max., 4,0 Ah

Objednací číslo akumulátoru 113280, Objednací číslo nabíječky 113281

#### Akumulátor lithium-iontový 40 V max., 5,0 Ah

Objednací číslo akumulátoru 113524, Objednací číslo nabíječky 113281

### 2.4 Symboly na stroji

Symbol	Význam
	Před uvedením do provozu si přečtěte návod k použití!
	Třetí osoby držte stranou nebezpečné oblasti! Dodržujte bezpečnostní vzdálenost!
	Nohy a ruce udržujte dál od řezacího ústrojí!
	Před prací na přístroji vždy vypněte elektrické napájení spínačem s klíčem a vyjměte akumulátor!
	Nedotýkejte se rotujících částí! Chraňte stroj před deštěm a vlhkem!
	Postup nastartování motoru viz Kapitola 6.5 "Nastartování a zastavení motoru (14)", strana 226

## 2.5 Bezpečnostní a ochranná zařízení



### VÝSTRAHA!

#### Nebezpečí zranění

Poškozená a vyřazená bezpečnostní a ochranná zařízení mohou vést k těžkým poraněním.

- Defektní bezpečnostní a ochranná zařízení nechte opravit.
- Bezpečnostní a ochranná zařízení nikdy nevyřazujte z provozu.

#### Spínač

Vedle šachty na akumulátor je pod jejím krytem spínač s klíčem. Tím odpojte před údržbou nebo pracovní přestávkou přívod elektrické energie, abyste zabránili zraněním při náhodném zapnutí. Klíček spínače lze vytáhnout, když je v pozici Off.

#### Třmen ke spuštění motoru

Přístroj je vybavený spínací konzolou motoru, která při uvolnění přístroj zastaví.

#### Bezpečnostní tlačítko

K zapnutí motoru třmenem ke spuštění motoru musíte napřed stisknout bezpečnostní tlačítko.

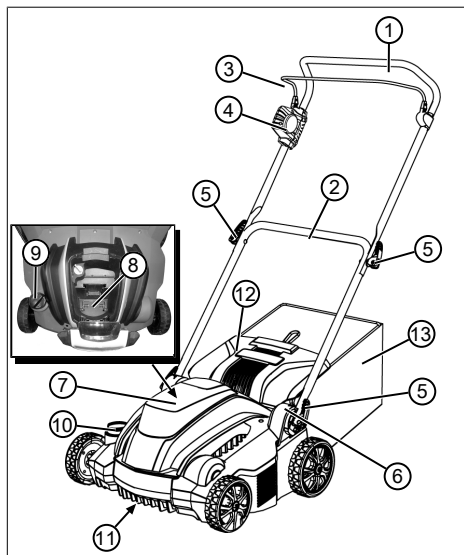
#### Ochrana proti přetížení

Když se přístroj při přetížení nebo vniknutí cizího tělesa zablokuje, aktivuje se ochrana proti přetížení a motor se zastaví.

#### Nárazová klapka

Přístroj je vybaven nárazovou klapkou, která brání vyhazování trávy a předmětů v době, kdy je záhytný zásobník na trávu odebrán.

## 2.6 Přehled výrobku



Č.	Součást
1	Horní vodicí rukojeť, sklopná
2	Spodní vodicí rukojeť, otočná
3	Třmen ke spuštění motoru na spínací motoru
4	Spínač motoru s bezpečnostním tlačítkem
5	Rychloupínač ke sklopení vodicí rukojeti
6	Otočný/zaskakovací kloub s rychloupínačem pro nastavení výšky rukojeti
7	Kryt šachty na akumulátor
8	Šachta na akumulátor
9	Spínač s klíčem na šachtě na akumulátor
10	Stavěcí kolečko pro pracovní výšku
11	Řezací ústrojí s válcem vertikutátoru nebo válcem provzdušňovače*
12	Nárazová klapka
13	Vak na zachycení trávy*

\* Není součástí dodávky.

## 3 BEZPEČNOST

### 3.1 Všeobecné bezpečnostní pokyny pro elektrické nářadí



#### VÝSTRAHA!

Přečtěte si všechna bezpečnostní upozornění, pokyny, vyobrazení a technické údaje, kterými je toto elektrické nářadí opatřeno.

Nedbalost při dodržování následujících pokynů může způsobit úraz elektrickým proudem, požár a/nebo těžká zranění.

- Všechny bezpečnostní upozornění a pokyny si uložte pro pozdější použití.

*V bezpečnostních pokynech používaný pojem „elektrické nářadí“ se vztahuje k síťově napájenému elektrickému nářadí (se síťovým přívodem) nebo akumulátorem poháněnému elektrickému nářadí (bez síťového přívodu).*

#### 3.1.1 Bezpečnost elektrických součástí

- Vyvarujte se kontaktu těla s uzemněnými povrchy, jako jsou potrubí, topení, sporáky a chladničky. Je-li Vaše

tělo uzemněno, zvětšuje se nebezpečí v důsledku zásahu elektrickým proudem.

- **Nevystavujte elektrické nářadí dešti nebo mokru.** Vniknutí vody do elektrického nářadí zvyšuje nebezpečí elektrického úderu.

#### 3.1.2 Bezpečnost osob

- **Bud'te pozorní, dbejte na to, co děláte, a používejte elektrické nářadí rozumně. Nepracujte s elektrickým nářadím, pokud jste unavení či nesoustředění, nebo pokud jste pod vlivem drog, alkoholu nebo medikamentů.** Okamžik nepozornosti při používání elektrického nářadí může mít za následek vážná zranění.
- **Noste osobní ochranné pomůcky a vždy ochranné brýle.** Nošení ochranných pomůcek, jako jsou protiprachová maska, neklouzavá bezpečnostní obuv, helma nebo protihluková sluchátka, podle druhu a použití elektrického nářadí, snižuje nebezpečí zranění.
- **Vyvarujte se neúmyslného uvedení do provozu. Ujistěte se, že je elektrické nářadí vypnuté, než je připojíte do sítě nebo zapojíte akumulá-**



**tor, před jeho uchopením a přenášením.** Pokud máte při nesení elektrického nářadí prst na jeho spínači nebo zapnuté elektrické nářadí připojujete k napájení, může to vést k nehodám.

- **Před zapnutím elektrického nářadí odstraňte nastavovací nářadí nebo montážní klíče.** Nářadí nebo montážní klíč, který se nachází v rotující části elektrického nářadí, může způsobit zranění.
- **Vyvarujte se abnormálního držení těla. Zajistěte si bezpečné stání a stále udržujte rovnováhu.** To umožňuje lepší ovládání elektrického nářadí v neočekávaných situacích.
- **Noste vhodný oděv. Nenoste příliš volné oblečení ani šperky. Udržujte vlasy a oděv v bezpečné vzdálenosti od pohyblivých částí.** Volný oděv, šperky nebo dlouhé vlasy mohou být zachyceny pohyblivými se částmi.
- **Jestliže lze připojit odsávací a záchytná zařízení, namontujte je a používejte je správně.** Používání odsávání snižuje nebezpečí vyvolané prachem.

- **Nepodléhejte pocitu falešné bezpečnosti a nestavte se nad bezpečnostní pravidla elektrického nářadí, i když elektrické nářadí po mnoha použitích již dobře znáte.** Nedbalé jednání může mít během zlomku sekundy za následek těžké úrazy.

### 3.1.3 Zacházení s elektrickým nářadím a jeho použití

- **Nepřetěžujte elektrické nářadí. Pro každou práci používejte pro ni určené elektrické nářadí.** S vhodným elektrickým nářadím budete lépe a bezpečněji pracovat v uvedeném rozsahu výkonu.
- **Nepoužívejte elektrické nářadí, jehož spínač je vadný.** Elektrické nářadí, které již není možné zapnout nebo vypnout, je nebezpečné a musí být opraveno.
- **Než začnete provádět nastavení stroje nebo výměnu příslušenství a před uložením elektrického nářadí vždy vytáhněte síťovou zástrčku ze zásuvky anebo vyjměte vyjímatelný akumulátor.** Toto preventivní opatření zabrání nezamýšlenému zapnutí elektrického nářadí.

- **Nepoužívané elektrické nářadí ukládejte mimo dosah dětí. Nenechávejte elektrické nářadí používat osobami, které s ním nejsou obeznámeny nebo nečetly tyto pokyny.** Elektrické nářadí je nebezpečné, pokud je používáno nezkušenými osobami.
- **Pečlivě se o elektrické nářadí a jeho příslušenství starajte. Zkontrolujte, zda pohyblivé části bezchybně fungují a nejsou zablokovány, zda žádné části nejsou prasklé nebo tak poškozené, že by mohly ovlivnit funkci elektrického nářadí. Poškozené díly nechejte před použitím elektrického nářadí opravit.** Příčinou mnoha nehod je špatná údržba elektrického nářadí.
- **Udržujte řezné nástroje ostře a čisté.** Pečlivě ošetřované řezné nástroje s ostrými reznými hranami mají menší sklon k zablokování a snadněji se ovládají.
- **Používejte elektrické nářadí, příslušenství, přídavné nástroje atd. podle tohoto návodu. Dbejte přitom na dané pracovní podmínky a prováděnou činnost.** Používání elektrického nářadí pro jiné

než předpokládané použití může vyvolat nebezpečnou situaci.

- **Rukojeti a plochy madel udržujte suché, čisté a bez oleje a mastnot.** Kluzké rukojeti a plochy madel neumožňují bezpečnou obsluhu a kontrolu elektrického nářadí v nepředvídaných situacích.

### 3.1.4 Bezpečnost na pracovišti

- **Udržujte své pracoviště čisté a dobře osvětlené.** Nepořádek nebo neosvětlené oblasti pracoviště mohou vést k nehodám.
- **Nepracujte s elektrickým nářadím ve výbušném prostředí, kde se nacházejí hořlavé kapaliny, plyny nebo prach.** Elektrické nářadí vytváří jiskry, které mohou zapálit prach nebo výpary.
- **Během používání elektrického nářadí zabraňte v přístupu dětem a jiným osobám.** Při rozptylování můžete ztratit kontrolu nad elektrickým nářadím.

### 3.1.5 Použití a zacházení s akumulátorovým náradím

- **Nabíjejte akumulátory pouze nabíječkami, které jsou doporučeny výrobcem.** Nabíječka, která je vhodná pro určitý druh akumulátoru, může při použití s jiným akumulátorem vyvolat nebezpečí požáru.
- **Používejte do elektrického náradí pouze pro něj určené akumulátory.** Použití jiných akumulátorů může způsobit zranění nebo požár.
- **Nepoužívané akumulátory uložte v bezpečné vzdálenosti od kovových předmětů, jako jsou papírové svorky, mince, klíče, hřebíky, šrouby nebo jiné malé kovové předměty, které mohou zkratovat kontakty.** Zkrat mezi kontakty akumulátoru může mít za následek popáleniny nebo požár.
- **Při nesprávném používání může z akumulátoru vytékat kapalina. Vyvarujte se kontaktu s touto kapalinou. Při náhodném kontaktu proveďte opláchnutí vodou. Dostane-li se tekutina do očí, přivolejte také lékařskou pomoc. Kapalina vytek-**

lá z akumulátoru může vést k podráždění nebo popálení pokožky.

- **Nepoužívejte poškozené ani pozměněné akumulátory.** Poškozené nebo pozměněné akumulátory se mohou chovat nepředvídatelně a mohou způsobit požár, výbuch nebo nebezpečí úrazu.
- **Akumulátor nevystavujte ohni ani příliš vysokým teplotám.** Požár nebo teploty přesahující 130 °C mohou vyvolat výbuch.
- **Dodržujte všechny pokyny k nabíjení a nikdy nenabíjejte akumulátor nebo akumulátorové náradí mimo teplotní rozsah uvedený v návodu k použití.** Chybné nabíjení nebo nabíjení mimo povolený teplotní rozsah může akumulátor zničit a zvýšit nebezpečí požáru.

### 3.1.6 Servis

- **Elektrické náradí nechejte opravovat pouze kvalifikovaným odborným personálem a pouze s použitím originálních náhradních dílů.** Tím bude zajištěno zachování bezpečnosti elektrického náradí.

- **Nikdy neprovádějte údržbu poškozených akumulátorů.** Veškerou údržbu akumulátorů by měl provádět výrobce nebo zplnomocněná servisní pracoviště.

## 3.2 Bezpečnostní pokyny pro vertikutátor

### 3.2.1 Obsluha

- Mladiství mladší 16 let nebo osoby, které nejsou seznámeny s návodem k použití, nesmějí stroj používat. Respektujte eventuální bezpečnostní předpisy dané země týkající se minimálního věku uživatele.
- Neobsluhujte stroj pod vlivem alkoholu, drog nebo léků.

### 3.2.2 Bezpečnost na pracovišti

- Před zahájením práce z pracovní oblasti odstraňte nebezpečné předměty, např. větve, kusy skla a kovu, kameny.
- Pracujte jen za denního světla nebo za velmi jasného umělého osvětlení.
- Příklad použijte jen na pevném a rovném podkladu a ne v šikmé poloze.
- Dbejte na stabilitu.

### 3.2.3 Bezpečnost osob, zvířat a věcných hodnot

- Upozorňujeme, že uživatel odpovídá za všechny nehody a škody vzniklé jiným osobám nebo jejich majetku.
- Stroj používejte jen k té práci, pro kterou je určen. Použití k jinému než určenému účelu může mít za následek poranění i poškození věcných hodnot.
- Stroj zapněte jen tehdy, jestliže se v pracovní oblasti nenacházejí žádné další osoby a zvířata.
- Udržujte bezpečnostní odstup od osob a zvířat, resp. vypněte přístroj, když se přiblíží osoby nebo zvířata.

### 3.2.4 Bezpečnost stroje

- Příklad použijte jen za následujících podmínek:
  - Příklad není znečištěný.
  - Stroj nevykazuje žádná poškození.
  - Všechny ovládací prvky fungují.
- Příklad nepřetěžujte. Je určen pro lehké práce v soukromém sektoru. Přetížení vedou k poškození stroje.
- Příklad nikdy nepoužívejte s opotřebovanými nebo vadnými díly. Poškozené díly vždy

vyměňte za originální náhradní díly výrobce. Je-li stroj provozován s opotřebenými nebo poškozenými díly, nemohou být vůči výrobci uplatňovány nároky na záruční plnění.



### UPOZORNĚNÍ

Opravařské činnosti smí provádět pouze kompetentní odborné provozovny nebo náš servis AL-KO.

### 3.2.5 Zatížení vibracemi



#### VÝSTRAHA!

#### Nebezpečí vyplývající z vibrací

Skutečná emisní hodnota vibrací při používání stroje se může odlišovat od hodnoty uváděné výrobcem. Před popř. během používání respektujte následující ovlivňující faktory:

- Je stroj používán v souladu s určeným účelem?
  - Je materiál správným způsobem posekán, popř. zpracován?
  - Nachází se stroj v řádném stavu vhodném k používání?
  - Je řezný nástroj správně nabroušený, popř. je řezný nástroj správně namontovaný?
  - Jsou namontovány rukojeti a event. volitelné vibrační rukojeti, a jsou pevně spojeny se strojem?
- 
- Provozujte přístroj pouze při tolika otáčkách, kolik je nezbytné pro danou práci. Nevytáčejte motor na maximum, snížíte hluk a vibrace.

- Kvůli neodbornému používání a údržbě se mohou zvýšit vibrace přístroje a hluchost. To vede ke zdravotním újmám. V takovém případě přístroj ihned vypněte a nechte ho opravit od autorizovaného servisu - dílny.
- Stupeň zatížení vibracemi závisí na prováděné práci resp. Na používání přístroje. Odhadněte ho a vložte odpovídající pracovní přestávky. Tím se podstatně sníží zatěžování vibracemi během pracovní doby.
- Delší používání přístroje vystavuje obsluhu vibracím a může způsobit oběhové problémy („bílý prst - Raynaudova nemoc“). Abyste toto riziko zmenšili, noste rukavice a držte ruce v teple. Pokud se objeví symptom „bílého prstu“, ihned vyhledejte lékaře. K tomuto symptomu patří: Necitlivost, ztráta stability, mravenčení, svědění, bolest, ubývání síly, změna barvy nebo stavu kůže. Normálně postihují tyto symptomy prsty, ruce nebo puls. Nebezpečí se zvyšuje za nízkých teplot.
- Během pracovního dne si dělejte delší přestávky, abyste si mohli odpočinout od hluku a vibrací. Plánujte si práci tak, aby se použití přístrojů se silnými vibracemi rozložilo na několik dnů.
- Máte-li nepříjemný pocit nebo jste během používání stroje zjistili zbarvení kůže na vašich rukou, okamžitě přerušete práci. Dodržujte dostatečně dlouhé pracovní přestávky. Bez dostatečných přestávek v práci může dojít k vibračnímu syndromu ruka-paže.
- Minimalizujte riziko vystavení vibracím. Stroj udržujte podle pokynů v návodu k použití.
- Jestliže používáte přístroj často, obraťte se na svého specializovaného prodejce a poříďte si protivibrační příslušenství (například rukojeti).
- Se strojem nepracujte při teplotách menších než 10 °C. V pracovním plánu specifikujte, jak lze omezit zatížení vibracemi.

### 3.2.6 Zatížení hlukem

Určitému zatížení hlukem nelze u tohoto stroje zabránit. Hlučné práce provádějte v doporučených a určených dobách. Dodržujte event. doby klidu a pracovní dobu omezte na minimum. Ke své osobní ochraně a k ochraně v blízkosti se nacházejících osob noste vhodnou ochranu sluchu.

## 4 MONTÁŽ

Montáž: Viz obrázky (01) až (04).



### VÝSTRAHA!

#### Nebezpečí v důsledku neúplné montáže!

Provoz neúplně smontovaného přístroje může přivodit těžká poranění a poškození přístroje.

- Přístroj provozujte pouze tehdy, když je kompletně smontovaný!
- Akumulátor vložte do přístroje tehdy, když je kompletně smontovaný!
- Vyzkoušejte všechna bezpečnostní a ochranná zařízení, zda jsou k dispozici a jsou funkční!

## 5 UVEDENÍ DO PROVOZU

### 5.1 Provedení vizuální kontroly

1. Zkontrolujte poškození stroje a uvolnění šroubů. Poškozené díly stroje vyměňte a dotáhněte šrouby.
2. Zkontrolujte hrubé znečištění stroje. Odstraňte nečistoty.

### 5.2 Nabíjení akumulátoru (05, 06)

Akumulátory a nabíječka nejsou součástí dodávky. Lze použít následující Li-Ion akumulátory a nabíječky AL-KO:

Výrobek	Označení	Č. výrobku
Li-Ion akumulátor	B150 Li (B05-3640)	113280
Li-Ion akumulátor	B200 Li (B05-3650)	113524
Nabíječka	C05-4230	113281

Dodaný akumulátor je částečně nabitý. Před prvním použitím akumulátor úplně nabijte. Akumulátor je možné skladovat v jakémkoli stavu nabití. Přerušení nabíjení akumulátor nepoškozuje.



### UPOZORNĚNÍ

Dbejte na detailní informace separátních návodů k provozu k akumulátorů a nabíječky.



### OPATRŇE!

#### Nebezpečí požáru při nabíjení!





Kvůli zahřívání nabíječky hrozí nebezpečí požáru, jestliže je postavena na hořlavý podklad a není dostatečně odvětrávána.

- Provozujte nabíječku vždy na nehořlavém povrchu, popř. v nehořlavém prostředí.
- Je-li k dispozici: Větrací otvory udržujte volné.

1. Vložte akumulátor (05/1) do nabíječky (05/2) a zapojte zástrčku napájecího kabelu (05/3) do zásuvky. Začne nabíjení a LED pro indikaci zobrazení provozního stavu (05/4) bliká zeleně.
2. Sledujte LED (05/4). Nabíjení trvá cca 1,5–2,0 hodiny pro úplné nabití. Nabíjení se automaticky ukončí, když je akumulátor plně nabit. LED (05/4) poté trvale svítí zeleně.
3. Odpojte zástrčku (05/3), když LED (05/4) svítí trvale zeleně.
4. Stiskněte zajišťovací tlačítko na spodní straně akumulátoru a držte jej stisknuté.
5. Poté vytáhněte akumulátor (05/1) z nabíječky (05/2).

### Ukazatel stavu na nabíječce (06)

LED (06/1) na nabíječce ukazuje stav nabití akumulátoru a provozní stav nabíječky. Symboly (06/2) na nabíječce znázorňují tyto stavy:

Symbol	LED a stav nabití
	LED svítí zeleně: Akumulátor je plně nabitý.
	LED bliká zeleně: Akumulátor se nabíjí.
	LED svítí červeně: V nabíječce není žádný akumulátor.
	LED bliká červeně: Akumulátor je příliš horký, a proto se nebude nabíjet.

### 5.3 Zjištění stavu nabití akumulátoru (07)

Na přední straně akumulátoru je situován ovládací panel s tlačítkem (07/1) a LED ukazateli stavu nabití (07/2 až 07/5).

1. Stiskněte tlačítko (07/1). Ukazatele stavu nabití svítí v závislosti na stavu nabití akumulátoru.
2. Odečtěte stav nabití, viz odstavec „Ukazatele stavu nabití akumulátoru“.

#### Ukazatele stavu nabití akumulátoru

LED	Stav nabití
Zelená (05/2)	Akumulátor je plně nabit, tj. na 100 %.
Zelená (05/3, 05/4)	Akumulátor je nabitý na více než 50 %.
Zelená (05/4)	Akumulátor je nabitý na méně než 50 %.
Červená (05/5)	Akumulátor je zcela vybitý nebo byl akumulátor přehřátý/podchlazen.

### 5.4 Vložení a vytažení akumulátoru (08)

#### POZOR!

#### Riziko poškození akumulátoru

Ponecháte-li akumulátor po použití v přístroji, může to vést k poškození akumulátoru.

- Bezprostředně po použití vytáhněte akumulátor a uložte ho tak, aby byl chráněný před mrazem.
- Akumulátor vložte do přístroje bezprostředně před začátkem práce.

#### Vložení akumulátoru

1. Otevřete kryt (08/1) akumulátorové šachty (08/a).
2. Akumulátor se nasune shora do akumulátorové šachty (08/2), až zaklapne (08/b).
3. Uzavřete kryt akumulátorové šachty.

#### Vytažení akumulátoru

1. Stiskněte odblokovací tlačítko na akumulátoru a držte je stisknuté.
2. Vytáhněte akumulátor.

### 5.5 Připojení a odpojení elektřiny (09)

Spínačem s klíčem na šachtě na akumulátor lze zapnout a vypnout elektrické napájení celého přístroje.



#### VÝSTRAHA!

#### Nebezpečí zranění

Neúmyslné zapnutí přístroje může vést k těžkým zraněním.

- Vypněte přívod elektřiny do přístroje klíčovým spínačem před údržbou nebo pracovními přestávkami.



**Zapněte přívod elektrického proudu.**

1. Otevřete kryt (09/1) akumulátorové šachty (09/a).
2. Spínač s klíčem (09/2) otočte do polohy Zapnuto (pol. I) (09/b). Tím dostává přístroj provozní napětí, avšak ještě nezačne pracovat.
3. Uzavřete kryt šachty na akumulátor.
4. Zapnutí stroje: viz *Kapitola 6.5 "Nastartování a zastavení motoru (14)", strana 226.*

**Vypněte přívod elektrického proudu.**

1. Spínač s klíčem (09/2) otočte do polohy Vypnuto (pol. 0) (09/b).

**UPOZORNĚNÍ**

Klíček spínače lze vytáhnout, když je v pozici Off.

2. Bezprostředně po použití vytáhněte akumulátor a uložte ho tak, aby byl chráněn před mrazem. Akumulátor vložte do přístroje bezprostředně před začátkem práce.

**6 OBSLUHA****UPOZORNĚNÍ**

Před kypřením trávník vždy posečte (max. výška trávníku: 4 cm).  
Z plochy trávníku odstraňte cizí tělesa.

**6.1 Otevření nárazové klapky (10)**

Přístroj lze provozovat s vakem na zachycení trávy nebo bez něj. Vak na zachycení trávy je k dostání jako příslušenství.

**Kypření bez vaku na zachycení trávy****UPOZORNĚNÍ**

Nárazová klapka je při dodání zavřená. Před kypřením vždy otevřete nárazovou klapku, aby mohl materiál u nárazové klapky odcházet.

1. Nárazovou klapku (10/1) vyklopte dozadu, dokud při úhlu přibližně 30° slyšitelně nezaskočí.

**Kypření s vakem na zachycení trávy**

Nárazová klapka se úplně vyklopí směrem nahoru. Používání vaku na zachycení trávy: viz *Kapitola 6.6 "Zavěšení a vyjmutí vaku na zachycení trávy [volitelně] (15)", strana 226.*

**6.2 Sklopení a vyklopení vodící rukojeti (11)****OPATRŇ!****Nebezpečí zmáčknutí**

Prsty nebo jiné části těla mohou být zmáčknuty mezi volnými díly vodící rukojeti.

- Pevně držte volné díly vodící rukojeti.
- Prsty nebo jiné části těla nedržte mezi volnými díly.

**Sklopení vodící rukojeti**

1. Uvolněte rychloupínače (11/1) a horní vodící rukojeť (11/2) sklopte dolů (11/a).
2. Dolní rychloupínače na otočných/zaskakovacích kloubech (11/3) uvolněte tak, aby bylo možné celou vodící rukojeť (11/4) sklopit dopředu až do vodorovné polohy (11/b).
3. Všechny rychloupínače lehce utáhněte.

**Vyklopení vodící rukojeti**

Postupujte v opačném pořadí.

**6.3 Přizpůsobení vodící rukojeti tělesné výšce (12)**

1. Uvolněte rychloupínače na otočných/zaskakovacích kloubech (12/1).
2. Celou vodící rukojeť na rukojeti (12/2) nastavte do požadované výšky (12/a). Pohyb je omezen dorazy (12/3) otočných/zaskakovacích kloubů.
3. Rychloupínače (12/1) pevně utáhněte.

**6.4 Nastavení pracovní výšky (13)**

Nastavení pracovní výška se řídí podle:

- stavu trávníku (ošetřovaný: nízká pracovní výška, zpustlý: vysoká pracovní výška)
- opotřebenosti nožů (nový: nízká pracovní výška, opotřebený: vysoká pracovní výška)

U příliš velké pracovní výšky: Stroj zůstane stát a motor nestartuje tahem.

**POZOR!****Nebezpečí poškození stroje**

Nastavení pracovní výšky u běžícího stroje vede k poškození.

- Jestliže se motor a řezací ústrojí zastaví, nastavte jen pracovní výšku.

1. Stavěcím kolečkem (13/1) otočte do polohy HIGH. Řezací ústrojí se maximálně zvedne.
2. Zkontrolujte pracovní výšku:
  - Spusťte přístroj viz *Kapitola 6.5 "Nastartování a zastavení motoru (14)", strana 226.*
  - Posekejte kousek trávníku a zkontrolujte výsledek práce. Je-li trávník příliš málo nebo nepravděelně nakypřen, musíte řezací ústrojí spustit dolů.
3. Stroj zastavte a počkejte, až se zastaví řezací ústrojí.
4. Stavěcí kolečko (13/1) mírně otočte směrem k LOW. Řezací ústrojí klesne dolů.
5. Přejcházející kroky opakujte tak dlouho, až bude trávník kypřen rovnoměrně.

**6.5 Nastartování a zastavení motoru (14)****POZOR!****Nebezpečí poškození stroje**

Několikanásobným, krátce za sebou se opakujícím zapnutím/vypnutím dochází k poškození motoru a řezacího ústrojí.

- Motor zapněte jen po zastavení řezacího ústrojí.

**Nastartování motoru**

1. Stiskněte bezpečnostní tlačítko (14/1) a držte jej stisknuté (14/A).

2. Třmen ke spuštění motoru (14/2) táhněte (14/b) k vodící rukojeti (14/3). Spusťte motor a řezací ústrojí.
3. Uvolněte bezpečnostní tlačítko (14/1) a přitom držte třmen ke spuštění motoru (14/2).

**UPOZORNĚNÍ**

Třmen ke spuštění motoru nezaskočí. Během práce jej vždy pevně držte na vodící rukojeti.

**Zastavení motoru**

1. Uvolněte třmen ke spuštění motoru (14/2). Ta automaticky přejde do výchozího postavení. Motor se okamžitě zastaví. Řezací ústrojí dobíhá až do úplného zastavení.

**OPATRNĚ!****Nebezpečí zranění pořezáním**

Při sáhnutí do běžícího řezacího ústrojí hrozí nebezpečí zranění pořezáním.

- Vyčkejte, až se řezací ústrojí zastaví.

**6.6 Zavěšení a vyjmutí vaku na zachycení trávy [volitelné] (15)**

Montáž: Viz obrázky (03) až (04).

Přístroj lze provozovat s vakem na zachycení trávy nebo bez něj.

**Zavěšení vaku na zachycení trávy**

1. Zvedněte nárazovou klapku (15/1) (15/a).
2. Vak na zachycení trávy (15/2) zavěste zezadu do držáků (15/b).
3. Uvolněte nárazovou klapku.

**Vyvěšení a vyprázdnění vaku na zachycení trávy**

1. Stroj zastavte a počkejte, až se zastaví řezací ústrojí.
2. Zvedněte nárazovou klapku (15/1).
3. Vak na zachycení trávy (15/2) vyzvedněte z držáků a vyjměte směrem dozadu.
4. Vyprázdňte vak na zachycení trávy.
5. Zavěste vak na zachycení trávy.

### 6.7 Přístrojem pohybujte po trávníku

- Dávejte pozor na předměty v trávě a odstraňte je z pracovní oblasti.
- Stroj ved'te pouze za vodicí rukojeť.
- Rychlost pohybu stroje přizpůsobte rychlosti chůze.
- Stroj vždy ved'te příčně ke svahu.
- V následujících případech vyhledejte zákaznický servis:
  - Motor již nespouští.
  - Stroj najel na překážku.
  - Stroj vibruje a běží neklidně.
  - Nože válce vertikátůru, popř. hroty z ocelové pružiny válce ventilátůru jsou ohnuté.

## 7 ÚDRŽBA A PÉČE



### VÝSTRAHA!

#### Nebezpečí zranění pořezáním

Nebezpečí zranění pořezáním při sáhnutí na ostrohranné a pohybující se díly stroje i řezné nástroje.

- Před údržbou, ošetřováním a čištěním stroje vždy vypněte. Odstraňte akumulátor.
- Při údržbě, ošetřování a čištění vždy noste ochranné rukavice.

### 7.1 Plán údržby

#### Před každým použitím

- Proveďte vizuální kontrolu.
- Zkontrolujte bezpečnostní zařízení, obslužné prvky a všechna šroubení, zda nejsou poškozené a zda jsou dobře usazené.
- Před zahájením provozu vyměňte poškozené dílce.

#### Po každém použití

- Vytáhněte akumulátor a uložte ho tak, aby byl chráněn před mrazem.

### 7.2 Výměna válce vertikátůru nebo provzdušňovače (volitelné příslušenství) (16)

Válec vertikátůru je určen na hrubé kypření a válec provzdušňovače (volitelné příslušenství) na jemné kypření (viz *Kapitola 2.3 "Rozsah dodávky", strana 214*).

#### Demontáž válce

1. Stroj zastavte a počkejte, až se zastaví řezací ústrojí.
2. Spínač s klíčem vypněte a vytáhněte akumulátor z přístroje.
3. Přístroj otočte.
4. Uzavírací třmen (16/1) stiskněte (16/a), až se zajištění uvolní.
5. Uzavírací třmen (16/1) vyklopte nahoru (16/b).
6. Válec (16/2) lehce posuňte ve směru ke krytu (16/c).
7. Válec (16/2) vyjměte (16/d).

#### Montáž válce

Postupujte v opačném pořadí.

### 7.3 Vyčištění řezacího ústrojí

#### POZOR!

#### Nebezpečí vyplývající z vody

Voda ve stroji vede ke zkratům a zničení elektrických součástí.

- Přístroj nikdy nepostříkujte vodou.
- K čištění používejte výhradně jen smetáček nebo kartáč.

1. Stroj zastavte a počkejte, až se zastaví řezací ústrojí.
2. Spínač s klíčem vypněte a vytáhněte akumulátor z přístroje.
3. Vyjměte vak na zachycení trávy viz *Kapitola 6.6 "Zavěšení a vyjmutí vaku na zachycení trávy [volitelně] (15)", strana 226*.
4. Stroj naklopte na stranu a smetáčkem nebo kartáčem vyčistěte řezací ústrojí.

## 8 SKLADOVÁNÍ

### Skladování přístroje

1. Spínač s klíčem vypněte a vytáhněte akumulátor z přístroje.
2. Otočte stavěcím kolečkem k nastavení pracovní hloubky na nejvyšší stupeň (viz *Kapitola 6.4 "Nastavení pracovní výšky (13)", strana 225*).
3. Sklopte vodící rukojeť (viz *Kapitola 6.2 "Sklopení a vyklopení vodící rukojeti (11)", strana 225*).
4. Přístroj důkladně vyčistěte (viz *Kapitola 7.3 "Vyčištění řezacího ústrojí", strana 227*).
5. Všechny kovové díly k ochraně proti korozi tence potříte olejem nebo silikonem.
6. Uložení přístroje:
  - Stroj uchovávejte na suchém a čistém místě chráněném proti mrazu.
  - K ochraně proti prachu jej přikryjte prodyšnou plachtou.
  - Nepoužívejte plastové fólie, abyste zabránili hromadění vlhkosti.

### Skladování akumulátoru a nabíječky



#### UPOZORNĚNÍ

Dodržujte samostatné návody k používání akumulátoru a nabíječky.

## 9 PŘEPRAVA

### POZOR!

#### Nebezpečí poškození stroje

Řezací ústrojí se poškodí, jestliže budete strojem se spuštěným řezacím ústrojím popojíždět přes pevný povrch.

- Ke zvednutí řezacího ústrojí otočte stavěcím kolečkem k nastavení pracovní hloubky na nejvyšší stupeň.

1. Motor zastavte a počkejte, až se zastaví řezací ústrojí.
2. Otočte stavěcím kolečkem k nastavení pracovní hloubky na nejvyšší stupeň.
3. Spínač s klíčem vypněte a vytáhněte akumulátor z přístroje.

### Přeprava stroje mezi dvěma pracovními místy

- Stroj přepravujte na pracovní místo se zvednutým řezacím ústrojím.
- Jestliže stroj přenášíte: Stroj zvedejte za držadlo.

### Přeprava stroje ve vozidle

- Sklopte vodící rukojeť viz *Kapitola 6.2 "Sklopení a vyklopení vodící rukojeti (11)", strana 225*.
- Stroj ve vozidle zajistěte proti překlopení a sesmeknutí.
- Stroj zajistěte před nárazy okolními předměty.
- Na stroj nestavte žádné předměty.

## 10 LIKVIDACE

### pokyny k zákonu o elektrických a elektronických zařízeních (ElektroG)



- Elektrická a elektronická zařízení nepatří do domácího odpadu, ale odvázejí se k rozřídění, příp. k ekologické likvidaci!
- Staré baterie nebo akumulátory, které nejsou zabudovány do stroje pevně, je nezbytné před odevzdáním vyjmout! Jejich likvidace se řídí zákonem o bateriích.
- Vlastník, příp. uživatel elektrických a elektronických zařízení mají zákonnou povinnost je po použití vrátit.
- Konečný uživatel má vlastní odpovědnost za smazání svých osobních dat na likvidovaném starém stroji!

Symbol přeškrtnutého kontejneru na odpady znamená, že se elektrická a elektronická zařízení nesmí likvidovat prostřednictvím komunálního odpadu.

Elektrická a elektronická zařízení lze bezplatně odevzdat na následujících místech:

- Veřejnoprávní sběrné nebo likvidační stanice (např. komunální sběrné dvory)
- Prodejny elektrospotřebičů (stále a online), pokud má obchodník povinnost zpětného odběru, anebo ho nabízí dobrovolně.

Tato prohlášení platí pouze pro zařízení, která jsou instalována a prodávána v zemích Evropské unie a podléhají evropské právní směrnici 2012/19/EU. V zemích mimo Evropskou unii mohou platit odlišná ustanovení o likvidaci elektrických a elektronických zařízení.

### **Pokyny k zákonu o likvidaci baterií (BattG)**



- Staré baterie a akumulátory nepatří do domácího odpadu, ale odvázejí se k roztřídění, příp. k ekologické likvidaci!
- Kvůli bezpečnému vyjmutí baterií nebo akumulátorů z elektropřístroje a pro informace o jeho typu, resp. o chemickém systému dbejte na následující údaje v návodu na použití, příp. montážním návodu.
- Vlastník, příp. uživatel baterií nebo akumulátorů mají zákonnou povinnost je po použití vrátit. Odevzdávání se omezuje na běžné množství v domácnosti.

Staré baterie mohou obsahovat škodliviny nebo těžké kovy, které mohou poškozovat životní prostředí a zdraví. Zužitkování starých baterií a využití v nich obsažených zdrojů přispívá k ochraně obou těchto důležitých statků.

Symbol přeškrtnutého kontejneru na odpadky znamená, že se baterie a akumulátory nesmí likvidovat prostřednictvím komunálního odpadu.

Pokud se pod odpadkovým kontejnerem nacházejí nadto znaky Hg, Cd nebo Pb, označuje se tím následující:

- Hg: Baterie obsahuje víc než 0,0005 % rtuti
  - Cd: Baterie obsahuje víc než 0,002 % kadmia
  - Pb: Baterie obsahuje víc než 0,004 % olova
- Baterie a akumulátory lze bezplatně odevzdat na následujících místech:
- Veřejnoprávní sběrné nebo likvidační stanice (např. komunální sběrné dvory)
  - Prodejní místa baterií a akumulátorů

- Ve sběrných zařízeních společného systému odběru použitých baterií a nepotřebných zařízení
- Ve sběrných zařízeních výrobce (pokud je členem společného systému zpětného odběru)

Tato prohlášení platí pouze pro baterie a akumulátory, které se prodávají v zemích Evropské unie a podléhají evropské právní směrnici 2006/66/ES. V zemích mimo Evropskou unii mohou platit odlišná ustanovení o likvidaci baterií a akumulátorů.

### **11 ZÁKAZNICKÝ SERVIS/SERVIS**

Máte-li nějaké dotazy k záruce, opravě nebo nahradním dílům, obraťte se prosím na nejbližší servis AL-KO.

Najdete je na internetu pod následující adresou: [www.al-ko.com/service-contacts](http://www.al-ko.com/service-contacts)

## 12 POMOC PŘI PORUCHÁCH

**OPATRNĚ!****Nebezpečí zranění**

Ostrohranné a pohybuující se části strojů mohou vést k poranění.

- Při údržbě, ošetřování a čištění vždy noste ochranné rukavice!

Porucha	Příčina	Odstranění
Motor neběží.	Přívod proudu je vypnutý spínačem s klíčem.	Zapněte přívod proudu spínačem s klíčem.
	Akumulátor chybí nebo není správně vložen.	Akumulátor správně nasadte.
	Akumulátor je vybitý.	Nabijte akumulátor.
	Řezací ústrojí je zablokováno travní plstí nebo mechem.	<ul style="list-style-type: none"> <li>■ Nastavte nižší pracovní výšku.</li> <li>■ Vyčistěte řezací ústrojí.</li> </ul>
	Kabel nebo spínač jsou poškozené.	Stroj nepoužívejte! Obratě se na servis AL-KO.
Řezací ústrojí se neotáčí.	Řezací ústrojí je zablokováno travní plstí a mechem.	<ul style="list-style-type: none"> <li>■ Nastavte nižší pracovní výšku.</li> <li>■ Vyčistěte řezací ústrojí.</li> </ul>
Výkon motoru a vertikutátoru klesá	Akumulátor je vybitý.	Nabijte akumulátor.
	Řezací ústrojí je brzděno.	<ul style="list-style-type: none"> <li>■ Nastavte nižší pracovní výšku.</li> <li>■ Sekejte travu.</li> </ul>
	Nože vertikutátoru jsou opotřebené.	<ul style="list-style-type: none"> <li>■ Vyměňte nože vertikutátoru.</li> </ul>
Přístroj vibruje a běží neklidně	Nože vertikutátoru jsou poškozené.	<ul style="list-style-type: none"> <li>■ Vyměňte nože vertikutátoru.</li> <li>■ Vyhledejte zákaznický servis.</li> </ul>
Provozní doba s akumulátorem se podstatně zkracuje.	Řezací ústrojí je brzděno.	<ul style="list-style-type: none"> <li>■ Nastavte nižší pracovní výšku.</li> <li>■ Vyčistěte řezací ústrojí.</li> </ul>
	Životnost akumulátoru skončila.	Vyměňte akumulátor. Používejte pouze originální příslušenství od výrobce.
Akumulátor není možné nabít.	Kontakty akumulátoru jsou znečištěné.	Očistěte kontakty akumulátoru nekovovým předmětem a nastříkejte sprejem na kontakty. <b>Pozor: Kontakty akumulátoru nespojujte krátkým spojem kovovým předmětem!</b>
	Akumulátor nebo nabíječka vykazují vadu.	Objednat náhradní díly u AL-KO.
	Akumulátor je příliš horký.	Nechte akumulátor vychladnout.

**UPOZORNĚNÍ**

V případě poruch, které nejsou v této tabulce uvedené nebo které nemůžete sami odstranit, se obraťte na náš zákaznický servis.

**13 ZÁRUKA**

Případné vady na materiálu či výrobní závady na výrobku odstraníme během zákonné lhůty pro reklamaci nedostatků, a to dle našeho uvážení buď opravou, nebo dodáním náhradního výrobku. Lhůta pro reklamaci nedostatků se řídí právními ustanoveními země, ve které byl výrobek zakoupen.

Naše záruka platí jen v následujících případech:      Záruka zaniká v následujících případech:

- Dodržujte tento návod k obsluze
- Svévolné pokusy o opravu
- Řádné zacházení
- Svévolné technické změny
- Použití originálních náhradních dílů
- Používání v rozporu s určeným účelem

Ze záruky jsou vyloučeny:

- Škody na laku, které jsou způsobeny normálním opotřebením.
- Opotřebované díly, které jsou na kartě náhradních dílů [xxxxxx (x)] označeny rámečkem.

Záruční doba začíná dnem nákupu prvním koncovým uživatelem. Rozhodující je datum na nákupním dokladu. S tímto záručním listem a originálem nákupního dokladu se obraťte na svého prodejce nebo nejbližší autorizovaný servis pro zákazníky. Zákonné nároky kupujícího na reklamaci nedostatků vůči prodávajícímu zůstávají tímto prohlášením nedotčeny.

**14 PROHLÁŠENÍ O SHODĚ EC**

Tímto prohlašujeme, že tento výrobek v provedení, které uvádíme na trh, odpovídá požadavkům harmonizovaných směrnic EU, bezpečnostních standardů EU a pro produktově specifickým standardům.

<b>Výrobek</b>	<b>Výrobce</b>	<b>Odpovědný zástupce</b>
Akumulátorový vertikutátor	AL-KO Geräte GmbH	Andreas Hedrich
<b>Výrobní číslo</b>	Ichenhauser Str. 14	Ichenhauser Str. 14
G1062012	D-89359 Kötz	D-89359 Kötz
	Německo	Německo
<b>Typ</b>	<b>Směrnice EU</b>	<b>Harmonizované normy</b>
SF 4036	2006/42/EC	EN 60335-1:2012+A14:2014
	2014/30/EU	EN 50636-2-92:2014
<b>Hladina akustického výkonu</b>	2000/14/EC	EN 62233:2008
EN ISO 3744	2011/65/EU	EN 55014-1:2006+A2:2011
změřená / zaručená	<b>Prohlášení o shodě</b>	EN 55014-2:1997+A2:2008
90,0 dB(A) / 93,0 dB(A)	2000/14/EC Příloha V	

Kötz, 22.10.2017

Wolfgang Hergeth  
Managing Director

**PREKLAD ORIGINÁLNEHO NÁVODU NA POUŽITIE****Obsah**

1	O tomto návode na použitie.....	234
1.1	Vysvetlenie symbolov a signálne slová.....	234
2	Popis výrobku.....	234
2.1	Používanie v súlade s určením.....	234
2.2	Možné predvídateľné chybné použitie.....	234
2.3	Rozsah dodávky.....	235
2.4	Symboly na prístroji.....	235
2.5	Bezpečnostné a ochranné zariadenia.....	236
2.6	Prehľad výrobku.....	236
3	Bezpečnosť.....	237
3.1	Všeobecné bezpečnostné pokyny pre elektrické náradie.....	237
3.1.1	Bezpečnosť elektrických súčastí.....	237
3.1.2	Bezpečnosť osôb.....	237
3.1.3	Používanie a zaobchádzanie s elektrickým náradím.....	238
3.1.4	Bezpečnosť pracovného miesta.....	239
3.1.5	Používanie a zaobchádzanie s akumulátorovým náradím.....	240
3.1.6	Podpora predaja.....	240
3.2	Bezpečnostné pokyny k vertikutátoru.....	241
3.2.1	Obsluha.....	241
3.2.2	Bezpečnosť pracovného miesta.....	241
3.2.3	Bezpečnosť osôb, zvierat a vecných hodnôt.....	241
3.2.4	Bezpečnosť zariadenia.....	241
3.2.5	Vibračné zaťaženie.....	242
3.2.6	Zaťaženie hlukom.....	244
4	Montáž.....	244
5	Uvedenie do prevádzky.....	244
5.1	Vykonanie vizuálnej kontroly.....	244
5.2	Nabitie akumulátora (05, 06).....	244
5.3	Určenie stavu nabitia akumulátora (07).....	245
5.4	Vloženie a vybratie akumulátora (08).....	246
5.5	Pripojenie a odpojenie elektrického napájania (09).....	246
6	Obsluha.....	246
6.1	Otvorenie zachytávacieho krytu (10).....	247
6.2	Sklopenie a odklopenie vodiacej tyče (11).....	247
6.3	Prispôsobenie vodiacej tyče telesnej výške (12).....	247
6.4	Nastavenie pracovnej hĺbky (13).....	247
6.5	Naštartovanie a zastavenie motora (14).....	248
6.6	Zavesenie a zvesenie zberného koša [voliteľné] (15).....	248
6.7	Pohyb prístroja na trávniku.....	248
7	Údržba a starostlivosť.....	249



---

7.1	Plán údržby .....	249
7.2	Výmena frézovacieho alebo prevzdušňovacieho valca (voliteľné) (16) .....	249
7.3	Čistenie rezacieho mechanizmu .....	249
8	Skladovanie .....	250
9	Preprava .....	250
10	Likvidácia .....	250
11	Zákaznícky servis .....	251
12	Pomoc pri poruchách .....	252
13	Záruka.....	253
14	ES Vyhlásenie o zhode.....	253

## 1 O TOMTO NÁVODE NA POUŽITIE

- U nemeckej verzie sa jedná o originálny návod na použitie. Všetky ostatné jazykové verzie sú preklady originálneho návodu na použitie.
- Je bezpodmienečne potrebné, aby ste si pred uvedením zariadenia do prevádzky starostlivo prečítali tento návod na použitie. Je to predpoklad pre bezpečnú prácu a bezporuchové zaobchádzanie.
- Návod na obsluhu si uschovajte vždy tak, aby ste si ho mohli prečítať, keď budete potrebovať nejakú informáciu k zariadeniu.
- Zariadenie postupujte ďalším osobám len spolu s týmto návodom na obsluhu.
- Prečítajte si a dbajte na bezpečnostné a výstražné pokyny v tomto návode na použitie.

### 1.1 Vysvetlenie symbolov a signálne slová



#### NEBEZPEČENSTVO!

Upozornenie na bezprostredne hroziacu nebezpečnú situáciu, ktorá má – v prípade, že sa jej nepredíde – za následok smrť alebo ťažké zranenie.



#### VAROVANIE!

Upozornenie na potenciálne hroziacu nebezpečnú situáciu, ktorá by mohla mať – v prípade, že sa jej nepredíde – za následok smrť alebo ťažké zranenie.



#### POZOR!

Upozornenie na potenciálne hroziacu nebezpečnú situáciu, ktorá by mohla mať – v prípade, že sa jej nepredíde – za následok ľahké alebo stredne ťažké zranenie.

#### POZOR!

Upozornenie na situáciu, ktorá by mohla mať – v prípade, že sa jej nepredíde – za následok vecné škody.



#### UPOZORNENIE

Špeciálne pokyny pre lepšiu zrozumiteľnosť a zaobchádzanie.

## 2 POPIS VÝROBKU

Tento návod na použitie popisuje akumulátorový vertikutátor.

### 2.1 Používanie v súlade s určením

Tento vertikutátor je určený na kyprenie a prevzdušňovanie trávnikovej pôdy (skyyprenie) na súkromných pozemkoch a smie sa používať iba na suchom, krátko skosenom trávniku.

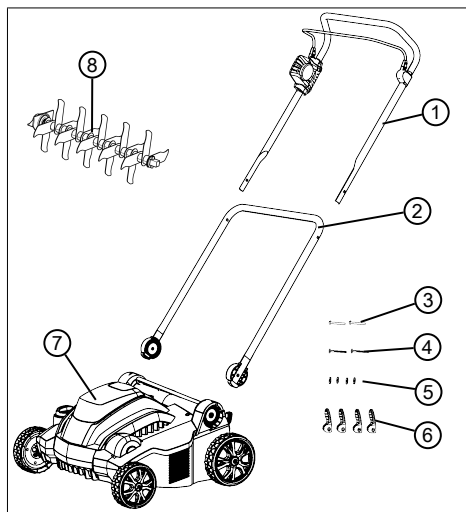
Na každé iné použitie, ako aj na nedovolené nadsťavby a prestavby sa pozerá ako na použitie v rozpore s účelom a má za následok prepadnutie záruky, ako aj stratu zhody (značka CE) a odmietnutie akejkoľvek zodpovednosti voči škodám používateľa alebo tretej osoby zo strany výrobcu.

### 2.2 Možné predvídateľné chybné použitie

Prístroj nie je koncipovaný na komerčné používanie vo verejných parkoch a športových areáloch, ako ani na používanie v poľnohospodárstve a lesníctve. Nesmie sa používať na prirezávanie kríkov a živých plotov, ani na urovnávanie terénu.

### 2.3 Rozsah dodávky

Rozsah dodávky zahŕňa tu uvedené položky. Skontrolujte, či dodávka obsahuje všetky tieto položky:



Č.	Konštrukčná časť
1	Horná vodiaca tyč so spínacou konzolou motora a spínačom motora
2	Spodná vodiaca tyč
3	Prevlečné čapy spodnej vodiacej tyče pre rýchlopínacie svorky (2x)
4	Prevlečné čapy hornej vodiacej tyče pre rýchlopínacie svorky (2x)
5	Podložky (4x)
6	Rýchlopínacie svorky pre vodiacu tyč (4x)
7	Vertikutátor
8	Frézovací valec

#### Voliteľné príslušenstvo:

- prevzdušňovací valec, obj.č.: 113621
- zberný kôš na trávu, obj.č.: 113622



#### UPOZORNENIE

Akumulátor a nabíjačka nie sú súčasťou dodávky a preto musia byť zakúpené zvlášť.

Akumulátor a nabíjačka musia byť zakúpené zvlášť:

#### Lítium-iónové akumulátor 40 V max., 4,0 Ah

Obj. č. akumulátora 113280, obj. č. nabíjačky 113281

#### Lítium-iónové akumulátor 40 V max., 5,0 Ah

Obj. č. akumulátora 113524, obj. č. nabíjačky 113281

### 2.4 Symboly na prístroji

Sym-bol	Význam
 	Pred uvedením do prevádzky si prečítajte návod na použitie!
 	Tretie osoby nepúšťajte do nebezpečnej oblasti! Dodržiavajte bezpečnostnú vzdialenosť!
 	Ruky a nohy držte mimo dosahu rezného nástroja! Pred začatím prác na zariadení vždy odpojte elektrické napájanie pomocou vypínača na kľúč a vyberte akumulátor!
 	Nechytajte alebo neodpájajte otáčajúce sa diely! Prístroj chráňte pred dažďom a vlhkosťou!
	Postup pri štartovaní motora pozri Kapitola 6.5 "Naštartovanie a zastavenie motora (14)", strana 248

## 2.5 Bezpečnostné a ochranné zariadenia

**VAROVANIE!****Nebezpečenstvo zranenia**

Chybné a mimo prevádzku uvedené bezpečnostné a ochranné zariadenia môžu viesť k vážnym zraneniam.

- Nechajte chybné bezpečnostné a ochranné zariadenia opraviť.
- Tieto bezpečnostné a ochranné zariadenia nikdy neodstavujte mimo prevádzku.

**Vypínač na kľúč**

Okrem šachty na akumulátor sa pod krytom šachty na akumulátor nachádza vypínač na kľúč. Pomocou neho vypnete elektrické napájanie pred začatím údržbárskych prác alebo počas prestávok v práci, aby sa zabránilo zraneniam v dôsledku neúmyselného zapnutia.

Kľúč vypínača na kľúč sa dá v polohe Off (Vyp.) vytiahnuť.

**Spínacia konzola motora**

Prístroj je vybavený pákou zapínania motora, ktorá pri uvoľnení prístroj zastaví.

**Bezpečnostné tlačidlo**

Aby ste mohli motor zapnúť pomocou páky zapínania motora, musíte predtým stlačiť bezpečnostné tlačidlo.

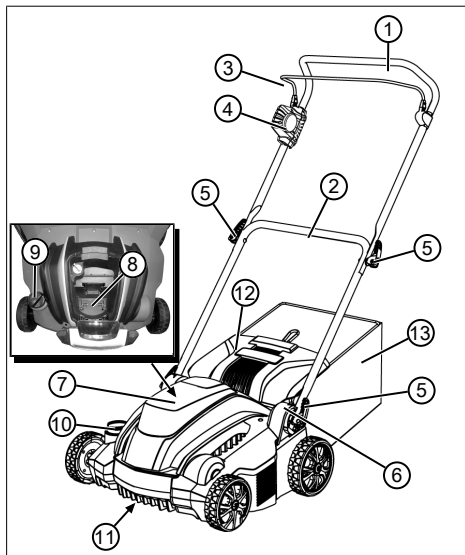
**Ochrana proti preťaženiu**

Ak sa prístroj zablokuje v dôsledku preťaženia alebo cudzích predmetov, ktoré sa do neho dostali, vyvolá sa ochrana proti preťaženiu a motor zostane stáť.

**Zachytávací kryt**

Prístroj je vybavený zachytávacím krytom, ktorý zabráni vyhadzovaniu trávy a predmetov pri odstránení zberného koša na trávu.

## 2.6 Prehľad výrobku



Č.	Konštrukčná časť
1	Horná vodiaca tyč, sklopná
2	Spodná vodiaca tyč, otočná
3	Páka zapínania a vypínania motora na vypínači motora
4	Vypínač motora s bezpečnostným tlačidlom
5	Rýchlopínacia svorka pre sklopenie vodiacej tyče
6	Otočný/západkový kĺb s rýchlopínacou svorkou na nastavenie výšky rukoväte
7	Kryt šachty akumulátora
8	Šachta akumulátora
9	Vypínač na kľúč na šachte akumulátora
10	Koliesko na nastavenie pracovnej hĺbky
11	Rezací mechanizmus s frézovacím alebo prevzdušňovacím valcom*
12	Zachytávací kryt
13	Zberný kôš*

\* Nie je súčasťou dodávky.

## 3 BEZPEČNOSŤ

### 3.1 Všeobecné bezpečnostné pokyny pre elektrické náradie



#### VAROVANIE!

Preštudujte si bezpečnostné upozornenia, pokyny, obrázky a technické údaje, s ktorými je toto elektrické náradie vybavené.

Zanedbania pri dodržiavaní nasledujúcich pokynov môžu zapríčiniť zásah elektrickým prúdom, požiar a/alebo ťažké poranenia.

- Všetky bezpečnostné upozornenia a pokyny uschovajte pre budúcnosť.

*Pojem „Elektrické náradie“ používaný v bezpečnostných upozorneniach sa vzťahuje na elektrické náradie poháňané zo siete (so sieťovým káblom) a na elektrické náradie poháňané akumulátorom (bez sieťového kábla).*

#### 3.1.1 Bezpečnosť elektrických súčastí

- Vyhýbajte sa telesnému kontaktu s uzemnenými povrchmi ako sú rúry, kúrenia, sporáky a chladničky. Exis-

tuje zvýšené riziko zásahu elektrickým prúdom, keď je vaše telo uzemnené.

- **S elektrickým náradím sa vyhýbajte dažďu a vlhku.** Vniknutie vody do elektrického náradia zvyšuje riziko zásahu elektrickým prúdom.

#### 3.1.2 Bezpečnosť osôb

- **Buďte opatrný, dávajte pozor na to, čo robíte, a pracujte s elektrickým náradím s rozumom. Nepoužívajte elektrické náradie, keď ste unavený alebo pod vplyvom drog, alkoholu alebo liekov.** Moment nepozornosti pri používaní elektrického náradia môže viesť k vážnym zraneniam.
- **Noste osobné ochranné prostriedky a vždy noste ochranné okuliare.** Nosenie osobných ochranných prostriedkov, ako prachová maska, protišmyková bezpečnostná obuv, ochranná prilba alebo ochrana sluchu, podľa druhu a použitia elektrického náradia, znižuje riziko zranení.
- **Vyhýbajte sa neúmyselnému uvedeniu do prevádzky.** Pred pripojením elektrického náradia k elektrickej sieti a/alebo k akumulátoru, resp. pred jeho zdvihnutím

**alebo prenášaním sa uistite, že elektrické náradie je vypnuté.** Ak máte pri prenášaní elektrického náradia prst na spínači alebo ak elektrické náradie pripájate k elektrickému napájaniu v zapnutom stave, môže to viesť k nehodám.

- **Pred zapnutím elektrického náradia odstráňte nastavovacie nástroje alebo skrutkovače.** Nástroj alebo kľúč, ktorý sa nachádza v točiacej sa časti elektrického náradia, môže spôsobiť zranenia.
- **Vyhýbajte sa abnormálnemu držaniu tela. Postarajte sa o bezpečný postoj a udržiavajte vždy rovnováhu.** Tým môžete elektrické náradie v neočakávaných situáciách lepšie kontrolovať.
- **Noste vhodný odev. Nenoste príliš široký odev alebo ozdoby. Vlasy a odev držte mimo pohyblivých dielov.** Voľný odev, šperky alebo dlhé vlasy môžu byť zachytené pohyblivými dielmi.
- **Keď môžu byť namontované zariadenia na odsávanie prachu a zachytenie odpadu, tieto musia byť pripojené a správne používané. Po-**

užívanie odsávania prachu môže znížiť ohrozenie spôsobené prachom.

- **Vyhýbajte sa mylnému dojmu o bezpečnosti a zanedbávaniu bezpečnostných pravidiel pre elektrické náradia, a to aj v prípade, ak ste sa po mnohonásobnom použití oboznámili s elektrickým náradím.** Nepozorné používanie môže viesť za zlomok sekundy k vážnym zraneniam.
- ### 3.1.3 Používanie a zaobchádzanie s elektrickým náradím
- **Elektrické náradie nepreťažujte. Na svoju prácu používajte elektrické náradie na to určené.** S vhodným elektrickým náradím budete pracovať lepšie a bezpečnejšie v uvedenom rozsahu výkonu.
  - **Nepoužívajte elektrické náradie, ktorého spínač je pokazený.** Elektrické náradie, ktoré sa nedá zapnúť alebo vypnúť, je nebezpečné a musí sa opraviť.
  - **Vytiahnite zástrčku zo zásuvky a/alebo odstráňte odoberateľný akumulátor, predtým než vykonáte nastavenia zariadenia, vymeníte náhradné diely náradia**

**alebo elektrické náradie odložte.** Toto bezpečnostné opatrenie zabraňuje neúmyselnému spusteniu elektrického náradia.

- **Nepoužívané elektrické náradie uchovávajte mimo dosahu detí. Nenechajte elektrické náradie obsluhovať osobami, ktoré s ním nie sú oboznámené a nečítali tento návod.** Elektrické náradie je nebezpečné, keď ho používajú neskúsené osoby.
- **Elektrické náradie a nasaďovaný nástroj ošetrujte starostlivo. Kontrolujte, či pohyblivé časti bezchybne fungujú a nezasekávajú sa, či nie sú niektoré diely zlomené alebo poškodené tak, že by to negatívne ovplyvnilo funkčnosť elektrického náradia. Nechajte poškodené diely pred použitím elektrického náradia opraviť.** Mnoho úrazov má príčinu v nesprávne vykonanej údržbe elektrického náradia.
- **Rezacie nástroje udržiavajte ostré a čisté.** Starostlivo ošetrované rezacie nástroje s ostrými reznými hranami sa menej zasekávajú a dajú sa ľahšie viesť.

- **Používajte elektrické náradie, vložený nástroj, vložené nástroje atď. podľa týchto pokynov. Zohľadnite pri tom pracovné podmienka a činnosť, ktorá sa má vykonať.** Použitie elektrického náradia na iné použitie ako je určené, môže viesť k nebezpečným situáciám.
- **Rukoväte udržiavajte suché, čisté a bez oleja a tuku.** Šmykľavé rukoväte a plochy rukoväte nedovoľujú bezpečnú obsluhu a kontrolu elektrického náradia v nepredvídateľných situáciách.

### 3.1.4 Bezpečnosť pracovného miesta

- **Udržiavajte vaše pracovné prostredie čisté a dobre osvetlené.** Neporiadok alebo neosvetlené pracovné oblasti môžu viesť k nehodám.
- **S elektrickým náradím nepracujte prostredím ohrozenom výbuchom, v ktorom sa nachádzajú horľavé kvapaliny, plyny alebo prachy.** Elektrické náradie vytvára iskry, ktoré by mohli zapáliť prach alebo pary.
- **Počas používania elektrického náradia dbajte na bezpečnú vzdialenosť detí a**

iných osôb. Pri rozptýlení môžete stratiť kontrolu nad elektrickým náradím.

### 3.1.5 Používanie a zaobchádzanie s akumulátorovým náradím

- **Akumulátory nabíjajte len nabíjačkami, ktoré sú odporúčané výrobcom.** Nabíjačka, ktorá je vhodná pre určitý druh akumulátorov, hrozí nebezpečenstvo požiaru, ak sa bude používať s inými akumulátormi.
- **Do elektrických náradí používajte len akumulátory, ktoré sú na to určené.** Používanie iných akumulátorov môže viesť k zraneniam a nebezpečenstvu vzniku požiaru.
- **Nepoužívaný akumulátor uchovávajte v bezpečnej vzdialenosti od kancelárskych spiniek, mincí, kľúčov, klincov, skrutiek alebo iných malých kovových predmetov, ktoré by mohli spôsobiť premostenie kontaktov.** Skrat medzi kontaktmi akumulátora môžu mať za následok popáleniny alebo požiar.
- **Pri nesprávnom použití môže z akumulátora vytekať kvapalina. Zabráňte kontak-**

**tu s ňou. Pri náhodnom kontakte opláchnite vodou. Ak sa kvapalina dostane do očí, vyhľadajte aj lekársku pomoc.** Vytekajúca kvapalina akumulátora môže viesť k podráždeniu kože alebo popáleninám.

- **Nepoužívajte poškodený alebo zmenený akumulátor.** Poškodené alebo zmenené akumulátory sa môžu správať nepredvídateľne a viesť k požiaru, výbuchu alebo nebezpečenstvu zranenia.
- **Akumulátor nevystavujte požiaru alebo príliš vysokým teplotám.** Oheň alebo teploty nad 130 °C môžu vyvolať výbuch.
- **Dodržiavajte pokyny pre nabíjanie a nikdy nenabíjajte akumulátor alebo akumulátorové náradie mimo rozsahu teploty uvedenom v návode na prevádzku.** Chybné nabíjanie alebo nabíjanie mimo prípustného rozsahu teploty môže zničiť akumulátor a zvýšiť nebezpečenstvo vzniku požiaru.

### 3.1.6 Podpora predaja

- **Elektrické náradie si pre svoju bezpečnosť nechajte opraviť len od kvalifikovaného odborníka a s originál-**



### **nyimi náhradnými dielmi.**

Tým sa zabezpečí, že bezpečnosť elektrického náradia zostane zachovaná.

- **Nikdy nevykonávajte údržbu na poškodených akumulátoroch.** Každú údržbu akumulátora by mal vykonať len výrobca alebo splnomocnený zákaznícky servis.

## **3.2 Bezpečnostné pokyny k vertikutátoru**

### **3.2.1 Obsluha**

- Mladiství mladší ako 16 rokov alebo osoby, ktoré nie sú oboznámené s návodom na obsluhu, zariadenie nesmú používať. Zohľadnite bezpečnostné predpisy týkajúce sa minimálneho veku používateľa, eventuálne platné v danej krajine.
- Zariadenie neobsluhujte pod vplyvom alkoholu, drog alebo liekov.

### **3.2.2 Bezpečnosť pracovného miesta**

- Pred začatím práce odstráňte z pracovného priestoru nebezpečné predmety, napr. kónary, kusy skla a kovu, kameň.

- Pracujte len pri dennom svetle alebo veľmi jasnom umelom osvetlení.
- Zariadenie používajte len na pevnom a rovnom podklade a nepoužívajte v strmých šikmých polohách.
- Dbajte na bezpečnú stabilitu.

### **3.2.3 Bezpečnosť osôb, zvierat a vecných hodnôt**

- Uvedomte si, že používateľ je zodpovedný za úrazy a škody, ktoré sa môžu stať iným osobám alebo ich majetku.
- Zariadenie používajte len na tie práce, na ktoré je určené. Používanie nezodpovedajúce účelu určenia môže viesť k zraneniam a vecným škodám.
- Zariadenie zapnite len vtedy, ak sa v pracovnom priestore nenachádzajú žiadne osoby a zvieratá.
- Dodržiavajte bezpečnú vzdialenosť od osôb a zvierat, resp. zariadenie vypnite, ak sú v blízkosti osoby alebo zvieratá.

### **3.2.4 Bezpečnosť zariadenia**

- Zariadenie používajte len, ak sú splnené nasledovné podmienky:
  - Zariadenie nie je znečistené.

- Zariadenie nevykazuje žiadne poškodenie.
- Všetky ovládacie prvky sú funkčné.
- Zariadenie nepreťažujte. Toto zariadenie je určené na nenáročnú prácu na súkromných pozemkoch. Preťaženia spôsobujú poškodenie zariadenia.
- Zariadenie nikdy nepoužívajte s opotrebovanými alebo chybnými dielmi. Chybné diely vždy vymeňte za originálne náhradné diely výrobcu. Ak sa zariadenie používa s opotrebovanými alebo chybnými dielmi, voči výrobcovi nie je možné si uplatňovať nároky vyplývajúce zo záruky.



### UPOZORNENIE

Opravné práce smú vykonávať iba kompetentné špecializované podniky alebo naše servisné miesta AL-KO.

### 3.2.5 Vibračné zaťaženie



#### VAROVANIE!

#### Nebezpečenstvo kvôli vibráciám

Skutočná hodnota vibračnej emisie pri použití prístroja sa môže líšiť od výrobcu uvedenej hodnoty. Pred použitím, resp. počas používania zohľadnite nasledujúce ovplyvňujúce faktory:

- Je prístroj použitý v súlade s jeho určením?
  - Je materiál rezaný, resp. opracovaný správnym spôsobom?
  - Je prístroj v riadnom prevádzkovom stave?
  - Je rezný nástroj riadne naostrený, resp. je namontovaný správny rezný nástroj?
  - Sú držiaky a prípadné protivibračné držiaky namontované a sú pevne spojené s prístrojom?
- Prístroj používajte len pri otáčkach motora, ktoré sú potrebné na vykonanie danej práce. Vyhýbajte sa používa-

niu maximálneho počtu otáčok, aby ste znížili hluk a vibrácie.

- V prípade nesprávneho použitia a údržby sa môže zvýšiť hlučnosť a vibrácia prístroja. To vedie k poškodeniu zdravia. V tomto prípade prístroj okamžite vypnite a nechajte ho opraviť v autorizovanom servise.
- Stupeň vibračného zaťaženia závisí od vykonávanej práce, resp. použitia prístroja. Odhadnite toto zaťaženie a zaraďte dostatočné pracovné prestávky. Týmto sa podstatne zníži vibračné zaťaženie počas celej pracovnej doby.
- Pri dlhšom používaní je používateľ vystavený vibráciám, čo môže spôsobiť obehové problémy („biele prsty“). Za účelom zníženia tohto rizika noste pracovné rukavice a udržiavajte ruky teplé. Ak zbadáte symptómy „bielych prstov“, okamžite vyhľadajte lekársku pomoc. K týmto symptómom patria: bezcitnosť, strata citlivosti, mravčenie, svrbenie, bolesť, strata sily, zmena farby alebo stavu pokožky. Týmto symptómami sú spravidla postihnuté prsty, dlane alebo tep. Pri nízkych teplotách je nebezpečenstvo väčšie.
- V priebehu pracovných dní zaraďte dlhšie prestávky, aby ste si odpočinuli od hluku a vibrácií. Prácu naplánujte tak, aby použitie prístrojov so silnými vibráciami bolo rozdelené na viac dní.
- Ak sa počas používania prístroja necítite dobre alebo zbadáte zmenu farby pokožky na rukách, okamžite prerušte prácu. Zaraďte dostatočné pracovné prestávky. Bez dostatočných pracovných prestávok môže dôjsť k vibračnému syndrómu dlaní a paží.
- Minimalizujte riziko vystavenia vibráciám. Ošetrujte prístroj podľa pokynov návodu na použitie.
- V prípade častého používania prístroja kontaktujte obchodného zástupcu ohľadom zabezpečenia protivibračného príslušenstva (napr. držiaky).
- Vyhýbajte sa používaniu prístroja pri teplotách do 10 °C. V pracovnom pláne určite, ako sa má obmedziť vibračné zaťaženie.

### 3.2.6 Zaťaženie hlukom

Pri práci s týmto prístrojom sa nedá vyhnúť určitému zaťaženiu hlukom. Hlučné práce vykonávajú v povolených a na to určených obdobiach. Dodržiavajte aj prípadné oddychové časy a vykonávanie prác obmedzte na nevyhnutnú dobu. V záujme Vašej osobnej ochrany a ochrany osôb, ktoré sa zdržiavajú v blízkosti, sa musí nosiť vhodná ochrana sluchu.

## 4 MONTÁŽ

Montáž: Pozri obrázky (01) až (04).



### **VAROVANIE!** **Nebezpečenstvá v dôsledku nekompletnej montáže!**

Používanie nekompletne zmontovaného zariadenia môže viesť k vážnym zraneniam.

- Zariadenie používajte iba v prípade, že je kompletne zmontované!
- Akumulátor vkladajte do zariadenie iba vtedy, ak je zariadenie kompletne zmontované!
- Pred zapnutím skontrolujte všetky bezpečnostné a ochranné zariadenia, či sú k dispozícii a či sú funkčné!

## 5 UVEDENIE DO PREVÁDZKY

### 5.1 Vykonalenie vizuálnej kontroly

1. Skontrolujte, či prístroj nie je poškodený a nie sú uvoľnené skrutky. Poškodené časti prístroja vymeňte a skrutky pevne utiahnite.
2. Skontrolujte, či na prístroji nie sú hrubé nečistoty. Nečistoty odstráňte.

### 5.2 Nabitie akumulátora (05, 06)

Akumulátor a nabíjačka nie sú súčasťou dodávky. Môžete použiť nasledovné lítium-iónové akumulátory a nabíjačky od spoločnosti AL-KO:

Výrobok	Označenie	Výr. č.
Lítium-iónový akumulátor	B150 Li (B05-3640)	113280
Lítium-iónový akumulátor	B200 Li (B05-3650)	113524
Nabíjačka	C05-4230	113281

Akumulátor je čiastočne nabitý. Pred prvým použitím akumulátor úplne nabite. Akumulátor sa môže dať nabíjať v akomkoľvek stave nabitia. Prerušenie nabíjania akumulátora neškodí.



### **UPOZORNENIE**

Podrobné informácie nájdete v samostatných návodoch na použitie akumulátora a nabíjačky.

**POZOR!****Nebezpečenstvo požiaru pri nabíjaní!**

Na základe ohriatia nabíjačky vzniká nebezpečenstvo vzniku požiaru, ak sa postaví na ľahko zápalný podklad a nie je dostatočne vetraná.

- Nabíjačku umiestnite vždy na nehorľavý podklad a používajte ju v nehorľavom prostredí.
- Ak je k dispozícii: Udržujte vetraciu drážku voľnú.

1. Vložte akumulátor (05/1) do nabíjačky (05/2) a zapojte sieťovú zástrčku (05/3) do elektrickej zásuvky. Nabíjanie začne a LED kontrolka pre zobrazenie prevádzkového stavu (05/4) bliká na zeleno.
2. Sledujte LED (05/4). Nabíjanie trvá cca 1,5 – 2,0 hodiny pri plnom nabití. Nabíjanie sa skončí automaticky, keď je akumulátor plne nabitý. LED kontrolka (05/4) potom svieti stále na zeleno.
3. Sieťovú zástrčku (05/3) odpojte vtedy, keď LED kontrolka (05/4) trvalo svieti stále na zeleno.
4. Stlačte a držte stlačené tlačidlo so západkou na spodnej strane akumulátora.
5. Akumulátor (05/1) vytiahnite z nabíjačky (05/2).

**Zobrazenie stavu na nabíjačke (06)**

LED kontrolka (06/1) na nabíjačke signalizuje stav nabitia akumulátora a prevádzkový stav nabíjačky. Symboly (06/2) na nabíjačke znázorňujú tieto stavy:

Symbol	LED a stav nabíjania
	LED kontrolka svieti na zeleno: Akumulátor je úplne nabitý.

Symbol	LED a stav nabíjania
	LED kontrolka bliká na zeleno: Akumulátor sa nabíja.
	LED kontrolka svieti na červeno: V nabíjačke sa nenachádza žiaden akumulátor.
	LED kontrolka bliká na červeno: Akumulátor je príliš horúci, a preto sa nenabíja.

**5.3 Určenie stavu nabitia akumulátora (07)**

Na prednej strane akumulátora sa nachádza ovládací panel s jedným tlačidlom (07/1) a LED kontrolkami, ktoré ukazujú stavu nabitia (07/2 po 07/5).

1. Stlačte tlačidlo (07/1). Ukazovatele stavu nabitia svietia v závislosti od stavu nabitia akumulátora.
2. Zistite stav nabitia, pozri časť „Ukazovatele stavu nabitia na akumulátore“.

**Ukazovatele stavu nabitia na akumulátore**

LED-kontrolky	Stav nabitia
Zelená (05/2)	Akumulátor je úplne nabitý, tzn. na 100 %.
Zelená (05/3, 05/4)	Akumulátor je nabitý cez 50 %.
Zelená (05/4)	Akumulátor je nabitý na menej ako 50 %.
Červená (05/5)	Akumulátor je úplne vybitý alebo je akumulátor prehriaty/podchladený.

## 5.4 Vloženie a vybratie akumulátora (08)

### POZOR!

#### Nebezpečenstvo poškodenia akumulátora

Ak sa akumulátor po použití ponechá v zariadení, môže to spôsobiť poškodenie akumulátora.

- Bezprostredne po použití akumulátora vyberte akumulátor zo zariadenia a uskladnite tak, aby bol chránený pred mrazmi.
- Akumulátor až bezprostredne pred začatím práce vložte do zariadenia.

#### Vloženie akumulátora

1. Vyklopte (08/a) kryt (08/1) šachty pre akumulátor.
2. Akumulátor zhora zasuňte do otvoru pre akumulátor (08/2) tak, aby sa zachytil (08/b).
3. Zatvorte kryt šachty pre akumulátor.

#### Vybratie akumulátora

1. Stlačte a držte stlačené odblokovacie tlačidlo na akumulátore.
2. Vyberte akumulátor.

## 5.5 Pripojenie a odpojenie elektrického napájania (09)

Pomocou vypínača na kľúč na šachte pre akumulátor je možné zapnúť a vypnúť elektrické napájanie celého zariadenia.



### VAROVANIE!

#### Nebezpečenstvo zranenia

Neúmyselné zapnutie zariadenia môže viesť k vážnym zraneniam.

- Pomocou vypínača na kľúč pred začatím údržbárskych prác alebo v priebehu prestávok v práci vždy odpojte elektrické napájanie zariadenia.

#### Pripojenie elektrického napájania

1. Vyklopte (09/a) kryt (09/1) šachty pre akumulátor.
2. Vypínač na kľúč (09/2) otočte do polohy On (Zap.) (pol. I) (09/b). Tým je zariadenie napájané prevádzkovým napätím, nezačína ale ešte pracovať.
3. Sklopte kryt šachty pre akumulátor.
4. Zapnutie zariadenia: pozri *Kapitola 6.5 "Naštartovanie a zastavenie motora (14)", strana 248.*

#### Odpojenie elektrického napájania

1. Vypínač na kľúč (09/2) otočte do polohy Off (Vyp.) (pol. 0) (09/b).



#### UPOZORNENIE

Kľúč vypínača na kľúč sa dá v polohe Off (Vyp.) vytiahnuť.

2. Bezprostredne po použití akumulátora vyberte akumulátor zo zariadenia, nabíjte ho a uskladnite ho tak, aby bol chránený pred mrazmi. Akumulátor až bezprostredne pred nasledujúcim použitím vložte do zariadenia.

## 6 OBSLUHA



#### UPOZORNENIE

Pred skyprovaním pôdy vždy najprv skoste trávnik (max. výška trávnik: 4 cm).

Z trávnik odstráňte cudzie telesá.

### 6.1 Otvorenie zachytávacieho krytu (10)

Prístroj sa dá prevádzkovať so zberným košom alebo bez zberného koša na trávu. Zberný kôš na trávu je k dispozícii ako voliteľné príslušenstvo.

#### Vertikutácia bez zberného koša na trávu



#### UPOZORNENIE

Pri dodávke je zachytávací kryt zatvorený. Pred vertikutáciou vždy otvorte zachytávací kryt, aby sa vertikutovaný materiál mohol sklíznuť po zachytávacom kryte.

1. Zachytávací kryt (10/1) vyklopte smerom dozadu, kým sa počuteľne nezaistí pod uhlom cca 30°.

#### Vertikutácia so zberným košom na trávu

Zachytávací kryt sa vyklopí celkom hore. Používanie zberného koša na trávu: pozri *Kapitola 6.6 "Zavesenie a zvesenie zberného koša [voliteľné] (15)", strana 248.*

### 6.2 Sklopenie a odklopenie vodiacej tyče (11)



#### POZOR!

#### Nebezpečenstvo pomliaždenia

Prsty alebo iné časti tela sa môžu zaseknúť medzi voľnými časťami vodiacej tyče.

- Voľné časti vodiacej tyče pevne pridržiavajte.
- Medzi voľné časti nevšúvajte prsty ani iné časti tela.

### Sklopenie vodiacej tyče

1. Uvoľnite rýchlopínacie svorky (11/1) a hornú vodiacu tyč (11/2) sklopte dole (11/a).
2. Spodné rýchlopínacie svorky na otočných/západkových kĺboch (11/3) otočte natoľko, aby sa celá vodiaca tyč (11/4) dala sklopiť smerom dopredu do vodorovnej polohy (11/b).
3. Všetky rýchlopínacie svorky mierne utiahnite.

#### Odklopenie vodiacej tyče

Postupujte v opačnom poradí.

### 6.3 Prispôbenie vodiacej tyče telesnej výšky (12)

1. Rýchlopínacie svorky na otočných/západkových kĺboch (12/1) uvoľnite.
2. Otočte celú vodiacu tyč za rukoväť (12/2) do požadovanej výšky (12/a). Pohyb je obmedzený zarážkami (12/3) otočných/západkových kĺbov.
3. Rýchlopínacie svorky (12/1) pevne utiahnite.

### 6.4 Nastavenie pracovnej hĺbky (13)

Nastavenie pracovnej hĺbky závisí od:

- stavu trávnikára (ošetrovaný: nízka pracovná hĺbka, zanedbaný: veľká pracovná hĺbka)
- opotrebovania nožov (nové: nízka pracovná hĺbka, opotrebované: veľká pracovná hĺbka)

Pri príliš veľkej pracovnej hĺbke: Prístroj sa zastaví a motor nepodáva žiadny výkon.



#### POZOR!

#### Nebezpečenstvo poškodenia zariadenia

Nastavovanie pracovnej hĺbky, keď je prístroj v chode, vedie k poškodeniam.

- Pracovnú hĺbku nastavujte len vtedy, keď sú motor a rezačí mechanizmus odstavené.

1. Nastavovacie koliesko (13/1) otočte do polohy HIGH (vysoké). Rezací mechanizmus sa nadvihne do maximálnej výšky.
2. Kontrola pracovnej hĺbky:
  - Spustíte prístroj pozri *Kapitola 6.5 "Naštartovanie a zastavenie motora (14)", strana 248.*
  - Prejdite kúsok po trávniku a skontrolujte výsledok práce. Ak je trávnik skyprený nedostatočne alebo nerovnomerne, musíte rezací mechanizmus spustiť nižšie.
3. Prístroj zastavte a počkajte, kým sa rezací mechanizmus nezastaví.
4. Nastavovacie koliesko (13/1) otočte trochu do smeru LOW (nízke). Rezací mechanizmus sa spustí nižšie.
5. Predchádzajúce kroky opakujte dovtedy, pokiaľ trávnik nebude skypovaný rovnomerne.

#### 6.5 Naštartovanie a zastavenie motora (14)

### POZOR!

### Nebezpečenstvo poškodenia zariadenia

Viacnásobným krátko za sebou nasledujúcim zapínaním a vypínaním dochádza k poškodeniu motora a rezacieho mechanizmu.

- Motor zapínajte len vtedy, keď rezací mechanizmus nie je v pohybe.

#### Naštartovanie motora

1. Stlačte bezpečnostné tlačidlo (14/1) a držte ho stlačené (14/a).
2. Páku zapínania a vypínania motora (14/2) pritiahnite k vodiacej tyči (14/3) (14/b). Zapnite motor a rezací mechanizmus.
3. Pustíte bezpečnostné tlačidlo (14/1) a držte pritom páku zapínania motora (14/2).



#### UPOZORNENIE

Páka zapínania motora nezaskočí. Počas celej práce ju držte pevne pri vodiacej tyči.

#### Zastavenie motora

1. Páku zapínania motora (14/2) pustíte. Tá automaticky prejde do nulovej polohy. Motor sa okamžite zastaví. Rezací mechanizmus dobehne, až pokiaľ sa celkom nezastaví.



### POZOR!

### Nebezpečenstvo zranenia porezaním

Pri siahnutí do dobiehajúceho rezacieho mechanizmu hrozí nebezpečenstvo zranenia porezaním.

- Počkajte, kým sa rezací mechanizmus zastaví.

#### 6.6 Zavesenie a zvesenie zberného koša [voliteľný] (15)

Montáž: Pozri obrázky (03) až (04).

Prístroj sa dá prevádzkovať so zberným košom alebo bez zberného koša na trávu.

#### Zavesenie zberného koša

1. Zdvihnite (15/a) zachytávací kryt (15/1).
2. Zberný kôš na trávu (15/2) zaveste zozadu do držiaka (15/b).
3. Pustíte zachytávací kryt.

#### Zvesenie a vyprázdnenie zberného koša na trávu

1. Prístroj zastavte a počkajte, kým sa rezací mechanizmus nezastaví.
2. Zdvihnite zachytávací kryt (15/1).
3. Zberný kôš na trávu (15/2) vyzdvihnite z držiaka a vyberte ho smerom dozadu.
4. Vyprázdnite zberný kôš.
5. Zaveste zberný kôš.

#### 6.7 Pohyb prístroja na trávniku

- Dávajte pozor na predmety na trávě a odstráňte ich z pracovného priestoru.
- Zariadenie riadte len držaním za vodiacu tyč.
- Prístroj posúvajte v krokovom tempe.



- Zariadenie posúvajte vždy priečne ku svahu.
- Zákaznícky servis vyhľadajte v nasledovných prípadoch:
  - Motor sa už nenaštartuje.
  - Zariadenie nabehlo na prekážku.
  - Zariadenie vibruje a nebeží plynulo.
  - Nože frézovacieho valca, resp. oceľové pružinové ozuby prevzdušňovacieho valca sú ohnuté.

## 7 ÚDRŽBA A STAROSTLIVOSŤ



### VAROVANIE!

#### Nebezpečenstvo zranenia porezaním

Nebezpečenstvo zranenia porezaním pri zasahovaní do priestoru s ostrými a pohybujúcimi sa dielmi prístroja, ako aj do priestoru rezného nástroja.

- Pred údržbárskymi, ošetrovacími a čistiacimi prácami prístroj vždy vypnite. Vyberte akumulátor.
- V priebehu údržbárskych, ošetrovacích a čistiacich prác vždy nosite ochranné rukavice.

### 7.1 Plán údržby

#### Pred každým použitím

- Vykonajte vizuálnu kontrolu.
- Skontrolujte poškodenie a pevné dosadnutie bezpečnostných zariadení, ovládacích prvkov a všetkých skrutkových spojov.
- Pred použitím vymeňte poškodené diely.

#### Po každom použití

- Zo zariadenia vyberte akumulátor a uskladnite tak, aby bol chránený pred mrazmi.

### 7.2 Výmena frézovacieho alebo prevzdušňovacieho valca (voliteľné) (16)

Frézovací valec je určený na hrubú vertikutáciu a prevzdušňovací valec na jemnú vertikutáciu (pozri *Kapitola 2.3 "Rozsah dodávky", strana 235*).

#### Demontáž valca

1. Prístroj zastavte a počkajte, kým sa rezací mechanizmus nezastaví.
2. Vypnite vypínač na kľúč a z prístroja vyberte akumulátor.
3. Otočte prístroj.
4. Stlačte (16/a) uzáverový strmeň (16/1), kým sa uzáver neuvoľní.
5. Uzáverový strmeň (16/1) vyklopte hore (16/b).
6. Valec (16/2) potlačte zľahka smerom ku krytu (16/c).
7. Valec (16/2) vyberte (16/d).

#### Montáž valca

Postupujte v opačnom poradí.

### 7.3 Čistenie rezacieho mechanizmu

#### POZOR!

#### Nebezpečenstvo spôsobené vodou

Voda v zariadení spôsobuje skraty a zničenie elektrických konštrukčných prvkov.

- Zariadenie neostrekujte vodou.
- Na čistenie používajte výlučne metličku alebo kefku.

1. Prístroj zastavte a počkajte, kým sa rezací mechanizmus nezastaví.
2. Vypnite vypínač na kľúč a z prístroja vyberte akumulátor.
3. Zaveste zberný kôš pozri *Kapitola 6.6 "Zavesenie a zvesenie zberného koša [voliteľné] (15)", strana 248*.
4. Prístroj preklopte na bok a rezací mechanizmus vyčistite pomocou metličky alebo kefky.

## 8 SKLADOVANIE

### Skladovanie prístroja

1. Vypnite vypínač na kľúč a z prístroja vyberte akumulátor.
2. Kolesko na nastavovanie pracovnej hĺbky otočte na najvyšší stupeň (pozri *Kapitola 6.4 "Nastavenie pracovnej hĺbky (13)", strana 247*).
3. Sklopte vodiacu tyč (pozri *Kapitola 6.2 "Sklopenie a odklopenie vodiacej tyče (11)", strana 247*).
4. Prístroj dôkladne vyčistite (pozri *Kapitola 7.3 "Čistenie rezacieho mechanizmu", strana 249*).
5. Všetky kovové časti natrite na ochranu pred koróziou tenkou vrstvou oleja alebo silikónu.
6. Prístroj uschovajte:
  - Zariadenie skladujte na suchom, čistom mieste chránenom pred mrazom.
  - Na ochranu pred prachom zakryte priedušnou plachtou.
  - Aby ste zabránili akumulovaniu vlhkosti, nepoužívajte plastovú fóliu.

### Uskladnenie akumulátora a nabíjačky



#### UPOZORNENIE

Dodržiujte samostatné návody na použitie akumulátora a nabíjačky.

## 9 PREPRAVA

### POZOR!

#### Nebezpečenstvo poškodenia zariadenia

Rezací mechanizmus sa poškodí, keď prístroj posúvate so spusteným rezacím mechanizmom po pevnom povrchu.

- Pre nadvihnutie rezacieho mechanizmu otočte kolesko na nastavovanie pracovnej hĺbky na najvyšší stupeň.

1. Motor zastavte a počkajte, kým sa rezací mechanizmus nezastaví.
2. Kolesko na nastavovanie pracovnej hĺbky otočte na najvyšší stupeň.
3. Vypnite vypínač na kľúč a z prístroja vyberte akumulátor.

### Prepravovanie prístroja medzi dvomi pracovnými priestormi

- Prístroj presúvajte do pracovného priestoru s nadvihnutým rezacím mechanizmom.
- Ak prístroj prenášate: Prístroj nadvihnite uchopením za držiak slúžiaci na prenášanie.

### Prepravovanie prístroja vo vozidle

- Sklopte vodiacu tyč pozri *Kapitola 6.2 "Sklopenie a odklopenie vodiacej tyče (11)", strana 247*.
- Prístroj zabezpečte vo vozidle proti preklopeniu a zošmyknutiu.
- Prístroj zabezpečte pred nárazmi okolitými predmetmi.
- Na prístroj neumiestňujte žiadne iné predmety.

## 10 LIKVIDÁCIA

### Pokyny k zákonu o elektrických a elektronických prístrojoch (ElektroG)



- Elektrické a elektronické staré zariadenia nepatria do domového odpadu, ale je potrebné ich likvidovať samostatne!
- Staré batérie alebo akumulátory, ktoré nie sú pevne zabudované v starom prístroji, sa musia pred odovzdaním na likvidáciu vybrať! Ich likvidácia je regulovaná zákonom o batériách.
- Majitelia, resp. používatelia elektrických a elektronických prístrojov sú povinní po ich použití odovzdať ich na recykláciu.
- Koncový používateľ je sám zodpovedný za vymazanie údajov o svojej osobe z likvidovaného starého prístroja!

Symbol prečiarknutého smetiska znamená, že elektrické a elektronické prístroje sa nesmú likvidovať do domového odpadu.

Elektrické a elektronické prístroje bezodplatne odovzdajte na nasledovných miestach:

- verejné miesta likvidácie, resp. zberu s oprávnením (napr. komunálne stavebné dvo-ry)
- predajné miesta elektrických prístrojov (statické a online), pokiaľ sú obchodníci povinní prevziať prístroj alebo ho z vlastnej vôle ponúknuť.

Tieto nariadenia platia len pre prístroje, ktoré boli inštalované a predané v krajinách Európske Únie a ktoré podliehajú Európskej smernici 2012/19/EÚ. V krajinách mimo Európskej únie môžu pre likvidáciu elektrických a elektronických starých zariadení platiť odlišné predpisy.

### Pokyny k zákonu o batériách (BattG)



- Staré batérie a akumulátory nepatria do domového odpadu, ale je potrebné ich likvidovať samostatne!
- Pre bezpečné odobratie batérií alebo akumulátorov z elektrického prístroja a za informácie o ich type, resp. chemickom systéme, dodržujte, prosím, ďalšie údaje v rámci návodu na obsluhu, resp. montáž.
- Majitelia, resp. používatelia batérií a akumulátorov sú povinní po ich použití odovzdať ich na recykláciu. Prevzatie sa obmedzuje na odovzдание obvyklého množstva pre domácnosť.

Staré batérie môžu obsahovať škodlivé látky alebo ťažké kovy, ktoré by mohli spôsobiť škody na životnom prostredí a zdraví. Zhodnotenie starých batérií a využitie v nich obsiahnutých zdrojov prispieva k ochrane týchto oboch dôležitých materiálov.

Symbol prečiarknutého smetiska znamená, že sa batérie a akumulátory nesmú likvidovať do domového odpadu.

Ak sa okrem toho pod smetiskom nachádza značka Hg, Cd alebo Pb, znamená to nasledovné:

- Hg: Batéria obsahuje viac ako 0,0005 % ortuťe
- Cd: Batéria obsahuje viac ako 0,002 % kadmia
- Pb: Batéria obsahuje viac ako 0,004 % olova

Akumulátory a batérie bezodplatne odovzdajte na nasledovných miestach:

- verejné miesta likvidácie, resp. zberu s oprávnením (napr. komunálne stavebné dvo-ry)
- Miesta likvidácie batérií a akumulátorov
- Zberné miesta tzv. spoločného systému spätného odberu starých spotrebičov a batérií.
- Zberné miesto u výrobcu (v prípade, že nie je členom spoločného systému spätného odberu).

Tieto nariadenia platia len pre akumulátory a batérie, ktoré boli predané v krajinách Európskej Únie a ktoré podliehajú Európskej smernici 2006/66/ES. V krajinách mimo Európskej Únie môžu pre likvidáciu akumulátorov a batérií platiť odlišné predpisy.

## 11 ZÁKAZNÍCKY SERVIS

V prípade otázok k záruke, oprave alebo náhradným dielom sa obráťte, prosím, na najbližší servis AL-KO.

Tento nájdete na internete na nasledovnej adrese:

[www.al-ko.com/service-contacts](http://www.al-ko.com/service-contacts)

## 12 POMOC PRI PORUCHÁCH

**POZOR!****Nebezpečenstvo zranenia**

Ostré a pohybujúce sa diely prístroja môžu spôsobiť zranenia.

- V priebehu údržbárskych, ošetrovacích a čistiacich prác vždy noste ochranné rukavice!

Porucha	Príčina	Odstránenie
Motor nebeží.	Elektrické napájanie je vypnuté pomocou vypínača na kľúč.	Elektrické napájanie zapnite pomocou vypínača na kľúč.
	Akumulátor chýba alebo nedosadá správne.	Akumulátor nasadte správne.
	Akumulátor je vybitý.	Akumulátor nabite.
	Rezací mechanizmus je blokováný splstenou trávnikovou vrstvou alebo machom.	<ul style="list-style-type: none"> <li>■ Nastavte menšiu pracovnú hĺbku.</li> <li>■ Vyčistite rezací mechanizmus.</li> </ul>
	Kábel alebo vypínač sú chybné.	Zariadenie nepoužívajte! Vyhľadajte servisné miesto spoločnosti AL-KO.
Rezací mechanizmus nerotuje.	Rezací mechanizmus je blokováný splstenou trávnikovou vrstvou a machom.	<ul style="list-style-type: none"> <li>■ Nastavte menšiu pracovnú hĺbku.</li> <li>■ Vyčistite rezací mechanizmus.</li> </ul>
Výkon motora a výkon vertikutátora klesá	Akumulátor je vybitý.	Akumulátor nabite.
	Rezací mechanizmus je brzdený.	<ul style="list-style-type: none"> <li>■ Nastavte menšiu pracovnú hĺbku.</li> <li>■ Skoste trávnik.</li> </ul>
	Nože vertikutátora sú opotrebované.	<ul style="list-style-type: none"> <li>■ Vymeňte nože vertikutátora.</li> </ul>
Prístroj vibruje a nebeží plynulo	Nože vertikutátora sú poškodené.	<ul style="list-style-type: none"> <li>■ Vymeňte nože vertikutátora.</li> <li>■ Vyhľadajte zákaznícky servis.</li> </ul>
Prevádzková doba akumulátora sa výrazne znížila.	Rezací mechanizmus je brzdený.	<ul style="list-style-type: none"> <li>■ Nastavte menšiu pracovnú hĺbku.</li> <li>■ Vyčistite rezací mechanizmus.</li> </ul>
	Životnosť batérie uplynula.	Vymeňte akumulátor. Používajte len originálne príslušenstvo od výrobcu.
Akumulátor sa nedá nabiť.	Kontakty akumulátora sú znečistené.	Kontakty akumulátora vyčist'te nekovovým predmetom a nastriekajte sprejom na kontakty. <b>Pozor: Kontakty akumulátora neskratujte kovovým predmetom!</b>
	Akumulátor alebo nabíjačka sú chybné.	Náhradné diely objednávajte u spoločnosti AL-KO.
	Akumulátor je príliš horúci.	Akumulátor nechajte ochladiť.

**UPOZORNENIE**

Pri poruchách, ktoré nie sú uvedené v tejto tabuľke alebo ktoré nemôžete odstrániť sami, sa obráťte na náš zákaznícky servis.

**13 ZÁRUKA**

Prípadné chyby materiálu alebo výrobné chyby na zariadení odstránime počas zákonnej premĺčacej lehoty pre nárok na náhradu škody podľa nášho výberu opravou alebo výmenou. Premĺčacia lehota sa určuje vždy podľa právnych predpisov krajiny, v ktorej bolo zariadenie zakúpené.

Nárok na uplatnenie záruky akceptujeme len ak:

- dodržiavate pokyny tohto návodu na použitie.
- odbornom zaobchádzaní so zariadením
- používaní originálnych náhradných dielov

Nárok na uplatnenie záruky zaniká ak:

- sa svojvoľne pokúšate o opravu
- svojvoľne vykonáte na zariadení technické zmeny
- používate zariadenie v rozpore s určením

Zo záruky sú vylúčené:

- poškodenia laku, ktoré vyplývajú z normálneho opotrebovania
- diely podliehajúce opotrebeniu, ktoré sú na karte náhradných dielov označené rámečkom

XXXXXX (X)

Záručná doba začína plynúť odo dňa zakúpenia zariadenia prvým koncovým odberateľom. Rozhodujúci je dátum na doklade o zakúpení zariadenia. S týmto vyhlásením o záruke a s originálnym dokladom o zakúpení zariadenia sa obráťte na svojho predajcu alebo na najbližší autorizovaný zákaznícky servis. Zákonné nároky kupujúceho voči predávajúcemu vyplývajúce z chýb výrobu zostávajú týmto vyhlásením nedotknuté.

**14 ES VYHLÁSENIE O ZHODE**

Týmto vyhlasujeme, že tento produkt vo forme, v akej sa predáva na trhu, spĺňa podmienky harmonizovaných smerníc EÚ, bezpečnostných štandardov EÚ a štandardov špecifických pre produkt.

**Výrobok**

Akumulátorový vertikálny káto

**Sériové číslo**

G1062012

**Typ**

SF 4036

**Hladina hluku**

EN ISO 3744

nameraný/garantovaný

90,0 dB(A) / 93,0 dB(A)

**Výrobca**

AL-KO Geräte GmbH

Ichenhauser Str. 14

D-89359 Kötz

Nemecko

**Smernice EÚ**

2006/42/ES

2014/30/EÚ

2000/14/ES

2011/65/EÚ

**Vyhlásenie o zhode**

2000/14/ES, príloha V

**Splnomocnenec**

Andreas Hedrich

Ichenhauser Str. 14

D-89359 Kötz

Nemecko

**Harmonizované normy**

EN 60335-1:2012+A14:2014

EN 50636-2-92:2014

EN 62233:2008

EN 55014-1:2006+A2:2011

EN 55014-2:1997+A2:2008

Kötz, dňa 22. 10. 2017

Wolfgang Hergeth  
Riaditeľ

## AZ EREDETI KEZELÉSI ÚTMUTATÓ FORDÍTÁSA

### Tartalomjegyzék

1	Ehhez a kezelési útmutatóhoz .....	256
1.1	Jelmagyarázatok és jelzőszavak .....	256
2	Termékleírás .....	256
2.1	Rendeltetészerű használat .....	256
2.2	Lehetséges előre látható hibás használat .....	256
2.3	Szállítmány tartalma .....	257
2.4	A készüléken szereplő szimbólumok .....	257
2.5	Biztonsági és védőberendezések .....	258
2.6	Termékáttekintés .....	258
3	Biztonság .....	259
3.1	Elektromos szerszámok általános biztonsági útmutatója .....	259
3.1.1	Elektromos biztonság .....	259
3.1.2	Személyek biztonsága .....	259
3.1.3	Az elektromos szerszámok használata és kezelése .....	260
3.1.4	Munkahelyi biztonság .....	261
3.1.5	Elektromos szerszám alkalmazása és kezelése .....	262
3.1.6	Szerviz .....	263
3.2	Biztonsági utasítások talajjelzőkhöz .....	263
3.2.1	Kezelő .....	263
3.2.2	Munkahelyi biztonság .....	263
3.2.3	Személyek, állatok és ingóságok biztonsága .....	263
3.2.4	A készülék biztonsága .....	264
3.2.5	Rezgésterhelés .....	264
3.2.6	Zajterhelés .....	266
4	Összeszerelés .....	266
5	Üzembe helyezés .....	266
5.1	Szemrevételezéses vizsgálat végrehajtása .....	266
5.2	Az akku feltöltése (05, 06) .....	266
5.3	Az akku töltöttségi állapotának megállapítása (07) .....	267
5.4	Akkumulátor behelyezése és kivétele (08) .....	268
5.5	Az áramellátás be- és kikapcsolása (09) .....	268
6	Használat .....	268
6.1	Ütközőfedél kinyitása (10) .....	268
6.2	A vezetőnyél be- és felhajtása (11) .....	269
6.3	A vezetőnyél beállítása a testmagassághoz (12) .....	269
6.4	A munkamélység beállítása (13) .....	269
6.5	A motor indítása és leállítása (14) .....	270
6.6	A pázsitgyűjtő zsák be- és kiakasztása [opcionális] (15) .....	270
6.7	A készülék mozgatása a pázsiton .....	270
7	Karbantartás és ápolás .....	271

---

7.1	Karbantartási terv .....	271
7.2	A talajjazító vagy (az opcionális) szellőztető hengerek cseréje (16) .....	271
7.3	A vágóberendezés tisztítása .....	271
8	Tárolás .....	272
9	Szállítás .....	272
10	Ártalmatlanítás .....	273
11	Ügyfélszolgálat/Szerviz .....	274
12	Hibaelhárítás .....	275
13	Garancia .....	276
14	EK-megfelelőségi nyilatkozat .....	276

## 1 EHHEZ A KEZELÉSI ÚTMUTATÓHOZ

- A német változat esetében az eredeti üzemeltetési útmutatóról van szó. Minden más nyelvi változat az eredeti üzemeltetési útmutató fordítása.
- Üzembe helyezés előtt feltétlenül olvassa el gondosan ezt a kezelési útmutatót. Ez a zármentes munkavégzés és a hibamentes kezelés feltétele.
- Tárolja mindig úgy ezt a kezelési útmutatót, hogy bármikor beleolvashasson, ha a berendezéssel kapcsolatos információra van szüksége.
- Másik személynek csak ezzel a kezelési útmutatóval együtt adja tovább a készüléket.
- Olvassa el és tartsa be a jelen kezelési útmutató biztonsági tudnivalóit és figyelmeztetéseit.

### 1.1 Jelmagyarázatok és jelzőszavak



#### **VESZÉLY!**

Olyan veszélyes helyzetet jelez, amely – ha nem kerülik el – halálos vagy súlyos sérüléseket eredményez.



#### **FIGYELMEZTETÉS!**

Olyan potenciálisan veszélyes helyzetet jelez, amely – ha nem kerülik el – halálos vagy súlyos sérüléseket eredményezhet.



#### **VIGYÁZAT!**

Olyan potenciálisan veszélyes helyzetet jelez, amely – ha nem kerülik el – kisebb vagy közepesen súlyos sérüléseket eredményezhet.

## **FIGYELEM!**

Olyan helyzetet jelez, amely – ha nem kerülik el – anyagi károkat eredményezhet.



### **TUDNIVALÓ**

Az érthetőséget és a használatot segítő, különleges tudnivalók.

## 2 TERMÉKLEÍRÁS

Ez az üzemeltetési útmutató egy akkumulátoros talajlazítót ismertet.

### 2.1 Rendeltetészerű használat

Ez a talajlazító gyepek fellazítására és szellőztetésére (vertikulálására) szolgál, és magáncélú használatra készült, és csak száraz, rövidre vágott gyepeken használható.

Minden más felhasználás, valamint az engedély nélküli átépítés vagy hozzáépítés helytelen használatnak minősül ami a jótállás megszűnését, valamint a megfelelőségi nyilatkozat (CE-jelölés) érvénytelenné válását eredményezi, és a gyártó a felhasználót vagy harmadik felet érő minden kár esetében mentesül a felelősség alól.

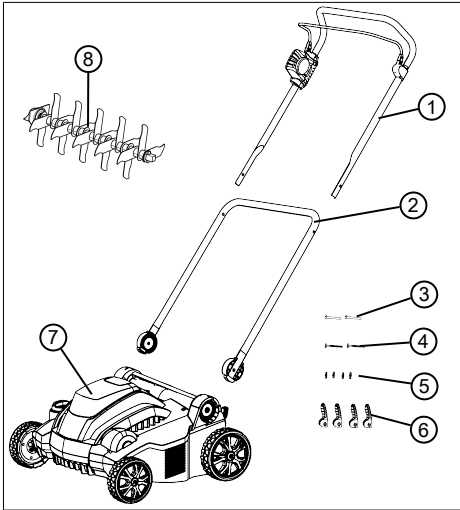
### 2.2 Lehetséges előre látható hibás használat

A készülék nem alkalmas nyilvános parkokban és sportlétesítményekben történő iparszerű használatra, valamint mező- és erdőgazdaságokban való alkalmazásra. Nem használható bokrok és sövények metszésére, valamint a talaj elegyengetésére.



### 2.3 Szállítmány tartalma

A szállítmány az alább felsorolt tételeket tartalmazza. Ellenőrizze, hogy minden tétel megvan-e.



Sz.	Alkatrész
1	Felső vezetónyel motorkapcsoló kengyelrel és motorkapcsolóval
2	Alsó vezetónyel
3	A gyorsrögzítő alsó vezetónyelének átmenő csapjai (2x)
4	A gyorsrögzítő felső vezetónyelének átmenő csapjai (2x)
5	Alátétlemezek (4x)
6	Gyorsrögzítő a vezetónyelhez (4x)
7	Talajlazító
8	Talajlazító henger

#### Tartozékként opcionálisan kapható:

- Gyepszellőztető henger, cikksz.: 113621
- Pázsityűjtő zsák, cikksz.: 113622



#### TUDNIVALÓ

Az akkumulátor és a töltőkészülék nem része a szállítmánynak, ezeket külön kell megvásárolni.

Az akkumulátort és a töltőkészüléket külön kell beszerezni:

#### Lítium-ion akkumulátor max. 40 V, 4,0 Ah

Akku rendelési szám: 113280, Töltőkészülék rendelési szám: 113281

#### Lítium-ion akkumulátor max. 40 V, 5,0 Ah

Akku rendelési szám: 113524, Töltőkészülék rendelési szám: 113281

### 2.4 A készüléken szereplő szimbólumok

Szimbólum	Jelentés
	Üzembe helyezés előtt olvassa el a kezelési útmutatót!
	Harmadik személyeket tartson távol a veszélyzónától! Tartson biztonsági távolságot!
	Kezeit és lábait tartsa távol a vágó-szerkezettől! A készüléken végzendő munkák előtt a kulcsos kapcsolóval az áramellátást mindig kapcsolja ki és az akkumulátort vegye ki!
	Ne nyúljon a forgó alkatrészekhez! A készüléket óvja az esőtől és a nedvességtől!
	Teendő a motor indításához lásd <i>Fejezet 6.5 "A motor indítása és leállítása (14)", oldal 270</i>

## 2.5 Biztonsági és védőberendezések



### FIGYELMEZTETÉS!

#### Sérülésveszély

A sérült és kiiktatott biztonsági és védőberendezések súlyos sérüléseket okozhatnak.

- A sérült biztonsági és védőberendezéseket javíttassa meg.
- A biztonsági és védőberendezéseket soha ne iktassa ki.

#### Kulcsos kapcsoló

Az akkumulátorrekesz mellett annak fedele alatt található a kulcsos kapcsoló. Karbantartási munkák vagy a munkavégzés szüneteltetése előtt ezzel a kulccsal kapcsolja ki az áramellátást a véletlen bekapcsolás miatt bekövetkező sérülések elkerülése érdekében.

A kulcsos kapcsoló kulcsát kikapcsolt helyzetben lehet kihúzni.

#### Motorkapcsoló kengyel

A gép egy motorkapcsoló kengyellel van felszerelve, amely az elengedésekor leállítja a gépet.

#### Biztonsági gomb

Ahhoz, hogy a motort a motorkapcsoló kengyellel be lehessen kapcsolni, előzőleg be kell nyomni a biztonsági gombot.

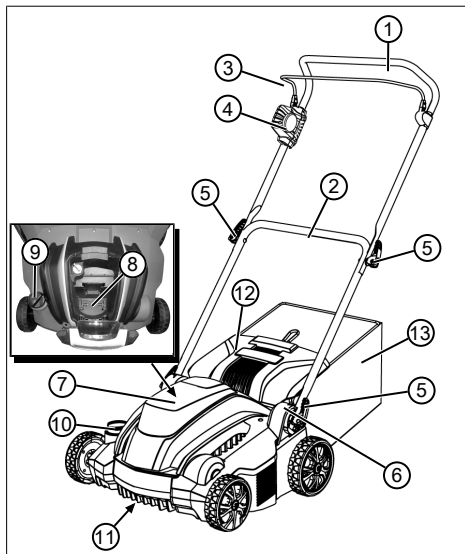
#### Túlfeszültség elleni védelem

Ha a gép túlterhelés vagy egy felszedett idegen test miatt elakad, a túlterhelésvédő működésbe lép és a motor álló helyzetben marad.

#### Ütközőfedél

A gép egy ütközőfedéllel rendelkezik, amely a fű és apró tárgyak kirepülését akadályozza meg, ha a pázsígyűjtő doboz nincs felszerelve.

## 2.6 Termékáttekintés



Sz.	Alkatrész
1	Felső vezetónyel, lehajtható
2	Alsó vezetónyel, elforgatható
3	Motorkapcsoló kengyel a motorkapcsolónál
4	Motorkapcsoló biztonsági gombbal
5	Gyorsrögztítő a vezetónyel felhajtásához
6	Forgatható/bepattintható csukló gyorsrögztítővel a fogantyú magasságának állításához
7	Akkumulátorrekesz fedele
8	Akkumulátorrekesz
9	Kulcsos kapcsoló az akkurekeszről
10	Beállítókerék a munkamélységhez
11	Vágóberendezés talajlazító hengerrel vagy gyepszellőztető hengerrel*
12	Ütközőfedél
13	Pázsígyűjtő zsák*

\* Nem része a szállítmánynak.

## 3 BIZTONSÁG

### 3.1 Elektromos szerszámok általános biztonsági útmutatója



#### FIGYELMEZTETÉS!

Olvassa el az ehhez az elektromos eszközhöz tartozó összes biztonsági utasítást, illusztrációt és műszaki adatot.

A következő útmutatások és utasítások betartásánál elkövetett mulasztások elektromos áramütést, tüzet, illetve súlyos sérüléseket okozhatnak.

- Őrizzen meg a jövőre minden biztonsági útmutatást és utasítást.

*A biztonsági útmutatásokban alkalmazott „elektromos szerszám” fogalom hálózati üzemeltetésű (hálózati vezetékkel rendelkező) és akkumulátoros (hálózati vezeték nélküli) elektromos szerszámokra vonatkozik.*

#### 3.1.1 Elektromos biztonság

- **Kerülje a testi érintkezést földelt felületekkel, mint például csövekkel, fűtőtestekkel, tűzhelyekkel és hűtőszekrényekkel.** Fokozott az áramütés veszélye, ha a teste földelve van.
- **Az elektromos szerszámokat tartsa távol az esőtől és a nedvességtől.** Víz behatolása a az elektromos szerszámba növeli az áramütés kockázatát.

#### 3.1.2 Személyek biztonsága

- **Legyen óvatos, ügyeljen arra, amit tesz, és dolgozzon figyelmesen az elektromos szerszámmal. Ne használjon elektromos szerszámot, ha fáradt, kábítószer, alkohol vagy gyógyszerek hatása alatt áll.** Egy pillanatnyi figyelmetlenség az elektromos szerszám használatakor komoly sérülésekhez vezethet.
- **Viseljen személyi védőfelszerelést és mindenkor védőszemüveget.** A személyi védőfelszerelés, mint például a pormaszk, a csúszásmentes biztonsági cipő, munkavédelmi sisak vagy hallásvédő, az elektromos szerszám fejtájától és alkalmazásától függően csökkenti a sérülések kockázatát.
- **Kerülje el az akaratlan üzembe helyezést. Győződjön meg, hogy a villamos szerszám ki van kapcsolva, mielőtt a hálózatba és/vagy az akkumulátorhoz csatlakoztatja, felveszi vagy tartja.**

Ha szállítás közben az ujját az elektromos szerszám kapcsológóján tartja, vagy az elektromos készüléket bekapcsolva csatlakoztatja a hálózatra, ez balesetekhez vezethet.

- **Mielőtt az elektromos szerszámot bekapcsolja, távolítsa el a beállító szerszámokat és a csavarkulcsot.** Az elektromos készülék egyik forgó készülékrészben található szerszám vagy kulcs sérülésekhez vezethet.
- **Kerülje el a rendellenes testtartást. Gondoskodjon biztonságos állásról, és mindig legyen egyensúlyban.** Ezáltal váratlan helyzetekben az elektromos szerszámot jobban tudja ellenőrzés alatt tartani.
- **Viseljen megfelelő ruházatot. Ne hordjon bő ruházatot vagy ékszert. Tartsa távol a haját és a ruháját a mozgó alkatrészekről.** A bő ruhát, ékszert vagy hosszú hajat elkaphatja a szerszám valamelyik mozgó része.
- **Ha porelszívó és porgyűjtő berendezések felszerelése lehetséges, akkor azokat is használni kell a megfelelő**

**módon.** A porelszívás alkalmazása a por által okozott veszélyeket is csökkentheti.

- **Ne ringassa magát a hamis biztonság képzetébe, és soha ne hagyja figyelmen kívül az elektromos szerszámok biztonsági szabályait még akkor sem, ha többszöri használat után kap megbízást az elektromos szerszám használatára.** A figyelmetlen kezelés a másodperc tört része alatt okozhat súlyos sérüléseket.

### 3.1.3 Az elektromos szerszámok használata és kezelése

- **Ne terhelje túl az elektromos készüléket. A munkához az arra szolgáló elektromos szerszámot alkalmazza.** A megfelelő elektromos szerszámmal a megadott teljesítménytartományban jobban és biztonságosan dolgozhat.
- **Ne használjon olyan elektromos szerszámot, amelynek kapcsolója hibás.** Olyan elektromos szerszám, amelyet nem lehet be- vagy kikapcsolni, veszélyes, és javításra szorul.

- **Húzza ki a dugót a csatlakozóaljzatból és/vagy távolítsa el a kivehető akkumulátort, mielőtt a készüléken beállításokat végez, tartozékokat cserél vagy az elektromos készüléket elrakja.** Ezek az óvintézkedések meggátolják az elektromos szerszám véletlenszerű elindítását.
  - **A használaton kívüli elektromos szerszámokat ne tárolja gyermeke által elérhető helyen. Ne engedje, hogy az elektromos készüléket olyan személyek használják, akik a készüléket nem ismerik vagy a jelen útmutatásokat nem olvasták.** Az elektromos szerszámok tapasztalatlan személyek kezében veszélyesek.
  - **Az elektromos készülékeket és használati eszközöket gondosan kezelje. Ellenőrizze, hogy a forgó részek kifogástalanul működnek-e és nem akadnak meg, hogy az alkatrészek törtek-e el vagy oly mértékben sérültek-e, hogy az elektromos szerszám működését befolyásolják. A sérült részeket az elektromos készülék használata előtt javíttassa meg.**
- A helytelenül karbantartott elektromos szerszámok sok balesetet okoznak.
- **A vágószerszámokat tartsa élesen és tisztán.** A gondosan ápoltt, éles vágóélű vágószerszámok kevésbé szorulnak, és könnyebben irányíthatók.
  - **Használjon a jelen útmutatásoknak megfelelő elektromos szerszámot, használati eszközöket és betétszerszámokat. Ennek során vegye figyelembe a munkafeltételeket és a végzendő tevékenységet.** Az elektromos szerszámok rendeltetésellenes használata veszélyes helyzetekhez vezethet.
  - **A markolatok és a markolatfelületek mindig legyenek szárazak, tiszták, olaj- és zsírmentesek.** A csúszós fogantyúk és fogantyúfelületek váratlan helyzetekben nem teszik lehetővé az elektromos eszköz biztonságos kezelését és irányítását.
- ### 3.1.4 Munkahelyi biztonság
- **A munkaterületét tartsa tisztán és jól megvilágítva.** A rendetlenség vagy a megvilágítatlan munkaterületek balesetekhez vezethetnek.

- **Az elektromos szerszámot ne használja robbanásveszélyes környezetben, amelyben gyúlékony folyadékok, gázok vagy porok találhatóak.** Az elektromos szerszámok szikrát keltenek, amelyek a port vagy a gőzöket felgyújthatják.
- **Az elektromos szerszám használata közben a gyermekeket és más személyeket tartsa távol.** Mással való foglalkozás esetén elveszítheti az elektromos készülék fölötti ellenőrzést.

### 3.1.5 Elektromos szerszám alkalmazása és kezelése

- **Az akkumulátorokat csak a gyártó által ajánlott töltőkészülékekkel töltsse fel.** Tűzveszélyt okoz, ha egy adott akkumulátorfajtához alkalmas töltőkészüléket más akkumulátorokhoz használják.
- **Az elektromos szerszámokban csak az azokhoz való akkumulátorokat alkalmazza.** Másfajta akkumulátorok alkalmazása sérülésekhez és tűzveszélyhez vezethet.
- **A használaton kívüli akkumulátort tartsa távol az iratkapcsoktól, érméktől, kulcsoktól, tűktől, csavaroktól vagy más fémtárgyaktól, amelyek az érintkezők áthidalását okozhatják.** Az akkumulátorok érintkezői közötti rövidzárlat égési sérülésekhez vagy tűzhez vezethet.
- **Hibás alkalmazás esetén az akkumulátorból folyadék távozhat. Kerülje a folyadékkal való érintkezést. Véletlen érintkezés esetén vízzel öblítse le. Ha a folyadék a szembe kerül, kérjen orvosi segítséget is.** Az akkumulátorból kikerülő folyadék a bőr ingerléséhez vagy égési sérülésekhez is vezethet.
- **Sérült vagy megváltoztatott akkumulátort ne használjon.** A sérült vagy megváltoztatott akkumulátorok váratlanul viselkedhetnek és tüzet, robbanást vagy sérülésveszélyt okozhatnak.
- **Az akkumulátort ne tegye ki nyílt láng vagy magas hőmérsékletek hatásának.** A tűz vagy a 130 °C feletti hőmérséklet robbanást okozhat.
- **Kövesse a töltésre vonatkozó összes utasítást, és az akkumulátort vagy az akkumulátoros szerszámot soha ne töltsse az üzemeltetési útmutatóban megadott hőmérsékleti tartományon kívül.** Nem megfelelő töltés

vagy a megengedett hőmérsékleti tartományon kívül történő töltés károsíthatja az akkumulátort és fokozza a tűzveszélyt.

### 3.1.6 Szerviz

- **Elektromos szerszámát csak szakképzett személyzettel és eredeti pótalkatrészek felhasználásával javíttassa.** Ez biztosítja az elektromos szerszám biztonságos használatának megőrzését.
- **Sérült akkumulátoron soha ne végezzen karbantartást.** Az akkumulátor minden karbantartására csak a gyártó vagy az arra feljogosított ügyfélszolgálati helyek jogosultak.

## 3.2 Biztonsági utasítások talajlazítókhoz

### 3.2.1 Kezelő

- 16 évnél fiatalabb gyermekek és a kezelési útmutatót nem ismerő személyek a gépet nem használhatják. Tartsa be az adott országra jellemző, a felhasználó minimális életkorára vonatkozó esetleges biztonsági utasításokat.
- A készüléket ne kezelje alkohol, drogok vagy gyógyszerek hatása alatt.

### 3.2.2 Munkahelyi biztonság

- Munkavégzés előtt távolítsa el a veszélyes tárgyakat a munkaterületről, pl. ágakat, üveg- és fémdarabokat, köveket.
- Csak napfényben vagy nagyon erős mesterséges megvilágítás mellett dolgozzon.
- A készüléket csak szilárd és sima talajon felállítva szabad üzemeltetni, lejtős területen tilos.
- Ügyeljen a biztos állásra.

### 3.2.3 Személyek, állatok és ingóságok biztonsága

- Ügyeljen arra, hogy kezelő a felelős az olyan balesetekért és anyagi károkért, melyeket más személyeknek vagy azok tulajdonában okozhatnak.
- A készüléket csak olyan munkákra használja, amelyekre az szolgál. A nem rendeltetésszerű használat sérüléseket, valamint anyagi károkat okozhat.
- Csak akkor kapcsolja be a készüléket, ha a munkaterületen nem tartózkodnak más személyek vagy állatok.
- A személyeket és állatokat tartsa biztonságos távolságban, illetve kapcsolja ki a készüléket, ha emberek vagy állatok közelednek.

### 3.2.4 A készülék biztonsága

- A készüléket csak az alábbi feltételek mellett használja:
  - A készülék nem szennyezett.
  - A készüléken nem láthatók sérülések.
  - Minden kezelőelem működik.
- A készüléket ne terhelje túl. Magánterületen végzett könnyű munkákhoz készült. A túlterhelés a készülék károsodását eredményezi.
- Soha ne működtesse a készüléket elhasználdott vagy sérült alkatrészekkel. A sérült alkatrészeket mindig a gyártó eredeti pótalkatrészeire cserélje. Ha a készüléket elhasználdott vagy sérült alkatrészekkel működteti, akkor emiatt a gyártóval szemben semmiféle garanciaigény nem érvényesíthető.



#### TUDNIVALÓ

Javítási munkákat csak kompetens szaküzemek vagy a mi AL-KO szervizeink végezhetnek.

### 3.2.5 Rezgésterhelés



#### FIGYELMEZTETÉS!

#### Veszély rezgés miatt

A készülék használata közben a tényleges rezgés kibocsátási érték a gyártó által megadott értéktől eltérhet. Használat előtt, ill. közben vegye figyelembe a következő befolyásoló tényezőket:

- A készüléket rendeltetésszerűen használják?
  - Az anyag vágása, ill. előkészítése a megfelelő módon és formában történik?
  - A készülék a szokásos üzemi állapotban található?
  - A vágószerszám megfelelően meg van élezve, ill. a megfelelő vágószerszám van beszerelve?
  - A tartófogantyú és az opcionális vibrációs fogantyú fel van szerelve és ezek szilárdan vannak a készülékre erősítve?
- A készüléket csak az adott munka elvégzéséhez szükséges fordulatszámmal működ-



tesse. Kerülje a maximális fordulatszámot a zaj és a rezgések csökkentése érdekében.

- Szakszerűtlen használat és karbantartás miatt a készülék által kibocsátott zaj és a rezgés fokozódhat. Ez egészségkárosodást okoz. Ilyen esetben azonnal kapcsolja ki a készüléket, majd egy hivatalos szervizben javíttassa meg.
- A rezgés miatti terhelés mértéke az elvégzendő munkától, ill. a készülék használatától függ. Mérlegelje a helyzetet és iktasson be megfelelő munkaszüneteket. Ezzel jelentősen csökkenthető a teljes munkaidő alatt kapott rezgés miatti terhelés mértéke.
- A készülék tartós használata esetén a kezelő rezgéseknek van kitéve, ami vérkeringési problémákhoz (az ujjak elfehéredéséhez) vezethet. Ennek a kockázatnak az elkerüléséhez viseljen kesztyűt és tartsa melegen a kezét. Ha az ujjak elfehéredése tapasztalható, azonnal forduljon orvoshoz. A tünetekhez tartoznak: érzéketlenség, az érzékelőképesség elvesztése, bizsergés, viszketés, fájdalom, elgyengülés, a bőr színének vagy állapotának megváltozása. Normál esetben ezek a tünetek az ujjakat, a kezeket vagy a pulzust érintik. Alacsonyabb hőmérsékleten a veszély fokozódik.
- Iktasson be a munkanapba hosszabb szüneteket, hogy a zajtól és a rezgésektől való regenerálódás lehetséges legyen. A munkát úgy tervezze meg, hogy az erős rezgést keltő készülékek használata több napra legyen elosztva.
- Ha a készülék használata közben a kezeinél kellemetlen érzése lenne vagy a bőre elszíneződne, akkor azonnal szakítsa meg a munkavégzést. Iktasson be megfelelő pihenőket. Megfelelő hosszúságú pihenő nélkül kéz-karrezgésszindrómát tapasztalhat.
- Minimalizálja a rezgésekből adódó kockázatot. A készüléket a kezelési útmutatóban található utasítások szerint gondozza.
- Ha a készüléket gyakran használják, lépjen kapcsolatba a szakkereskedővel anti-vibrációs tartozékok (pl. fogantyúk) beszerzése érdekében.

- Kerülje el a készülékkel 10 °C alatti hőmérsékleteken történő munkavégzést. Egy munkatervben határozza meg, hogy hogyan korlátozható a rezgés okozta terhelés.

### 3.2.6 Zajterhelés

A készülék használata közben bizonyos mértékű zajterhelés elkerülhetetlen. Nagy zajjal járó munkákat csak az engedélyezett és erre a célra meghatározott időpontokban végezzen. Tartson zajmentes szüneteket és a munka időtartamát csak a legszükségesebb mértékre korlátozza. Saját személyes védelme és a közelben tartózkodók védelme érdekében megfelelő hallásvédőt kell viselni.

## 4 ÖSSZESZERELÉS

Összeszerelés: Lásd a (01) – (04) képeket.



### FIGYELMEZTETÉS!

#### Veszélyek nem teljes összeszerelés miatt!

Egy nem teljesen összeszerelt gép üzemeltetése súlyos sérülésekhez vezethet.

- A gépet csak teljesen összeszerelt állapotban üzemeltesse!
- Az akkut csak akkor tegye be a gépbe, ha a gépet teljesen összeszerelték.
- Bekapcsolás előtt ellenőrizze, hogy az összes biztonsági és védőberendezés rendelkezésre áll-e és működőképes-e!

## 5 ÜZEMBE HELYEZÉS

### 5.1 Szemrevételezéses vizsgálat végrehajtása

1. Ellenőrizze, hogy a készülék nem sérült-e, és nem lazák-e a csavarok. Cserélje ki a hibás alkatrészeket, és húzza meg a csavarokat.
2. Ellenőrizze, hogy a készüléken nincsenek-e durva szennyeződések. Távolítsa el a szennyeződések.

### 5.2 Az akku feltöltése (05, 06)

Az akkut és a töltőberendezést a szállítmány nem tartalmazza. Az AL-KO következő Li-ion akkumulátorait és töltőkészülékeit lehet használni:

Termék	Megnevezés	Cikk-szám
Li-ion akku	B150 Li (B05-3640)	113280

Termék	Megnevezés	Cikk-szám
Li-ion akku	B200 Li (B05-3650)	113524
Akkutöltő	C05-4230	113281

Az akkumulátor részben fel van töltve. Az akkumulátort az első használat előtt teljesen töltsen fel. Az akkumulátor bármilyen töltöttségi állapotban tölthető. A töltés megszakítása nem károsítja az akkumulátort.



### TUDNIVALÓ

Részletes információkért olvassa el az akkuhoz és a töltőkészülékhez tartozó külön üzemeltetési útmutatókat.



### VIGYÁZAT!

#### Tűzveszély töltés közben!

A töltőkészülék felmelegedése miatt tűzveszély áll fenn, ha a töltőkészüléket gyúlékony felületre helyezik, és nem megfelelő a szellőztetés.

- A töltőkészüléket mindig nem gyúlékony felületen, ill. nem gyúlékony környezetben használja.
- Ha vannak: A szellőzőréseket hagyja szabadon.

1. Tolja be az akkumulátort (05/1) a töltőkészülékbe (05/2), majd dugja be a hálózati csatlakozót (05/3) az elektromos aljzatba. A töltési folyamat megkezdődik és a működési állapotot jelző LED (05/4) zölden villog.
2. Figyelje a LED-et (05/4). A töltési folyamat tartama kb. 1,5 – 2,0 óra a teljes feltöltésig. A töltési folyamat automatikusan befejeződik, ha az akkumulátor teljesen feltöltődött. A LED (05/4) ezután folyamatosan zölden világít.

3. Húzza ki a hálózati csatlakozót (05/3), ha a LED (05/4) folyamatosan zölden világít.
4. Az akku alsó oldalán lévő reteszelőgombot nyomja be és tartsa benyomva.
5. Húzza ki az akkumulátort (05/1) a töltőkészülékből (05/2).

### Állapotjelzés a töltőkészüléken (06)

A töltőkészüléken lévő LED (06/1) jelzi az akkumulátor töltési szintjét és a töltőkészülék üzemi állapotát. A töltőkészüléken lévő jelzések (06/2) szemléltetik ezeket az állapotokat:

Szimbólum	LED és töltési állapot
	A LED zöld színnel világít: Az akku teljesen feltöltve.
	A LED zöld színnel villog: Az akkumulátor töltődik.
	A LED piros színnel világít: Nincs akkumulátor a töltőkészülékben.
	A LED pirosan villog: Az akkumulátor túl forró, ezért nem töltődik.

### 5.3 Az akku töltöttségi állapotának megállapítása (07)

Az akkumulátor elülső oldalán található egy kezelőmező egy nyomógombbal (07/1) és egy állapotjelző LED-ekkel (07/2 - 07/5).

1. Nyomja meg a nyomógombot (07/1). A töltöttségi állapotjelzők az akkumulátor feltöltöttségétől függően világítanak.
2. Olvassa le a töltöttségi szintet, lásd „Az akkumulátor töltöttségjelzői” című részt.

#### Az akkumulátor töltöttségjelzői

LED-ek	Töltöttségi állapot
Zöld (05/2)	Akkumulátor teljesen, vagyis 100 %-ig feltöltve.
Zöld (05/3, 05/4)	Az akkumulátor töltöttsége 50 % feletti.
Zöld (05/4)	Az akkumulátor töltöttsége 50 %-nál kevesebb.
Piros (05/5)	Az akkumulátor teljesen lemerült vagy az akku túlmelegedett/túlságosan lehűlt.

#### 5.4 Akkumulátor behelyezése és kivétele (08)

### FIGYELEM!

#### Az akkumulátor károsodásának veszélye

Ha használat után az akku a gépben marad, akkor emiatt az akku károsodhat.

- Közvetlenül a használat után az akkut húzza ki a gépből és tárolja fagytól védett helyen.
- Az akkut közvetlenül csak a munka megkezdése előtt tegye be a gépbe.

#### Helyezze be az akkumulátort.

1. Hajtsa fel (08/a) az akkumulátornyílás fedelét (08/1).
2. Az akkut felülről kattanásig (08/b) tolja be az akkumulátornyílásba (08/2).
3. Csjukja be az akkumulátornyílás fedelét.

#### Az akku kihúzása

1. Az akkumulátoron lévő kioldógombot nyomja meg és tartsa lenyomva.
2. Húzza ki az akkumulátort.

#### 5.5 Az áramellátás be- és kikapcsolása (09)

Az akkurekesznél lévő kulcsos kapcsolóval lehet az egész gép áramellátását be- és kikapcsolni.



### FIGYELMEZTETÉS!

#### Sérülésveszély

A gép illetéktelen bekapcsolása súlyos sérüléseket okozhat.

- Karbantartási munkák vagy a munka szüneteltetése előtt a kulcsos kapcsolóval mindig kapcsolja ki a gép áramellátását.

#### Áramellátás bekapcsolása

1. Hajtsa fel (09/a) az akkumulátornyílás fedelét (09/1).
2. A kulcsos kapcsolót (09/2) fordítsa el (09/b) On (bekapcsolt) állásba (I poz.). Ekkor a gép üzemi feszültséget kap, de a munkavégzés még nem kezdődik el.
3. Hajtsa le az akkurekesz fedelét.
4. A készülék bekapcsolása: lásd *Fejezet 6.5 "A motor indítása és leállítása (14)", oldal 270.*

#### Áramellátás kikapcsolása

1. A kulcsos kapcsolót (09/2) fordítsa el (09/b) Off (kikapcsolt) állásba (0. poz.).



#### TUDNIVALÓ

A kulcsos kapcsoló kulcsát kikapcsolt helyzetben lehet kihúzni.

2. Közvetlenül a használat után az akkut húzza ki a gépből és fagytól védett helyen tárolja és töltsse fel. Az akkut csak közvetlenül a munka megkezdése előtt tegye vissza a gépbe.

## 6 HASZNÁLAT



#### TUDNIVALÓ

A talajlazítás előtt mindig nyírja le a fűvet (max. gyepmagasság: 4 cm).

Távolítsa el az idegen anyagokat a gyep felületéről.

#### 6.1 Ütközőfedél kinyitása (10)

A készülék pázsitgyűjtő zsákkal és anélkül is működtethető. A pázsitgyűjtő zsák tartozékként kapható.

## Szellőztetés pázsityűjtő zsák nélkül



### TUDNIVALÓ

Az ütközőfedél szállítási helyzetben zárva van. Szellőztetés előtt mindig nyissa ki az ütközőfedelet, hogy a szellőztetendő anyag az ütközőfedélen lecsúszhat.

1. Az ütközőfedelet (10/1) hajtsa fel hátrafelé, amíg kb 30°-os szög elérésekor hallhatóan be nem kattán.

## Szellőztetés pázsityűjtő zsákkal

Az ütközőfedél teljesen fel van hajtva. Pázsityűjtő zsák használata: lásd *Fejezet 6.6 "A pázsityűjtő zsák be- és kiakasztása [opcionális] (15)", oldal 270.*

## 6.2 A vezetőnyél be- és felhajtása (11)



### VIGYÁZAT!

#### Zúródásveszély

Az ujjai vagy egyéb testrészei becsípődhetnek a vezetőnyél laza részei közé.

- Tartsa erősen a vezetőnyél laza részeit.
- Ne tartsa az ujjait vagy egyéb testrészeit a laza részek közé.

## A vezetőnyél behajtása

1. Lazítsa meg a gyorsrögzítőket (11/1) és a felső vezetőnyelet (11/2) hajtsa le (11/a).
2. Az alsó gyorsrögzítőket a forgatható/bepattintható csuklóknál (11/3) lazítsa meg annyira, hogy az egész vezetőnyél (11/4) előre-hajtható legyen vízszintes helyzetig (11/ b.).
3. Húzza meg enyhén az összes gyorsrögzítőt.

## A vezetőnyél felhajtása

A fordított sorrendben járjon el.

## 6.3 A vezetőnyél beállítása a testmagassághoz (12)

1. Lazítsa meg a gyorsrögzítőket a forgatható/bepattintható csuklóknál (12/1).
2. Állítsa be (12/a) az egész vezetőnyelet a forgantyúnál (12/2) a kívánt magassáig. A mozgást a forgatható/bepattintható csuklók ütközői (12/3) korlátozzák.
3. Húzza meg a gyorsrögzítőket (12/1).

## 6.4 A munkamélység beállítása (13)

A munkamélység beállítása a következőkhöz igazodik:

- a gyep állapota (gondozott: kisebb munkamélység, elvadult: nagyobb munkamélység)
- a kés elhasználódása (új: kisebb munkamélység, elhasznált: nagyobb munkamélység)

Túl nagy munkamélység esetén: a készülék megáll, és a motor nem forog.



### FIGYELEM!

#### A készülék sérülésének veszélye

A munkamélység járó készüléknél történő beállítása sérüléseket okoz.

- Csak akkor állítsa be a munkamélységet, ha a motor és a vágóberendezés is áll.

1. A beállító tárcsát (13/1) állítsa HIGH fokozatra. A vágóberendezés teljesen felemelkedik.
2. A munkamélység ellenőrzése:
  - Indítsa el a készüléket lásd *Fejezet 6.5 "A motor indítása és leállítása (14)", oldal 270.*
  - Menjen egy kis szakaszt a gyepon, és ellenőrizze a munka eredményét. Ha a gyeplet túl csekély mértékben vagy egyenetlenül vágta le, le kell eresztetni a vágóberendezést.
3. Állítsa le a készüléket, és várja meg, míg a vágóberendezés nyugalmi helyzetbe kerül.

4. Forgassa el a beállítókereket (13/1) kissé a LOW fokozat irányába. A vágóberendezés leereszkedik.
5. Addig ismétlje az előző lépéseket, amíg a gsep vágása nem egyenletes.

### 6.5 A motor indítása és leállítása (14)

## FIGYELEM!

### A készülék sérülésének veszélye

Gyors egymásutánban történő be- és kikapcsolások hatására a motor és a vágóberendezés károsodik.

- A motort csak akkor kapcsolja be, ha a vágóberendezés már megállt.

#### A motor indítása

1. Nyomja meg a biztonsági gombot (14/1) és tartsa megnyomva (14/a).
2. A motorkapcsoló kengyelt (14/2) húzza (14/b) a vezetőnyélhez (14/3). Indítsa el a motort és a vágóberendezést.
3. Engedje el a biztonsági gombot (14/1), és közben tartsa a motorkapcsoló kengyelt (14/2).



#### TUDNIVALÓ

A motorkapcsoló kengyel nem ugrik be. A teljes munka alatt tartsa szorosan a vezetőnyélen.

#### A motor leállítása

1. A motorkapcsoló kengyelt (14/2) engedje el. A kapcsolókengyel automatikusan alaphelyzetbe áll.

A motor azonnal leáll. A vágóberendezés tovább működik a leállásig.



## VIGYÁZAT!

### Vágási sérülések veszélye

A még tovább működő vágóberendezésbe nyúlás esetén vágási sérülések veszélye áll fenn.

- Várja meg, amíg a vágóberendezés nyugalmi állapotba kerül.

### 6.6 A pázsitgyűjtő zsák be- és kiakasztása [opcionális] (15)

Összeszerelés: Lásd a (03) – (04) képeket.

A készülék pázsitgyűjtő zsákkal és anélkül is működtethető.

#### A pázsitgyűjtő zsák beakasztása

1. Emelje meg (15/a) az ütközőfedelelet (15/1).
2. Akassza be hátulról (15/b) a tartóba a pázsitgyűjtő zsákot (15/2).
3. Engedje el az ütközőfedelelet.

#### A pázsitgyűjtő zsák kiakasztása és kiürítése

1. Állítsa le a készüléket, és várja meg, míg a vágóberendezés nyugalmi helyzetbe kerül.
2. Emelje meg az ütközőfedelelet (15/1).
3. Emelje ki a tartóból a pázsitgyűjtő zsákot (15/2), és hátrafelé vegye le.
4. Ürítse ki a pázsitgyűjtő zsákot.
5. Akassza be a pázsitgyűjtő zsákot.

### 6.7 A készülék mozgatása a pázsinton

- Ügyeljen a fűben található tárgyakra, és távolítsa el azokat a munkaterületről.
- A készüléket csak a vezetőnyélnél fogva kormányozza.
- A készüléket lépéstempóban mozgassa.

- A készüléket mindig a lejtőre merőlegesen mozgassa.
- A következő esetekben keresse fel az ügyfélszolgálatot:
  - A motor nem indul el többé.
  - A készülék akadálynak ütközött.
  - A készülék rezeg, és egyenetlenül mozog.
  - A talajlazító henger kése, ill. a gyepszellőztető henger acélrugós fogai elhajlottak.

## 7 KARBANTARTÁS ÉS ÁPOLÁS



### FIGYELMEZTETÉS!

#### Vágási sérülések veszélye

Vágási sérülések veszélye az éles szélű és még mozgó készülék-alkatrészek közé, valamint a vágószerszámokba nyúlás esetén.

- Karbantartási, gondozási és tisztítási munkák előtt mindig kapcsolja ki a készüléket. Távolítsa el az akkumulátort.
- Karbantartási, ápolási és tisztítási munkák közben mindig viseljen védőkesztyűt.

### 7.1 Karbantartási terv

#### Minden használat előtt

- Végezzen szemrevételezést.
- Ellenőrizze a biztonsági berendezések, a kezelőelemek és az összes csavarkötés sérüléseit és szilárd rögzítését.
- A sérült alkatrészeket használat előtt cserélje ki.

#### Minden használat után

- Az akkut vegye ki a gépből és tárolja fagytól védett helyen.

### 7.2 A talajlazító vagy (az opcionális) szellőztető hengerek cseréje (16)

A talajlazító henger durva talajmunkához, a gyepszellőztető henger (külön megvásárolható) pedig finom talajlazító munkákhoz használható (lásd *Fejezet 2.3 "Szállítmány tartalma", oldal 257*).

#### A henger kiszérése

1. Állítsa le a készüléket, és várja meg, míg a vágóberendezés nyugalmi helyzetbe kerül.
2. A kulcsos kapcsolót kapcsolja ki és vegye ki az akkut a gépből.
3. Fordítsa meg a készüléket.
4. Nyomja meg (16/a) a csatlakozókengyelt (16/1) addig, amíg a csatlakozás ki nem old.
5. A csatlakozókengyelt (16/1) hajtsa fel (16/b).
6. A hengert (16/2) tolja kissé a ház irányába (16/c).
7. Vegye ki (16/2) a hengert (16/d).

#### A henger beszerelése

A fordított sorrendben járjon el.

### 7.3 A vágóberendezés tisztítása

#### FIGYELEM!

#### Víz használata miatti veszély

A készülékben lévő víz rövidzárlatot vagy az elektromos alkatrészek sérülését okozza.

- Ne fecskendezze a készüléket vízzel.
- A tisztításhoz kizárólag kézi seprűt vagy kefét használjon.

1. Állítsa le a készüléket, és várja meg, míg a vágóberendezés nyugalmi helyzetbe kerül.
2. A kulcsos kapcsolót kapcsolja ki és vegye ki az akkut a készülékből.

3. Akassza ki a pázsitgyűjtő zsákokat lásd *Fejezet 6.6 "A pázsitgyűjtő zsák be- és kiakasztása [opcionális] (15)", oldal 270.*
4. Borítsa az oldalára a készüléket, és tisztítsa meg a vágóberendezést egy kézi seprével vagy kefével.

## 8 TÁROLÁS

### A gép tárolása

1. A kulcsos kapcsolót kapcsolja ki és vegye ki az akkut a gépből.
2. A munkamélység beállítótárcsáját forgassa el legmagasabb fokozatba (lásd *Fejezet 6.4 "A munkamélység beállítása (13)", oldal 269.*)
3. Hajtsa be a vezetőnyelet (lásd *Fejezet 6.2 "A vezetőnyél be- és felhajtása (11)", oldal 269.*)
4. A készüléket alaposan tisztítsa meg (lásd *Fejezet 7.3 "A vágóberendezés tisztítása", oldal 271.*)
5. Korrózió elleni védelemhez minden fém alkatrészt vékonyan vonjon be olajjal vagy szilikonnal.
6. A készülék megőrzése:
  - A készüléket száraz, tiszta és fagytól védett helyen kell tárolni.
  - Por elleni védelemhez le kell takarni légátvezető ponyvával.
  - Ne használjon műanyag fóliát a nedvesség összegyűlésének megelőzésére.

### Az akkumulátor és a töltőkészülék tárolása



#### TUDNIVALÓ

Vegye figyelembe az akkura és a töltőkészülékre vonatkozó külön üzemeltetési útmutatókat.

## 9 SZÁLLÍTÁS

### FIGYELEM!

#### A készülék sérülésének veszélye

A vágóberendezés megsérül, ha a készülékkel a vágóberendezés leengedett állapotában szilárd felületen haladnak.

- A vágóberendezés felemeléséhez forgassa el a munkamélységet beállító kereket a legmagasabb fokozatra.

1. Állítsa le a motort, és várja meg, míg a vágóberendezés nyugalmi helyzetbe kerül.
2. A munkamélységet beállító kereket forgassa el a legmagasabb fokozatra.
3. A kulcsos kapcsolót kapcsolja ki és vegye ki az akkut a gépből.

#### A készülék szállítása két munkaterület között

- A készülékkel a vágóberendezést felemelve lehet a munkaterülethez haladni.
- Ha a készüléket hordozza: A készüléket a tartófogantyúnál emelje fel.

#### A készülék szállítása járműben

- Hajtsa be a vezetőnyelet (lásd *Fejezet 6.2 "A vezetőnyél be- és felhajtása (11)", oldal 269.*)
- A készüléket a járműben biztosítani kell felborulás és elcsúszás ellen.
- A készüléket a körülötte lévő tárgyakhoz való ütdéstől óvni kell.
- Ne tegyen semmilyen tárgyat a készülékre.



## 10 ÁRTALMATLANÍTÁS

### Tudnivalók az elektromos és elektronikus készülékekre vonatkozó törvényről (ElektroG)



- A használt elektromos és elektronikus készülékek nem tartoznak a háztartási hulladékhoz, hanem válogatott begyűjtése, ill. ártalmatlanításuk szükséges!
- A régi elemeket vagy akkumulátorokat, amelyek nincsenek a régi készülékbe rögzítve, leadás előtt el kell távolítani! Ezek ártalmatlanítását az akkumulátorokra vonatkozó törvény szabályozza.
- Az elektromos és elektronikus készülékek tulajdonosai, ill. használói kötelesek a készülékeket használatuk befejeztével visszaszolgáltatni.
- A végfelhasználó kizárólagos felelőssége, hogy törölje az ártalmatlanítandó régi készüléken lévő személyes jellegű adatait!

Az áthúzott hulladéktároló edény szimbólum azt jelenti, hogy az elektromos és elektronikus készülékeket nem szabad a háztartási hulladékkal ártalmatlanítani.

Az elektromos és elektronikus készülékek a következő helyeken díjtalanul leadhatók:

- Nyilvános törvényes ártalmatlanító, ill. gyűjtőpontok (pl. kommunális hulladékudvarok)
- Elektromos készülékeket forgalmazó üzletek (helyhez kötött és online), valamint kereskedők kötelesek ezeket átvenni, ill. ezt. Önként felajánlani.

Ezek az állítások csak azokra a készülékekre érvényesek, amelyeket az Európai Unió országaiiban telepítettek és vásároltak, és amelyek a 2012/19/EU sz. európai irányelv hatálya alá tartoznak. Az Európai Unión kívüli országokban ezektől eltérő rendelkezések lehetnek érvényben a használt elektromos és elektronikus készülékek ártalmatlanítására vonatkozóan.

### Tudnivalók az akkumulátorokra vonatkozó törvénnyel kapcsolatban (BattG)



- A használt elemek és akkumulátorok nem tartoznak a háztartási hulladékhoz, hanem válogatott begyűjtése, ill. ártalmatlanítása szükséges!
- Az elektromos készülékekből származó elemek vagy akkumulátorok biztonságos kivételéhez és a típusra, ill. a kémia rendszerre vonatkozó információk a kezelési és szerelési útmutatóban található további adatok között található.
- Az elemek és akkumulátorok tulajdonosai, ill. használói kötelesek a készülékeket használatuk befejeztével visszaszolgáltatni. A visszaadás a háztartásban előforduló mennyiségek átvételére vonatkozik.

A használt elemek káros anyagokat vagy nehézfémeket tartalmazhatnak, amelyek károsíthatják a környezetet és az egészséget. A használt elemek értékesítése és a bennük megtalálható erőforrások hasznosítása hozzájárul mind a környezet, mind az egészség védelméhez.

Az áthúzott hulladéktároló edény szimbólum azt jelenti, hogy az elemeket és akkumulátorokat nem szabad a háztartási hulladékkal ártalmatlanítani.

Ha ezenkívül a hulladéktároló edény alatt Hg, Cd vagy Pb jelzés látható, akkor a következő helyzet áll fenn:

- Hg: Az elem több mint 0,0005 % higanyt tartalmaz
- Cd: Az elem több mint 0,002 % kadmiumot tartalmaz
- Pb: Az elem több mint 0,004 % ólmot tartalmaz

Az elemek és akkumulátorok a következő helyeken díjtalanul leadhatók:

- Nyilvános törvényes ártalmatlanító, ill. gyűjtőpontok (pl. kommunális hulladékudvarok)
- Elemeket és akkukat árusító helyeken
- A készülékekhez használt régi elemek gyűjtését végző közös visszavételi rendszerek bármelyik átvételi pontján
- A gyártó visszavételi helyén (ha a közös visszavételi rendszer nem áll rendelkezésre)

Ezek az állítások csak azokra az elemekre és akkumulátorokra érvényesek, amelyeket az Európai Unió országaiban telepítettek és vásároltak, és amelyek a 2006/66/EK sz. európai irányelv hatálya alá tartoznak. Az Európai Unióon kívüli országokban ezektől eltérő rendelkezések lehetnek érvényben az elemek és akkumulátorok ártalmatlánítására vonatkozóan.

## 11 ÜGYFÉLSZOLGÁLAT/SZERVIZ

A garanciával, javítással vagy pótalkatrészekkel kapcsolatos kérdések esetén kérjük, forduljon a legközelebbi AL-KO szervizhez.

Ezeket megtalálja az interneten a következő oldalon:

[www.al-ko.com/service-contacts](http://www.al-ko.com/service-contacts)

## 12 HIBAEELHÁRÍTÁS



### VIGYÁZAT!

#### Sérülésveszély

Az éles szélű és mozgó készülékalkatrészek sérüléseket okozhatnak.

- Karbantartási, ápolási és tisztítási munkák közben mindig viseljen védőkesztyűt!

Hiba	Ok	Elhárítás
A motor nem jár.	A kulcsos kapcsolóval kikapcsolták az áramellátást.	A kulcsos kapcsolóval kapcsolja be az áramellátást.
	Az akkumulátor hiányzik vagy rosszul van elhelyezve.	Helyezze be megfelelően az akkumulátort.
	Az akkumulátor lemerült.	Töltse fel az akkumulátort.
	A vágóberendezés elfilcesedett fű vagy moha miatt blokkolódott.	<ul style="list-style-type: none"> <li>■ Állítson be kisebb munkamélységet.</li> <li>■ Tisztítsa meg a vágóberendezést.</li> </ul>
	Hibás kábel vagy kapcsoló.	A készüléket ne működtesse! Forduljon AL-KO szervizhez.
A vágóberendezés nem forog.	A vágóberendezés elfilcesedett fű és moha miatt blokkolódott.	<ul style="list-style-type: none"> <li>■ Állítson be kisebb munkamélységet.</li> <li>■ Tisztítsa meg a vágóberendezést.</li> </ul>
A motor és a lazítási teljesítmény csökken	Az akkumulátor lemerült.	Töltse fel az akkumulátort.
	A vágóberendezés fékeződik.	<ul style="list-style-type: none"> <li>■ Állítson be kisebb munkamélységet.</li> <li>■ Nyírja le a fűvet.</li> </ul>
	A lazítókések elhasználódtak.	<ul style="list-style-type: none"> <li>■ Cserélje ki a talajlazító kést.</li> </ul>
A készülék rezeg és egyenetlenül mozog	A lazítókés megsérült.	<ul style="list-style-type: none"> <li>■ Cserélje ki a talajlazító kést.</li> <li>■ Keresse fel az ügyfélszolgálatot.</li> </ul>
Az akkumulátor üzemideje jelentősen csökken.	A vágóberendezés fékeződik.	<ul style="list-style-type: none"> <li>■ Állítson be kisebb munkamélységet.</li> <li>■ Tisztítsa meg a vágóberendezést.</li> </ul>
	Az akkumulátor élettartama vége ért.	Cserélje ki az akkumulátort. Csak a gyártó eredeti tartozékait használja.
Az akkumulátor nem töltődik.	Az akkumulátor érintkezői szennyezettek.	Az akkuérintkezőket egy nem fémes eszközzel tisztítsa meg és kontaktspray-vel permetezze be. <b>Figyelem:</b> Az akkuérintkezőket fém tárggyal ne zárja rövidre!
	Az akkumulátor vagy a töltőkészülék hibás.	Pótalkatrészeket az AL-KO cégtől rendeljen.
	Az akkumulátor túl meleg.	Hagyja lehűlni az akkumulátort.

**TUDNIVALÓ**

Olyan hibák esetében, amelyek nem szerepelnek ebben a táblázatban, vagy amelyeket saját maga nem tudja kijavítani, forduljon vevőszolgálatunkhoz.

**13 GARANCIA**

A berendezés esetleges anyag- és gyártási hibáinak elhárítása javítással vagy alkatrészcserevel történik a törvényben előírt jótállási időn belül. A jótállási határidőt azon ország jogrendszere határozza meg, ahol a berendezést vásárolták.

A garancia kizárólag akkor érvényes, ha:

- betartják ezt az üzemeltetési utasítást
- szakszerűen használják a berendezést
- csak eredeti pótalkatrészeket használnak

A garancia nem érvényes

- önhatalmú javítási próbálkozás
- önhatalmú műszaki módosítások
- nem rendeltetésszerű használat esetén

A garancia nem vonatkozik:

- a használatból eredő festékhibákra,
- a kopó alkatrészekre, amelyek a pótalkatrész-katalógusban be vannak keretezve xxxxxx (X)

A garancia az első végfelhasználó vásárlásától lép életbe. Az időpont meghatározásakor a fizetési bizonylaton szereplő dátum a mérvadó. A garanciajeggyel és az eredeti fizetési bizonylattal forduljon a szakkereskedéshez vagy a legközelebbi hivatalos ügyfélszolgálathoz. A vevő eladóval szembeni kelékszavatossági jogainak törvényes érvényesítési lehetőségeit a jelen nyilatkozat nem befolyásolja.

**14 EK-MEGFELELŐSÉGI NYILATKOZAT**

Kijelentjük, hogy a termék a piacon értékesített formájában teljesíti a harmonizált EU irányelvek követelményeit, az EU biztonsági standardjait és a termékspecifikus standardokat.

**Termék**

Akkumulátoros talajlazító

**Sorozatszám**

G1062012

**Gyártó**

AL-KO Geräte GmbH  
Ichenhauser Str. 14  
D-89359 Kötz  
Németország

**Meghatalmazott**

Andreas Hedrich  
Ichenhauser Str. 14  
D-89359 Kötz  
Németország

**Típus**

SF 4036

**EU-irányelvek**

2006/42/EK  
2014/30/EU  
2000/14/EK  
2011/65/EU

**Harmonizált szabványok**

EN 60335-1:2012+A14:2014  
EN 50636-2-92:2014  
EN 62233:2008  
EN 55014-1:2006+A2:2011  
EN 55014-2:1997+A2:2008

**Hangteljesítményszint**

EN ISO 3744

mért / garantált

90,0 dB(A) / 93,0 dB(A)

**Megfelelőségi nyilatkozat**

2000/14/EK, V. melléklet

Kötz, 2017.10.22.

Wolfgang Hergeth  
Ügyvezető igazgató

**OVERSÆTTELSE AF DEN ORIGINALE BRUGSANVISNING****Indholdsfortegnelse**

1	Om denne brugsanvisning .....	279
1.1	Symboler og signalord .....	279
2	Produktbeskrivelse .....	279
2.1	Korrekt anvendelse .....	279
2.2	Forudsigelig forkert anvendelse .....	279
2.3	Leveringsomfang .....	280
2.4	Symboler på maskinen .....	280
2.5	Sikkerheds- og beskyttelsesanordninger .....	281
2.6	Produktoversigt .....	281
3	Sikkerhed .....	282
3.1	Generelle sikkerhedsanvisninger ved elværktøjer .....	282
3.1.1	Elektrisk sikkerhed .....	282
3.1.2	Personsikkerhed .....	282
3.1.3	Brug og håndtering af elværktøjet .....	283
3.1.4	Arbejdspladssikkerhed .....	284
3.1.5	Brug og håndtering af det batteridrevne redskab .....	284
3.1.6	Service .....	285
3.2	Sikkerhedsanvisninger for vertikalskæreren .....	285
3.2.1	Bruger .....	285
3.2.2	Arbejdspladssikkerhed .....	286
3.2.3	Sikkerhed for personer, dyr og ting .....	286
3.2.4	Maskinsikkerhed .....	286
3.2.5	Vibrationsbelastning .....	287
3.2.6	Larmbelastning .....	288
4	Montering .....	288
5	Ibrugtagning .....	288
5.1	Visuel kontrol .....	288
5.2	Opladning af batteri (05, 06) .....	288
5.3	Kontroller batteriets ladetilstand (07) .....	289
5.4	Sæt batteriet i eller træk det ud (08) .....	290
5.5	Til- og frakobling af strømforsyning (09) .....	290
6	Betjening .....	290
6.1	Åbning af beskyttelsesklap (10) .....	290
6.2	Sammen- og udklapning af håndtaget (11) .....	291
6.3	Indstilling af højden på håndtaget (12) .....	291
6.4	Indstilling af arbejdsdybden (13) .....	291
6.5	Start og stop motoren (14) .....	291
6.6	Isætning og udtagning af græsopsamlingspose [ekstraudstyr] (15) .....	292
6.7	Brug af apparatet på græsplænen .....	292
7	Service og vedligeholdelse .....	292

---

7.1	Vedligeholdelsesplan .....	292
7.2	Afmontering af vertikalskærer- eller luftervalse (ekstraudstyr) (16).....	293
7.3	Rengøring af skæreværket.....	293
8	Opbevaring .....	293
9	Transport .....	293
10	Bortskaffelse .....	294
11	Kundeservice/service.....	295
12	Hjælp ved fejl .....	296
13	Garanti .....	297
14	EU-overensstemmelseserklæring.....	297

## 1 OM DENNE BRUGSANVISNING

- Den tyske udgave er den originale driftsvejledning. Alle andre sprog er oversættelser af den originale driftsvejledning.
- Læs denne brugsanvisning omhyggeligt, før du tager apparatet i brug. Dette er en forudsætning for, at du kan arbejde sikkert og håndtere apparatet uden forstyrrelser.
- Opbevar denne brugsanvisning, så du altid kan slå op i den, når du har brug for informationer om apparatet.
- Overdrag kun apparatet til andre personer sammen med denne brugsanvisning.
- Læs og overhold sikkerhedsanvisningerne og advarslerne i denne brugsanvisning.

### 1.1 Symboler og signalord



#### **FARE!**

Indikerer en umiddelbar farlig situation, som, hvis den ikke undgås, er livsfarlig eller medfører alvorlige kvæstelser.



#### **ADVARSEL!**

Indikerer en potentiel farlig situation, som, hvis den ikke undgås, kan være livsfarlig eller medføre alvorlige kvæstelser.



#### **FORSIGTIG!**

Indikerer en potentiel farlig situation, som, hvis den ikke undgås, kan medføre mindre eller moderate kvæstelser.

## **OBS!**

Indikerer en situation, som, hvis den ikke undgås, kan medføre tingsskade.



### **BEMÆRK**

Specielle anvisninger, der gør dig i stand til at forstå og håndtere maskinen bedre.

## 2 PRODUKTBESKRIVELSE

Denne brugsanvisning beskriver en vertikalskærer med batteri.

### 2.1 Korrekt anvendelse

Denne vertikalskærer er beregnet til at løsne og lufte (vertikutere) en græsplæne i privat område og må kun anvendes på en tør og kortklippet græsplæne.

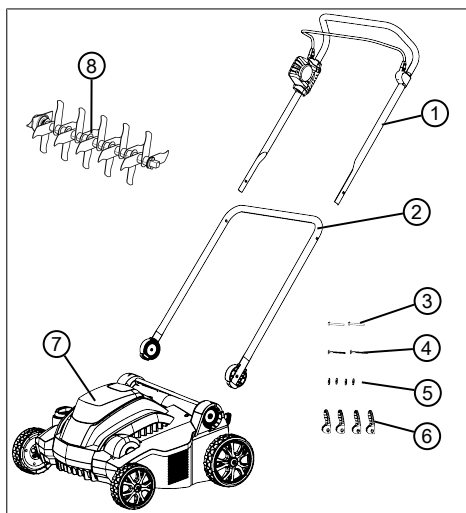
Enhver anden anvendelse samt ulovlige om- eller påbygninger strider mod den korrekte anvendelse og bevirker, at garantien bortfalder, at overensstemmelseskravene (CE-mærke) ikke opfyldes, og at producentens ansvar med henblik på skader, der påføres brugeren eller udenforstående, annulleres.

### 2.2 Forudsigtelig forkert anvendelse

Maskinen er ikke beregnet til erhvervmæssig brug i offentlige parker, på sportspladser eller i forbindelse med landbrug og skovdrift. Den må ikke anvendes til beskæring af buske og hække eller til planering af jorden.

### 2.3 Leveringsomfang

Leveringsomfanget omfatter de her oplyste komponenter. Kontroller, at alle komponenter er vedlagt:



Nr.	Komponent
1	Øverste håndtag med sikkerhedsbøjle og motorafbryder
2	Nederste håndtag
3	Dorne til nedre håndtag til hurtigspænder (2 stk.)
4	Dorne til øvre håndtag til hurtigspænder (2 stk.)
5	Skiver (4 stk.)
6	Hurtigspændere til håndtag (4 stk.)
7	Vertikalskærere
8	Skærevalse

#### Fås ekstra som tilbehør:

- Luftervalse, artikel-nr.: 113621
- Græsopsamlingspose, artikel-nr.: 113622

Batteri og oplader skal bestilles separat:

#### Batteri lithium ion 40 V maks., 4,0 Ah

Best.-nr. batteri 113280, best.-nr. oplader 113281

#### Batteri lithium ion 40 V maks., 5,0 Ah

Best.-nr. batteri 113524, best.-nr. oplader 113281

### 2.4 Symboler på maskinen

Sym-bol	Betydning
	Læs brugsanvisningen før brug!
	Hold uvedkommende væk fra fareområdet! Hold sikkerhedsafstand!
	Hold hænder og fødder væk fra klippeværket! Slå altid strømforsyningen fra med nøgleafbryderen, før der udføres arbejde på apparatet. Fjern batteriet!
	Grib ikke ind i og træd ikke på de roterende dele! Beskyt maskinen mod regn og fugt!
	Sådan starter du motoren se <i>kapitel 6.5 "Start og stop motoren (14)", side 291</i>



#### BEMÆRK

Batteri og oplader følger ikke med ved levering. Disse skal bestilles separat.



**2.5 Sikkerheds- og beskyttelsesanordninger**

**2.6 Produktoversigt**



**ADVARSEL!**

**Fare for kvæstelse**

Sikkerheds- og beskyttelsesanordninger, der er defekte eller deaktiverede, kan medføre alvorlige kvæstelser.

- Få defekte sikkerheds- og beskyttelsesanordninger repareret.
- Sikkerheds- og beskyttelsesanordningerne må aldrig sættes ud af kraft.

**Nøgleafbryder**

Nøgleafbryderen sidder under batteriskaktens dæksel ved siden af batteriskakten. Slå strømfor-syningen fra før vedligeholdelsesarbejdet eller pauser for at undgå kvæstelser eller at apparatet tilsluttes utilsigtet.

Nøglen i nøgleafbryderen kan trækkes af i off-po-sitionen.

**Sikkerhedsbøjle**

Maskinen er udstyret med en sikkerhedsbøjle, som stopper maskinen, når den slippes.

**Sikkerhedsafbryder**

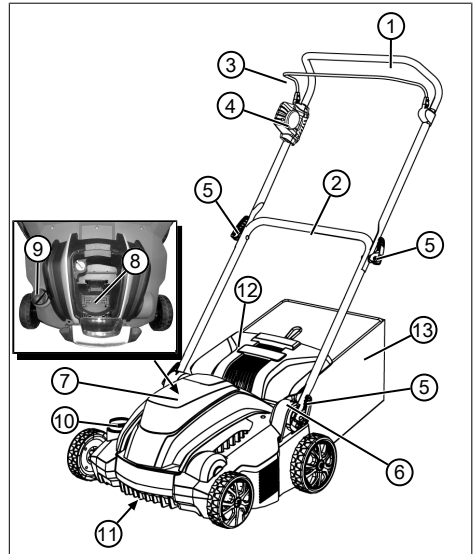
Sikkerhedsafbryderen skal trykkes ind for at kun-ne tilslutte motoren med sikkerhedsbøjlen.

**Overbelastningsbeskyttelse**

Blokeres apparatet af overbelastning eller op-samlede fremmedlegemer, udløses overbelast-ningsbeskyttelsen og motoren standser.

**Beskyttelsesklap**

Apparatet er udstyret med en beskyttelsesklap, som hindrer, at græs og ting falder ud, når græs-sopsamlingsboksen er fjernet.



Nr.	Komponent
1	Øverste håndtag, kan klappes sammen
2	Nederste håndtag, kan drejes
3	Sikkerhedsbøjle på motorafbryder
4	Motorafbryder med sikkerhedsafbryder
5	Hurtigspændere til sammenklapning af håndtaget
6	Dreje-/låseled med hurtigspænder til indstilling af grebshøjden
7	Dæksel batteriskakt
8	Batteriskakt
9	Nøgleafbryder på batteriskakt
10	Indstillingshjul til indstilling af arbejdsdybden
11	Skæreværk med vertikalskærings- eller luftfervalse*
12	Beskyttelsesklap
13	Græsopsamlingspose*

\* Følger ikke med leveringen.

## 3 SIKKERHED

### 3.1 Generelle sikkerhedsanvisninger ved elværktøjer



#### ADVARSEL!

Læs alle sikkerhedsinstruktioner, anvisninger, illustrationer og tekniske data, som dette elværktøj er udstyret med.

Manglende overholdelse af de efterfølgende anvisninger kan forårsage elektrisk stød, brand og/eller alvorlige personskader.

- Opbevar alle sikkerhedsanvisninger med henblik på fremtidig brug.

*Begrebet "elværktøjer", der anvendes i sikkerhedsanordningerne henviser til strømdrevne elværktøjer (med strømkabel) og batteridrevne elværktøjer (uden strømkabel).*

#### 3.1.1 Elektrisk sikkerhed

- **Undgå, at kroppen kommer i kontakt med jordede genstande som rør, radiatorer, komfurer og køleskabe.** Der er øget risiko for strømstød, hvis din krop har jordforbindelse.
- **Beskyt elværktøjet mod regn og væde.** Hvis der trænger vand ind i et elværktøj, øges risikoen for elektrisk stød.

#### 3.1.2 Personssikkerhed

- **Vær altid opmærksom, vær bevidst om, hvad du gør, og brug din sunde fornuft, når du arbejder med et el-redskab. Brug ikke el-redskaber, hvis du er træt eller påvirket af narkotika, alkohol eller medicin.** Når du betjener el-redskabet, kan et øjeblikvis uopmærksomhed føre til alvorlige kvæstelser.
- **Bær personligt sikkerhedsudstyr og altid beskyttelsesbriller.** Når du alt efter arbejdets art og el-redskabets type bærer personligt sikkerhedsudstyr såsom støvmaske, skridsikre sikkerhedssko, beskyttelseshjelm eller høreværn, mindskes risikoen for kvæstelser.
- **Forebyg, at redskabet går i gang utilsigtet. Forvis dig om, at der er slukket for el-redskabet, før du slutter det til strømforsyningen og/eller batteriet, løfter eller bærer det.** Der er fare for ulykke, hvis du bærer el-redskabet og samtidigt har fingeren på

tænd/sluk-knappen eller tilslutter et tændt redskab til strømforsyningen.

- **Fjern indstillingsværktøj eller skruenøgler, før du tænder for el-redskabet.** Et værktøj eller en nøgle, der er sat i et roterende el-redskab, kan medføre kvæstelser.
- **Undgå unormale kroppsstillinger. Sørg for sikkert fodfæste, og sørg altid for at holde balancen.** På denne måde kan du bedre kontrollere el-redskabet i uventede situationer.
- **Bær egnet tøj. Bær ikke løstsiddende tøj eller smykker. Hold hår og tøj væk fra bevægelige dele.** Løstsiddende tøj, smykker eller langt hår kan gribes af bevægelige dele.
- **Kan der monteres støvudsugnings- og -opsamlingsanlæg, skal dette tilsluttes og bruges som tilsigtet.** Støvgener mindskes, når der bruges en støvudsugningsanordning.
- **Vær ikke overmodig og tilsidesæt ikke sikkerhedsforskrifterne for el-redskabet, også selv om du kender el-redskabet godt efter megen**

**brug.** Uagtsom håndtering kan lynhurtigt medføre alvorlige kvæstelser.

### 3.1.3 Brug og håndtering af elværktøjet

- **Overbelast ikke elværktøjet. Brug kun det elværktøj, der er bestemt til arbejdet.** Du arbejder bedre og sikrere med det korrekte elværktøj inden for det angivne ydelsesområde.
- **Brug ikke elværktøjer med defekte kontakter.** Et elværktøj, der ikke længere kan tændes og slukkes, er farligt og skal repareres.
- **Træk stikket ud af stikdåsen, og/eller fjern batteriet, før du indstiller på apparatet, skifter reservedele eller lægger elværktøjet til side.** Disse forsigtighedsregler forhindrer, at elværktøjet startes utilsigtet.
- **Opbevar elværktøjer, der ikke er i brug, uden for børns rækkevidde. Lad ikke personer bruge dette elværktøj, hvis de ikke har sat sig ind i redskabets funktion eller ikke har læst disse anvisninger.** Elværktøjer er farlige, hvis de bruges af uerfarne personer.

- **Plej elværktøjet og påstiksværktøjet omhyggeligt.** Kontroller om bevægelige dele fungerer som de skal og ikke sidder i klemme, om dele er i stykker eller beskadiget på en sådan måde, at elværktøjets funktion er nedsat. Få beskadigede dele repareret, før det elektriske værktøj bruges. Mange ulykker har deres årsag i dårligt vedligeholdte elværktøjer.
- **Hold skærende/klippende redskaber skarpe og rene.** Omhyggeligt plejede skærende/klippende redskaber med skarpe skære-/klippekanter går ikke så let fast og er lettere at styre.
- **Brug elektriske værktøjer, tilbehør, påstiksværktøj osv. i overensstemmelse med anvisningerne.** Tag højde for arbejdsforholdene og aktiviteten, der skal udføres. Der er risiko for, at der kan opstå farlige situationer, hvis elværktøjer bruges til andet end det, de er beregnet til.
- **Sørg for at holde grebene og fladerne tørre, rene og frie for olie og fedt.** Glatte greb og flader hindrer en sik-

ker betjening og kontrol over det elektriske værktøj i uforudsigelige situationer.

### 3.1.4 Arbejdspladssikkerhed

- **Sørg altid for, at arbejdsområdet er ryddeligt og veloplyst.** Uorden eller dårligt oplyste arbejdsområder kan være skyld i ulykker.
- **Arbejd ikke med elværktøjet i eksplosionsfarlige områder, hvor der er brændbare væsker, gasser eller støvpartikler.** Elværktøjer frembringer gnister, der kan antænde støv eller dampe.
- **Hold børn og andre personer på afstand, mens elværktøjet benyttes.** Hvis din opmærksomhed afledes, kan du miste kontrollen over det elektriske værktøj.

### 3.1.5 Brug og håndtering af det batteridrevne redskab

- **Lad kun batterierne op i opladere, der anbefales af producenten.** Der er fare for brand, hvis en oplader, der kun er egnet til en bestemt type genopladelige batterier, bruges sammen med andre batterier.

- **Brug kun de dertil beregnede batterier i elværktøjet.** Der er fare for kvæstelser og brand, hvis der bruges andre batterier.
- **Hold batterier, der ikke anvendes, på afstand af hæfteklammerne, mønter, nøgler, søm, skruer eller andre mindre metalgenstande, der kan forårsage en direkte forbindelse af polerne.** Der er fare for forbrændinger eller brand, hvis batteriets poler kortsluttes.
- **Ved forkert anvendelse kan der sive væske ud af batteriet. Undgå al kontakt med væsken. Skyl med vand, hvis der opstår utilsigtet kontakt. Opsøg læge, hvis væsken kommer i øjnene.** Udsivende væske fra et batteri kan medføre hudirritation eller forbrændinger.
- **Brug ikke beskadigede eller ombyggede batterier.** Beskadigede eller ombyggede batterier kan forholde sig uforudsigeligt og medføre brand, eksplosion eller fare for kvæstelser.
- **Udsæt ikke et batteri for ild eller for høje temperaturer.** Ild eller temperaturer over 130 °C kan forårsage en eksplosion.
- **Følg alle anvisninger om opladning, og oplad aldrig batteriet eller det batteridrevne værktøj uden for det temperaturområde, der er angivet i brugsanvisningen.** Forkert opladning eller opladning uden for det tilladte temperaturområde kan ødelægge batteriet og øger risikoen for brand.

### 3.1.6 Service

- **Lad kun kvalificerede fagfolk reparere elværktøjet og kun med originale reservedele.** På denne måde er der sikkerhed for, at elværktøjets sikkerhedsfunktioner opretholdes.
- **Udfør aldrig service på beskadigede batterier.** Kun producenten eller et autoriseret kundeværksted må udføre servicen.

## 3.2 Sikkerhedsanvisninger for vertikalskæreren

### 3.2.1 Brugere

- Børn under 16 år og personer, der ikke har læst brugsanvisningen, må ikke bruge appa-

ratet. Overhold eventuelle nationale sikkerhedsbestemmelser vedrørende brugerens minimumsalder.

- Apparatet må ikke betjenes, hvis du er påvirket af alkohol, narkotika eller medicin.

### 3.2.2 Arbejdspladssikkerhed

- Fjern farlige genstande fra arbejdsområdet, før arbejdet påbegyndes, f.eks. grene, glas og metalstykker, sten.
- Arbejd kun i dagslys eller i effektiv kunstig belysning.
- Apparatet må kun drives på et fast og plant underlag og ikke på skråninger.
- Sørg for stabilitet.

### 3.2.3 Sikkerhed for personer, dyr og ting

- OBS. Brugeren er ansvarlig for de ulykker eller skader, der kan tilståde andre personer eller deres ejendom.
- Brug kun apparatet til de opgaver, det er beregnet til. Hvis apparatet ikke bruges som tilsigtet, er der risiko for kvæstelser og tingsskader.
- Tænd kun for apparatet, når der ikke opholder sig andre personer eller dyr i arbejdsområdet.

- Overhold en sikkerhedsafstand til personer og dyr. Sluk for apparatet, hvis personer eller dyr nærmer sig.

### 3.2.4 Maskinsikkerhed

- Brug kun apparatet under følgende betingelser:
  - Apparatet er ikke beskadigt.
  - Maskinen er ikke beskadiget.
  - Alle betjeningslementer fungerer.
- Overbelast ikke apparatet. Det er beregnet til lette arbejder i privat område. Overbelastning fører til beskadigelse af apparatet.
- Brug aldrig apparatet med slidte eller defekte dele. Udskift altid defekte dele med originale reservedele fra fabrikanten. Bruges apparatet med slidte eller defekte dele, kan garantikrav ikke gøres gældende over for fabrikanten.



#### BEMÆRK

Reparationer må kun gennemføres af kompetente fagværksteder eller vores AL-KO serviceafdelinger.

### 3.2.5 Vibrationsbelastning



#### **ADVARSEL!**

#### **Fare pga. vibration**

Den faktiske vibrationsemissionsværdi ved anvendelse af apparatet kan afvige fra den værdi, producenten har angivet. Før eller under anvendelsen skal der tages højde for følgende faktorer:

- Bruges apparatet som tilsigtet?
  - Skæres eller forarbejdes materialet korrekt?
  - Er apparatet i en ordentlig brugbar tilstand?
  - Er skæreværktøjet sletbet korrekt eller er det korrekte skæreværktøj monteret?
  - Er der monteret holde-greb eller ekstra vibrati-onsgreb, og er de fast forbundet med apparatet?
- Brug kun apparatet med den hastighed, der er foreskrevet til det pågældende arbejde. Undgå maksimal hastighed, så larm og vibrationer minimeres.
  - Apparatets larm og vibrationer kan blive forøget som følge af ukorrekt brug og service. Dette medfører sundhedsskader. Sluk apparatet i disse tilfælde med det samme, og få det repareret af et autoriseret serviceværksted.
  - Belastningen som følge af vibrationer afhænger af det arbejde, der udføres eller af apparatets brug. Vurder belastningen, og sørg for tilstrækkelige arbejdspauser. Dermed reduceres belastningen som følge af vibrationer over hele arbejdstiden.
  - Bruges apparatet i længere tid, udsættes brugeren for vibrationer, hvilket kan give kredsløbsforstyrrelser ("hvide fingre"). Bær handsker, og hold hænderne varme for at minimere denne risiko. Fastslås symptomer på "hvide fingre", skal en læge opsøges med det samme. Til disse symptomer hører: Følelsesløshed, snurren, kløen, smerter, ingen kraft eller farven eller hudens tilstand ændrer sig. Disse symptomer angår normalt fingre, hænder eller pulsen. Er temperaturerne uden-dørs lave, er risikoen større.

- Hold længere pauser i løbet af arbejdsdagen, så du kan komme dig igen efter larm og vibrationer. Planlæg dit arbejde således, at apparater, der danner kraftige vibrationer, bruges fordelt over flere dage.
- Får du en ubehagelig fornemmelse eller ændres hudens farve på hænderne under apparatets brug, skal arbejdet afbrydes med det samme. Hold nok pauser, før træthed melder sig. Uden tilstrækkelige pauser kan et hånd-arm vibrationssyndrom opstå.
- Minimer risikoen for at blive udsat for vibrationer. Plej apparatet som angivet i driftsvejledningen.
- Skal apparatet bruges ofte, skal du henvende dig til din forhandler for at købe antivibrationstilbehør (f.eks. greb).
- Undgå at arbejde med apparatet ved temperaturer på under 10 °C. Fastlæg en arbejdsplan, for hvordan vibrationsbelastningen kan minimeres.

### 3.2.6 Larmbelastning

Larmbelastning kan ikke undgås helt med apparatet. Brug det larmende apparat på tilladte tidspunkter. Overhold hviletider, og

begræns arbejdets varighed til det nødvendigeste. For din egen personlig beskyttelse og for at beskytte personer i nærheden, skal der bruges høreværn.

## 4 MONTERING

Montering: Se billederne (01) til (04).



### ADVARSEL!

#### Fare ved ufuldstændig montering!

Bruges et ufuldstændigt monteret apparat, kan det medføre alvorlige kvæstelser.

- Brug kun apparatet, når det er helt monteret!
- Sæt først batteriet i apparatet, når apparatet er helt monteret!
- Kontrollér, om alle sikkerheds- og beskyttelsesanordninger er tilstede og fungerer, før apparatet tilsluttes!

## 5 IBRUGTAGNING

### 5.1 Visuel kontrol

1. Kontroller maskinen for beskadigelser og løse skrue. Udskift defekte dele, og spænd skrueene.
2. Kontroller maskinen for groft snavs. Fjern snavset.

### 5.2 Opladning af batteri (05, 06)

Batteri og oplader følger ikke med leveringen. Der kan bruges de følgende li-ion batterier og opladere fra AL-KO:



Produkt	Betegnelse	Art.-nr.
Li-ion batteri	B150 Li (B05-3640)	113280
Li-ion batteri	B200 Li (B05-3650)	113524
Oplader	C05-4230	113281

Batteriet er delvist opladet. Oplad batteriet helt, inden apparatet bruges første gang. Batteriet kan oplades efter behag i alle ladetilstande. Batteriet tager ikke skade, hvis opladningen afbrydes.



#### BEMÆRK

Detaljerede informationer findes i de særskilte brugsanvisninger til batteri og oplader.



### FORSIGTIG!

#### Brandfare under opladning!

På grund af opladerens opvarmning er der risiko for brand, hvis den står på et let antændeligt underlag, og der ikke er nok ventilation.

- Brug altid kun opladeren på et ikke-brændbart underlag eller i ikke-brændbare miljøer.
- Hvis disse forefindes: Hold ventilationsåbningerne frie.

1. Skub batteriet (05/1) ind i opladeren (05/2), og sæt stikket (05/3) i stikdåsen. Opladningen starter, og LED'en til visning af drifttilstanden (05/4) blinker grøn.
2. Hold øje med LED'erne (05/4). Fuld opladning varer ca. 1,5 til 2 timer. Opladningen stopper automatisk, når batteriet er helt opladet. LED'en (05/4) lyser så grønt permanent.
3. Træk stikket (05/3) ud, når LED'en (05/4) lyser grønt permanent.

4. Tryk på låseknappen på batteriets underside, og hold den trykket ned.
5. Træk batteriet (05/1) ud af opladeren (05/2).

#### Statusvisninger på opladeren (06)

LED'en (06/1) på opladeren indikerer batteriets opladningstilstand samt opladerens drifttilstand. Symbolerne (06/2) på opladeren viser disse tilstande:

Symbol	LED og ladetilstand
	LED'en lyser grønt: Batteriet er fuldt opladet.
	LED'en blinker grønt: Batteriet oplades.
	LED'en lyser rødt: Der er ikke noget batteri i opladeren.
	LED'en blinker rødt: Batteriet er for varmt og oplades derfor ikke.

#### 5.3 Kontroller batteriets ladetilstand (07)

Foran på batteriet er der et kontrolpanel med en trykknop (07/1) og dioder, der viser batteriets ladetilstand (07/2 til 07/5).

1. Tryk på trykknappen (07/1). Dioderne lyser afhængigt af batteriets ladetilstand.
2. Aflæs ladetilstanden, se afsnittet "Visninger af batteriets ladetilstand".

#### Visning af batteriets ladetilstand

Lysdioder	Ladetilstand
Grøn (05/2)	Batteriet er helt opladet, dvs. med 100 %.
Grøn (05/3, 05/4)	Batteriet er opladet med over 50 %.
Grøn (05/4)	Batteriet er opladet med mindre end 50 %.
Rød (05/5)	Batteriet er helt afladet, eller batteriet er overophedet/underafkølet.

## 5.4 Sæt batteriet i eller træk det ud (08)

### OBS!

### Fare for beskadigelse af batteriet

Forbliver batteriet i apparatet efter brug, kan dette ødelægge batteriet.

- Træk batteriet ud af apparatet lige efter brug, og opbevar batteriet beskyttet mod frost.
- Sæt først batteriet i apparatet lige inden brug.

#### Sæt batteriet i

1. Klap batteriskaktens dæksel (08/1) op (08/a).
2. Skub batteriet ned i skakten (08/2) oppefra, til det går i hak (08/b).
3. Luk batteriskaktens dæksel.

#### Træk batteriet ud

1. Tryk på afsikringstasten på batteriet og hold den inde.
2. Træk batteriet ud.

## 5.5 Til- og frakobling af strømforsyning (09)

Strømforsyningen til hele apparatet kan tilsluttes og frakobles med nøgleafbryderen på batteriskakten.



### ADVARSEL!

### Fare for kvæstelse

Hvis apparatet tilsluttes utilsigtet, er der fare for alvorlige kvæstelser.

- Sluk altid for apparatets strømforsyning med nøgleafbryderen før vedligeholdelsesarbejdet eller pauser.

## Tilslutning af strømforsyning

1. Klap batteriskaktens dæksel (09/1) op (09/a).
2. Drej nøgleafbryderen (09/2) til on-positionen (pos. I) (09/b). Derved påtrykkes apparatet driftsspænding, men starter ikke op.
3. Luk batteriskaktens dæksel til.
4. Tænd apparatet: se *kapitel 6.5 "Start og stop motoren (14)", side 291.*

## Frakobling af strømforsyning

1. Drej nøgleafbryderen (09/2) til off-positionen (pos. 0) (09/b).



### BEMÆRK

Nøglen i nøgleafbryderen kan trækkes af i off-positionen.

2. Træk batteriet ud af apparatet med det samme efter brug. Oplad batteriet, og opbevar det beskyttet mod frost. Sæt først batteriet i apparatet lige inden næste brug.

## 6 BETJENING



### BEMÆRK

Slå altid græsplænen inden vertikalskæringen (maks. græshøjde: 4 cm).

Fjern fremmedlegemer fra græsplænen.

### 6.1 Åbning af beskyttelsesklap (10)

Maskinen kan bruges med eller uden græsopsamlingspose. Græsopsamlingsposen kan købes som tilbehør.

#### Vertikalskæring uden græsopsamlingspose



### BEMÆRK

Beskyttelsesklappen er lukket til ved leveringen. Åbn altid beskyttelsesklappen før vertikalskæringen, så det vertikalskærede materiale kan komme væk.

1. Klap beskyttelsesklappen (10/1) bagud og op, indtil den går i hak i en vinkel på ca. 30°.

#### Vertikalskæring med græsopsamlingspose

Beskyttelsesklappen klappes helt op. Brug græsopsamlingspose: se *kapitel 6.6 "Isætning og udtagning af græsopsamlingspose [ekstraudstyr] (15)", side 292.*

## 6.2 Sammen- og udklappning af håndtaget (11)



### FORSIGTIG!

#### Fare for klemning

Fingre og andre kropsdele kan komme i klemme mellem håndtagets løse dele.

- Hold godt fast i håndtagets løse dele.
- Hold ikke fingrene eller andre kropsdele mellem de løse dele.

#### Sammenklappning af håndtaget

1. Løsn hurtigspænderne (11/1), og klap det øverste håndtag (11/2) ned (11/b).
2. Løsn de nedre hurtigspændere på dreje-/låseleddene (11/3) så meget, at hele håndtaget (11/4) kan klappes fremad i vandret position (11/a).
3. Stram alle hurtigspændere let.

#### Udklappning af håndtaget

Gå frem i omvendt rækkefølge.

## 6.3 Indstilling af højden på håndtaget (12)

1. Løsn hurtigspænderne på dreje-/låseleddene (12/1).
2. Indstil hele håndtaget til den ønskede højde med grebet (12/2) (12/a). Bevægelsen begrænses af stoppene (12/3) i dreje-/låseleddene.
3. Spænd hurtigspænderne (12/1).

## 6.4 Indstilling af arbejdsdybden (13)

Den rigtige arbejdsdybde retter sig efter:

- Græsplænenes tilstand (velplejet: lav arbejdsdybde, tilgroet: stor arbejdsdybde)
- Slitage af knivene (nye: lav arbejdsdybde, slidt: stor arbejdsdybde)

Ved for stor arbejdsdybde: Maskinen bliver stående, og motoren trækker ikke.



### OBS!

#### Risiko for beskadigelse af maskinen

Indstilling af arbejdsdybden, mens maskinen kører, fører til beskadigelser.

- Indstil kun arbejdsdybden, når motoren og skæreværket står stille.

1. Drej indstillingshjulet (13/1) til HIGH. Skæreværket løftes så langt op som muligt.
2. Kontrol af arbejdsdybden:
  - Start apparatet se *kapitel 6.5 "Start og stop motoren (14)", side 291.*
  - Kør et lille stykke på græsplænen, og kontroller arbejdsresultatet. Hvis græsplænen skæres for lidt eller uregelmæssigt, skal skæreværket sænkes.
3. Stop maskinen og vent, indtil skæreværket står stille.
4. Drej indstillingshjulet (13/1) lidt i retning af LOW. Skæreværket sænkes.
5. Gentag ovenstående trin, indtil græsplænen skæres ensartet.

## 6.5 Start og stop motoren (14)

### OBS!

#### Risiko for beskadigelse af maskinen

Hvis motoren startes og stoppes flere gange hurtigt efter hinanden, beskadiges motoren og skæreværket.

- Tænd kun for motoren, når skæreværket står stille.

## Start motoren

1. Tryk på sikkerhedsknappen (14/1), og hold den inde (14/a).
2. Træk sikkerhedsbøjlen (14/2) ind mod håndtaget (14/3) (14/b). Motor og skæreværket starter.
3. Slip sikkerhedsknappen (14/1), og hold fast i sikkerhedsbøjlen (14/2).



### BEMÆRK

Sikkerhedsbøjlen går ikke i lås. Hold den ind mod håndtaget under arbejdet.

## Stop motoren

1. Slip sikkerhedsbøjlen (14/2). Denne går automatisk i nulstilling.

Motoren stopper med det samme. Skæreværket kører videre et stykke tid og standser så.



## FORSIGTIG!

### Fare for snitsår

Der er fare for snitsår, hvis du stikker fingrene ind i det efterløbende skæreværk.

- Vent, indtil klippekniven står helt stille.

## 6.6 Isætning og udtagning af græsopsamlingspose [ekstraudstyr] (15)

Montering: Se billederne (03) til (04).

Maskinen kan bruges med eller uden græsopsamlingspose.

### Sæt græsopsamlingsposen i

1. Løft beskyttelsesklappen (15/1) op (15/a).
2. Sæt græsopsamlingsposen (15/2) ind i holderne bagfra (15/b).
3. Slip beskyttelsesklappen.

### Udtagning og tømning af græsopsamlingsposen

1. Stop maskinen og vent, indtil skæreværket står stille.
2. Løft beskyttelsesklappen (15/1) op.
3. Løft græsopsamlingsposen (15/2) ud af holderne, og træk den bagud og af.
4. Tøm græsopsamlingsposen.
5. Sæt græsopsamlingsposen i.

## 6.7 Brug af apparatet på græsplænen

- Pas på genstande i græsset, og fjern dem fra arbejdsområdet.
- Styr kun maskinen med håndtaget.
- Før maskinen i skridttempo.
- Før altid maskinen på tværs af skrånninger.
- Opsøg et kundeserviceværksted i følgende tilfælde:
  - Motoren starter ikke mere.
  - Maskinen er kørt mod en forhindring.
  - Maskinen vibrerer og kører uroligt.
  - Skærevælsens knive eller luftvælsens stålfljedertænder er bøjede.

## 7 SERVICE OG VEDLIGEHOLDELSE



### ADVARSEL!

#### Fare for snitsår

Der er fare for snitsår, hvis de skarpe, bevægende dele samt skæreværktøjet berøres.

- Sluk altid for apparatet, før vedligeholdelse, pleje og rengøring udføres. Tag batteriet ud.
- Bær altid handsker under vedligeholdelse, pleje samt rengøring af apparatet.

## 7.1 Vedligeholdelsesplan

### Hver gang inden brug

- Udfør visuel kontrol.
- Kontrollér sikkerhedsudstyr, betjeningslementer og alle skruesamlinger for skader og fast sæde.
- Udskift beskadigede dele før brug.

### Efter hver brug

- Træk batteriet ud af apparatet, og opbevar batteriet beskyttet mod frost.

## 7.2 Afmontering af vertikalskærer- eller luftervalse (ekstraudstyr) (16)

Skærevalsen er beregnet til grov vertikalskæring (ekstraudstyr) og luftervalsen til fin vertikalskæring (se kapitel 2.3 "Leveringsomfang", side 280).

### Afmontering af valsen

1. Stop maskinen og vent, indtil skæreværket står stille.
2. Drej nøgleafbryderen fra, og tag batteriet ud af apparatet.
3. Vend apparatet om.
4. Tryk låsebøjlen (16/1) ned (16/a), indtil låsen åbner sig.
5. Klap låsebøjlen (16/1) op (16/b).
6. Skub valsen (16/2) let mod huset (16/c).
7. Tag valsen (16/2) af (16/d).

### Montering af valsen

Gå frem i omvendt rækkefølge.

## 7.3 Rengøring af skæreværket

### OBS!

#### Fare på grund af vand

Vand i maskinen medfører kortslutning og ødelæggelse af elektriske komponenter.

- Sprøjt ikke vand på apparatet.
- Brug kun en håndfejekost eller børste til rengøringen.

1. Stop maskinen og vent, indtil skæreværket står stille.
2. Drej nøgleafbryderen fra, og tag batteriet ud af apparatet.
3. Tag græsopsamlingsposen af se kapitel 6.6 "Isætning og udtagning af græsopsamlingspose [ekstraudstyr] (15)", side 292.
4. Stil maskinen på siden, og rengør skæreværket med en håndfejekost eller børste.

## 8 OPBEVARING

### Opbevaring af maskinen

1. Drej nøgleafbryderen fra, og tag batteriet ud af apparatet.
2. Drej indstillingshjulet til arbejdsdybden i det højeste trin (se kapitel 6.4 "Indstilling af arbejdsdybden (13)", side 291).
3. Klap håndtaget sammen (se kapitel 6.2 "Sammen- og udklapning af håndtaget (11)", side 291).
4. Rengør apparatet grundigt (se kapitel 7.3 "Rengøring af skæreværket", side 293).
5. Smør alle metaldele med et tyndt lag olie eller silikone for at beskytte delene mod korrosion.
6. Opbevar apparatet:
  - Opbevar maskinen på et tørt, rent og frostbeskyttet sted.
  - Afdæk maskinen med en åndbar presenning for at beskytte den mod støv.
  - Brug ikke plastfolie for at undgå akkumuleret fugt.

### Opbevaring af batteri og oplader



#### BEMÆRK

Overhold de separate brugsanvisninger til batteri og oplader.

## 9 TRANSPORT

### OBS!

#### Risiko for beskadigelse af maskinen

Skæreværket beskadiges, hvis maskinen køres hen over en fast overflade med sænket skæreværk.

- Drej indstillingshjulet helt op til indstilling af arbejdsdybden for at hæve skæreværket.

1. Stop motoren og vent, indtil skæreværket står stille.
2. Drej indstillingshjulet til indstilling af arbejdsdybden til det højeste trin.
3. Drej nøgleafbryderen fra, og tag batteriet ud af apparatet.

### Transport af apparatet mellem to arbejdsområder

- Kør maskinen til arbejdsområdet med hævet skæreværk.
- Hvis du løfter maskinen: Løft maskinen i bærehåndtaget.

### Transport af apparatet i et køretøj

- Klap håndtaget sammen se *kapitel 6.2 "Sammen- og udklaping af håndtaget (11)", side 291*.
- Sikr maskinen mod at vælte eller glide rundt i køretøjet.
- Sikr maskinen mod at støde sammen med omkringliggende genstande.
- Stil ikke genstande på maskinen.

## 10 BORTSKAFFELSE

### Henvisninger til loven om elektrisk og elektronisk udstyr (EEE)



- Elektrisk og elektronisk udstyr må ikke smides ud med det almindelige husholdningsaffald, men skal bortskaffes særskilt!
- Udtjente batterier samt udtjente genopladelige batterier, som ikke er fast monteret i det brugte redskab, skal tages ud, før redskabet smides ud! Bortskaffelsen af batterier er reguleret af loven.
- Ejeren eller brugeren af elektrisk og elektronisk udstyr er forpligtet til at tilbagesende redskabet efter brug iht. loven.
- Slutbrugeren er selv ansvarlig for at slette alle personlige data på det gamle redskab!

Symbolet på en overstreget affaldsspand betyder, at elektrisk og elektronisk udstyr ikke må smides ud med det almindelige husholdningsaffald.

Elektrisk og elektronisk udstyr kan afleveres uden vederlag de følgende steder:

- Offentlige affaldsdeponier (f.eks. kommunale lossepladser)
- Forretninger, der sælger elektrisk udstyr (stationære og online), hvis forhandleren er forpligtet til at tage redskabet retur eller hvis forhandleren tilbyder dette selv.

Disse informationer gælder kun for udstyr, der er installeret og solgt i EU-lande, hvor EU-direktivet 2012/19/EU er gældende. I lande uden for den Europæiske Union kan der være andre bestemmelser for bortskaffelse af elektrisk og elektronisk udstyr.

### Henvisninger til batteriloven



- Udtjente batterier og genopladelige batterier må ikke smides ud med det almindelige husholdningsaffald, men skal bortskaffes særskilt!
- Følg anvisningerne i betjenings- eller monteringsvejledningen om sikker udtagning af batterier eller genopladelige batterier fra det elektriske udstyr samt for informationer om deres type eller kemiske system.
- Ejeren eller brugeren af batterier og genopladelige batterier er forpligtet til at tilbagesende redskabet efter brug iht. loven. Returneringen er begrænset til en normal husholdningsmængde.

Udtjente batterier kan indeholde skadelige stoffer eller tungmetaller, som skader miljøet samt menneskers sundhed. Genbruges udtjente batterier samt de indeholdte ressourcer, er dette med til at beskytte vigtige ressourcer.

Symbolet på en overstreget affaldsspand betyder, at batterier og genopladelige batterier ikke må smides ud med det almindelige husholdningsaffald.

Står tegnene Hg, Cd eller Pb under affaldsspanden, betyder dette følgende:

- Hg: Batteriet indeholder mere end 0,0005 % kviksølv
- Cd: Batteriet indeholder mere end 0,002 % cadmium
- Pb: Batteriet indeholder mere end 0,004 % bly

Batterier og genopladelige batterier kan afleveres uden vederlag de følgende steder:

- Offentlige affaldsdeponier (f.eks. kommunale lossepladser)
- Forretninger, der sælger batterier og genopladelige batterier
- Indsamlingssteder, der tager brugte batterier tilbage
- Producentens indsamlingssteder (hvis denne ikke er medlem af den kollektive tilbagetagelsesordning)

Disse informationer gælder kun batterier og genopladelige batterier, der er solgt i EU-lande, og hvor EU-direktivet 2006/66/EU er gældende. I lande uden for den Europæiske Union kan der være andre bestemmelser for bortskaffelse af batterier og genopladelige batterier.

## **11 KUNDESERVICE/SERVICE**

Henvend dig til nærmeste AL-KO serviceværksted ved spørgsmål til garanti, reparation eller reservedele.

Disse oplysninger findes på internettet på adressen:

[www.al-ko.com/service-contacts](http://www.al-ko.com/service-contacts)

## 12 HJÆLP VED FEJL

**FORSIGTIG!****Fare for kvæstelser**

Skarpe samt bevægelige maskindele kan medføre kvæstelser.

- Bær altid handsker under vedligeholdelse, pleje samt rengøring af maskinen!

Fejl	Årsag	Afhjælpning
Motoren kører ikke.	Strømforsyningen er slået fra på nøgleafbryderen.	Tilslut strømforsyningen på nøgleafbryderen.
	Batteriet mangler eller sidder ikke korrekt.	Sæt batteriet korrekt i.
	Batteriet er tomt.	Oplad batteriet.
	Skæreværket er blokeret af græsfil eller mos.	<ul style="list-style-type: none"> <li>■ Indstil en mindre arbejdsdybde.</li> <li>■ Rengør skæreværket.</li> </ul>
	Kabel eller afbryder er defekt.	Brug ikke apparatet! Kontakt AL-KO-servicecenter.
Skæreværket drejer ikke.	Skæreværket er blokeret af græsfil og mos.	<ul style="list-style-type: none"> <li>■ Indstil en mindre arbejdsdybde.</li> <li>■ Rengør skæreværket.</li> </ul>
Motor- og skæreeffekt aftager	Batteriet er tomt.	Oplad batteriet.
	Skæreværket bremses.	<ul style="list-style-type: none"> <li>■ Indstil en mindre arbejdsdybde.</li> <li>■ Slå græsset.</li> </ul>
	Skæreknivene er slidt.	■ Udskift skæreknivene.
Apparatet vibrerer og kører uroligt	Skæreknivene er beskadiget.	<ul style="list-style-type: none"> <li>■ Udskift skæreknivene.</li> <li>■ Kontakt kundeserviceværksted.</li> </ul>
Batteriets driftstid falder tydeligt.	Skæreværket bremses.	<ul style="list-style-type: none"> <li>■ Indstil en mindre arbejdsdybde.</li> <li>■ Rengør skæreværket.</li> </ul>
	Batteriets levetid er udløbet.	Udskift batteriet. Brug kun originalt tilbehør fra producenten.
Batteriet kan ikke oplades.	Batteriets kontakter er snavsedede.	Rengør batteriets kontakter med en genstand, der ikke indeholder metal, og spray dem ind med kontaktspray. <b>OBS: Kortslut ikke batteriets kontakter med en genstand af metal!</b>
	Batteriet eller opladeren er defekt.	Bestil reservedele hos AL-KO.
	Batteriet er for varmt.	Lad batteriet køle af.



**BEMÆRK**

Ved forstyrrelser, der ikke er anført i denne tabel, eller som du ikke selv kan afhjælpe, bedes du henvende dig til vores kundeservice.

**13 GARANTI**

Inden for den lovbestemte reklamationsperiode reparerer eller udskifter vi efter eget skøn eventuelle materiale- eller fabriktionsfejl på apparatet. Reklamationsperioden bestemmes af loven i det land, hvor maskinen er købt.

Vores garanti gælder kun, hvis:

- brugsanvisningen følges
- apparatet behandles korrekt
- der bruges originale reservedele

Garantien bortfalder ved:

- egenhændige forsøg på reparation
- egenhændige tekniske ændringer
- ukorrekt brug

Følgende er ikke omfattet af garantien:

- Lagskader, der skyldes normal slitage
- Sliddele, der er markeret med ramme xxxxxx (x) på reservedelslisten

Garantiperioden begynder med købet foretaget af den første slutforbruger. Datoen på købskvitteringen er gældende. Kontakt forhandleren, hvor apparatet er købt, eller den nærmeste autoriserede kundeservice. Medbring denne erklæring og den originale købskvittering. Denne erklæring berører ikke købers lovbestemte rettigheder over for sælger på grund af mangler.

**14 EU-OVERENSSTEMMELSESERKLÆRING**

Vi erklærer hermed, at dette produkt ved salg opfylder kravene i de harmoniserede EU-direktiver, EU-sikkerhedsstandarderne samt de produktspecifikke standarder.

<b>Produkt</b>	<b>Producent</b>	<b>Ansvarlig</b>
Vertikalskærer med batteri	AL-KO Geräte GmbH	Andreas Hedrich
<b>Serienummer</b>	Ichenhauser Str. 14	Ichenhauser Str. 14
G1062012	D-89359 Kötz	D-89359 Kötz
	Tyskland	Tyskland
<b>Type</b>	<b>EU-direktiver</b>	<b>Harmoniserede standarder</b>
SF 4036	2006/42/EF	EN 60335-1:2012+A14:2014
	2014/30/EU	EN 50636-2-92:2014
<b>Lydtryksniveau</b>	2000/14/EF	EN 62233:2008
EN ISO 3744	2011/65/EU	EN 55014-1:2006+A2:2011
målt/garanteret		EN 55014-2:1997+A2:2008
90,0 dB(A) / 93,0 dB(A)	<b>Overensstemmelseserklæring</b>	
	2000/14/EF bilag V	

Kötz, 22-10-2017



Wolfgang Hergeth  
Managing Director

## ÖVERSÄTTNING AV ORIGINALBRUKSANVISNING

### Innehållsförteckning

1	Om denna bruksanvisning .....	300
1.1	Teckenförklaring och signalord .....	300
2	Produktbeskrivning .....	300
2.1	Avsedd användning .....	300
2.2	Förutsebar felanvändning .....	300
2.3	Leveransomfattning .....	301
2.4	Symboler på maskinen .....	301
2.5	Säkerhets- och skyddsanordningar .....	302
2.6	Produktöversikt .....	302
3	Säkerhet .....	303
3.1	Allmänna säkerhetsanvisningar för elverktyg .....	303
3.1.1	Elsäkerhet .....	303
3.1.2	Personsäkerhet .....	303
3.1.3	Använda och hantera elverktyget .....	304
3.1.4	Säkerhet på arbetsplatsen .....	305
3.1.5	Använda och hantera det batteridrivna verktyget .....	305
3.1.6	Service .....	306
3.2	Säkerhetsanvisningar för vertikalskärare .....	306
3.2.1	Användare .....	306
3.2.2	Säkerhet på arbetsplatsen .....	306
3.2.3	Säkerhet för människor, djur och egendom .....	307
3.2.4	Maskinsäkerhet .....	307
3.2.5	Vibrationsbelastning .....	308
3.2.6	Buller .....	309
4	Montering .....	309
5	Idrifttagning .....	309
5.1	Genomför visuell kontroll .....	309
5.2	Ladda batteriet (05, 06) .....	309
5.3	Fastställa batteriets laddningsstatus (07) .....	310
5.4	Sätta i och ta ur batteriet (08) .....	311
5.5	Stänga av och sätta på strömförsörjningen (09) .....	311
6	Användning .....	311
6.1	Öppna kollisionssluckan (10) .....	311
6.2	Fälla styrhandtaget ut och in (11) .....	312
6.3	Anpassa styrhandtaget efter kroppsstorlek (12) .....	312
6.4	Ställa in arbetsdjupet (13) .....	312
6.5	Starta och stoppa motorn (14) .....	313
6.6	Hänga i och ta av uppsamlarsäcken [tillval] (15) .....	313
6.7	Köra redskapet på gräsmattan .....	313
7	Underhåll och skötsel .....	314

---

7.1	Underhållsplan .....	314
7.2	Byta ut (16) vertikalskärarvals eller luftningsvals (tillval) .....	314
7.3	Rengöring av skärverket .....	314
8	Förvaring.....	314
9	Transport .....	315
10	Återvinning.....	315
11	Kundtjänst/service .....	316
12	Felavhjälpning.....	317
13	Garanti .....	318
14	EG-försäkran om överensstämmelse .....	318

## 1 OM DENNA BRUKSANVISNING

- Den tyska versionen utgör bruksanvisningen i original. Alla andra språkversioner är översättningar av bruksanvisningen i original.
- Det är viktigt att läsa igenom denna bruksanvisning noggrant före drifttagningen. Detta är en förutsättning för en säker hantering utan problem.
- Förvara alltid bruksanvisningen så att du alltid kan slå upp i den när du behöver information om redskapet.
- Lämna bara vidare redskapet till andra personer tillsammans med denna bruksanvisning.
- Läs och beakta säkerhets- och varningsanvisningar i denna bruksanvisning.

### 1.1 Teckenförklaring och signalord



#### **FARA!**

Anger en omedelbart farlig situation, som om den inte undviks, kan leda till dödsfall eller svåra personskador.



#### **WARNING!**

Anger en potentiellt farlig situation, som om den inte undviks, kan leda till dödsfall eller svåra personskador.



#### **OBSERVERA!**

Anger en potentiellt farlig situation, som om den inte undviks, kan leda till mindre eller medelsvåra personskador.

## **OBS!**

Anger en situation, som om den inte undviks, kan leda till materiella skador.



#### **ANMÄRKNING**

Speciella anvisningar för bättre förståelse och handhavande.

## 2 PRODUKTBESKRIVNING

Denna bruksanvisning beskriver en batteridrivna vertikalskärare.

### 2.1 Avsedd användning

Den här maskinen är avsedd att luckra upp och lufta gräsmattor (vertikalskärare) på privata område och får endast användas på torrt, kortklippt gräs.

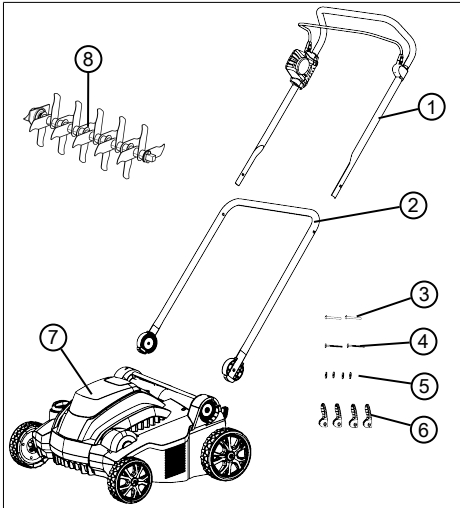
Varje annan användning samt otillåtna om- och tillbyggnader betraktas som stridande mot ändamålet och har till följd att garantin upphävs, överensstämelsen (CE-märkning) går förlorad och varje ansvar för skador på användaren eller tredje part avvisas av tillverkaren.

### 2.2 Förutsebar felanvändning

Maskinen är inte konstruerad för yrkesmässig användning, t.ex. i allmänna parker, sportanläggningar eller jord- och skogsbruk. Den får inte användas för trimning av buskar och häckar eller för markutjämning.

### 2.3 Leveransomfattning

I leveransen ingår alla här listade komponenter. Kontrollera så att alla komponenter finns med:



Nr.	Komponent
1	Styrhandtagets överdel med säkerhetsbygel och motorbrytare
2	Styrhandtagets nederdel
3	Genomgående stift undre styrhandtag för snabbspännare (2x)
4	Genomgående stift övre styrhandtag för snabbspännare (2x)
5	Rundbrickor (4x)
6	Snabbspännare för styrhandtag (x6)
7	Vertikalskärare
8	Vertikalskärningsvals

#### Tillbehör som kan beställas som tillval:

- Luftningsvals, artikelnummer: 113621
- Uppsamlarsäck, artikelnummer: 113622



#### ANMÄRKNING

Batteriet och batteriladdaren ingår inte i leveransomfattningen, utan måste beställas extra.

Batteriet och batteriladdaren måste beställas extra:

#### Litiumjon-batteri 40 V max., 4,0 Ah

Best.-nr batteri 113280, best.-nr batteriladdare 113281

#### Litiumjon-batteri 40 V max., 5,0 Ah

Best.-nr batteri 113524, best.-nr batteriladdare 113281

### 2.4 Symboler på maskinen

Sym-bol	Betydelse
	Läs igenom bruksanvisningen innan du börjar använda maskinen!
	Håll utomstående borta från riskområdet! Håll tillräckligt långt säkerhetsavstånd!
	Håll händer och fötter på avstånd från knivarna!
	Stäng alltid av strömförsörjningen med nyckelbrytaren och ta ut batteriet innan alla typer arbeten på redskapet!
	Rör inte de roterande delarna! Skydda maskinen mot regn och väta!
	Procedur vid start av motorn se Kapitel 6.5 "Starta och stoppa motorn (14)", sida 313

## 2.5 Säkerhets- och skyddsanordningar



### **VARNING!** **Skaderisk**

Defekta och förbikopplade säkerhets- och skyddsanordningar kan leda till svåra kroppsskador.

- Se till att reparera eventuella skadade säkerhets- och skyddsanordningar.
- Sätt aldrig säkerhets- och skyddsanordningar ur funktion!.

### Nyckelbrytare

Nyckelbrytaren sitter intill batterifacket, under batterilocket. Brytaren används för att bryta strömmen till redskapet vid pauser i arbetet och före alla former av underhåll vilket förebygger faran för personskador pga oavsiktlig igångsättning.

Nyckeln kan tas ut ur brytaren när denna står på AV.

### Säkerhetsbygel

Redskapet är utrustat med en säkerhetsbygel som stoppar redskapet om du släpper den.

### Säkerhetsbrytare

För att kunna starta motorn med säkerhetsbygeln måste säkerhetsbrytaren vara intryckt.

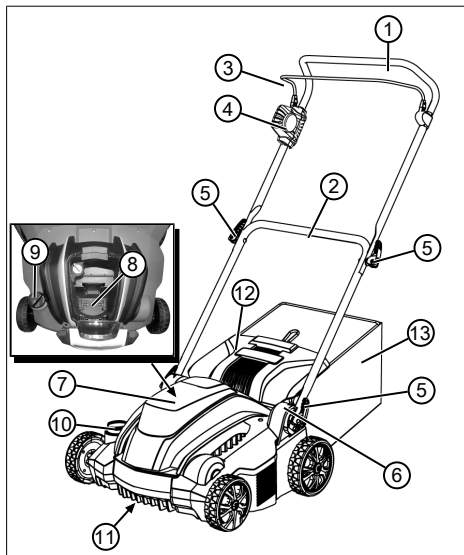
### Överbelastningskydd

Om redskapet överbelastas eller blockeras av föremål på marken löser överbelastningskyddet ut och motorn stannar.

### Kollisionslucka

Redskapet är utrustat med en kollisionslucka som förhindrar att gräs och föremål kommer ut när gräsuppsamlaren är borttagen.

## 2.6 Produktöversikt



Nr.	Komponent
1	Styrhandtagets överdel, fällbart
2	Styrhandtagets nederdel, vridbart
3	Säkerhetsbygel vid motorbrytaren
4	Motorbrytare med säkerhetsbrytare
5	Snabbspännare för fällning av styrhandtaget
6	Förlängningsstycke med snabbspännare för längdinställning av styrhandtag
7	Lock batterifack
8	Batterifack
9	Nyckelbrytare vid batterifacket
10	Inställningsratt för arbetsdjup
11	Skärverk med vertikalskärarvals eller luftningsvals*
12	Kollisionslucka
13	Uppsamlarsäck*

\* Ingår inte i leveransen.

### 3 SÄKERHET

#### 3.1 Allmänna säkerhetsanvisningar för elverktyg



##### **VARNING!**

Läs igenom alla säkerhetsanvisningar, anvisningar, bilder och tekniska data som gäller för detta elverktyg.

Om säkerhetsanvisningar och annan information inte beaktas finns det risk för elstötar, brand och/eller allvarliga personskador.

- Förvara säkerhetsanvisningar och information på ett säkert ställe för framtida bruk.

*Begreppet "elverktyg" som används i säkerhetsanvisningarna avser nätdrivna elverktyg (med nätkabel) och batteridrivna elverktyg (utan nätkabel).*

##### 3.1.1 Elsäkerhet

- **Undvik kroppskontakt med jordade ytor, såsom rör, element, spisar och kylskåp.** Risken för elstötar ökar när din kropp är jordad.
- **Utsätt inte elverktyg för regn och väta.** Om vatten tränger in i elverktyg risker du elektriska slag.

##### 3.1.2 Personssäkerhet

- **Var uppmärksam, vaksam och använd sunt förnuft vid arbete med ett elverktyg. Använd inte elverktyg om du är trött eller är påverkad av droger, alkohol eller läkemedel.** Ett ögonblicks ouppmärksamhet när du använder elverktyget kan leda till allvarliga personskador.
- **Bär personlig skyddsutrustning och använd alltid skyddsglasögon.** Beroende på elverktygets typ och arbetssituationen ska alltid personlig skyddsutrustning, t.ex. andningsskydd, halksäkra skor, skyddshjälm eller hörselskydd användas för att minska risken för skador.
- **Se till att maskinen inte kan startas oavsiktligt. Försäkra dig om att elverktyget har slagits ifrån innan du ansluter det till strömförsörjningen eller ansluter batteriet, eller om du lyfter och bär det.** Risk för olyckor om du håller ett finger på strömbrytaren medan du bär elverktyget, eller elverktyget är tillslaget när du ansluter det maskinen till strömförsörjningen.

- **Ta bort justeringsverktyg och skruvnycklar innan du startar elverktyget.** Ett verktyg eller en nyckel som sitter i en roterande komponent kan orsaka personskador.
- **Undvik att arbeta i onormala kroppsställningar. Se till att du står stadigt och alltid håller balansen.** På så sätt kan du bättre kontrollera det eldrivna redskapet i en oförutsedd situation.
- **Bär lämpliga kläder. Bär inga löst sittande kläder eller smycken. Håll hår, kläder och handskar borta från rörliga delar.** Löst sittande kläder, smycken eller långt hår kan fastna i de rörliga delarna.
- **Om anordningar för dammuppsugning eller dammupptagning kan monteras ska de anslutas och användas på föreskrivet sätt.** Användning av dammuppsugning kan minska risken för skador förorsakade av damm.
- **Skapa ingen falsk säkerhet och missakta inte säkerhetsreglerna för elverktyg, även om du har använt verktyget ofta och känner till dess funktioner.** Inom

bråkdelar av sekunder kan ett nonchalant beteende orsaka allvarliga personskador.

### 3.1.3 Använda och hantera elverktyget

- **Överbelasta inte elverktyget. Använd ett elverktyg som är avsett för det arbete du utför.** Med ett passande elverktyg arbetar du bättre och säkrare i det angivna effektområdet.
- **Använd inte elverktyg med defekta strömbrytare.** Ett elverktyg som inte längre kan kopplas till eller ifrån är farligt och måste repareras.
- **Dra ut kontakten ur eluttaget och/eller ta ut batteriet innan du gör inställningar, byter tillbehörsdelar eller lägger undan elverktyget.** Dessa försiktighetsåtgärder förhindrar att elverktyget startas oavsiktligt.
- **Förvara elverktyg som inte används utom räckhåll för barn. Låt inte personer som saknar kunskaper eller inte har läst dessa anvisningar använda elverktyget.** Elverktyg är farliga om de används av oerfarna personer.



- **Var noga med underhållet av elverktyg och insatsverktyg. Kontrollera att rörliga delar fungerar felfritt och inte kläms fast. Kontrollera också att inga andra delar är skadade och påverkar elverktygets funktion. Lämna in verktyget för att reparera skadade delar innan det tas i bruk.** Många olyckor orsakas av dåligt underhållna elverktyg.
- **Se till att skärverktygen är vassa och rena.** Ordentligt skötta skärverktyg med vassa kanter fastnar inte lika lätt och är lättare att manövrera.
- **Använd elverktyg, insatsverktyg osv. enligt dessa anvisningar. Ta hänsyn till arbetssituationen och det arbete som ska utföras.** Om elverktyget används till andra syften än avsedda användningar kan leda till farliga situationer.
- **Håll handtagen torra, rena och fria från olja och fett.** Om handtagen är smorda kan elverktyget inte manövreras och hållas under kontroll i en oförutsedd situation.

### 3.1.4 Säkerhet på arbetsplatsen

- **Se till att arbetsområdet är städat och har god belysning.** Risk för olyckor om arbetsområdet är ostädat eller dåligt belyst.
- **Arbeta inte med elverktyget i explosionsfarlig miljö där brandfarliga vätskor, gaser eller damm.** Elverktyg genererar gnistor som kan antända damm eller ångor.
- **Håll barn och andra personer på avstånd från elverktyget medan det används.** Om du blir distraherad kan du förlora kontrollen över elverktyget.

### 3.1.5 Använda och hantera det batteridrivna verktyget

- **Ladda enbart batterierna i laddare som rekommenderas av tillverkaren.** Det finns risk för brand om ett batteri laddas i en laddare som inte är avsedd för denna typ av batterier.
- **Använd endast batterier som är avsedda för elverktyget.** Om andra batterier används finns risk för personskador eller brand.

- **Förvara batterier som inte används på tillräckligt avstånd från gem, mynt, nycklar, spik, skruv och andra metallföremål som kan orsaka en elektrisk överbrygning mellan kontakterna.** En kortslutning mellan batterikontakterna kan leda till brännskador eller brand.
- **Vid felaktig användning kan vätska läcka ut ur batteriet. Undvik kontakt med denna vätska. Skölj med vatten vid eventuell kontakt. Om vätskan har kommit in i ögonen måste du dessutom kontakta läkare.** Läckande batterivätska kan leda till hudirritationer eller brännskador.
- **Använd inga skadade eller förändrade batterier.** Skadade eller förändrade batterier kan bete sig på oväntat sätt och orsaka brand, explosion eller risk för personskador.
- **Utsätt inte batteriet för eld eller höga temperaturer.** Eld eller temperaturer över 130°C kan orsaka explosioner.
- **Följ alla anvisningar för laddning. Ladda aldrig batteriet eller det batteridrivna verktyget utanför temperaturområdet som anges i bruksanvisningen.** En felaktig

laddning eller laddning utanför tillåtet temperaturområde kan förstöra batteriet och höja risken för brand.

### 3.1.6 Service

- **Låt endast kvalificerad personal reparera ditt elverktyg under användande av originalreservdelar.** Detta garanterar att elverktyget förblir säkert.
- **Underhåll aldrig skadade batterier.** Batterierna får endast underhållas av tillverkaren eller behörig kundtjänst.

## 3.2 Säkerhetsanvisningar för vertikalskärare

### 3.2.1 Användare

- Ungdomar under 16 år eller personer som inte är förtrodda med bruksanvisningen får inte använda redskapet. Beakta gällande säkerhetsföreskrifter om lägsta ålder för användare.
- Använd inte redskapet om du är påverkad av alkohol, droger eller medicin.

### 3.2.2 Säkerhet på arbetsplatsen

- Före arbetet ska farliga föremål som grenar, stenar och glas-/metallbitar avlägsnas från arbetsområdet.

- Arbeta endast i dagsljus eller i mycket stark belysning.
- Använd endast redskapet på fast och jämnt underlag och aldrig i branta lutningar.
- Se till att stå på stabilt underlag.
- Överbelasta aldrig redskapet. Det är enbart avsett för lättare arbete i på privat område. Överbelastning kan leda till skador på redskapet.
- Använd aldrig redskapet med nedslitna eller defekta komponenter. Ersätt alltid defekta komponenter med originalreservdelar från tillverkaren. Om redskapet används med utslitna eller defekta komponenter kan inte garantianspråk ställas på tillverkaren.

### 3.2.3 Säkerhet för människor, djur och egendom

- Observera att användaren är ansvarig för olyckor eller skador som kan ske med andra människor eller deras egendom.
- Använd endast maskinen för avsett ändamål. Annan användning kan leda till såväl personskador som skador på föremål.
- Starta endast maskinen om ingen annan finns inom arbetsområdet, vare sig djur eller människa.
- Se till att upprätthålla ett säkerhetsavstånd och stäng av maskinen när människor eller djur kommer i dess närhet.

### 3.2.4 Maskinsäkerhet

- Använd enbart redskapet under följande förutsättningar:
  - Redskapet är inte smutsigt.
  - Redskapet har inga skador.
  - Alla manöverelement fungerar korrekt.



#### ANMÄRKNING

Reparationsarbeten får endast genomföras av kompetent fackhandel eller AL-KO:s servicecenter.

### 3.2.5 Vibrationsbelastning



#### **WARNING!**

#### **Risk för vibration**

Det faktiska vibrations-emissionsvärdet när maskinen används kan avvika från tillverkarens angivna värde. Beakta följande inverkande faktorer före resp. under användningen:

- Används maskinen för avsett ändamål?
- Skärs eller bearbetas materialet på rätt sätt?
- Är maskinen i gott skick?
- Är skärverktyget tillräckligt vasst och är rätt verktyg monterat?
- Är handtag och i förekommande fall vibrationshandtag monterade och fast angjorda vid maskinen?

- Använd enbart redskapet med det för arbetet rekommenderade motorvarvtalet. Undvik att använda maximalt varvtal för att på så sätt förebygga buller och vibrationer.
- Felaktigt underhåll liksom felaktig hantering av redskapet kan leda till högre buller och allvarligare vibrationer. Detta

kan leda till hälsoproblem. Stäng i sådana fall omedelbart av redskapet och lämna det till en auktoriserad serviceverkstad för reparation.

- Belastningsgraden till följd av vibration beror på det arbete som ska genomföras resp. användningen av redskapet. Gör en uppskattning av belastningsgraden och ta raster därefter. Därigenom minskas vibrationsbelastningen över hela arbetstiden avsevärt.
- Längre tids arbete med redskapet kan leda till cirkulationsbesvär för användaren, sk "vita fingrar". Till förebyggande av sådana besvär bör man alltid bära arbetshandskar och hålla händerna varma. Skulle man upptäcka symptom på "vita fingrar" ska man omgående uppsöka läkare. Till symptomen hör: känslolöshet, reducerad känsel, illningar, klåda, smärtor, förminskad muskelstyrka, förändring av hudens färg och tillstånd. Normalt uppträder dessa symptom först på fingrar, händer och märks på pulsen. Faran är särskilt stor vid lägre utomhustemperaturer.

- Ta längre pauser under arbetsdagen för få vila från buller och vibrationer. Planera arbetet så att användning av redskapet som ger särskilt kraftiga vibrationer fördelas över flera arbetsdagar.
- Om du känner obehag eller noterar färgförändringar i huden ska du genast avbryta arbetet med redskapet. Lägg in regelbundna vilopauser under arbetet. Utan tillräckliga pauser under arbetet kan lätt hand-arm-vibrationssyndrom uppstå.
- Sök alltid minimera riskerna med att utsätta sig för vibrationer. Sköt redskapet i enlighet med anvisningarna i bruksanvisningen.
- Kontakta din fackhandlare om du använder redskapet ofta och köp till antivibrationstillbehör (t.ex. handtag).
- Undvik allt arbete med redskapet vid temperaturer under 10 °C. Skapa en arbetsplan som begränsar exponeringen för vibrationer.

### 3.2.6 Buller

Ett visst buller från redskapet går inte att undvika. Förlägg alltid bullriga arbeten på tillåtna tider. Respektera vilotiderna och in-

skränk arbetstiden till den absolut nödvändiga. Bär alltid hörselskydd under arbetet och se även till att personer i närheten bär hörselskydd.

## 4 MONTERING

Montering: Se bilderna (01) – (04).



### VARNING!

#### Faror p.g.a. ofullständig montering!

Drift av ofullständigt monterad maskin kan leda till allvarliga kroppsskador och skador på maskinen.

- Använd enbart maskinen när den har monterats komplett.
- Sätt först i batteriet när maskinen i övrigt är färdigmonterat!
- Kontrollera att alla säkerhets- och skyddsanordningar är på plats och funktionsdugliga!

## 5 IDRIFTTAGNING

### 5.1 Genomför visuell kontroll

1. Kontrollera att maskinen inte har några skador och att inga skruvar sitter löst. Byt ut defekta komponenter och dra åt skruvarna.
2. Kontrollera att maskinen inte är nedsmutsad. Rengör maskinen.

### 5.2 Ladda batteriet (05, 06)

Batteri och laddare ingår inte i leveransomfånget. Följande litiumjonbatterier och laddare från AL-KO kan användas tillsammans med redskapet:

Produkt	Beteckning	Art. nr.
Litiumjonbatteri	B150 Li (B05-3640)	113280
Litiumjonbatteri	B200 Li (B05-3650)	113524
Laddare	C05-4230	113281

Det medföljande batteriet är bara delvis laddat. Ladda upp batteriet helt och hållet före den första användningen. Batteriet kan laddas i vilket laddningsstatus som helst. Avbrott i laddningen skadar inte batteriet.



#### ANMÄRKNING

Se de separata bruksanvisningarna för batteri och laddare för närmare information.



#### OBSERVERA!

#### Brandfara vid laddning!

Eftersom laddaren värms upp uppstår brandfara om den har ställts på lättantändligt underlag och inte ventileras tillräckligt.

- Använd alltid laddaren på ett ej brännbart underlag och i en ej brännbar omgivning.
- Om förhanden: Se till att ventilationsöppningarna inte är övertäckta.

1. Skjut in batteriet (05/1) i laddaren (05/2) och anslut nätkontakten (05/3) till nätet. Laddningen börjar och LED:n som visar driftstatusen (05/4) blinkar grönt.
2. Håll ett öga på LED-lamporna (05/4). Laddningen tar ca 1,5–2,0 timmar till full laddning. Laddningen slutar automatiskt när batteriet är fulladdat. LED:n (05/4) lyser sedan permanent grönt.
3. Dra ut nätkontakten (05/3) när LED:n (05/4) lyser med stadigt sken.

4. Tryck in låsknappen på undersidan av batteriet och håll intryckt.
5. Dra sedan ut batteriet (05/1) ur laddaren (05/2).

#### Statusindikation på laddaren (06)

LED:n (06/1) på laddaren anger batteriets laddningsstatus och laddaren driftstillstånd. Symbolerna (06/2) på laddaren åskådliggör dessa tillstånd:

Symbol	LED och laddningsstatus
	LED:n på laddaren lyser grönt: Batteriet är fulladdat.
	LED:n blinkar grönt: Batteriet laddar.
	LED:n lyser rött: Det finns inget batteri i laddaren.
	LED:n blinkar rött: Batteriet är för hett och laddas därför inte.

#### 5.3 Fastställa batteriets laddningsstatus (07)

På framsidan av batteriet finns ett manöverfält med en tryckknapp (07/1) och LED laddningsstatusvisningar (07/2 till 07/5).

1. Tryck in tryckknappen (07/1). Laddningsstatusvisningarna lyser beroende på batteriets laddningsstatus.
2. Läs av laddningsstatusen. Se avsnittet "Laddningsstatusvisningar på batteriet".

#### Laddningsstatusvisningar på batteriet

LED-lampa	Laddningsstatus
Grön (05/2)	Batteriet är fulladdat, dvs. upp till 100 %.
Grön (05/3, 05/4)	Batteriet är laddat till mer än 50 %.
Grön (05/4)	Batteriet är laddat till mindre än 50 %.
Röd (05/5)	Batteriet är helt urladdat eller så överhettades/underkylades batteriet.

## 5.4 Sätta i och ta ur batteriet (08)

### OBS!

#### Fara kan föreligga för skador på batteriet

Om batteriet blir kvar i redskapet efter användningen kan det uppkomma skador på batteriet.

- Ta direkt ut batteriet ur redskapet efter avslutad användning och placera det i frostsäker förvaring.
- Sätt först tillbaka batteriet omedelbart före nästa användning av redskapet.

#### Sätta i batteriet

1. Fäll upp (08/a) locket (08/1) till batterifacket.
2. För in batteriet ovanifrån i batterifacket (08/2) tills det klickar på plats (08/b).
3. Stäng locket till batterifacket.

#### Ta ur batteriet

1. Tryck på låsknappen vid batteriet och håll den intryckt.
2. Ta ur batteriet.

## 5.5 Stänga av och sätta på strömförsörjningen (09)

Med nyckelbrytaren vid batterifacket kan man sätta på och stänga av strömmen till hela redskapet.



### VARNING!

#### Skaderisk

Oavsiktlig start av redskapet kan leda till allvarliga kroppsskador.

- Bryt alltid strömmen till redskapet med nyckelbrytaren vid pauser i arbetet och före alla former av underhåll.

#### Sätta på strömmen

1. Fäll upp (09/a) locket (09/1) till batterifacket.
2. Vrid (09/b) nyckelbrytaren (09/2) till läget PÅ (pos. I). Redskapet får nu ström men startar ännu inte.
3. Stäng locket till batterifacket.
4. Sätta på redskapet: se *Kapitel 6.5 "Starta och stoppa motorn (14)", sida 313.*

#### Stängs av strömmen

1. Vrid (09/b) nyckelbrytaren (09/2) till läget AV (pos. 0).



#### ANMÄRKNING

Nyckeln kan tas ut ur brytaren när denna står på AV.

2. Ta direkt ut batteriet ur redskapet efter avslutad användning, ladda det och placera det i frostsäker förvaring. Sätt först tillbaka batteriet omedelbart före nästa användning av redskapet.

## 6 ANVÄNDNING



#### ANMÄRKNING

Klipp alltid gräsmattan före vertikalskärningen (max gräslängd: 4 cm).

Ta bort främmande föremål från gräsmattan.

### 6.1 Öppna kollisionsluckan (10)

Redskapet kan användas med eller utan uppsamlarsäck. Uppsamlarsäcken finns som tillbehör.

## Vertikalskära utan uppsamlarsäck



### ANMÄRKNING

Kollisionsluckan är stängd vid leverans. Öppna alltid kollisionsluckan före vertikalskäring så att vertikalskärningsgodset kan strömma ut vid kollisionsluckan.

1. Fäll upp kollisionsluckan (10/1) bakåt tills den hörbart hakar i vid en vinkel på ca 30°.

## Vertikalskära med uppsamlarsäck

Kollisionsluckan fälls upp helt. Använda uppsamlarsäck: se *Kapitel 6.6 "Hänga i och ta av uppsamlarsäcken [tillval] (15)", sida 313.*

### 6.2 Fälla styrhandtaget ut och in (11)



### OBSERVERA!

#### Fara för klämning

Fingrar eller andra kroppsdelar kan klämmas mellan de rörliga delarna av styrhandtaget.

- Se till att hålla de rörliga delarna av styrhandtaget i ett fast grepp.
- Inga fingrar eller andra kroppsdelar får komma in mellan de rörliga delarna.

### Fälla in styrhandtaget

1. Lossa snabbspännarna (11/1) och fäll ner (11/a) det övre styrhandtaget (11/2).
2. Lossa de nedre snabbspännarna vid förlängningsstycket (11/3) så att hela styrhandtaget (11/4) kan fällas fram till vågrät position (11/b).
3. Dra åt alla snabbspännare något.

### Fälla ut styrhandtaget

Som föregående men i omvänd ordning.

### 6.3 Anpassa styrhandtaget efter kroppsstorlek (12)

1. Lossa snabbspännarna från förlängningsstycket (12/1).
2. Ställ in (12/a) styrhandtaget (12/2) till önskad höjd. Handtaget kan dras upp till och med anslaget (12/3) på förlängningsstycket.
3. Dra åt snabbspännarna (12/1).

### 6.4 Ställa in arbetsdjupet (13)

Rätt arbetsdjup beror på:

- gräsmattans skick (välvdad: litet arbetsdjup, vildvuxen: stort arbetsdjup)
- knivens skick (ny kniv: litet arbetsdjup, sliten kniv: stort arbetsdjup)

Om arbetsdjupet är för stort: Maskinen blir stående och motorn kan inte dra runt.



### OBS!

#### Fara för maskinskada

Inställning av arbetsdjup när maskinen är igång leder till maskinskador.

- Ställ endast in arbetsdjup när motor och skärverk står stilla.

1. Vrid inställningsratten (13/1) till HIGH. Skärverket lyfts upp maximalt.
2. Kontrollera arbetsdjupet:
  - Starta redskapet se *Kapitel 6.5 "Starta och stoppa motorn (14)", sida 313.*
  - Kör ett kort stycke på gräsmattan och kontrollera arbetsresultatet. Om vertikalskäringen på gräsmattan är otillräcklig eller ojämn måste skärverket sänkas.
3. Stoppa maskinen och vänta till skärverket står helt stilla.
4. Vrid inställningsratten (13/1) något mot LOW. Skärverket sänks.
5. Provkör och upprepa tills vertikalskäringen på gräsmattan blir jämn.



## 6.5 Starta och stoppa motorn (14)

### OBS!

#### Fara för maskinskada

Upprepade till- och frånkopplingar med korta mellanrum kan skada både motor och skärverk.

- Sätt enbart på motorn när skärverket står helt stilla.

#### Starta motorn

1. Tryck in (14/a) säkerhetsbrytaren (14/1) och håll den intryckt. .
2. För (14/b) och håll säkerhetsbygeln (14/2) mot styrhandtaget (14/3) . Starta motorn och skärverket.
3. Släpp upp säkerhetsbrytaren (14/1) men håll kvar säkerhetsbygeln (14/2) mot handtaget.



#### ANMÄRKNING

Säkerhetsbygeln kan inte snäppas fast. Se därför till att hålla säkerhetsbygeln mot styrhandtaget under hela arbetet.

#### Stänga av motorn

1. Släpp säkerhetsbygeln (14/2). Den går automatiskt till nollställningen.

Motorn stannar omgående. Skärverket löper en stund till och stannar sedan.



### OBSERVERA!

#### Risk för skärskador

Vid beröring av skärverk som fortfarande är i rörelse föreligger alltid en risk för skärskador.

- Vänta till skärverket har stannat.

## 6.6 Hänga i och ta av uppsamlarsäcken [tillval] (15)

Montering: Se bilderna (03) – (04).

Redskapet kan användas med eller utan uppsamlarsäck.

#### Hänga i uppsamlarsäck

1. Lyft upp (15/a) kollisionssluckan (15/1).
2. Häng i uppsamlarsäcken (15/2) bakifrån i hållaren (15/b).
3. Släpp kollisionssluckan.

#### Ta av och tömma uppsamlarsäcken

1. Stoppa maskinen och vänta till skärverket står helt stilla.
2. Lyft upp kollisionssluckan (15/1).
3. Lyft ur uppsamlarsäcken (15/2) ur hållarna och ta av den bakåt.
4. Töm uppsamlarsäcken.
5. Häng i uppsamlarsäcken.

## 6.7 Köra redskapet på gräsmattan

- Var uppmärksam på föremål på gräsmattan och ta bort dem från arbetsområdet.
- Styr endast redskapet med styrhandtaget.
- Kör maskinen i gånghastighet.
- För alltid redskapet på tvären på sluttningar.
- I följande fall bör man alltid kontakta serviceverkstad:
  - Motorn startar inte.
  - Redskapet har kört på ett hinder.
  - Redskapet vibrerar och går ojämnt.
  - Knivarna på vertikalskärarvalsen/stålfjäderspetsarna på luftningsvalsen är böjda.

## 7 UNDERHÅLL OCH SKÖTSEL



### VARNING!

#### Risk för skärskador!

Fara för skärskador vid beröring av vassa maskindelar i rörelse liksom knivar.

- Stäng alltid av maskinen före underhåll, skötsel och rengöring. Ta ut batteriet.
- Bär alltid skyddshandskar under underhåll, skötsel och rengöring.

### 7.1 Underhållsplan

#### Före varje användning

- Genomför en okulärbesiktning.
- Kontrollera att säkerhetsanordningar, manöverelement och alla skruvförband sitter säkert och inte uppvisar några skador.
- Byt ut skadade komponenter innan redskapet används.

#### Efter varje användning

- Ta ut batteriet ur redskapet och placera det i frostsäker förvaring.

### 7.2 Byta ut (16) vertikalskärvarvs eller luftningsvals (tillval)

Vertikalskärvarvsen är avsedd för grövre vertikalskärning och luftningsvals (tillval) för finare vertikalskärning (se Kapitel 2.3 "Leveransomfattning", sida 301).

#### Demontera valsen.

1. Stoppa maskinen och vänta till skärverket står helt stilla.
2. Stäng av med nyckelbrytaren och ta ut batteriet ur redskapet.
3. Vänd på redskapet.
4. Tryck (16/a) på låsbygeln (16/1) tills låset är upplåst.
5. Fäll upp (16/b) låsbygeln (16/1).
6. Skjut valsen (16/2) lätt mot huset (16/c).
7. Ta ut (16/d) valsen (16/2).

#### Återmontera valsen

Som föregående men i omvänd ordning.

### 7.3 Rengöring av skärverket

#### OBS!

#### Fara pga vatten

Vatten på redskapet leder till kortslutning och skador på elkompnenter.

- Spola aldrig av redskapet.
- Använd endast borste vid rengöring.

1. Stoppa maskinen och vänta till skärverket står helt stilla.
2. Stäng av med nyckelbrytaren och ta ut batteriet ur redskapet.
3. Ta av uppsamlarsäcken se Kapitel 6.6 "Hänga i och ta av uppsamlarsäcken [tillval] (15)", sida 313.
4. Lägg maskinen på sidan och rengör skärverket med borste.

## 8 FÖRVARING

#### Förvaring av maskinen

1. Stäng av med nyckelbrytaren och ta ut batteriet ur redskapet.
2. Vrid inställningsratten för arbetsdjup på till högsta nivån (se Kapitel 6.4 "Ställa in arbetsdjupet (13)", sida 312).
3. Fäll ihop styrhandtaget (se Kapitel 6.2 "Fälla styrhandtaget ut och in (11)", sida 312).
4. Rengör redskapet nogga (se Kapitel 7.3 "Rengöring av skärverket", sida 314).
5. Bestryk alla metalldelar med ett tunt lager olja eller silikon som skydd mot korrosion.
6. Förvara redskapet så här:
  - Förvara redskapet på en torr och ren plats med skydd mot frost.
  - Täck redskapet med överdrag i andningsbart material som skydd mot damm.
  - Använd inte överdrag av plast, så dessa kan orsaka fuktskador.

## Lagring av batteri och laddare



### ANMÄRKNING

Se de separata bruksanvisningarna för batteri och laddare för närmare information.

## 9 TRANSPORT

### OBS!

### Fara för maskinskada

Nedsänkt skärverk skadas om det körs över fasta underlag.

- Vrid inställningsratten för arbetsdjup till högsta nivån för att höja skärverket.

1. Stoppa motorn och vänta till skärverket står helt stilla.
2. Vrid inställningsratten för arbetsdjup på till högsta nivån.
3. Stäng av med nyckelbrytaren och ta ut batteriet ur redskapet.

### Transport av redskapet mellan två arbetsytor

- Skärverket måste vara upplyft vid körningen.
- Om maskinen måste bäras: Lyft endast maskinen i bärhandtaget.

### Transport av redskapet i fordon

- Fäll in styrhandtaget se *Kapitel 6.2 "Fälla styrhandtaget ut och in (11)", sida 312.*
- Förankra maskinen i fordonet så att den inte kan välta eller kana.
- Se till så att maskinen inte stöter ihop med andra föremål i närheten.
- Placera ingenting på maskinen.

## 10 ÅTERVINNING

### Information om tyska el- och elektroniklagen (ElektroG)



- Elektrisk och elektronisk utrustning ska inte läggas i soporna utan hanteras med särskild återvinning!
- Förbrukade batterier som inte är fast inbyggda måste avlägsnas före återvinningen! Återvinningen regleras i den särskilda batteriförordningen.
- Ägare liksom brukare av elektrisk och elektronisk utrustning är skyldiga att lämna uttjänt utrustning till återvinning.
- Slut användaren är själv ansvarig för att avlägsna eventuella personuppgifter på den utrustning som ska återvinnas!

Symbolen med överkorsas soptunna betyder att elektrisk och elektronisk utrustning inte kan slängas i hushållssoporna.

Uttjänt elektrisk och elektronisk utrustning kan lämnas till följande insamlingsställen:

- Offentliga inrättningar för insamling och återvinning (miljöstationer)
- Försäljningsställen för elutrustning (fysisk butik och online) i den mån handlaren är förpliktad till återtagande av varan eller erbjuder återtagande.

Dessa utsagor gäller endast för maskiner som installerats och sålts inom den Europeiska Unionen där det europeiska direktivet 2012/19/EC gäller. I länder utanför den Europeiska Unionen kan avvikande bestämmelser gälla för avfallshanteringen av elektriska och elektroniska apparater.

### Information om tyska batteriförordningen (BattG)



- Elektrisk och elektronisk utrustning ska inte läggas i soporna utan hanteras med särskild återvinning!
- Se drifts- och monteringsanvisningar för batterityp och kemiska system och beakta anvisningarna för en säker hantering av batterier.
- Ägare liksom brukare av elektrisk och elektronisk utrustning är skyldiga att lämna uttjänt utrustning till återvinning. Återtagandet inskränker sig till normala hushållskvantiteter.

Uttjänta batterier kan innehålla skadliga ämnen eller tungmetaller som har negativ inverkan på miljön och som kan orsaka hälsoproblem. Användning av uttjänta batterier och deras innehåll inverkar menligt på miljö och hälsa.

Symbolen med överkorsad soptunna betyder att elektrisk och elektronisk utrustning inte kan slängas i hushållssoporna.

Markeringarna Hg, Cd och PG på insamlingskärl har följande betydelser.:

- Hg: Batteriet innehåller mer än 0,0005 % kvicksilver
- Cd: Batteriet innehåller mer än 0,002 % kadmium
- Pb: Batteriet innehåller mer än 0,004 % bly

Uttjänt elektrisk och elektronisk utrustning kan lämnas till följande insamlingsställen:

- Offentliga inrättningar för insamling och återvinning (miljöstationer)
- inköpsställen för batterier
- inlämningsställe inom det gemensamma återlämnningssystemet för förbrukade batterier
- ett av tillverkarens återlämningsställen (om tillverkaren inte är medlem i det gemensamma återlämnningssystemet)

Ovanstående gäller bara för apparater, som installerats och sålts inom den Europeiska Unionen där det europeiska direktivet 2006/66/EC gäller. I länder utanför den Europeiska Unionen kan avvikande bestämmelser gälla för avfallshanteringen av elektriska och elektroniska apparater.

## 11 KUNDTJÄNST/SERVICE

För frågor om garanti, reparationer och reservdelar vänder man sig till närmaste AL-KO:s servicecenter.

Kontaktinformation finns på internet, på adressen [www.al-ko.com/service-contacts](http://www.al-ko.com/service-contacts)

## 12 FELAVHJÄLPNING

**OBSERVERA!****Skaderisk**

Vassa maskindelar och delar i rörelse kan orsaka personskador.

- Bär alltid skyddshandskar under underhåll, skötsel och rengöring av maskinen!

Störning	Orsak	Åtgärd
Motorn går inte.	Strömförsörjningen är avstängd med nyckelbrytaren.	Sätt på strömmen med nyckelbrytaren.
	Batteri saknas eller är felplacerat.	Sätt i batteriet korrekt.
	Batteriet är urladdat.	Ladda batteriet.
	Skärverket blockeras av gräs eller mossor.	<ul style="list-style-type: none"> <li>■ Välj ett lägre arbetsdjup.</li> <li>■ Rengör skärverket.</li> </ul>
	Styrkabeln eller brytaren är defekt.	Använd inte redskapet! Kontakta AL-KO:s servicecenter.
Skärverket går inte runt.	Skärverket blockeras av gräs och mossor.	<ul style="list-style-type: none"> <li>■ Välj ett lägre arbetsdjup.</li> <li>■ Rengör skärverket.</li> </ul>
Dålig motoreffekt och vertikalskärning	Batteriet är urladdat.	Ladda batteriet.
	Skärverket bromsas.	<ul style="list-style-type: none"> <li>■ Välj ett lägre arbetsdjup.</li> <li>■ Klipp gräsmattan.</li> </ul>
	Vertikalskärknivarna är utslitna.	<ul style="list-style-type: none"> <li>■ Byt ut vertikalskärknivarna.</li> </ul>
Redskapet vibrerar och går ojämnt	Vertikalskärkniven är skadad.	<ul style="list-style-type: none"> <li>■ Byt ut vertikalskärknivarna.</li> <li>■ Uppsök en serviceverkstad.</li> </ul>
Batteritiden minskar väsentligt.	Skärverket bromsas.	<ul style="list-style-type: none"> <li>■ Välj ett lägre arbetsdjup.</li> <li>■ Rengör skärverket.</li> </ul>
	Batteriets livslängd har gått ut.	Byt ut batteriet. Använd endast originaltillbehör från tillverkaren.
Batteriet går inte att ladda.	Batterikontakterna är smutsiga.	Rengör batterikontakterna med icke-metalliskt verktyg och spruta på kontaktsprej. <b>OBS: Använd aldrig metalliska verktyg eftersom detta kan kortsluta batteriet!</b>
	Batteriet eller laddaren är defekt.	Beställ reservdelar från AL-KO.
	Batteriet är för varmt.	Låt batteriet svalna.

**ANMÄRKNING**

Vänd dig till vår kundtjänst vid fel som inte finns med i den här tabellen eller vid fel som du inte själv kan åtgärda.

**13 GARANTI**

Eventuella material- eller tillverkningsfel på redskapet åtgärdas av oss under den lagstadgade garantitiden genom reparation eller ersättningsprodukt, efter vårt gottfinnande. Garantitiden bestäms av gällande lag i det land där redskapet köptes.

Vår garantiförsäkran gäller enbart om:

- Beakta denna bruksanvisning
- redskapet har hanterats korrekt
- originalreservdelar har använts

Garantin upphör att gälla vid:

- egenmäktiga reparationsförsök
- egenmäktiga tekniska förändringar
- ej avsedd användning

Garantin gäller inte för:

- lackskador som beror på normalt slitage
- Förslitningsdelar, som på reservdelsbladet är inramade xxxxxx (x)

Garantitiden inleds i och med den första slutkundens köp av produkten. Datum på inköpskvittot gäller. Vänd er med detta garantidokument och kvittot till en återförsäljare eller närmaste auktoriserade kundtjänst. Köparens lagstadgade anspråk gentemot försäljaren berörs inte av denna förklaring.

**14 EG-FÖRSÄKRAN OM ÖVERENSSTÄMMELSE**

Vi förklarar härmed att denna produkt i den form som den säljs på marknaden uppfyller kraven i de harmoniserade EU-direktiven, EU:s säkerhetsstandarder samt de produktspecifika standarderna.

**Produkt**

Batteridrivna vertikalskärare

**Serienummer**

G1062012

**Tillverkare**

AL-KO Geräte GmbH  
Ichenhauser Str. 14  
D-89359 Kötz  
Tyskland

**Auktoriserad representant**

Andreas Hedrich  
Ichenhauser Str. 14  
D-89359 Kötz  
Tyskland

**Typ**

SF 4036

**EU-direktiv**

2006/42/EG  
2014/30/EU  
2000/14/EG  
2011/65/EU

**Harmoniserade standarder**

EN 60335-1:2012+A14:2014  
EN 50636-2-92:2014  
EN 62233:2008  
EN 55014-1:2006+A2:2011  
EN 55014-2:1997+A2:2008

**Ljudnivå**

EN ISO 3744

uppmätt/garanterad

90,0 dB(A) / 93,0 dB(A)

**Försäkran om överensstämmelse**

2000/14/EG bilaga V

Kötz, 2017-10-22

Wolfgang Hergeth  
Managing Director

**OVERSETTELSE AV DEN ORIGINALE BRUKSANVISNINGEN****Innhold**

1	Om denne bruksanvisningen .....	321
1.1	Tegnforklaringer og signalord .....	321
2	Produktbeskrivelse .....	321
2.1	Tiltent bruk .....	321
2.2	Mulig og påregnelig feil bruk .....	321
2.3	Leveransens omfang .....	322
2.4	Symboler på maskinen .....	322
2.5	Sikkerhets- og beskyttelsesanordninger .....	323
2.6	Produktoversikt .....	323
3	Sikkerhet .....	324
3.1	Generelle sikkerhetsanvisninger for elektroverktøy .....	324
3.1.1	El-sikkerhet .....	324
3.1.2	Personsikkerhet .....	324
3.1.3	Bruk og håndtering av elektroverktøyet .....	325
3.1.4	Sikkerhet på arbeidsplassen .....	326
3.1.5	Bruk og håndtering av batteridrevet verktøy .....	326
3.1.6	Service .....	327
3.2	Sikkerhetsanvisninger for mosefjernerer .....	327
3.2.1	Operatør .....	327
3.2.2	Sikkerhet på arbeidsplassen .....	327
3.2.3	Sikkerhet for personer, dyr og eiendom .....	328
3.2.4	Maskinsikkerhet .....	328
3.2.5	Vibrasjonsbelastning .....	329
3.2.6	Støybelastning .....	330
4	Montering .....	330
5	Igangsetting .....	330
5.1	Foreta visuell kontroll .....	330
5.2	Lade batteriet (05, 06) .....	330
5.3	Registrere ladetilstanden til batteriet (07) .....	331
5.4	Sette inn og ta ut batteriet (08) .....	332
5.5	Slå på og av strømforsyningen (09) .....	332
6	Betjening .....	332
6.1	Åpne beskyttelsesdekslet (10) .....	332
6.2	Styrestang foldes sammen og foldes ut (11) .....	333
6.3	Tilpasning av styrestangen til kroppsstørrelsen (12) .....	333
6.4	Still inn arbeidsdybden (13) .....	333
6.5	Starte og stoppe motoren (14) .....	333
6.6	Hekte gressoppsamlingssekken av og på [tilbehør] (15) .....	334
6.7	Bevege maskinen på plenen .....	334
7	Vedlikehold og pleie .....	334

---

7.1	Vedlikeholdsplan .....	334
7.2	Skifte mosefjerne- eller luftevalse (ekstrautstyr) (16) .....	335
7.3	Rengjøring av skjæreinnetning .....	335
8	Oppbevaring .....	335
9	Transport .....	336
10	Avfallshåndtering .....	336
11	Kundeservice/service .....	337
12	Feilsøking .....	338
13	Garanti .....	339
14	EU-samsvarserklæring .....	339



## 1 OM DENNE BRUKSANVISNINGEN

- Den tyske versjonen er den originale bruksanvisningen. Alle andre språkutgaver er oversettelse av den originale bruksanvisningen.
- Les grundig gjennom bruksanvisningen før oppstart. Dette er forutsetningen for sikkert arbeid og feilfri håndtering.
- Oppbevar bruksanvisningen alltid slik at du kan slå opp i den når du trenger informasjon om maskinen.
- Gi maskinen bare videre til andre personer sammen med denne bruksanvisningen.
- Les og følg sikkerhets- og varselhenvisingene i denne bruksanvisningen.

### 1.1 Tegnforklaringer og signalord



#### **FARE!**

Viser til en umiddelbart farlig situasjon som fører til død eller alvorlige personskader hvis den ikke unngås.



#### **ADVARSEL!**

Viser til en potensielt farlig situasjon som kan føre til død eller alvorlige personskader hvis den ikke unngås.



#### **FORSIKTIG!**

Viser til en potensielt farlig situasjon som kan føre til mindre eller moderate personskader hvis den ikke unngås.

## **ADVARSEL!**

Viser til en potensielt farlig situasjon som kan føre til materielle skader hvis den ikke unngås.



#### **MERK**

Spesiell informasjon for bedre forståelighet og håndtering.

## 2 PRODUKTBESKRIVELSE

Denne bruksanvisningen beskriver en batteridrevet mosefjerner.

### 2.1 Tiltentkt bruk

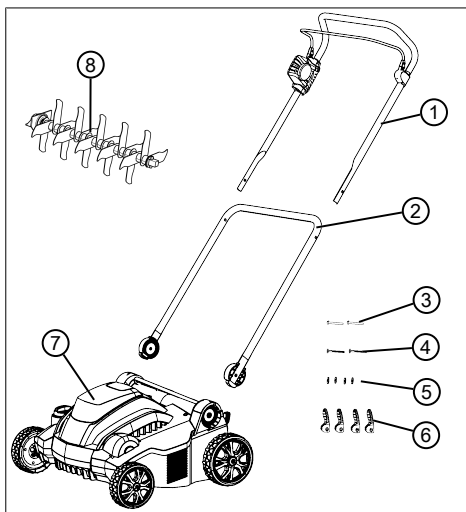
Denne mosefjernerer er konstruert for å løsne opp og luften gressplen (fjerne mose) til privat formål, og må kun brukes på tørt, kortklipt gress. Enhver annen anvendelse, såvel som ikke godkjent om- og påbygging, anses upassende, og har til følge at garantien forfaller, at samsvaret (CE-tegnet) går tapt, samt at produsenten fraskriver seg ethvert ansvar for skader som påføres brukeren eller tredjepart.

### 2.2 Mulig og påregnelig feil bruk

Maskinen er ikke konsipert for profesjonell anvendelse i offentlige parker og idrettsarenaer, eller til bruk innen jord- og skogbruk. Det skal ikke benyttes til å forkorte busker og hekker, eller til å foreta utjevninger på bakken.

### 2.3 Leveransens omfang

Leveransens omfang omfatter posisjonene som her ramses opp. Sjekk om alle posisjonene er omfattet:



Nr.	Komponent
1	Øvre styrestang med motorbryterbøyle og motorbryter
2	Nedre styrestang
3	Gjennomgående stifter på nedre styrestang for hurtigspenneren (2 stk.)
4	Gjennomgående stifter på øvre styrestang for hurtigspenneren (2 stk.)
5	Underlagsskiver (4 stk.)
6	Hurtigspenner for styrestang (4 stk.)
7	Mosefjerner
8	Mosefjernevalse

#### Som tilbehør fås også:

- Luftevalse, artikkelnr.: 113621
- Gressopsamlingssekk, artikkelnr.: 113622



#### MERK

Batteri og lader er ikke med i leveringsomfanget, og må derfor kjøpes i tillegg.

Batteri og lader må anskaffes separat:

#### Litium-ionbatteri 40 V maks., 4,0 Ah

Best.-nr. batteri 113280, best.-nr. lader 113281

#### Litium-ionbatteri 40 V maks., 5,0 Ah

Best.-nr. batteri 113524, best.-nr. lader 113281

### 2.4 Symboler på maskinen

Sym-bol	Betydning
	Les bruksanvisningen før driften settes i gang!
	Hold tredjepersoner unna fareområdet! Overhold sikkerhetsavstanden!
	Hold hender og føtter unna skjæreinnretningen! Før arbeider på maskinen skal alltid strømforsyningen frakobles med nøkkelbryteren og batteriet tas ut!
	Ikke ta eller trakk på roterende deler! Beskytt apparatet mot regn og fukt!
	Prosedyre for start av motoren se <i>Kapittel 6.5 "Starte og stoppe motoren (14)"</i> , side 333

**2.5 Sikkerhets- og beskyttelsesanordninger**



**ADVARSEL!**

**Fare for personskader!**

Defekte sikkerhets- og beskyttelsesanordninger som er satt ut av kraft kan forårsake alvorlige skader.

- Sørg for å få reparert defekte sikkerhets- og beskyttelsesanordninger.
- Aldri sett sikkerhets- og beskyttelsesanordninger ut av funksjon.

**Nøkkelplyter**

Ved siden av batterisporet befinner nøkkelplyteren seg, under dekslet til batterisporet. Med hjelp av denne frakobles strømforsyningen før vedlikeholdsarbeider eller pauser i arbeidet, for slik å unngå personskader som følge av utilsiktet innkobling.

Nøkkelen til nøkkelplyteren kan trekkes ut i Off-posisjonen.

**Motorbryterbøyle**

Maskinen er utstyrt med en motorbryterbøyle som stanser maskinen når den slippes opp.

**Sikkerhetsbryter**

For å kunne slå på motoren med hjelp av motorbryterbøylen må det først trykkes på sikkerhetsbryteren.

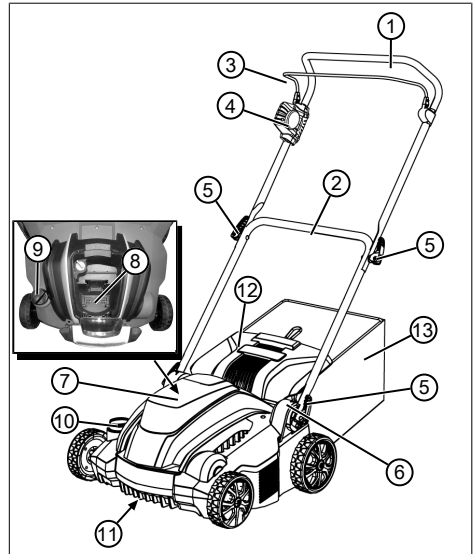
**Overlastbeskyttelse**

Dersom maskinen blokkeres som følge av overbelastning eller fremmedlegemer som tas opp vil overlastvernet bli utløst og motoren stanse.

**Beskyttelsesdeksel**

Apparatet er utstyrt med et beskyttelsesdeksel som forhindrer utkast av gress og gjenstander ved fjernet gressoppsamlingsbeholder.

**2.6 Produktoversikt**



Nr.	Komponent
1	Øvre styrestang, sammenleggbar
2	Nedre styrestang, dreibar
3	Motorbryterbøyle på motorbryteren
4	Motorbryter med sikkerhetsbryter
5	Hurtigspenner for å slå ned styrestangen
6	Dreie-/rasteledd med hurtigspenner for justering av håndtakets høyde
7	Deksel batterispor
8	Batterispor
9	Nøkkelplyter på batterisporet
10	Justeringshjul for arbeidsdybde
11	Skjæreinneledning med mosefjernevalse eller luffevalse*
12	Beskyttelsesdeksel
13	Gressoppsamlingspose*

\* Ikke inkludert i leveringsomfanget.

## 3 SIKKERHET

### 3.1 Generelle sikkerhetsanvisninger for elektroverktøy



#### ADVARSEL!

Les alle sikkerhetsanvisninger, anvisninger, bildeanvisninger og tekniske data som dette elektroverktøyet er utstyrt med.

Hvis de etterfølgende anvisningene ikke overholdes, kan det føre til strømstøt, brann og/eller alvorlige personskader.

- Ta vare på alle sikkerhetsanvisningene og anvisningene for fremtidig bruk.

*Begrepet "Elektroverktøy" som brukes i sikkerhetsanvisningene handler om nettdrevne elektroverktøy (med nettleddning) og batteridrevne elektroverktøy (uten nettleddning).*

#### 3.1.1 EI-sikkerhet

- **Unngå kroppskontakt med jordete overflater som f.eks. fra rør, varmeovner, komfyrer eller kjøleskap.** Det er økt fare for strømstøt når kroppen din er jordet.

- **Hold elektroverktøy unna regn og fuktighet.** Hvis det trenger vann inn i et elektroverktøy, øker det faren for strømstøt.

#### 3.1.2 Personssikkerhet

- **Vær oppmerksom og pass på hva du gjør, og bruk sunn fornuft når du arbeider med et elektroverktøy. Ikke bruk elektroverktøy hvis du er trøtt eller er påvirket av narkotika, alkohol eller medisiner.** Et øyeblikks uoppmerksomhet ved bruk av elektroverktøyet kan føre til alvorlige personskader.
- **Bruk personlig verneutstyr og alltid beskyttelsesbriller.** Bruk av personlig verneutstyr, som støvmaske, skliskre vernesko, beskyttelseshjelm eller hørselsvern, avhengig av type elektroverktøy og bruken av det, reduserer faren for personskader.
- **Unngå utilsiktet igangsetting.** Forsikre deg om at elektroverktøyet er slått av før du kobler det til strømtilførselen og/eller batteriet, og før du tar det opp eller bærer det. Hvis du har fingeren på bryteren når du bærer elektroverktøyet eller hvis det

er slått på når du kobler det til strømtilførselen, kan det føre til ulykker.

- **Fjern innstillingsverktøy eller skrunøkler før du slår på elektroverktøyet.** Et verktøy eller en nøkkel som befinner seg i en del av elektroverktøyet som går rundt, kan føre til personskader.
- **Unngå unormale kroppsstillinger. Sørg for å stå støtt og pass alltid på å ha likevekt.** På den måten kan du kontrollere elektroverktøyet bedre i uventede situasjoner.
- **Bruk egnet bekledning. Ikke bruk løstsittende klær eller smykker. Hold hår og klær unna bevegelige deler.** Bevegelige deler kan ta tak i løstsittende klær, smykker eller langt hår.
- **Når støvavsugs- og -opp-samlingsinnretninger kan monteres, skal disse kobles til og brukes riktig.** Bruk av støvavsug kan redusere farer på grunn av støv.
- **Ikke føl deg for sikker slik at du unnlater å bruke sikkerhetsreglene for elektroverktøy, også når du er godt vandt med elektroverktøyet gjennom hyppig bruk av**

**det.** Uaktsom håndtering kan føre til alvorlige skader innen en brøkdel av et sekund.

### 3.1.3 Bruk og håndtering av elektroverktøyet

- **Elektroverktøyet må ikke overbelastes. Bruk elektroverktøyet som er beregnet til arbeidet du skal utføre.** Du arbeider bedre og sikrere i det angitte effektområdet med et elektroverktøy som passer.
- **Ikke bruk elektroverktøy hvis bryteren er defekt.** Et elektroverktøy som ikke kan slås på eller av, er farlig og må repareres.
- **Trekk støpslet ut av stikkontakten og/eller ta ut det uttakbare batteriet før du foretar innstillinger på apparatet, før du bytter reservedeler eller legger bort elektroverktøyet.** Disse forholdsreglene hindrer at elektroverktøyet starter utilsiktet.
- **Oppbevar ubrukte elektroverktøy utilgjengelig for barn. Personer som ikke er kjent med elektroverktøyet eller som ikke har lest anvisningene, må ikke bruke det.** Elektroverktøy er farlige når de brukes av uerfarne personer.

- **Stell elektroverktøyet og bruksverktøyet med omhu.** Kontroller at bevegelige deler fungerer feilfritt og ikke er i klem, og om deler er brukket eller skadet, slik at det påvirker funksjonen til elektroverktøyet. Sørg for at skadde deler blir reparert før elektroverktøyet tas i bruk. Mange ulykker skyldes dårlig vedlikehold av elektroverktøyet.
- **Sørg for at skjæreverktøy holdes skarpe og rene.** Vedlikeholdte skjæreverktøy med skarpe egger kommer ikke så lett i klem og er lettere å føre.
- **Bruk elektroverktøy, apparat, bruksverktøy osv. i henhold til disse anvisningene.** Ta hensyn til arbeidsbetingelsene og arbeidet som skal utføres. Hvis elektroverktøyet brukes til andre ting enn det det er beregnet for, kan det føre til farlige situasjoner.
- **Hold håndtakene og gripeflatene tørre og fri for olje og fett.** Håndtak og gripeflater som glipper, gjør sikker betjening og kontroll av elektroverktøyet umulig i uforutsette situasjoner.

### 3.1.4 Sikkerhet på arbeidsplassen

- **Hold arbeidsområdet rent og godt luftet.** Rotete og ubelyste arbeidsområder kan føre til ulykker.
- **Du må ikke arbeide med elektroverktøyet på eksplosjonsfarlige områder hvor det er brennbare væsker, gasser eller støv.** Elektroverktøy avgir gnister som kan antenne støvet eller dampen.
- **Hold barn og andre unna mens elektroverktøyet er i bruk.** Hvis du blir forstyrret, kan du miste kontrollen over elektroverktøyet.

### 3.1.5 Bruk og håndtering av batteridrevet verktøy

- **Batteriene skal kun lades med ladere som produsenten har anbefalt.** Det er forbundet med brannfare å bruke en lader som er beregnet på en bestemt type batterier hvis den brukes til andre batterier.
- **Bruk kun batterier som er beregnet til dette i elektroverktøy.** Bruk av andre batterier kan føre til personskader og brannfare.
- **Hold batteriet som ikke er i bruk unna binders, mynter, nøkler, spiker, skruer eller**

**andre små metallgjenstander som kan føre til at kontaktene blir forbikoblet.** En kortslutning mellom batterikontaktene kan føre til forbrenninger eller brann.

- **Ved feil bruk kan det komme væske ut av batteriet. Unngå kontakt med disse. Skyll med vann ved tilfeldig kontakt. Hvis du får væske i øynene, må du i tillegg kontakte lege.** Batterivæske som kommer ut, kan føre til hudirritasjon eller brannskår.
- **Bruk ikke skadde eller modifiserte batterier.** Skadde eller modifiserte batterier kan føre til uforutsigbare forhold og til brann, eksplosjon eller fare for personskader.
- **Utsett ikke batterier for brann eller høye temperaturer.** Brann eller temperaturer over 130 °C kan forårsake en eksplosjon.
- **Følg alle anvisningene for lading, og lad aldri batteriet eller det batteridrevne verktøyet utenfor temperaturområdet angitt i bruksanvisningen.** Feil lading eller lading utenfor det tillatte temperaturområdet kan ødelegge batteriet og øke faren for brann.

### 3.1.6 Service

- **Elektroverktøyet skal repareres av kvalifisert fagpersonell og bare med originale reservedeler.** På den måten kan du være sikker på at sikkerheten til elektroverktøyet blir opprettholdt.
- **Skadde batterier må aldri vedlikeholdes.** Alt vedlikehold av batterier skal bare foretas av produsenten eller autoriserte kundeservicesteder.

## 3.2 Sikkerhetsanvisninger for mosefjerner

### 3.2.1 Operatør

- Ungdom under 16 år eller personer som ikke kjenner til bruksanvisningen skal ikke bruke maskinen. Følg eventuelle sikkerhetsforskrifter med hensyn til brukerens minimalsalder som måtte gjelde i landet.
- Ikke bruk maskinen hvis du er under påvirkning av alkohol, narkotika eller medisiner.

### 3.2.2 Sikkerhet på arbeidsplassen

- Før arbeidet skal du fjerne farlige gjenstander fra arbeidsområdet, f.eks. grener, glass- og metallgjenstander, steiner.

- Arbeid bare i dagslys eller ved svært kraftig, kunstig lys.
- Driv maskinen bare på fast og jevnt underlag, og ikke i skrån timer.
- Vær oppmerksom på stabilitet.

### 3.2.3 Sikkerhet for personer, dyr og eiendom

- Vær oppmerksom på at brukeren er ansvarlig for ulykker og skader på andre personer eller deres eiendom.
- Du skal kun benytte maskinen til den typen arbeider den er ment for. Bruk som ikke er forskriftsmessig kan forårsake personskader eller materielle skader.
- Du skal kun slå på maskinen når det ikke befinner seg noen andre personer eller dyr i arbeidsområdet.
- Hold sikkerhetsavstand til personer og dyr, eller slå av maskinen når du nærmer deg personer eller dyr.

### 3.2.4 Maskinsikkerhet

- Du skal kun benytte maskinen under følgende vilkår:
  - Maskinen er ikke tilsmusset.
  - Maskinen har ingen skader.
  - Alle betjeningsselementer fungerer.

- Maskinen må ikke overbelastes. Det er kun ment til privat bruk ved lette arbeider. Overbelastning medfører skader på maskinen.
- Driv aldri maskinen med utslitte eller defekte deler. Bytt alltid defekte deler ut med originale reservedeler fra produsenten. Hvis apparatet drives med utslitte eller defekte deler, kan ingen garantikrav gjøres gjeldende ovenfor produsenten.



#### MERK

Reparasjonsarbeid må kun utføres av AL-KO serviceverksteder eller autoriserte fagbedrifter.



### 3.2.5 Vibrasjonsbelastning



#### **ADVARSEL!**

#### **Fare pga. vibrasjon**

Den faktiske vibrasjonsemissjonsverdien ved bruk av apparatet kan avvike fra produsentens angitte verdi. Ta hensyn til følgende faktorer som kan påvirke denne før og under bruken:

- Brukes apparatet forskriftsmessig?
  - Kuttet eller bearbejdes materialet på riktig måte?
  - Befinner apparatet seg i en god stand for bruk?
  - Er skjæreverktøyet riktig slipt, eller det riktige skjæreverktøyet montert?
  - Er håndtakene og ev. vibrasjonshåndtakene montert, og er disse godt festet til apparatet?
- Driver du apparatet kun med nødvendig motorturtall i henhold til arbeidet som utføres. Unngå maksimalt turtall for å redusere støy og vibrasjon.
- På grunn av feil bruk og vedlikehold kan støy og vibrasjon på apparatet øke. Dette fører til helseskader. Slå apparatet i dette tilfellet straks av, og få det reparert av et autorisert serviceverksted.
- Belastningsgraden pga. vibrasjon er avhengig av arbeidet som skal utføres eller bruken av apparatet. Slå det av, og legg inn tilsvarende arbeidspauser. Dermed reduseres vibrasjonsbelastningen over hele arbeidstiden vesentlig.
  - Lengre bruk av apparatet utsetter brukeren for vibrasjoner, og kan forårsake kretsløpsproblemer ("hvite fingre"). For å redusere risikoen for dette bruk hansker og hold hendene varme. Hvis et symptom på "hvite fingre" oppdages, oppsøk lege umiddelbart. Til disse symptomene hører: følelseløshet, tap av sensibilitet, kribling, kløe, smerte, tap av kraft, endring av farge eller tilstand på huden. Normalt rammer disse symptomene fingrene, hendene eller pulsen. Ved lave temperaturer øker faren.
  - Legg inn lengre pauser i løpet av arbeidsdagen, slik at du kan komme deg igjen etter støy og vibrasjon. Planlegg arbeidet slik at bruk av appa-

rater som lager sterke vibrasjoner, fordeler over flere dager.

- Hvis det fastslås ubehagelig følelse eller misfarging av hud under bruk av apparatet, avbryt straks arbeidet. Legg inn tilstrekkelige arbeidspauser. Uten tilstrekkelige arbeidspauser kan det oppstå et hånd-arm-vibrasjonssyndrom.
- Minimer risikoen for å bli utsatt for vibrasjoner. Stell apparatet i henhold til anvisningene i bruksanvisningen.
- Hvis apparatet brukes hyppig, kontakt forhandler for å anskaffe deg antivibrasjonstilbehør (f.eks. håndtak).
- Unngå å arbeide med apparatet ved temperaturer under 10 °C. Sett opp en arbeidsplan slik at vibrasjonsbelastningen kan begrenses.

### 3.2.6 Støybelastning

En viss støybelastning fra dette apparatet er uunngåelig. Legg støyintensive arbeider til tillatte og bestemte tider for dette. Overhold hviletider, og begrenns arbeidets varighet til det nødvendige. Bruk egnet hørselsvern til personlig beskyttelse og til beskyttelse i nærheten av personer.

## 4 MONTERING

Montering: Se bildene (01) til (04).



### ADVARSEL!

#### Fare på grunn av ufullstendig montering!

Å drive en ufullstendig montert maskin kan føre til alvorlige personskader.

- Bruk maskinen kun når den er fullstendig montert!
- Batteriet skal først settes i maskinen når den er fullstendig montert!
- Før innkobling kontrolleres alle sikkerhets- og beskyttelsesanordninger, for å se at de er på plass og fungerer!

## 5 IGANGSETTING

### 5.1 Foreta visuell kontroll

1. Sjekk om maskinen har noen skader eller løse skruer. Defekte maskindeler skal byttes ut og skruene trekkes til.
2. Sjekk om maskinen har noe grovt smuss. Smuss skal fjernes.

### 5.2 Lade batteriet (05, 06)

Batteri og lader er ikke med i leveringsomfanget. Følgende li-ion batterier og ladere fra AL-KO kan benyttes:

Produkt	Betegnelse	Art.-nr.
Li-Ion batteri	B150 Li (B05-3640)	113280
Li-Ion batteri	B200 Li (B05-3650)	113524
Ladeapparat	C05-4230	113281

Batteriet er delvis ladet. Lad opp batteriet helt etter første gangs bruk. Batteriet kan lades i enhver ladetilstand. Avbrutt lading skader ikke batteriet.

**MERK**

Følg den detaljerte informasjonen i de separate bruksanvisningene til batteri og lader.

**FORSIKTIG!****Brannfare ved lading!**

På grunn av oppvarming av laderen er det fare for brann når den settes på lett antenkelig underlag og når den ikke ventileres tilstrekkelig.

- Driv alltid laderen på et ikke-brennbart underlag og i ikke-antennelige omgivelser.
- Hvis aktuelt: Ventilasjonshullene må ikke tildekkes.

1. Sett batteriet (05/1) inn i laderen (05/2), og sett strømstøpslet (05/3) i kontakten. Ladingen begynner og LED-en til visning av driftstilstanden (05/4) blinker grønt.
2. Følg med på LEDen (05/4). Ladingen tar ca. 1,5–2,0 timer til full opplading. Ladingen avsluttes automatisk når batteriet er fulladet. LED-en (05/4) lyser deretter grønt permanent.
3. Trekk støpselet (05/3) ut når LED-en (05/4) lyser kontinuerlig grønt.
4. Trykk og hold opplåsningsknappen på undersiden av batteriet.
5. Trekk deretter batteriet (05/1) ut av laderen (05/2).

**Statusvisninger på laderen (06)**

LED-en (06/1) på laderen signaliserer ladetilstanden til batteriet og laderens driftsstatus. Symbolene (06/2) på laderen har følgende betydning:

Symbol	LED og ladetilstand
	LED lyser grønt: Batteriet er fulladet.

Symbol	LED og ladetilstand
	LED blinker grønt: Batteriet lades.
	LED lyser rødt: Det finnes intet batteri i laderen.
	LED blinker rødt: Batteriet er for varmt, og lades derfor ikke.

**5.3 Registrere ladetilstanden til batteriet (07)**

På forsiden av batteriet finnes et betjeningsfelt med en trykknapp (07/1) og LED-ladetilstandsindikeringer (07/2 til 07/5).

1. Trykk på trykknappen (07/1). Ladetilstandsindikeringene lyser i henhold til batteriets ladetilstand.
2. Les av ladetilstanden, se avsnittet "Ladetilstandsindikeringer på batteriet".

**Ladetilstandsindikeringer på batteriet**

Lysdioder	Ladetilstand
Grønn (05/2)	Batteriet er fulladet, dvs. til 100 %.
Grønn (05/3, 05/4)	Batteriet er ladet over 50 %.
Grønn (05/4)	Batteriet er ladet mindre 50 %.
Rød (05/5)	Batteriet er fullstendig utladet, eller batteriet er blitt overopphetet/underkjølt.

## 5.4 Sette inn og ta ut batteriet (08)

### ADVARSEL!

#### Skadefare hos batteriet

Dersom batteriet forblir i maskinen etter bruk, kan dette føre til en skade på batteriet.

- Like etter bruk trekkes batteriet ut av maskinen og lagres frostfritt.
- Sett inn batteriet i maskinen først like før arbeidet påbegynnes.

#### Sette inn batteriet

1. Vipp opp dekslet (08/1) til batterisporet (08/a).
2. Batteriet skyves ovenfra inn i batterisporet (08/2) til det går i lås (08/b).
3. Lukk dekslet til batterisporet.

#### Trekk ut batteriet

1. Trykk og hold utløsertasten på batteriet.
2. Trekk ut batteriet.

## 5.5 Slå på og av strømforsyningen (09)

Med hjelp av nøkkelbryteren på batterisporet kan man slå av og på strømforsyningen til hele maskinen.



### ADVARSEL!

#### Fare for personskader!

Utsiktet aktivering av maskinen kan føre til alvorlige personskader.

- Slå alltid av strømforsyningen med nøkkelbryteren før vedlikeholdsarbeider eller pauser i arbeidet.

## Slå på strømforsyningen

1. Vipp opp dekslet (09/1) til batterisporet (09/a).
2. Nøkkelbryteren (09/2) dreies (09/b) til On-posisjonen (pos. I). På den måten blir maskinen forsynt med driftsspenning, men begynner ikke å arbeide enda.
3. Klapp sammen dekslet til batterisporet.
4. Slå på apparatet: se *Kapittel 6.5 "Starte og stoppe motoren (14)", side 333.*

## Slå av strømforsyningen

1. Nøkkelbryteren (09/2) dreies (09/b) til Off-posisjonen (pos. 0).



#### MERK

Nøkkelen til nøkkelbryteren kan trekkes ut i Off-posisjonen.

2. Like etter bruk trekkes batteriet ut av maskinen, lades og lagres frostfritt. Sett inn batteriet i maskinen først like før maskinen benyttes igjen neste gang.

## 6 BETJENING



#### MERK

Du skal alltid slå plenen før mose fjernes (maks. plenhøyde: 4 cm).

Fjern fremmedlegemer fra gressflaten.

### 6.1 Åpne beskyttelsesdekslet (10)

Maskinen kan benyttes både med eller uten gressoppsamlingssekk. Gressoppsamlingssekken fås som tilbehør.

#### Mosefjerning uten gressoppsamlingssekk



#### MERK

Beskyttelsesdekslet er lukket ved levering. Åpne alltid beskyttelsesdekslet før mosefjerning slik at det løsgjorte materialet kan strømme mot beskyttelsesdekslet.

1. Vipp beskyttelsesdekslet (10/1) bakover til det går hørbart i lås i en vinkel på 30°.

#### Oppriving med gressoppsamlingssekk

Beskyttelsesdekslet vipres fullstendig opp. Bruk gressoppsamlingssekken: se *Kapittel 6.6 "Hekte gressoppsamlingssekken av og på [tilbehør] (15)", side 334.*

## 6.2 Styrestang foldes sammen og foldes ut (11)



### FORSIKTIG!

#### Klemfare

Fingre og andre kroppsdeler kan bli klemt fast mellom de løse delene på styrestangen.

- Hold derfor de løse delene på styrestangen godt fast.
- Du skal ikke holde noen fingre eller andre kroppsdeler mellom de løse delene.

#### Folde sammen styrestangen

1. Hurtigspenneren (11/1) løsnes og den øvre styrestangen (11/2) vippes ned (11/a).
2. Den nedre hurtigspenneren på dreie-/rasteledd (11/3) skal løsnes såpass mye at hele styrestangen (11/4) lar seg vippe forover til den er vannrett (11/b).
3. Alle hurtigspennere strammes noe.

#### Styrestangen foldes ut

Foreta alt i omvendt rekkefølge.

## 6.3 Tilpasning av styrestangen til kroppsstørrelsen (12)

1. Hurtigspenneren løsnes på dreie-/rasteledd (12/1).
2. Hele styrestangen stilles inn til ønsket høyde (12/2) på håndtaket (12/a). Bevegelsen er begrenset gjennom anslagene (12/3) på dreie-/rasteledd.
3. Stram hurtigspenneren (12/1).

## 6.4 Still inn arbeidsdybden (13)

Innstillingen av arbeidsdybden retter seg etter:

- Plenens tilstand (velstelt: lav arbeidsdybde, nedgrodd: stor arbeidsdybde)
- Knivslitasje (ny: lav arbeidsdybde, slitt: stor arbeidsdybde)

Ved for stor arbeidsdybde: Maskinen blir stående og motoren trekker ikke ordentlig.



## ADVARSEL!

### Fare for skader på maskinen

Innstilling av arbeidsdybden mens maskinen er i gang fører til skader.

- Du skal bare stille inn arbeidsdybden ved stillstand hos motor og skjæreinnretning.

1. Drei justeringshjulet (13/1) til HIGH. Skjæreinnretningen heves maksimalt.
2. Sjekk arbeidsdybden:
  - Start maskinen se *Kapittel 6.5 "Starte og stoppe motoren (14)", side 333.*
  - Kjør et lite stykke på plenen og sjekk arbeidsresultatet. Dersom mosen fjernes i for liten grad eller ujevnt på plenen, så må skjæreinnretningen senkes.
3. Stans maskinen og vent til skjæreinnretningen står stille.
4. Drei justeringshjulet (13/1) noe i retning av LOW. Skjæreinnretningen blir senket.
5. Skrittene foran gjentas inntil mosen fjernes jevnt over hele plenen.

## 6.5 Starte og stoppe motoren (14)

## ADVARSEL!

### Fare for skader på maskinen

Ved gjentatt til-/frakobling med korte mellomrom vil motor og skjæreinnretning bli skadet.

- Motoren skal kun slås på når skjæreinnretningen står stille.

**Starte motoren**

1. Trykk og hold (14/a) inne sikkerhetsbryteren (14/1).
2. Trekk (14/b) motorbryterbøylen (14/2) til styrestangen (14/3). Start motor og skjæreinnretning.
3. Slipp fri sikkerhetsbryteren (14/1) og hold samtidig motorbryterbøylen (14/2).

**MERK**

Motorbryterbøylen går ikke i lås. Hold den fast på styrestangen hele tiden mens arbeidet pågår.

**Stoppe motoren**

1. Slipp fri motorbryterbøylen (14/2). Denne går automatisk til nullstilling.

Motoren stanser umiddelbart. Skjæreinnretningen løper videre frem til stillstand.

**FORSIKTIG!****Fare for kuttskader**

Dersom det gripes inn i skjæreinnretningen mens den fortsetter å gå, består det en fare for kuttskader.

- Vent derfor til skjæreinnretningen står stille.

**6.6 Hekte gressoppsamlingssekken av og på [tilbehør] (15)**

Montering: Se bildene (03) til (04).

Maskinen kan benyttes både med eller uten gressoppsamlingssekk.

**Hekte på gressoppsamlingssekken**

1. Beskyttelsesdekslet (15/1) heves (15/a).
2. Gressoppsamlingssekken (15/2) henges inn på holderen (15/b) bakfra.
3. Slipp fri beskyttelsesdekslet.

**Hekte av og tømme gressoppsamlingssekken**

1. Stans maskinen og vent til skjæreinnretningen står stille.
2. Beskyttelsesdekslet (15/1) heves.
3. Gressoppsamlingssekken (15/2) løftes ut av holderne og tas av bakover.

4. Tøm gressoppsamlingssekken.
5. Hekt på gressoppsamlingssekken.

**6.7 Bevege maskinen på plen**

- Se om det er noen gjenstander i gresset og fjern disse fra arbeidsområdet.
- Styr maskinen kun på føringshåndtaket.
- Maskinen beveges i skrittempo.
- Apparatet skal alltid beveges på tvers av bakken i heng.
- I de følgende tilfellene skal du oppsøke et verksted hos kundeservice:
  - Motoren starter ikke lenger.
  - Maskinen har kjørt på en hindring.
  - Maskinen vibrerer og er urolig ved bruk.
  - Kniven til mosefjernevalsen hhv. stålfjærgaflene til luftevalsen er bøyd.

**7 VEDLIKEHOLD OG PLEIE****ADVARSEL!****Fare for kuttskader**

Fare for kuttskader ved inngripen i skarpe og bevegelige apparatdeler samt i skjæreverktøyet.

- Slå alltid av apparatet før vedlikeholds-, pleie- og rengjøringsarbeider. Ta ut batteriet.
- Bruk alltid vernehansker ved vedlikeholds-, stelle- og rengjøringsarbeider.

**7.1 Vedlikeholdsplan****Før hver bruk**

- Foreta visuell inspeksjon.
- Sikkerhetsinnretninger, betjeningslementer og alle skrueforbindelser sjekkes for eventuelle skader og godt feste.
- Deler som er skadet skal skiftes ut før driften gjenopptas.

**Etter hver bruk**

- Ta batteriet ut av maskinen og lagre det frost-fritt.

**7.2 Skifte mosefjerne- eller luftervalse (ekstraustyr) (16)**

Mosefjernevalsen er ment for grovere mosefjerning og luftervalsen (ekstraustyr) for finere mosefjerning (se *Kapittel 2.3 "Leveransens omfang"*, side 322).

**Demontering av valse**

1. Stans maskinen og vent til skjæreinnetningen står stille.
2. Slå av nøkkelbryteren og ta batteriet ut av maskinen.
3. Snu maskinen rundt.
4. Låsebøylen (16/1) trykkes (16/a) til låsen er låst opp.
5. Låsebøylen (16/1) vippes oppover (16/b).
6. Valsen (16/2) skyves lett i retning av kapslingen (16/c).
7. Valsen (16/2) tas av (16/d).

**Valsen monteres**

Foreta alt i omvendt rekkefølge.

**7.3 Rengjøring av skjæreinnetning****ADVARSEL!****Fare som følge av vann**

Vann i maskinen kan medføre kortslutninger og ødeleggelse av elektriske komponenter.

- Du skal ikke sprute vann på maskinen.
- Bruk kun en feiekost eller en børste til rengjøringen.

1. Stans maskinen og vent til skjæreinnetningen står stille.
2. Slå av nøkkelbryteren, og ta batteriet ut av maskinen.

3. Hekt av gressoppsamlingssekken se *Kapittel 6.6 "Hekte gressoppsamlingssekken av og på [tilbehør] (15)"*, side 334.
4. Maskinen vippes på siden og skjæreinnetningen rengjøres med en feiekost eller en børste.

**8 OPPBEVARING****Lagring av maskinen**

1. Slå av nøkkelbryteren og ta batteriet ut av maskinen.
2. Drei justeringshjulet for arbeidsdybden til det høyeste trinnet (se *Kapittel 6.4 "Still inn arbeidsdybden (13)"*, side 333).
3. Fold sammen styrestangen (se *Kapittel 6.2 "Styrestang foldes sammen og foldes ut (11)"*, side 333).
4. Maskinen rengjøres grundig (se *Kapittel 7.3 "Rengjøring av skjæreinnetning"*, side 335).
5. Alle metalldele smøres inn med et tynt lag olje eller silikon for korrosjonsbeskyttelse.
6. Oppbevaring av maskinen:
  - Maskinen oppbevares på et tørt og rent sted som er beskyttet mot frost.
  - Den tildekkes av en pusteaktiv duk for å beskytte mot støv.
  - Ikke bruk plastfolie, for å unngå oppsamling av fuktighet.

**Oppbevaring av batteri og lader****MERK**

Følg de separate bruksanvisningene til batteri og lader.

## 9 TRANSPORT

### ADVARSEL!

#### Fare for skader på maskinen

Skjæreinnretningen skades dersom maskinen kjøres over en fast overflate med senket skjæreinnretning.

- For å heve skjæreinnretningen dreier du justeringshjulet for arbeidsdybden til det høyeste trinnet.

1. Stans motoren og vent til skjæreinnretningen står stille.
2. Drei justeringshjulet for arbeidsdybden til det høyeste trinnet.
3. Slå av nøkkelbryteren og ta batteriet ut av maskinen.

#### Transport av maskinen mellom to arbeidsområder

- Maskinen kjøres med hevet skjæreinnretning til arbeidsområdet.
- Dersom du bærer maskinen: Løft maskinen på bærehåndtaket.

#### Transport av maskinen i et kjøretøy

- Folde sammen styrestangen se *Kapittel 6.2 "Styrestang foldes sammen og foldes ut (11)", side 333.*
- Sikre maskinen mot å velte eller å skli i kjøretøyet.
- Sikre maskinen mot støt fra gjenstander i nærheten.
- Ikke sett noen gjenstander på maskinen.

## 10 AVFALLSHÅNDTERING

### Merknad om WEE-direktivet



- Elektro- og elektronikkapparater hører ikke til i husholdningsavfallet, men skal tilføres atskilt for avfallshåndtering eller deponering.
- Gamle batterier eller batteripakker som ikke er montert fast på det gamle apparatet, må tas av før overlevering. Avfallshåndteringen av disse reguleres av batteridirektivet.
- Eierne eller brukerne av elektro- og elektronikkapparater er forpliktet av lov til retur etter avsluttet bruk av apparatene.
- Sluttbrukeren bærer egenansvar for sletting av personopplysninger på det gamle apparatet som deponeres.

Symbolet med søppelspann med strek over betyr at elektro- og elektronikkapparater ikke kan kastes i husholdningsavfallet.

Elektro- og elektronikkapparater kan leveres gratis inn på følgende steder.

- offentlige avfallshåndterings- eller innsamlingssteder (f.eks. kommunale renovasjonsstasjoner)
- butikker for elektroapparater (fysiske og virtuelle) såfremt butikken er forpliktet til retur eller tilbyr dette frivillig.

Dette gjelder bare for apparater som er installert og solgt i EU-landene og som underligger kravene i EU-direktivet 2012/19/EU. I landene utenfor Den europeiske union kan avvikende bestemmelser for avfallsbehandling av elektro- og elektronikkapparater gjelde.



## Merknad om batteridirektivet



- Gamle batterier og batteripakker hører ikke til i husholdningsavfallet, men skal tilføres atskilt for avfallshåndtering eller deponering!
- For sikkert henting av batterier og batteripakker fra elektromaskiner, og for informasjon om deres type eller kjemiske system, følg de videre angivelsene i betjenings- og monteringsanvisningen.
- Eiere eller brukere av batterier og batteripakker er forpliktet av lov til retur etter avsluttet bruk av apparatene. Returen begrenser seg til innlevering av mengder som er vanlige i en husholdning.

Gamle batterier kan inneholde skadestoffer eller tungmetaller som kan skade miljøet og føre til helseskader. En vurdering av de gamle batteriene og bruken av resursene som de inneholder, bidrar til å beskytte disse to viktige områdene.

Symbolet med søppelspann med strek over betyr at batterier og batteripakker ikke kan kastes i husholdningsavfallet.

Hvis tegnene Hg, Cd eller Pb i tillegg finnes under søppelspannet, står dette for følgende:

- Hg: Batteriet inneholder mer enn 0,0005 % kvikksølv
- Cd: Batteriet inneholder mer enn 0,002 % kadmium
- Pb: Batteriet inneholder mer enn 0,004 % bly

Batteripakker og batterier kan leveres gratis inn på følgende steder.

- offentlige avfallshånderings- eller innsamlingssteder (f.eks. kommunale renovasjonsstasjoner)
- butikker som fører batterier og batteripakker
- felles returforetak for retur av gamle apparat-batterier
- produsentens returmottak (hvis denne ikke er en del av det felles retursystemet)

Dette gjelder bare for batteripakker og batterier som er solgt i EU-landene og som underligger kravene i EU-direktivet 2006/66/EF. I landene utenfor Den europeiske union kan avvikende bestemmelser for avfallsbehandling av batteripakker og batterier gjelde.

## 11 KUNDESERVICE/SERVICE

Ved spørsmål om garanti, reparasjon eller reservedeler henvend deg til det nærmeste AL-KO-serviceverkstedet.

Dette finner du på Internett på følgende adresse: [www.al-ko.com/service-contacts](http://www.al-ko.com/service-contacts)

## 12 FEILSØKING

**FORSIKTIG!****Fare for personskader!**

Apparatdeler med skarpe kanter og bevegelige apparatdeler kan føre til skader.

- Bruk alltid vernehansker ved vedlikeholds-, stelle- og rengjøringsarbeider.

Feil	Arsak	Utbedring
Motoren går ikke.	Strømforsyningen er slått av på nøkkelbryteren.	Strømforsyningen slås på med nøkkelbryteren.
	Batteriet mangler eller sitter ikke korrekt.	Sett inn batteriet korrekt.
	Batteri er tomt.	Lad opp batteri.
	Skjæreinnetningen er blokkert som følge av plensopp eller mose.	<ul style="list-style-type: none"> <li>■ Still inn en mindre arbeidsdybde.</li> <li>■ Foreta rengjøring av skjæreinnetningen.</li> </ul>
	Kabel eller bryter er defekt.	Apparatet drives ikke! Oppsøk AL-KO serviceverksted.
Skjæreinnetningen roterer ikke.	Skjæreinnetningen er blokkert som følge av plensopp og mose.	<ul style="list-style-type: none"> <li>■ Still inn en mindre arbeidsdybde.</li> <li>■ Foreta rengjøring av skjæreinnetningen.</li> </ul>
Motorytelse og mosefjerning svekkes.	Batteri er tomt.	Lad opp batteri.
	Skjæreinnetningen bremses.	<ul style="list-style-type: none"> <li>■ Still inn en mindre arbeidsdybde.</li> <li>■ Slå plenen.</li> </ul>
	Mosefjernerknivene er slitt.	<ul style="list-style-type: none"> <li>■ Skift mosefjernerknivene.</li> </ul>
Maskinen vibrerer og er urolig ved bruk.	Mosefjernerkniven er skadet.	<ul style="list-style-type: none"> <li>■ Skift mosefjernerknivene.</li> <li>■ Kontakt kundeservice.</li> </ul>
Batteriets driftstid reduseres betydelig.	Skjæreinnetningen bremses.	<ul style="list-style-type: none"> <li>■ Still inn en mindre arbeidsdybde.</li> <li>■ Foreta rengjøring av skjæreinnetningen.</li> </ul>
	Batteriets levetid er utløpt.	Bytt batteri. Bruk kun originaltilbehør fra produsenten.
Batteriet kan ikke lades opp.	Batterikontaktene er tilsmusset.	Batterikontaktene rengjøres med en ikke-metallisk gjenstand, og sprayes med en kontaktspray. <b>Merk:</b> Batterikontaktene skal ikke kortsluttes med en metallgjenstand!
	Defekt batteri eller lader.	Bestill reservedeler hos AL-KO.
	Batteriet er for varmt.	La batteriet bli kaldt.

**MERK**

Ved feil som ikke er oppført i denne tabellen, eller som du ikke selv kan utbedre, må du kontakte vår kundeservice.

**13 GARANTI**

Vi utbedrer eventuelle material- eller produksjonsfeil på maskinen innenfor den lovmessige foreldelsesfristen for mangelskrav ved at vi velger å foreta en reparasjon eller levere et nytt produkt. Foreldelsesfristen fastlegges ut fra gjeldende lovgivning i landet hvor maskinen ble kjøpt.

Vår garanti gjelder kun ved:

- overholdelse av bruksanvisningen
- Sakkyndig behandling
- Bruk av originale reservedeler

Garantien gjelder ikke ved:

- Egenutførte reparasjonsforsøk
- Egenutførte tekniske endringer
- Ikke tiltenkt bruk

Følgende omfattes ikke av garantien:

- Lakkskader som skyldes normal slitasje
- Slitasjedeler som på reservedelskortet er merket med xxxxxx (x) ramme

Garantitiden begynner å løpe med kjøpet til den første sluttbrukeren. Fakturadatoen er utslagsgivende. Ved garantikrav henvender du deg til din forhandler eller til nærmeste autoriserte kundeservice med denne garantierklæringen og den originale kvitteringen. De lovbestemte mangelfordringene fra kjøper overfor selger forblir uberørt gjennom denne erklæringen.

**14 EU-SAMSVARERKLÆRING**

Herved erklærer vi at dette produktet, i denne utførelsen, er i samsvar med kravene i EU-direktivene, EU-sikkerhetsstandardene og de produktspesifikke standardene.

<b>Produkt</b>	<b>Produsent</b>	<b>Autorisert representant</b>
Batteridrevet mosefjerner	AL-KO Geräte GmbH	Andreas Hedrich
<b>Serienummer</b>	Ichenhauser Str. 14	Ichenhauser Str. 14
G1062012	D-89359 Kötz	D-89359 Kötz
	Tyskland	Tyskland
<b>Type</b>	<b>EU-direktiver</b>	<b>Harmoniserte standarder</b>
SF 4036	2006/42/EC	EN 60335-1:2012+A14:2014
	2014/30/EU	EN 50636-2-92:2014
<b>Lydeffektnivå</b>	2000/14/EC	EN 62233:2008
EN ISO 3744	2011/65/EU	EN 55014-1:2006+A2:2011
målt / garantert		EN 55014-2:1997+A2:2008
90,0 dB(A) / 93,0 dB(A)	<b>Samsvarserklæring</b>	
	2000/14/EC vedlegg V	

Kötz, 22.10.2017

Wolfgang Hergeth  
Managing Director

# KÄÄNNÖS ALKUPERÄISESTÄ KÄYTTÖOHJEESTA

## Sisällysluettelo

1	Tietoa käyttöohjeesta.....	342
1.1	Merkkien selitykset ja huomiosanat.....	342
2	Tuotekuvaus.....	342
2.1	Käyttötarkoituksen mukainen käyttö.....	342
2.2	Mahdollinen ennakoitavissa oleva väärä käyttö.....	342
2.3	Toimitussisältö.....	343
2.4	Laitteessa käytettävät merkinnät.....	343
2.5	Turva- ja suojalaitteet.....	344
2.6	Tuotteen yleiskuva.....	344
3	Turvallisuus.....	345
3.1	Yleisiä sähkötyökalujen käyttöä koskevia turvaohjeita.....	345
3.1.1	Sähköturvallisuus.....	345
3.1.2	Henkilöturvallisuus.....	345
3.1.3	Sähkötyökalun käyttö ja käsittely.....	346
3.1.4	Turvalliset työolosuhteet.....	347
3.1.5	Akkutyökalun käyttö ja käsittely.....	347
3.1.6	Huolto.....	348
3.2	Pystyleikkuria koskevia turvallisuusohjeita.....	348
3.2.1	Käyttörajoitukset.....	348
3.2.2	Turvalliset työolosuhteet.....	349
3.2.3	Henkilöiden ja eläinten turvallisuus sekä omaisuuden suojeleminen.....	349
3.2.4	Laiteturvallisuus.....	349
3.2.5	Tärinäkuormitus.....	350
3.2.6	Melukuormitus.....	351
4	Asennus.....	352
5	Käyttöönotto.....	352
5.1	Silmämääräinen tarkastus.....	352
5.2	Akun lataaminen (05, 06).....	352
5.3	Akun varaustason määrittäminen (07).....	353
5.4	Akun laittaminen laitteeseen ja poistaminen laitteesta (08).....	353
5.5	Virransyötön kytkeminen päälle ja pois päältä (09).....	353
6	Käyttö.....	354
6.1	Luukun avaaminen (10).....	354
6.2	Työntöaisan taittaminen kokoon ja auki (11).....	354
6.3	Työntöaisan säätö käyttäjälle sopivaksi (12).....	354
6.4	Muokkaussyvyyden säätö (13).....	354
6.5	Moottorin käynnistäminen ja sammuttaminen (14).....	355
6.6	Ruohon keruupussin (lisävaruste) laittaminen paikalleen ja poistaminen paikaltaan (15) ..	355
6.7	Laitteen liikuttaminen nurmikolla.....	356
7	Huolto ja hoito.....	356

---

7.1	Huoltokaavio.....	356
7.2	Pystyleikkuri- tai ilmaajatelan (lisävaruste) vaihtaminen (16).....	356
7.3	Teräosan puhdistus.....	356
8	Säilytys .....	357
9	Kuljetus .....	357
10	Hävittäminen .....	357
11	Asiakaspalvelu ja huolto .....	358
12	Ohjeet häiriötilanteissa .....	359
13	Takuu ja tuotevastuu .....	360
14	EY-vaatimustenmukaisuusvakuutus .....	360

## 1 TIETOA KÄYTTÖOHJEESTA

- Saksankielinen versio on alkuperäinen käyttöohje. Kaikki muut kieliversiot ovat alkuperäisen käyttöohjeen käännöksiä.
- Lue tämä käyttöohje ehdottomasti huolellisesti läpi ennen käyttöönottoa. Käyttöohjeen lukeminen on laitteen turvallisen ja häiriöttömän käytön edellytys.
- Säilytä käyttöohje aina siten, että voit tarvittaessa tarkistaa siitä tarvitsemasi laitetta koskevat tiedot.
- Luovuta tämä käyttöohje aina laitteen mukana.
- Lue tämän käyttöohjeen sisältämät turvallisuusohjeet ja varoitukset ja noudata niitä.

### 1.1 Merkkien selitykset ja huomiosanat



#### VAARA!

Tarkoittaa välittömän vaaran aiheuttavaa tilannetta, joka aiheuttaa kuoleman tai vakavan loukkaantumisen, jos sitä ei vältetä.



#### VAROITUS!

Tarkoittaa mahdollisesti vaarallista tilannetta, joka voi aiheuttaa kuoleman tai vakavan loukkaantumisen, jos sitä ei vältetä.



#### VARO!

Tarkoittaa mahdollisesti vaarallista tilannetta, joka voi aiheuttaa lievän tai keskivaikean loukkaantumisen, jos sitä ei vältetä.

## HUOMAUTUS!

Tarkoittaa tilannetta, joka voi aiheuttaa aineellisia vahinkoja, jos sitä ei vältetä.



### HUOMAUTUS

Lisätietoja laitteesta ja sen käytöstä.

## 2 TUOTEKUVAUS

Tässä käyttöohjeessa kuvataan akkukäyttöistä pystyleikkuria.

### 2.1 Käyttötarkoituksen mukainen käyttö

Tämä pystyleikkuri on tarkoitettu nurmikon hoitoon ja ilmaukseen (pystyleikkaukseen) yksityisillä pihilla. Laitteella saa käsitellä vain kuivaa, lyhyeksi ajettua ruohikkoa.

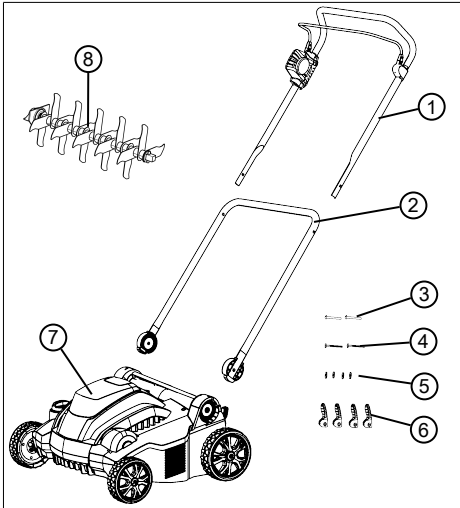
Kaikenlainen muu käyttö ja laitteeseen tehtävät muutokset ja lisäykset katsotaan käyttötarkoituksesta poikkeavaksi käytöksi, jonka seurauksena on takuun raukeaminen, vaatimustenmukaisuuden menettäminen (CE-merkki) sekä valmistajan kaikenlaisen vastuun raukeaminen käyttäjälle tai ulkopuolisille aiheutuvista vahingoista.

### 2.2 Mahdollinen ennakoitavissa oleva väärä käyttö

Laitetta ei ole tarkoitettu ammattimaiseen käyttöön julkissa puistoissa ja urheilukentillä eikä maa- ja metsätaloudessa. Sitä ei saa käyttää pensaiden ja pensasaitojen leikkaamiseen eikä maan tasoittamiseen.

### 2.3 Toimitussisältö

Toimitus sisältää tässä mainitut osat. Tarkista, ovatko kaikki osat mukana:



Nro	Osa
1	Työntöaisan yläosa, moottorin turvakahva ja moottorikytkin
2	Työntöaisan alaosa
3	Työntöaisan alaosan pikakiinnittinten tapit (2 kpl)
4	Työntöaisan yläosan pikakiinnittinten tapit (2 kpl)
5	Aluslevyt (4 kpl)
6	Työntöaisan pikakiinnittimet (4 kpl)
7	Pystyleikkuri
8	Pystyleikkurin tela

**Lisävarusteina on saatavana seuraavat osat:**

- Ilmaajatela, tuotenro 113621
- Ruohon keruupussi, tuotenro 113622



#### HUOMAUTUS

Akku ja laturi eivät sisälly toimitukseen, joten ne on hankittava erikseen.

Akku ja laturi on hankittava erikseen:

**Litium-ioniakku maks. 40 V, 4,0 Ah**

Akun tilausno 113280, laturin tilausno 113281

**Litium-ioniakku maks. 40 V, 5,0 Ah**

Akun tilausno 113524, laturin tilausno 113281

### 2.4 Laitteessa käytettävät merkinnät

Sym-boli	Merkitys
 	Lue käyttöohje ennen käyttöönottoa!
 	Muiden henkilöiden oleskelu vaara-alueella on kielletty! Noudata turvaväistöä!
 	Pidä kädet ja jalat loitolla teräkoneistosta! Ennen laitetta koskevia töitä kytke virransyöttö aina pois päältä virta-avaimesta ja poista akku!
 	Älä tartu pyöriviin osiin tai astu niiden päälle! Suojaa laite sateelta ja kosteudelta!
	Moottorin käynnistäminen katso <i>Luku 6.5 "Moottorin käynnistäminen ja sammuttaminen (14)", sivu 355</i>

## 2.5 Turva- ja suojalaitteet



### VAROITUS!

#### Loukkaantumisvaara

Vialliset ja toiminnasta poistetut turva- ja suojalaitteet voivat saada aikaan vakavia vammoja.

- Korjauta vialliset turva- ja suojalaitteet.
- Älä koskaan poista turva- ja suojalaitteita toiminnasta.

#### Virtakytkin

Akkukotelon vieressä akkukotelon suojuksen alla on avaimellinen virtakytkin. Kytke virransyöttö virta-avaimella pois päältä ennen huoltotöitä ja taukoja tahattoman päälle kytkemisen aiheuttamien loukkaantumisten välttämiseksi.

Avaimen voi poistaa virtakytkimen ollessa off-asennossa.

#### Moottorin turvakahva

Laitteessa on moottorin turvakahva. Kun siitä päästetään irti, laite pysähtyy.

#### Turvakytkin

Jotta moottorin voi käynnistää turvakahvan avulla, turvakytkin on ensin painettava pohjaan.

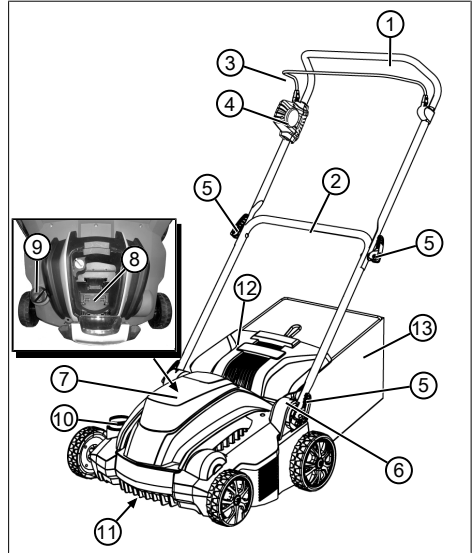
#### Ylikuormitussuoja

Jos ylikuormitus tai laitteeseen päässyt vierasesine jumiuttaa laitteen, ylikuormitussuoja laukeaa ja moottori sammuu.

#### Luukku

Laitteessa on luukku, joka estää ruohon ja esineiden ulostulon ruohonkeruulaatikon ollessa pois paikaltaan.

## 2.6 Tuotteen yleiskuva



Nro	Osa
1	Työntöaisan yläosa, taitettava
2	Työntöaisan alaosa, käännettävä
3	Moottorin turvakahva moottorikytkimessä
4	Moottorikytkin ja turvakytkin
5	Pikakiinnitin työntöaisan taittamista varten
6	Pikakiinnittimellinen lukittava kääntönivel kahvan korkeussäätöä varten
7	Akkukotelon suojus
8	Akkukotelo
9	Virtakytkin akkukotelossa
10	Muokkaussyvyyden säätöpyörä
11	Teräosa, jossa pystyleikkuri- tai ilmaajata*
12	Luukku
13	Ruohonkeruupussi*

\* Ei sisälly toimitukseen.



## 3 TURVALLISUUS

### 3.1 Yleisiä sähkötyökalujen käyttöä koskevia turvaohjeita



#### VAROITUS!

Lue kaikki turvallisuusohjeet, ohjeet, kuvaukset ja tekniset tiedot, joita tähän sähkötyökaluun liittyy.

Seuraavien ohjeiden noudattamatta jättäminen voi aiheuttaa sähköiskun, tulipalon ja/tai vakavia vammoja.

- Säilytä kaikki turvaohjeet ja ohjeet tulevaa tarvetta varten.

*Turvallisuusohjeissa käytettävä sähkötyökalun käsite viittaa verkkovirralla toimiviin sähkötyökaluihin (verkkovoitto) ja akkukäyttöisiin sähkötyökaluihin (ei verkkovoitto).*

#### 3.1.1 Sähköturvallisuus

- Vältä koskettamasta maadoitettuja pintoja, kuten putkia, lämpöpattereita, liesiä ja jääkaappeja. Niiden koskettaminen lisää sähköiskun vaaraa.

- Älä altista sähkötyökaluja sateelle tai kosteudelle. Vedden pääseminen sähkötyökalun sisälle lisää sähköiskun vaaraa.

#### 3.1.2 Henkilöturvallisuus

- Ole sähkötyökalua käyttäessäsi aina valppaana, tarkkaile toimintaasi ja työskentele huolellisesti. Älä käytä sähkötyökalua ollessasi väsynyt tai huumeiden, alkoholin tai lääkityksen alaisena. Pienikin tarkkaavaisuuden herpaantuminen sähkötyökalua käytettäessä saattaa aiheuttaa vakavia vammoja.
- Käytä henkilönsuojaimia. Käytä aina suojalaseja. Sähkötyökalun edellyttämien henkilönsuojainten, kuten hengityksensuojaimen, pitävien turvakengien, suojakypärän tai kuulonsuojainten, käyttö pienentää loukkaantumisen vaaraa.
- Estä laitteen käynnistymisen vahingossa. Varmista, että sähkötyökalu on kytketty pois päältä ennen työkalun liittämistä verkkovirtaan, akun laittamista paikalleen tai työkalun nostamista tai kantamista. Jos pidät sormeasi virtakytkimellä sähkötyökalua kantaessasi tai

liität työkalun verkkovirtaan sen ollessa kytketty päälle, seurauksena voi olla tapaturmia.

- **Poista säätötyökalut tai avaimet ennen sähkötyökalun kytkemistä päälle.** Sähkötyökalun pyörivään osaan jäänyt työkalu tai avain voi aiheuttaa vammoja.
- **Vältä epänormaaleja asentoja. Seiso tukevassa asennossa ja säilytä aina tasapaino.** Siten pystyt hallitsemaan sähkötyökalua myös odottamattomissa tilanteissa.
- **Käytä asianmukaista vaate-tusta. Älä käytä väljiä vaatteita tai koruja. Pidä hiukset ja vaatteet etäällä liikkuvista osista.** Väljät vaatteet, korut tai pitkät hiukset voivat jäädä kiinni liikkuviin osiin.
- **Jos työkaluun voi liittää pölynpoisto- tai pölynkeruulaitteita, niitä on käytettävä aina ja asianmukaisesti.** Pölynpoistolaitteen käyttö voi vähentää pölystä aiheutuvia vaaroja.
- **Älä tuudittaudu virheelliseen turvallisuuden tunteeseen ja lakkaa noudattamasta sähkötyökaluja koskevia turvallisuusohjeita, vaikka työkalun käyttö olisi**

**sinulle perin juurin tuttua.**

Huolimattomuus voi aiheuttaa vakavia vammoja jo sekunnin murto-osassa.

### 3.1.3 Sähkötyökalun käyttö ja käsittely

- **Älä ylikuormita sähkötyökalua. Käytä aina kuhunkin työhön sopivaa sähkötyökalua.** Sopiva sähkötyökalu on tehokas ja turvallinen valinta ilmoitetulla tehoalueella.
- **Älä käytä sähkötyökalua, jonka virtakytkin on viallinen.** Jos sähkötyökalun kytkeminen päälle ja pois päältä ei ole mahdollista, sähkötyökalu on vaarallinen ja korjattava.
- **Irrota pistoke pistorasiasta ja/tai poista irrotettava akku ennen laitteen säätämistä, osien vaihtamista tai varastoimista.** Tämä estää sähkötyökalun käynnistymisen vahingossa.
- **Säilytä sähkötyökalu lasten ulottumattomissa. Älä anna sähkötyökalua sellaisten henkilöiden käyttöön, jotka eivät tunne sitä tai eivät ole lukeneet tätä käyttöohjetta.** Sähkötyökalut ovat vaarallisia kokemattomien käyttäjien kässissä.

- **Huolla sähkötyökaluja ja muita välineitä huolellisesti.** Tarkista, että liikkuvat osat toimivat moitteettomasti eivätkä ole jumissa. Tarkista myös, että mikään osa ei ole katkennut tai vioittunut siten, että se vaikuttaa sähkötyökalun toimintaan. Korjauta vialliset osat ennen sähkötyökalun käyttöä. Tapaturmat johtuvat yleensä siitä, että sähkötyökalua ei ole huollettu oikein.
- **Pidä leikkuuterät terävinä ja puhtaina.** Huolellisesti hoidettu ja terävät leikkuuterät eivät juutu helposti kiinni, ja niitä on helppo ohjata.
- **Käytä sähkötyökaluja, välineitä ym. niiden käyttöohjeiden mukaisesti.** Ota huomioon työolosuhteet ja suoritettava työ. Sähkötyökalujen käyttö muussa kuin niiden käyttötarkoituksessa voi aiheuttaa vaaratilanteita.
- **Pidä kahvat ja tartuntapinnat kuivina, puhtaina sekä öljyttöminä ja rasvattomina.** Jos kahvat tai tartuntapinnat ovat liukkaita, sähkötyökalua on vaikea käyttää ja hallita odottamattomissa tilanteissa.

### 3.1.4 Turvalliset työolosuhteet

- **Pidä työskentelyalue puhtaana ja huolehdi hyvästä valaistuksesta.** Epäjärjestys ja työskentelyalueen heikko valaistus voivat aiheuttaa tapaturmia.
- **Älä käytä sähkötyökaluja räjähdysvaarallisessa ympäristössä, jossa on syttyviä nesteitä, kaasuja tai pölyjä.** Sähkötyökalut synnyttävät kipinöitä, jotka voivat sytyttää pölyn tai höyryt.
- **Älä päästä lapsia tai muita ulkopuolisia lähistölle sähkötyökalun käytön aikana.** Jos huomiosi kiinnittyy toisaalle, voit menettää sähkötyökalun hallinnan.

### 3.1.5 Akkutyökalun käyttö ja käsittely

- **Käytä akkujen lataamiseen vain valmistajan suosittelemia latureita.** Akkujen lataaminen toisentyypisille akuille tarkoitetulla laturilla aiheuttaa palovaaran.
- **Käytä sähkötyökaluissa vain niihin tarkoitettuja akkuja.** Muiden akkujen käyttö voi aiheuttaa loukkaantumisia ja palovaaran.

- **Älä säilytä laitteesta irrotettua akkua paperiliittimien, kolikoiden, avainten, nauhojen, ruuvien tai muiden pienten metalliesineiden lähellä, sillä ne saattavat yhdistää akun navat vahingossa.** Akun napojen välinen oikosulku voi aiheuttaa palovammoja tai tulipalon.
- **Jos akkua käsitellään väärin, siitä saattaa vuotaa nestettä. Vältä kosketusta nesteeseen. Jos nestettä pääsee iholle, huuhtelee iho huolellisesti vedellä. Jos nestettä pääsee silmiin, huuhtelee vedellä ja hakeudu lääkäriin.** Akkuneste voi ärsyttää ihoa ja aiheuttaa palovammoja.
- **Älä käytä vaurioitunutta tai muuttunutta akkua.** Vaurioituneet ja muuttuneet akut voivat toimia ennakoimattomasti sekä aiheuttaa tulipalon, räjähdyksen tai loukkaantumisvaaran.
- **Älä altista akkuja tulelle tai korkeille lämpötiloille.** Tuli tai yli 130 °C:n lämpötila voi aiheuttaa räjähdyksen.
- **Noudata latausohjeita. Älä koskaan lataa akkua tai akkukäyttöistä työkalua käyttöohjeessa ilmoitetun läm-**

**pötila-alueen ulkopuolella.** Virheellinen lataaminen tai lataaminen sallitun lämpötila-alueen ulkopuolella voi tuhota akun ja lisätä tulipalovaaraa.

### 3.1.6 Huolto

- **Vain pätevät ammattihenkilöt saavat korjata sähkötyökaluja ainoastaan alkupe-  
räisvaraosia käyttäen.** Tämä takaa sähkötyökalun turvallisuuden.
- **Vaurioituneita akkuja ei saa huoltaa.** Muut kuin valmistaja tai valmistajan valtuuttamat huoltoliikkeet eivät saa huoltaa akkuja.

## 3.2 Pystyleikkuria koskevia turvallisuusohjeita

### 3.2.1 Käyttäjärajoitukset

- Alle 16-vuotiaat nuoret tai henkilöt, jotka eivät ole luke-  
neet käyttöohjetta, eivät saa käyttää laitetta. Noudata mahdollisia käyttäjän vähimmäisi-  
kää koskevia kansallisia tur-  
vallisuusmääräyksiä.
- Laitetta ei saa käyttää alkoholin, huumeiden tai lääkkeiden vaikutuksen alaisena.

### 3.2.2 Turvalliset työolosuhteet

- Poista ennen työskentelyn aloittamista työskentelyalueelta vaaralliset esineet, kuten oksat, lasin- ja metallinkappaleet ja kivet.
- Työskentele vain päivänvalossa tai erittäin kirkkaassa keinovalaisuudessa.
- Sijoita laite aina kiinteälle, tasiselle alustalle. Sitä ei saa käyttää vinossa.
- Varmista laitteen vakaus.

### 3.2.3 Henkilöiden ja eläinten turvallisuus sekä omaisuuden suojeleminen

- Ota huomioon, että käyttäjä vastaa tapaturmista ja vahingoista, joita voi aiheutua muille ihmisille tai heidän omaisuudelleen.
- Käytä laitetta vain niihin töihin, joihin se on tarkoitettu. Käyttötarkoituksesta poikkeava käyttö voi aiheuttaa vammoja ja aineellisia vahinkoja.
- Kytke laite päälle vain, kun työskentelyalueella ei ole muita ihmisiä tai eläimiä.
- Noudata turvaetäisyyttä ihmisiin ja eläimiin. Kytke laite pois päältä, jos ihmisiä tai eläimiä tulee lähietäisyydelle.

### 3.2.4 Laiteturvallisuus

- Käytä laitetta vain seuraavin edellytyksin:
  - Laite ei ole likainen.
  - Laitteessa ei ole minkäänlaisia vaurioita.
  - Kaikki käyttöelementit toimivat.
- Älä ylikuormita laitetta. Se on tarkoitettu kevyeen työskentelyyn yksityiskäytössä. Ylikuormitus vaurioittaa laitetta.
- Älä käytä laitetta, jos siinä on kuluneita tai viallisia osia. Vaihda viallisten osien tilalle aina valmistajan alkuperäisvараosat. Jos laitetta käytetään, vaikka siinä on kuluneita tai viallisia osia, valmistajalle ei voida esittää takuuvaatimuksia.



#### HUOMAUTUS

Korjaustöitä saavat suorittaa ainoastaan pätevät ammattiliikkeet tai AL-KO-huoltopisteet.

### 3.2.5 Tärinäkuormitus



#### **VAROITUS!**

#### **Tärinän aiheuttama vaara**

Laitetta käytettäessä esiintyvä todellinen tärinätaaso voi poiketa valmistajan ilmoittamasta arvosta. Ota huomioon seuraavat tärinään vaikuttavat seikat ennen laitteen käyttöä ja laitetta käytettäessä:

- Käytetäänkö laitetta sen käyttötarkoituksen mukaisesti?
  - Leikataanko tai työsteetäänkö kasviainesta oikein?
  - Onko laite asianmukaisessa käyttökunnossa?
  - Onko terä teroitettu kunnolla ja onko laitteessa paikallaan oikeanlainen terä?
  - Ovatko kahvat ja mahdolliset tärinänvaimennuskahvat (lisävaruste) paikallaan, ja onko ne liitetty laitteeseen pitävästi?
- Käytä laitetta ainoastaan kunkin työtehtävän vaatimalla moottorin kierrosluvulla. Vältä enimmäiskierrosluvun käyttöä melun ja tärinän vähentämiseksi.
  - Epäasianmukainen käyttö ja huolto voivat lisätä laitteen synnyttämään melua ja tärinää. Ne aiheuttavat haittaa terveydelle. Kytke laite tällöin välittömästi pois päältä ja korjauta se valtuutetussa huoltokorjaamossa.
  - Tärinän aiheuttama kuormitus määräytyy suoritettavan työn ja laitteen käyttötavan mukaan. Arvioi sopiva käyttötapa ja pidä tarvittavat tauot. Tämä vähentää työn aikana syntyvää tärinäkuormituksen kokonaisuutta huomattavasti.
  - Laitteen pitkäaikainen käyttö altistaa käyttäjän tärinälle ja voi aiheuttaa verenkiertohäiriöitä (valkosormisuutta). Riskin pienentämiseksi käytä käsi-neitä ja pidä kätesi lämpiminä. Jos valkosormisuuden oireita esiintyy, hakeudu välittömästi lääkärin hoitoon. Oireita ovat mm. tunnottomuus, herkkyyden häviäminen, pistely, kutina, särky, voimien väheneminen sekä ihon värin tai kennon muuttuminen. Tavallisesti oireet ilmenevät sormissa,

kämmissä tai pulssissa. Mitä matalampi lämpötila, sitä suurempi vaara.

- Pidä työpäivien aikana riittävän pitkiä taukoja, jotta ehdit toipua melun ja tärinän vaikutuksista. Suunnittele työt niin, että voimakkaasti tärisevien laitteiden käyttö jakautuu useille päiville.
- Jos laitetta käyttäessäsi havaitset käsissäsi epämiellyttäviä tuntemuksia tai värinöitä, keskeytä työskentely välittömästi. Pidä riittävästi taukoja. Jos taukoja ei ole tarpeeksi, seurauksena voi olla kämmien ja käsivarsien tärinäoireyhtymä.
- Minimoi tärinälle altistumisen riskit. Huolla laitetta käyttöohjeen mukaisesti.
- Jos laitetta käytetään usein, tiedustele jälleenmyyjältäsi tärinää vaimentavia tarvikkeita, kuten erikoiskahvoja.
- Vältä laitteen käyttöä alle +10 °C:n lämpötiloissa. Kirjaa työsuunnitelmaan tärinäkuorimitusta rajoittavat toimenpiteet.

### 3.2.6 Melukuormitus

Laitte aiheuttaa väistämättä tiettyä melukuormitusta. Tee melua aiheuttavat työt aikoina, jolloin

niiden tekeminen on sallittua ja suositeltavaa. Pidä kiinni mahdollisista hiljaisuusajoista ja rajoita työn kesto minimiin. Laitteen käyttäjän ja sen läheisyydessä oleskelevien on käytettävä asianmukaisia kuulonsuojaimia.

## 4 ASENNUS

Asennus: Katso kuvat (01) - (04).



### VAROITUS!

#### Puutteellisen asennuksen aiheuttama loukkaantumisvaara!

Puutteellisesti asennetun laitteen käyttö voi aiheuttaa vakavia vammoja.

- Käytä vain täydellisesti asennettua laitetta!
- Laita akku laitteeseen vasta, kun sen asennus on valmis!
- Tarkista aina ennen turva- ja suojalaitteiden kytkemistä toimintaan, että ne ovat paikallaan ja toimintakäykyiset!

## 5 KÄYTTÖNOTTO

### 5.1 Silmämääräinen tarkastus

1. Tarkista, ettei laitteessa ole vaurioita tai löystyneitä ruuveja. Vaihda laitteen vialliset osat ja kiristä ruuvit.
2. Tarkista, ettei laitteessa ole karkeaa likaa. Poista lika.

### 5.2 Akun lataaminen (05, 06)

Akku ja laturi eivät sisälly toimitukseen. Seuraavia AL-KO-akkuja ja -latureita voi käyttää laitteessa:

Tuote	Nimike	Tuotenro
Litium-ioni-akku	B150 Li (B05-3640)	113280
Litium-ioni-akku	B150 Li (B05-3650)	113524
Laturi	C05-4230	113281

Akku on ladattu osittain. Lataa akku täyteen ennen ensimmäistä käyttökertaa. Akku voidaan ladata milloin tahansa. Lataamisen keskeyttäminen ei vioita akkua.



### HUOMAUTUS

Noudata akun ja laturin erillisissä käyttöohjeissa annettavia yksityiskohtaisia tietoja.



### VARO!

#### Tulipalon vaara lataessa!

Latauslaitteen lämpeneminen aiheuttaa palovaaran, jos se on helposti syttyvällä alustalla eikä tuulettuminen ole riittävää.





- Käytä laturia aina palamattomalla alustalla ja palamattomassa ympäristössä.
- Mikäli olemassa: Pidä tuuletusaukot avoimina.

1. Työnnä akku (05/1) laturiin (05/2) ja liitä verkkopistoke (05/3) pistorasiaan. Lataus alkaa ja käyttötilan ilmaiseva ledi (05/4) vilkkuu vihreänä.
2. Tarkkaile led-merkkivaloa (05/4). Akun täyteen lataaminen kestää n. 1,5–2 tuntia. Lataaminen päättyy automaattisesti, kun akku on ladattu täyteen. Tällöin ledi (05/4) palaa jatkuvasti vihreänä.
3. Vedä verkkopistoke (05/3) irti, kun ledi (05/4) palaa jatkuvasti vihreänä.
4. Paina akun alapuolella olevaa lukituspainiketta ja pidä se pohjassa.
5. Poista akku (05/1) laturista (05/2).

### Laturin tilanäytöt (06)

Laturin ledi (06/1) ilmaisee akun varaustason ja laturin käyttötilan. Laturin symbolit (06/2) havainnollistavat näitä tiloja:



Symboli	Ledi ja varaustila
	Ledi palaa vihreää valoa: Akku on ladattu täyteen.
	Ledi vilkkuu vihreää valoa: Akkua ladataan.
	Ledi palaa punaista valoa: Laturissa ei ole akkua.
	Ledi vilkkuu punaista valoa: Akku on liian kuuma, joten sitä ei ladata.

### 5.3 Akun varaustason määrittäminen (07)

Akun etupuolella on ohjauspaneeli, jossa on painike (07/1) ja ledit varaustason näyttöä varten (07/2–07/5).

1. Paina painiketta (07/1). Varaustason merkkivalot syttyvät akun varaustason mukaan.
2. Totea varaustaso, ks. Akun varaustason näytöt -jakso.

#### Akun varaustason näytöt

Ledit	Akun varaustaso
Vihreä (05/2)	Akku on ladattu täyteen eli varaus on 100 %.
Vihreä (05/3, 05/4)	Akusta on ladattu yli 50 %.
Vihreä (05/4)	Akusta on ladattu alle 50 %.
Punainen (05/5)	Akun varaus on täysin purkautunut tai se on kuumentunut/jäähtynyt liikaa.

### 5.4 Akun laittaminen laitteeseen ja poistaminen laitteesta (08)

#### HUOMAUTUS!

#### Huomio – akun vaurioitumisvaara

Jos akku jätetään laitteeseen käytön jälkeen, akku voi vaurioitua.

- Poista akku laitteesta välittömästi käytön päätyttyä ja säilytä se pakkaselta suojassa.
- Laita akku takaisin laitteeseen vasta juuri ennen käytön aloittamista.

#### Akun laittaminen laitteeseen

1. Taita akkukotelon suojus (08/1) auki (08/a).
2. Työnnä akku yläkautta niin pitkälle akkukoteloon (08/2), että se lukittuu paikalleen (08/b).
3. Sulje akkukotelon suojus.

#### Akun poistaminen

1. Paina akun vapautuspainiketta ja pidä se painettuna.
2. Poista akku.

### 5.5 Virransyötön kytkeminen päälle ja pois päältä (09)

Akkukotelon viereisellä virtakytkimellä katkaistaan ja kytketään koko laitteen virransyöttö.



#### VAROITUS!

#### Loukkaantumisvaara

Laitteen tahaton käynnistäminen voi aiheuttaa vakavia vammoja.

- Katkaise laitteen virransyöttö virta-avaimesta aina ennen huoltotoita ja taukoja.

### Virransyötön kytkeminen päälle

1. Taita akkukotelon suojus (09/1) auki (09/a).
2. Kierrä virta-avain (09/2) on-asentoon (kohta I; 09/b). Tällöin laitteen käyttöjännite kytketty päälle, mutta laite ei vielä käynnisty.
3. Sulje akkukotelon suojus.
4. Laitteen kytkeminen päälle: katso *Luku 6.5 "Moottorin käynnistäminen ja sammuttaminen (14)", sivu 355.*

### Virransyötön kytkeminen pois päältä

1. Kierrä virta-avain (09/2) off-asentoon (kohta 0; 09/b).



#### HUOMAUTUS

Avaimen voi poistaa virtakytkimen ollessa off-asennossa.

2. Poista akku laitteesta välittömästi käytön päätyttyä ja säilytä se pakkaselta suojassa. Laita akku takaisin laitteeseen vasta juuri ennen käytön aloittamista.

## 6 KÄYTTÖ



#### HUOMAUTUS

Leikkaa ruoho aina ennen pystyleikkurin käyttöä (ruohon maksimikorkeus: 4 cm). Poista ylimääräiset esineet tai kappaleet ruohikolta.

### 6.1 Luukun avaaminen (10)

Laitetta voi käyttää ruohon keruupussin kanssa tai ilman sitä. Ruohon keruupussin voi hankkia lisävarusteena.

### Pystyleikkaaminen ilman ruohon keruupussia



#### HUOMAUTUS

Luukku on suljettu, kun laite toimitetaan. Avaa luukku aina ennen pystyleikkaamista, jotta leikattava aines voi poistua luukun kautta.

1. Avaa luukku (10/1) taittamalla sitä taaksepäin, kunnes se lukittuu kuuluvasti 30°:n kulmaan.

### Pystyleikkaaminen ruohon keruupussin kanssa

Avaa luukku taittamalla se kokonaan ylös. Ruohon keruupussin käyttäminen: katso *Luku 6.6 "Ruohon keruupussin (lisävaruste) laittaminen paikalleen ja poistaminen paikaltaan (15)", sivu 355.*

### 6.2 Työntöaisan taittaminen kokoon ja auki (11)



#### VARO!

#### Puristumisvaara

Sormet tai muut kehon osat voivat jäädä puristuksiin työntöaisan irrallisten osien väliin.

- Pidä työntöaisan irrallisista osista tukevasti kiinni.
- Älä laita sormia tai muita kehon osia irrallisten osien väliin.

### Työntöaisan taittaminen kokoon

1. Löysää pikakiinnittimet (11/1) ja taita työntöaisan yläosa (11/2) alas (11/a).
2. Löysää lukittavien kääntönivelten alempia pikakiinnittämiä (11/3), kunnes koko työntöaisa (11/4) voidaan taittaa eteen vaakatasoon (11/b).
3. Kiristä kevyesti kaikkia pikakiinnittämiä.

### Työntöaisan taittaminen auki

Toimi päinvastaisessa järjestyksessä.

### 6.3 Työntöaisan säätö käyttäjälle sopivaksi (12)

1. Löysää lukittavien kääntönivelten pikakiinnittimet (12/1).
2. Säädä työntöaisa kahvasta (12/2) kiinni pitäen haluamaasi korkeuteen (12/a). Liikettä rajoittavat lukittavien kääntönivelten rajoittimet (12/3).
3. Kiristä pikakiinnittimet (12/1).

### 6.4 Muokkaussyvyyden säätö (13)

Muokkaussyvyys valitaan seuraavin perustein:

- Nurmikon kunto (hoidettu: matala muokkaussyvyys, villiintynyt: suuri muokkaussyvyys)
- Terän kuluneisuus (uusi: matala muokkaussyvyys, kulunut: suuri muokkaussyvyys)

Jos muokkaussyvyys on liian suuri: Laite pysähtyy eikä moottori pyöri.



## HUOMAUTUS!

### Laitteen vaurioitumisvaara

Jos muokkaussyvyyttä säädetään laitteen käydessä, seurauksena on vaurioita.

- Säädä muokkaussyvyyttä vain, kun moottori ja teräosa ovat pysähdyksissä.

1. Kierrä säätöpyörä (13/1) HIGH-asentoon. Teräosa nousee ylimpään asentoonsa.
  2. Muokkaussyvyyden tarkistaminen:
    - Käynnistä laite katso *Luku 6.5 "Moottorin käynnistäminen ja sammuttaminen (14)", sivu 355.*
    - Aja laitetta ruohikolla lyhyen matkaa ja tarkista muokkausjälki. Jos pystyleikkaus on liian vähäistä tai epäsäännöllistä, teräosaa on laskettava alemmas.
  3. Pysäytä laite ja odota, kunnes teräosa pysähtyy.
  4. Kierrä säätöpyörää (13/1) hieman LOW-suuntaan. Teräosa laskeutuu alemmas.
  5. Toista näitä vaihteita, kunnes muokkausjälki on tasaista.
- 6.5 Moottorin käynnistäminen ja sammuttaminen (14)**

## HUOMAUTUS!

### Laitteen vaurioitumisvaara

Moottori ja teräosa vaurioituvat, jos ne käynnistetään ja sammutetaan useita kertoja peräkkäin.

- Käynnistä moottori vasta, kun teräosa on pysähtynyt.

### Moottorin käynnistäminen

1. Paina turvakytkintä (14//1) ja pidä se painettuna (14/a).
2. Vedä moottorin turvakahva (14/2) työntöaisaa (14/3) kohti (14). Käynnistä moottori ja teräosa.
3. Päästä irti turvakytkimestä (14/1) pitäen samalla kiinni moottorin turvakahvasta (14/2).



### HUOMAUTUS

Moottorin turvakahva ei lukitu. Pidä kiinni työntöaisasta koko työskentelyn ajan.

### Moottorin sammuttaminen

1. Päästä irti moottorin turvakahvasta (14/2). Se palautuu automaattisesti nolla-asentoon.
- Moottori sammuu välittömästi. Teräosan pyöriminen jatkuu hetken ajan, ennen kuin se pysähtyy.



## VARO!

### Vaara – teräviä teriä

Jos vielä liikkuvaan teräosaan kosketaan, voi syntyä viiltohaavoja.

- Odota, että teräosa pysähtyy.

### 6.6 Ruohon keruupussin (lisävaruste) laittaminen paikalleen ja poistaminen paikaltaan (15)

Asennus: Katso kuvat (03) - (04).

Laitetta voi käyttää ruohon keruupussin kanssa tai ilman sitä.

#### Ruohon keruupussin laittaminen paikalleen

1. Nosta luukkua (15/1) (15/a).
2. Ripusta ruohon keruupussi (15/2) takaapäin pidikkeisiin (15/b).
3. Päästä luukku irti.

#### Ruohon keruupussin poistaminen ja tyhjentäminen

1. Pysäytä laite ja odota, kunnes teräosa pysähtyy.
2. Nosta luukkua (15/1).
3. Nosta ruohon keruupussi (15/2) pois pidikkeistä ja vedä se pois takakautta.
4. Tyhjennä ruohon keruupussi.
5. Laita ruohon keruupussi paikalleen.

### 6.7 Laitteen liikuttaminen nurmikolla

- Tarkkaile ympäristöä ja poista ylimääräiset kappaleet työskentelyalueelta.
- Ohjaa laitetta vain työntöaisasta.
- Liikuta laitetta kävelyvauhdilla.
- Liikuta laitetta aina poikittaissuunnassa rinteeseen nähden.
- Vie laite huoltoon seuraavissa tapauksissa:
  - Moottori ei käynnisty enää.
  - Laite on osunut esteeseen.
  - Laite tärisee ja käy epätasaisesti.
  - Pystyleikkuriterä tai ilmaajatelan teräsjouspiikit ovat vääntyneet.

## 7 HUOLTO JA HOITO



### VAROITUS!

#### Vaara – teräviä teriä

Viiltovammojen vaara laitteen teräviä ja liikkuvia osia kosketettaessa.

- Kytke laite aina pois päältä ennen sen huoltamista, hoitamista tai puhdistamista. Poista akku.
- Käytä huolto-, hoito- ja puhdistustöiden aikana aina suojäkäsineitä.

### 7.1 Huoltokaavio

#### Ennen jokaista käyttökertaa

- Tee silmämääräinen tarkistus.
- Tarkista turvalaiteiden, hallintalaitteiden ja ruuviiliitosten mahdolliset vauriot ja kiinnityksen pitävyyttä.
- Vaihda vaurioituneet osat ennen käyttöä.

#### Jokaisen käyttökerran jälkeen

- Poista akku laitteesta ja säilytä se pakkaselta suojassa.

### 7.2 Pystyleikkuri- tai ilmaajatelan (lisävaruste) vaihtaminen (16)

Pystyleikkuriterä sopii karkeaan pystyleikkaukseen ja ilmaajatela (lisävaruste) () hienompaan työskentelyyn (katso *Luku 2.3 "Toimitussisältö"*, sivu 343).

#### Telan irrottaminen

1. Pysäytä laite ja odota, kunnes teräosa pysähtyy.
2. Kytke laite pois päältä virtakytkimestä ja poista akku laitteesta.
3. Käännä laite ylösalaisin.
4. Työnnä lukitussankaa (16/1) (16/a), kunnes lukitus aukeaa.
5. Taita lukitussanka (16/1) ylös (16/b).
6. Työnnä telaa (16/2) hieman kotelon suuntaan (16/c).
7. Poista (16/d) tela (16/2).

#### Telan asennus

Toimi päinvastaisessa järjestyksessä.

### 7.3 Teräosan puhdistus

#### HUOMAUTUS!

#### Veden aiheuttama vaara

Jos laitteeseen pääsee vettä, seurauksena on oikosulku ja sähköosien rikkoutuminen.

- Älä puhdistu laitetta vesisuihkulla.
- Käytä puhdistukseen vain käsiharjaa.

1. Pysäytä laite ja odota, kunnes teräosa pysähtyy.
2. Kytke laite pois päältä virtakytkimestä ja poista akku laitteesta.
3. Poista ruohon keruupussi katso *Luku 6.6 "Ruohon keruupussin (lisävaruste) laittaminen paikalleen ja poistaminen paikaltaan (15)"*, sivu 355.
4. Kallista laite sivulle ja puhdistu teräosa käsiharjalla.

## 8 SÄILYTYS

### Laitteen säilytys

1. Kytke laite pois päältä virtakytkimestä ja poista akku laitteesta.
2. Kierrä muokkaussyvyyden säätöpyörä HIGH-asentoon (katso *Luku 6.4 "Muokkaussyvyyden säätö (13)", sivu 354*).
3. Taita työntöaisa kokoon (katso *Luku 6.2 "Työntöaisan taittaminen kokoon ja auki (11)", sivu 354*).
4. Puhdista laite perusteellisesti (katso *Luku 7.3 "Teräosan puhdistus", sivu 356*).
5. Hankaa kaikkiin metalliosiin ohuesti öljyä tai silikonin, joka suojaa niitä ruostumiselta.
6. Laitteen säilytys:
  - Säilytä laite kuivassa, puhtaassa ja pakkaselä suojatussa paikassa.
  - Suojaa laite pölyltä hengittävistä materiaalista valmistetulla peitteellä.
  - Älä käytä muovikalvoa, jotta sen alle ei kerry kosteutta.

### Akun ja laturin säilytys



#### HUOMAUTUS

Noudata akun ja laturin erillisiä käyttöohjeita.

## 9 KULJETUS

### HUOMAUTUS!

#### Laitteen vaurioitumisvaara

Teräosa vaurioituu, jos laitetta ajetaan kovalla alustalla teräosan ollessa alhaalla.

- Nosta teräosa ylös kiertämällä muokkaussyvyyden säätöpyörä ylimpään asentoon.

1. Sammuta moottori ja odota, kunnes teräosa pysähtyy.
2. Käännä muokkaussyvyyden säätöpyörä ylimpään asentoon.
3. Kytke laite pois päältä virtakytkimestä ja poista akku laitteesta.

### Laitteen kuljettaminen kahden käsiteltävän alueen välillä

- Aja laite muokattavalle alueelle teräosa ylös nostettuna.
- Jos kannat laitetta: Nosta laitetta kantokahvasta.

### Laitteen kuljettaminen ajoneuvossa

- Taita työntöaisa kokoon katso *Luku 6.2 "Työntöaisan taittaminen kokoon ja auki (11)", sivu 354*.
- Varmista, ettei laite pääse kaatumaan tai luisutamaan ajoneuvossa.
- Suojaa laite ympärillä olevien esineiden aiheuttamilta iskuilta.
- Älä laita mitään esineitä laitteen päälle.

## 10 HÄVITTÄMINEN

### Sähkö- ja elektroniikkalaitteita koskevaan lakiin liittyviä huomautuksia



- Käytöstä poistetut sähkö- ja elektroniikkalaitteet eivät kuulu sekajätteeseen, vaan ne on toimitettava erilliseen keräykseen!
- Käytöstä poistetut paristot tai akut, joita ei ole asennettu kiinteästi laitteeseen, on poistettava ennen laitteen luovuttamista keräyspisteeseen! Niiden hävittämisestä on säädetty erikseen paristoja ja akkuja koskevassa lainsäädännössä.
- Sähkö- ja elektroniikkalaitteiden omistajat/käyttäjät ovat lain nojalla velvollisia palauttamaan laitteet, kun ne on poistettu käytöstä.
- Loppukäyttäjä on vastuussa siitä, että hänen henkilökohtaiset tietonsa poistetaan hävitettävästä laitteesta!

Ylivivuttua jäteastiaa esittävä symboli tarkoittaa, että sähkö- ja elektroniikkalaitteita ei saa hävittää kotitalousjätteen mukana.

Käytöstä poistetut sähkö- ja elektroniikkalaitteet voidaan luovuttaa maksutta seuraaviin vastaanottopisteisiin:

- Kunnalliset jäte- tai keräyspisteet (esim. kuntien jäteasemat)
- Sähkölaitteiden myyntipisteet (tavanomaiset liikkeet ja online-myyjät), jos kauppias on velvoitettu ottamaan laitteet vastaan tai tarjoavat tämän palvelun vapaaehtoisesti.

Nämä tiedot ovat voimassa vain laitteille, jotka asennetaan ja myydään Euroopan Unioniin kuuluvissa maissa ja joita koskee direktiivi 2012/19/EU. Euroopan unionin ulkopuolisissa maissa voi olla näistä poikkeavia määräyksiä sähkö- ja elektroniikkalaitteiden hävittämisestä.

### Paristoja ja akkuja koskeva lainsäädäntö



- Käytöstä poistetut paristot ja akut eivät kuulu kotitalousjätteisiin, vaan ne on toimitettava erilliseen keräykseen!
- Käyttö- tai asennusohjeesta löydät tietoja niiden tyypistä ja kemiallisesta koostumuksesta sekä siitä, miten paristot ja akut voidaan poistaa sähkölaitteesta turvallisesti.
- Paristojen ja akkujen omistajat/käyttäjät ovat lain nojalla velvollisia palauttamaan ne, kun ne on poistettu käytöstä. Palautusvelvollisuus koskee kotitalouksille tyypillisiä määriä.

Käytöstä poistetut paristot ja akut voivat sisältää haitallisia aineita tai raskasmetalleja, jotka voivat aiheuttaa vahinkoa ympäristölle ja terveydelle. Niiden suojaamiseksi on tärkeää hyödyntää käytöstä poistetut paristot ja akut ja käyttää uudelleen niiden sisältämät resurssit.

Yliiivattua jäteastiaa esittävä symboli tarkoittaa, että paristoja ja akkuja ei saa hävittää kotitalousjätteen mukana.

Jos jäteastiasymbolin alapuolella on lisäksi tunnus Hg, Cd tai Pb, ne tarkoittavat seuraavaa:

- Hg: Akku sisältää yli 0,0005 % elohopeaa
- Cd: Akku sisältää yli 0,002 % kadmiumia
- Pb: Akku sisältää yli 0,004 % lyijyä

Akut ja paristot voidaan luovuttaa maksutta seuraaviin vastaanottopisteisiin:

- Kunnalliset jäte- tai keräyspisteet (esim. kuntien jäteasemat)
- Paristojen ja akkujen myyntipisteet

- Käytöstä poistettujen paristojen ja akkujen yhteiseen vastaanottajärjestelmään kuuluvat vastaanottopisteet
- Valmistajan vastaanottopiste (jos se ei kuulu yhteiseen vastaanottajärjestelmään)

Nämä tiedot koskevat ainoastaan Euroopan unioniin jäsenvaltioissa myytäviä akkuja ja paristoja, jotka ovat direktiivin 2006/66/EY alaisia. Euroopan unionin ulkopuolisissa maissa voi olla muunlaisia akkujen ja paristojen hävittämistä koskevia määräyksiä.

## 11 ASIAKASPALVELU JA HUOLTO

Tuotevastuuta, korjauksia ja varaosia koskevissa kysymyksissä ota yhteyttä lähimpään AL-KO-huoltopisteeseen.

Niiden yhteystiedot löytyvät internet-osoitteesta [www.al-ko.com/service-contacts](http://www.al-ko.com/service-contacts)

## 12 OHJEET HÄIRIÖTILANTEISSA

**VARO!****Loukkaantumisvaara**

Laitteen teräväreunaiset ja liikkuvat osat voivat aiheuttaa tapaturmia.

- Pidä huolto-, hoito- ja puhdistustöiden aikana aina suojakäsineitä!

Häiriö	Syy	Korjaaminen
Moottori ei toimi.	Virransyöttö on katkaistu virta-avaimella.	Kytke virransyöttö päälle virta-avaimella.
	Akku ei ole (kunnolla) paikallaan.	Laita akku kunnolla paikalleen.
	Akku on tyhjä.	Lataa akku.
	Ruohopaakku tai sammal on jumiuttanut teräosan.	<ul style="list-style-type: none"> <li>■ Säädä muokkaussyvyys pienemmäksi.</li> <li>■ Puhdista teräosa.</li> </ul>
	Johto tai kytkin on vaurioitunut.	Älä käytä laitetta! Ota yhteyttä AL-KO-huoltoon.
Teräosa ei pyöri.	Takkuuntunut ruoho ja sammal on tukkinut teräosan.	<ul style="list-style-type: none"> <li>■ Säädä muokkaussyvyys pienemmäksi.</li> <li>■ Puhdista teräosa.</li> </ul>
Moottorin teho ja muokkausteho heikkenevät.	Akku on tyhjä.	Lataa akku.
	Teräosaa jarrutetaan.	<ul style="list-style-type: none"> <li>■ Säädä muokkaussyvyys pienemmäksi.</li> <li>■ Leikkaa ruoho.</li> </ul>
	Pystyleikkurin terät ovat kuluneet.	<ul style="list-style-type: none"> <li>■ Vaihda pystyleikkurin terät.</li> </ul>
Laitte tärisee ja käy epätasaisesti.	Pystyleikkurin terät ovat vaurioituneet.	<ul style="list-style-type: none"> <li>■ Vaihda pystyleikkurin terät.</li> <li>■ Vie laite huoltoon.</li> </ul>
Akun käyttöaika lyhenee huomattavasti.	Teräosaa jarrutetaan.	<ul style="list-style-type: none"> <li>■ Säädä muokkaussyvyys pienemmäksi.</li> <li>■ Puhdista teräosa.</li> </ul>
	Akun kestoikä on päättynyt.	Vaihda akku. Käytä vain valmistajan alkuperäisiä varusteita.
Akkua ei voi ladata.	Akun kontaktit ovat likaiset.	Puhdista akun kontaktit muulla kuin metalliesineellä ja suihkuta niihin kontaktisuihkettä. <b>Huomio:</b> Älä kytke akun kontakteja metalliesineellä oikosulkuun!
	Akku tai laturi on vioittunut.	Tilaa varaosat AL-KO:ltä.
	Akku on liian kuuma.	Anna akun jäähtyä.

**HUOMAUTUS**

Jos häiriötä ei ole mainittu tässä taulukossa tai et saa korjattua sitä itse, ota yhteyttä asiakaspalveluumme.

**13 TAKUU JA TUOTEVASTUU**

Jos laitteessa esiintyy lakisääteisenä tuotevastuuaikana materiaali- tai valmistusvirheitä, meillä on oikeus valintamme mukaan joko korjata ne tai vaihtaa virheellinen osa uuteen. Tuotevastuun voimassaoloaika määräytyy laitteen ostomaan lainsäädännön mukaan.

Takuu on voimassa vain, kun:

- tätä käyttöohjetta noudatetaan
- laitetta käsitellään asianmukaisesti
- käytetään alkuperäisvaraosia.

Takuu raukeaa, jos:

- laitetta yritetään korjata omavaltaisesti
- laitteeseen tehdään omavaltaisia teknisiä muutoksia
- laitetta käytetään sen käyttötarkoituksen vastaisesti.

Takuu ja tuotevastuu eivät koske:

- tavallisesta käytöstä johtuvia maalipinnan vaurioita
- kulutusosia, joita ei ole kehystetty [xxxxxx (x)] varaosaluettelossa,

Takuu- ja tuotevastuuaika alkavat siitä, kun ensimmäinen loppukäyttäjän ostaa laitteen. Ratkaiseva on ostokuitin päivämäärä. Ota yhteys laitteen myyjään tai lähimpään valtuutettuun huoltopisteeseen ja esitä takuudistustasi ja alkuperäinen ostokuitti. Edellä sanotulla ei ole vaikutusta ostajan oikeuteen esittää myyjälle tuotevastuulainsäädännön piiriin kuuluvia vaatimuksia.

**14 EY-VAATIMUSTENMUKAISUUSVAKUUTUS**

Vakuutamme täten, että tämä tuote täyttää markkinoille tuodussa muodossaan yhdenmukaistettujen EU-direktiivien, EU-turvallisuusstandardien ja tuotekohtaisten standardien vaatimukset.

**Tuote**

Akkukäyttöinen pystyleikkuri  
**Sarjanumero**  
G1062012

**Valmistaja**

AL-KO Geräte GmbH  
Ichenhauser Str. 14  
D-89359 Kötz  
Saksa

**Valtuutettu**

Andreas Hedrich  
Ichenhauser Str. 14  
D-89359 Kötz  
Saksa

**Tyyppi**

SF 4036

**EU-direktiivit**

2006/42/EY  
2014/30/EU  
2000/14/EY  
2011/65/EU

**Yhdenmukaistetut standardit**

EN 60335-1:2012+A14:2014  
EN 50636-2-92:2014  
EN 62233:2008  
EN 55014-1:2006+A2:2011  
EN 55014-2:1997+A2:2008

**Äänitehotaso**

EN ISO 3744  
mitattu/taattu  
90,0 dB(A) / 93,0 dB(A)

**Vaatimustenmukaisuusvakuutus**

2000/14/EY liite V

Kötz, 22.10.2017

Wolfgang Hergeth  
toimitusjohtaja



**ALGUPÄRASE KASUTUSJUHENDI TÕLGE****Sisukord**

1	Selle kasutusjuhendi kohta .....	363
1.1	Sümbolite ja märksõnade seletus .....	363
2	Toote kirjeldus .....	363
2.1	Otstarbekohane kasutamine .....	363
2.2	Võimalik prognoositav väärkasutamine .....	363
2.3	Tarnekomplekt .....	363
2.4	Sümbolid seadmel .....	364
2.5	Ohutus- ja kaitseseadised .....	364
2.6	Toote ülevaade .....	365
3	Ohutus .....	365
3.1	Elektritööriistade üldised ohutusjuhised .....	365
3.1.1	Elektriohutus .....	365
3.1.2	Inimeste ohutus .....	366
3.1.3	Elektritööriistad kasutamine ja käsitsemine .....	367
3.1.4	Ohutus töökohal .....	367
3.1.5	Akutööriista kasutamine ja käsitsemine .....	368
3.1.6	Teenindus .....	368
3.2	Õhutaja ohutusjuhised .....	369
3.2.1	Kasutaja .....	369
3.2.2	Ohutus töökohal .....	369
3.2.3	Inimeste, loomade ja materiaalse vara ohutus .....	369
3.2.4	Seadme ohutus .....	369
3.2.5	Vibratsioonikoormus .....	370
3.2.6	Mürakoormus .....	371
4	Monteerimine .....	372
5	Kasutuselevõtt .....	372
5.1	Visuaalne kontroll .....	372
5.2	Aku laadimine (05, 06) .....	372
5.3	Aku laetuse taseme väljaselgitamine (07) .....	373
5.4	Aku paigaldamine ja eemaldamine (08) .....	373
5.5	Toitevarustuse sisse- ja väljalülitamine (09) .....	373
6	Kasutamine .....	374
6.1	Kaitsekatte avamine ( 10) .....	374
6.2	Käepideme kokku- ja lahtiklappimine (11) .....	374
6.3	Käepideme kohandamine kasutaja pikkusele (12) .....	374
6.4	Töösügavuse reguleerimine (13) .....	374
6.5	Mootori käivitamine ja seiskamine (14) .....	375
6.6	Murukogumiskoti paigaldamine ja eemaldamine (15) (lisavarustus) .....	375
6.7	Seadme liigutamine murul .....	375
7	Hooldus .....	376

7.1	Hooldusplaan .....	376
7.2	Kobestus- või õhutusvaltsi (lisavarustus) vahetamine (16) .....	376
7.3	Löikemehhanismi puhastamine .....	376
8	Hoiulepanek .....	376
9	Transportimine .....	377
10	Jäätmekäitlus .....	377
11	Klienditeenindus/teenindus .....	378
12	Abi tõrgete korral .....	379
13	Garantii .....	380
14	EÜ vastavusdeklaratsioon .....	380

## 1 SELLE KASUTUSJUHENDI KOHTA

- Saksakeelne versioon on algupärane kasutusjuhend. Kõik teised keeleversioonid on algupärase kasutusjuhendi tõlked.
- Lugege kasutusjuhend enne aku kasutuselevõttu kindlasti tähelepanelikult läbi. See on ohutu töö ja rikkevaba käsitsemise eeldus.
- Hoidke kasutusjuhendit alati sellises kohas, kust te selle vajadusel kiiresti üles leiате.
- Andke seade edasi teisele isikule ainult koos kasutusjuhendiga.
- Lugege kindlasti selles kasutusjuhendis olevaid ohutusjuhiseid ja hoiatusi.

### 1.1 Sümbolite ja märksõnade seletus



#### OHT!

Tähistab vahetult ohtlikku olukorda, mille eiramine toob kaasa surmava või raske vigastuse.



#### HOIATUS!

Tähistab võimalikku ohtlikku olukorda, mille eiramine võib tuua kaasa surmava või raske vigastuse.



#### ETTEVAATUST!

Tähistab võimalikku ohtlikku olukorda, mille eiramine võib tuua kaasa kerge või mõõduka vigastuse.

#### TÄHELEPANU!

Tähistab ohtlikku olukorda, mille eiramine võib tuua kaasa materiaalse kahju.



#### MÄRKUS

Erijuhised arusaamise ja käsitsemise parandamiseks.

## 2 TOOTE KIRJELDUS

Selles kasutusjuhendis kirjeldatakse akuõhutajat.

### 2.1 Otstarbekohane kasutamine

See õhutaja on ette nähtud muru kobestamiseks ja õhutamiseks (aereerimiseks) erakasutuses ja sellega tohib töötada vaid kuival lühikeseks niidetud murul.

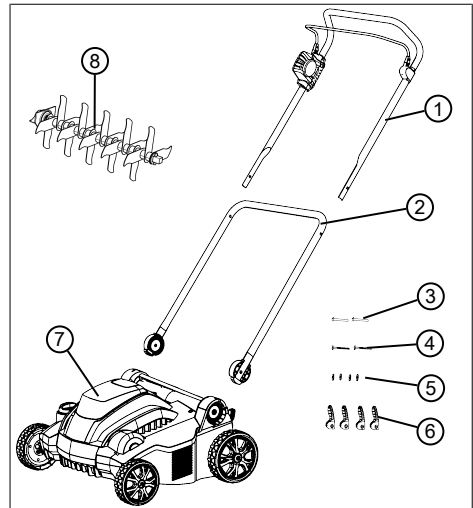
Igasugune muu kasutamine ning ümber- ja juurdeehitused muudavad seadme otstarvest ja tühistavad garantii ja vastavuskinnituse (CE-märgis), samuti ei vastuta tootja sellisel juhul kasutajale ja kolmandatele isikutele tekkiva kahju eest.

### 2.2 Võimalik prognoositav väärkasutamine

Seade ei ole ette nähtud äriotstarbel kasutamiseks avalikes parkides ja spordiväljakutel, samuti mitte kasutamiseks põllu- ja metsamajanduses. Seda ei tohi kasutada pöösaste ja hekkide lühendamiseks ega pinnase tasandamiseks.

### 2.3 Tarnekomplekt

Tarnekomplekti kuuluvad siin loetletud osad. Kontrollige, kas kõik osad on olemas.



Nr.	Osa
1	Käepide koos mootorilüliti hoova ja mootorilülitiga
2	Alumise käepideme
3	Alumise käepideme läbistustihvtid kiir- kinnitusele (2 x)

Nr.	Osa
4	Ülemise käepideme läbistustihvtid kiirkinnitusele (2 x)
5	Kaasasolevad seibid (4 x)
6	Käepideme kiirkinnitus (4 x)
7	Õhutaja
8	Kobestusvalts

#### Lisavarustusena saadaval:

- õhutusvalts, tootenr: 113621
- murukogumiskott, tootenr: 113622



#### MÄRKUS

Aku ja laadija ei kuulu tarnekomplekti ja tuleb seetõttu osta eraldi.

Aku ja laadija tuleb osta eraldi:

#### Liitiumioonaku 40 V max, 4,0 Ah

Aku tell-nr 113280, laadija tell-nr 113281

#### Liitiumioonaku 40 V max, 5,0 Ah

Aku tell-nr 113524, laadija tell-nr 113281

#### 2.4 Sümbolid seadmel

Sümbol	Tähendus
	Lugege enne kasutuselevõttu kasutusjuhend läbi!
	Hoidke kõrvalised isikud ohupiirkonnast eemal! Hoidke ohutut kaugust!
	Hoidke käed ja jalad löikeseadmetest eemal!
	Enne seadmel tööde tegemist lülitage seade võtmega lülitist alati välja ja võtke aku välja!
	Ärge asetage käsi ega jalgu pöörlevatesse osadesse!
	Kaitske seadet vihma ja niiskuse eest!

Sümbol	Tähendus
	Mootori käivitamine vt <i>Peatükk 6.5 "Mootori käivitamine ja seiskamine (14)", lehekülg 375</i>

#### 2.5 Ohutus- ja kaitseseadised



#### HOIATUS!

#### Kehavigastuste oht

Vigased ja väljalülitatud ohutus- ja kaitseseadised võivad tekitada raskeid vigastusi.

- Laske vigased ohutus- ja kaitseseadised remontida.
- Ärge blokeerige ohutus- ja kaitseseadiseid.

#### Kaitselüliti

Akupesa kõrval on akupesa katte all võtmega lüliti. Selle abil tuleb toide enne hooldustööde tegemist ja tööpause välja lülitada, et vältida vigastusi ja juhuslikku sisselülitamist.

Võtmega lüliti võtme saab eemaldada Off-asendis.

#### Mootorilüliti hoob

Seadmel on mootorilüliti hoob, mille lahtilaskmisel seade seiskub.

#### Turvalüliti

Selleks mootorit mootorilüliti hoovaga sisse lülitada, tuleb eelnevalt vajutada turvalülitit.

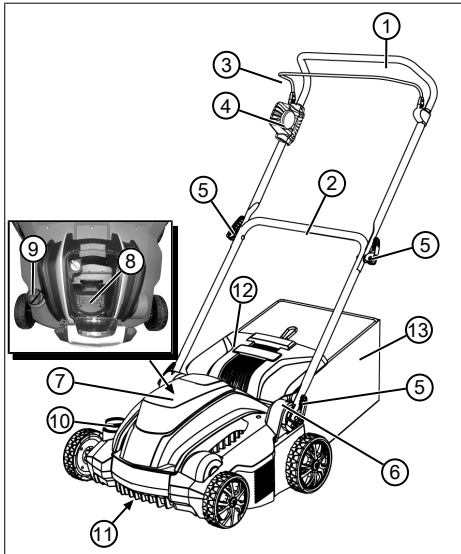
#### Ülekoormuskaitse

Kui seade blokeeritakse ülekoormuse või võõrkehaga tõttu, vabaneb ülekoormuskaitse ja mootor jääb seisma.

#### Kaitsekate

Seadmel on kaitsekate, mis takistab muru ja esemete väljapaiskumist, kui murukogur on eemaldatud.

## 2.6 Toote ülevaade



Nr.	Osa
1	Ülemine käepide, kokkuklapitav
2	Alumine käepide, keeratav
3	Mootorilüliti hoob mootorilülilit
4	Turvalülitiga mootorilüliti
5	Kiirkinnitus käepideme pööramiseks
6	Pöörd-/fikseerimisliigend koos kiirkinnitusega pidemekõrguse reguleerimiseks
7	Akupesa kate
8	Akupesa
9	Võtmeaga lüliti akupesal
10	Töösügavuse seadistusratas
11	Lõikemehhanism koos kobestus- või õhutusvaltsiga*
12	Kaitsekate
13	Murukogumiskott*

\* Ei sisaldu tarnekomplektis.

## 3 OHUTUS

## 3.1 Elektritööriistade üldised ohutusjuhised

**HOIATUS!**

Lugege läbi kõik ohutusjuhised, juhendid, joonised ja tehnilised andmed, mis selle elektritööriistaga kaasas on.

Alljärgnevate juhiste eiramise tagajärg võib olla elektrilöök, tulekahju ja/või rasked vigastused.

- Hoidke kõik ohutusjuhised ja juhendid edaspidiseks alles.

*Ohutusjuhistes kasutatav mõiste „elektritööriist“ tähistab võrgutoitel elektritööriistu (toitekaabliga) ja akutoitel elektritööriistu (ilma toitekaabliga).*

## 3.1.1 Elektriohutus

- **Vältige kehalist kontakti torude, kütteseadmete, pliitide ja külmikute maandatud pindadega.** Kui teie keha on maandatud, on suurem elektrilöögi oht.
- **Kaitske elektritööriistu vihma ja niiskuse eest.** Vee tungimine elektritööriista suurendab elektrilöögi ohtu.

### 3.1.2 Inimeste ohutus

- **Olge tähelepanelik, jälgige oma tegevust ning säilitage elektritööriistaga töötamisel kaine mõistus. Ärge kasutage elektritööriista, kui olete väsinud või uimastite, alkoholi või ravimite mõju all.** Üks hetk tähelepanematust elektritööriista kasutamisel võib põhjustada raskeid vigastusi.
- **Kasutage isikukaitsevahendeid ja alati kaitseprille.** Isikukaitsevahendite, nagu tolmu- ja libisemiskindlad kaitsekindad, kaitsekiiver või kõrvaklapid sõltuvalt elektritööriista liigist ja kasutusest, kasutamine vähendab vigastuste ohtu.
- **Vältige juhuslikku käivitumist. Veenduge, et elektritööriist on enne selle toitevõrku ühendamist ja/või akuga ühendamist, kätte võtmist või teisaldamist väljalülitatud.** Kui hoiate elektritööriista teisaldamise ajal sõrme lülitilt või lülitate elektritööriista toitevõrku sisselülitatuna, võib see põhjustada õnnetusi.
- **Enne elektritööriista sisselülitamist tuleb eemaldada seadistusvahendid ja kruvikeerajad.** Elektritööriista pöörlevates osades olev tööriist või võti võib põhjustada vigastusi.
- **Vältige ebanormaalselt kehahoiakut. Jälgige, et teie asend oleks stabiilne ning et oleksite alati tasakaalus.** Nii saate elektritööriista ootamatus olukorras paremini kontrolli all hoida.
- **Kandke sobivat riietust. Ärge kandke avarat riietust ega ehteid. Hoidke juuksed ja riideesemed liikuvatest osadest eemal.** Avarad riided, ehted ja pikad juuksed võivad liikuvate osade vahele jääda.
- **Kui paigaldada saab tolmu- ja tolmu kogumisseadiseid, tuleb need paigaldada ja neid õigesti kasutada.** Tolmuimeja kasutamine vähendab tolmu tõttu tekkivaid ohte.
- **Ärge laske tekkida pettekujutelmale ohutusest ning ärge eirake elektritööriistade ohutuseeskirju, isegi kui olete elektritööriista korduvalt kasutanud.** Tähelepanematu tegutsemine võib viia murdosa sekundi jooksul raskete vigastusteni.

### 3.1.3 Elektritööriistad kasutamine ja käsitsemine

- **Ärge koormake elektritööriista üle. Kasutage tööks sobivat elektritööriista.** Sobiva elektritööriistaga kulgeb töö paremini ja ohutumalt ning ettenähtud võimsusvahemikus.
- **Ärge kasutage elektritööriista, mille lüliti on defektne.** Elektritööriist, mida ei saa enam sisse ega välja lülitada, on ohtlik ja tuleb parandada.
- **Enne seadmel seadistuste tegemist, varuosade vahetamist või elektritööriista hoiule panekut lahutage pistik pistikupesast ja/või eemaldage eemaldatav aku.** See ettevaatusabinõu takistab elektritööriista juhuslikku käivitumist.
- **Hoiule pandud elektritööriistad peavad asuma lastele kättesaamatus kohas. Ärge lubage elektritööriista kasutada inimestel, kes seda ei tunne või kes ei ole seda juhendit läbi lugenud.** Elektritööriistad on kogemamatute isikute käes ohtlikud.
- **Hooldage elektritööriistu ja rakendustööriistu ettevaatlikult. Kontrollige, kas liiku-**

vad osad töötavad laitmatult ega jää kinni, ega osad pole murdunud või kahjustunud ja ega elektritööriista toimimises pole tõrkeid. Laske kahjustunud osad enne elektritööriista kasutamist parandada. Paljude õnnetuste põhjus on halvasti hooldatud elektritööriistas.

- **Hoidke lõiketööriistu terava ja puhtana.** Korralikult hooldatud ja teritatud lõiketööriistad jäävad vähem kinni ja on lihtsamini juhitavaid.
- **Kasutage elektritööriistu, rakendustööriistu jne kooskõlas selle juhendiga. Arvestage sealjuures töötingimuste ja läbiviidava tegevusega.** Elektritööriistade kasutamine mitteettenähtud otstarbeks võib kaasa tuua ohtlikke olukordi.
- **Hoidke käepidemed ja haardepinnad kuiva, puhta ning õli- ja rasvavabana.** Libedad pidemed ja haardepinnad ei võimalda ootamatus olukorras elektritööriista ohutult kasutada ja kontrolli all hoida.

### 3.1.4 Ohutus töökohal

- **Hoidke töökoht puhas ja hästi valgustatud.** Korralagedus ja valgustamata töökoht võib põhjustada õnnetusi.

- **Ärge kasutage elektritööriista plahvatusohtlikus keskkonnas, kus leidub süttivaid vedelikke, gaase või tolmu.** Elektritööriistad tekitavad sädemeid, mis võivad süüdata tolmu või aurud.
- **Hoidke lapsed ja muud isikud elektritööriista kasutamise ajal eemal.** Tähelepanu hajumise korral võite kaotada kontrolli elektritööriista üle.

### 3.1.5 Akutööriista kasutamine ja käsitsemine

- **Kasutage akude laadimiseks ainult tootja poolt soovitatud laadijaid.** Laadijaga, mis sobib kindlat tüüpi akudele, tekib muude akude laadimisel tuleoht.
- **Kasutage elektritööriistades ainult selleks ettenähtud akusid.** Muude akude kasutamine võib põhjustada vigastusi ja tuleohtu.
- **Hoidke mittekasutatavaid akusid eemal kirjaklambritest, müntidest, võtmetest, naeltest, kruvidest ja muudest väikestest metallesemetest, mis võivad põhjustada kontaktide sildamise.** Akukontaktide vaheline lühis võib kaasa tuua põletused või tulekahju.

- **Vale kasutamise korral võib akust lekkida vedelikku.** Vältige kokkupuudet sellega. Juhusliku kontakti korral loputage veega. Kui vedelik satub silma, pöörduge lisaks ka arsti poole. Lekkiv vedelik võib põhjustada nahaärritust või põletusi.
- **Ärge kasutage kahjustunud või modifitseeritud akut.** Kahjustunud või modifitseeritud akud võivad ootamatult käituda ning tulekahju-, plahvatus- või vigastusohtu põhjustada.
- **Ärge laske akul kokku puutuda tule või kõrge temperatuuriga.** Tuli ja üle 130 °C temperatuur võivad põhjustada plahvatuse.
- **Järgige kõiki laadimisjuhisid ning ärge laadige akut ega akutööriista kunagi kasutusjuhendis näidatud temperatuurivahemikust väljaspool.** Valesti laadimine või laadimisel väljaspool lubatavat temperatuurivahemikku võib akut kahjustada ning tulekahju ohtu suurendada.

### 3.1.6 Teenindus

- **Laske elektritööriista remontida üksnes kvalifitseeritud spetsialistil, kes peab**



### **kasutama originaalvaruosi.**

Selle tagate, et elektritööriista ohutus säilib.

- **Ärge kunagi hooldage kahjustunud akusid.** Kõiki aku hooldustöid tohib teha üksnes tootja või volitatud klienditeenindused.

## **3.2 Õhutaja ohutusjuhised**

### **3.2.1 Kasutaja**

- Alla 16 aasta vanused noored ja isikud, kes ei ole kasutusjuhendiga tutvunud, ei tohi seadet kasutada. Järgige võimalikke riigisiseseid ohutuseeskirju kasutaja vanuse alampiiri kohta.
- Seadet ei tohi kasutada alkoholi, narkootikumide või ravimite mõju all.

### **3.2.2 Ohutus töökohal**

- Eemaldage enne töö alustamist tööpiirkonnast ohtlikud esemed, näiteks oksad, klaasi- ja metallitükid, kivid.
- Töötage ainult päevavalguses või väga ereda kunstvalgustusega.
- Seadet tohib kasutada üksnes tugeval ja tasasel aluspinnal, mitte kaldpinnal.
- Jälgige, et teie asend oleks stabiilne.

### **3.2.3 Inimeste, loomade ja materiaalse vara ohutus**

- Pidage meeles, et seadme kasutaja vastutab teiste isikutega aset leidvate õnnetuste ja nende omandi kahjustamise korral.
- Kasutage seadet ainult nende tööde jaoks, mille jaoks see on ette nähtud. Mitteotstarbekohane kasutamine võib põhjustada vigastusi ja tekitada materiaalselt kahju.
- Lülitage seade sisse ainult juhul, kui tööpiirkonnas ei viibi inimesi ega loomi.
- Püsige inimestest ja loomadest ohutul kaugusel või lülitage seade välja, kui sellele lähenevad inimesed või loomad.

### **3.2.4 Seadme ohutus**

- Kasutage seadet ainult alljärgnevatel tingimustel.
  - Seade ei ole määratud.
  - Seadmepool ei ole kahjustusi.
  - Kõik juhtelemendid toimivad.
- Ärge koormake seadet üle. Seade on ette nähtud kergeks töödeks eramajapidamises. Ülekoormus võib põhjustada seadme kahjustumist.

- Ärge kasutage seadet kunagi kulunud või vigaste osadega. Vahetage vigased osad alati tootja originaalosade vastu. Seadme kasutamisel kulunud või vigaste osadega kaotate õiguse esitada tootjale garantiinõudeid.



### MÄRKUS

Remonditöid tohivad teha ainult pädevad ettevõtted või AL-KO teenindused.

## 3.2.5 Vibratsioonikoormus



### HOIATUS!

#### Oht vibratsiooni tõttu

Tegelik vibratsiooniemissiooni väärtus seadme kasutamisel võib erineda tootja näidatud väärtusest. Arvestage enne kasutamist ja kasutamise ajal järgmiste mõjuteguritega:

- Kas seadet kasutatakse otstarbekohaselt?
  - Kas materjali lõigatakse või töödeldakse õigesti?
  - Kas seade on töökorras?
  - Kas lõiketööriist on korralikult teritatud ja kas paigaldatud on õige lõiketööriist?
  - Kas hoidepidemed ja lisavarustusse kuuluvad vibratsioonipidemed on paigaldatud ja seadmega tugevalt ühendatud?
- Kasutage seadet ainult vastava töö jaoks nõutaval pöörlemiskiirusel. Vältige maksimaalset pöörlemiskiirust, et vähendada müra ja vibratsiooni.
  - Ebaõige kasutamise ja hoolitsemise korral võib seadme müra ja vibratsioon suurened. See

toob kaasa tervisekahjustused. Sellisel juhul lülitage seade kohe välja ja laske see voltitud hooldustöökojas parandada.

- Vibratsioonikoormus sõltub tehtavast tööst ning seadme kasutamisest. Hinnake vibratsiooni ja tehke vastavaid tööpause. See vähendab vibratsioonikoormust kogu töö ajal oluliselt.
- Seadme pikemal kasutamisel puutub kasutaja kokku vibratsiooniga, mis võib tekitada vereringeprobleeme (valged sõrmed). Selle riski vähendamiseks kasutage kindaid, mis hoiavad käsi soojas. Valge sõrme sümptomi tuvastamisel pöörduge kohe arsti poole. Valge sõrme sümptomid on: tundetus, tundlikkuse kadumine, kihelus, sügelus, valu, jõu vähenemine, naha värvi või seisundi muutumine. Tavaliselt puudutavad need sümptomid sõrmi, käsi või pulssi. Madalal temperatuuril oht suureneb.
- Mürast ja vibratsioonist taastumiseks tehke tööpäeva jooksul pikemaid pause. Planeerige töö nii, et tugevat vib-

ratsiooni tekitavate seadmete kasutamine jaotuks mitmele päevale.

- Kui teil tekib seadme kasutamise ajal kätes ebameeldiv tunne või nahavärvi muutus, katkestage kohe töö. Tehke piisavalt tööpause. Ilma piisavate tööpausideta võib tekkida käelaba ja käsivarre vibratsiooni sündroom.
- Vähendage vibratsiooniga kokkupuutumise riski. Hooldage seadet kooskõlas kasutusjuhendis olevate juhistega.
- Kui seadet kasutatakse sageli, pöörduge vibratsioonivastaste tarvikute (nt pidemed) ostmiseks oma edasimüüja poole.
- Vältige töötamist alla 10 °C temperatuuril. Määrake tööplaanis vibratsioonikoormuse piiramise viis.

### 3.2.6 Mürakoormus

Seade tekitab paratamatult teatavat mürakoormust. Kavandage intensiivse müraga tööd lubatud ja ettenähtud aegadele. Järgige puhkeaegu ning piirake töö kestus hädavajalikule. Iseenda ja läheduses viibivate isikute kaitsmiseks tuleb kanda sobivat kuulmiskaitsevahendit.

## 4 MONTEERIMINE

Monteerimine: vt jooniseid (01) kuni (04).



### HOIATUS!

#### Mittetäielik monteerimine on ohtlik!

Mittetäielikult monteeritud seadme käitamine võib põhjustada raskeid vigastusi.

- Käitage seadet ainult siis, kui see on täielikult monteeritud!
- Asetage aku seadmesse alles siis, kui seade on täielikult monteeritud!
- Enne sisselülitamist kontrollige kõigi kaitse-seadiste olemasolu ja toimimist.

## 5 KASUTUSELEVÖTT

### 5.1 Visuaalne kontroll

1. Kontrollige, ega seadmel ei ole kahjustusi ja lahtiseid kruve. Vahetage vigased seadmeosad ja keerake kruvid kinni.
2. Kontrollige, ega seadmel ei ole tugevat mustust. Eemaldage mustus.

### 5.2 Aku laadimine (05, 06)

Aku ja laadija ei sisaldu tarnekomplektis. Kasutada võib alljärgnevat AL-KO liitiumioonakusid ja laadijaid:

Toode	Nimetus	Art-nr
Li-Ion-aku	B150 Li (B05-3640)	113280
Li-Ion-aku	B200 Li (B05-3650)	113524
Laadija	C05-4230	113281

Aku on osaliselt laetud. Aku tuleb enne esimest kasutamist täiesti täis laadida. Akut saab laadida igasuguse laetustasemega. Laadimise katkestamine akut ei kahjusta.



### MÄRKUS

Üksikasjalikku teavet lugege aku ja laadija eraldi kasutusjuhenditest.



### ETTEVAATUST!

#### Laadimisel on tuleoht!

Laadija soojenemisel tekib tuleoht, kui laadija asetada kergestisüttivale aluspinnale ja puudub piisav õhutus.


- Kasutage laadijat alati mittesüttival aluspinnal ja mittetuleohtlikus keskkonnas.
- Kui on olemas: hoidke õhutusavad vabad.

1. Lükake aku (05/1) laadijasse (05/2) ja ühendage toitepistik (05/3) pistikupessa. Laadimine algab ja tööoleku näidikul hakkab vilkuma roheline LED-tuli (05/4).
2. Jälgige LED-lampi (05/4). Aku täislaadimine võtab umbes 1,5–2 tundi. Laadimine lõpeb kohe, kui aku on täis laetud. Seejärel süttib taas roheline LED-tuli (05/4).
3. Kui roheline LED-tuli (05/4) jääb põlema, lahutage toitepistik (05/3).
4. Vajutage aku alumisel küljel olevat fikseerimisnuppu ja hoidke seda all.
5. Võtke aku (05/1) laadijast (05/2) ära.

### Laadijal olevad olekunäidikud (06)

Laadijal olev LED-tuli (06/1) annab märku aku laadimisolekust ja laadija tööolekust. Laadijal olevad sümbolid (06/2) tähistavad neid olekuid:

Sümbol	LED ja laadimisolek
	Roheline LED-tuli põleb: aku on täis laetud.
	Roheline LED-tuli vilgub: aku laeb.
	Punane LED-tuli põleb: Laadijas ei ole akut.

Sümbol	LED ja laadimisolek
	Punane LED-tuli vilgub: aku on liiga kuum ja seetõttu seda ei laeta.

### 5.3 Aku laetuse taseme väljaselgitamine (07)

Aku esiküljel on juhtpaneel koos nupu (07/1) ja laetuse taseme LED-indikaatoriga (07/2 kuni 07/5).

- Vajutage survelüliti (07/1). Laetuse taseme indikaatorid süttivad sõltuvalt aku laetuse tasemest.
- Vaadake laetuse taset, vt jaotist „Akul olevad laetuse taseme näidikud“.

#### Akul olevad laetuse taseme näidikud

LED-lambid	Laadimisolek
Roheline (05/2)	Aku on täis, st 100 % laetud.
Roheline (05/3, 05/4)	Aku on laetud üle 50 %.
Roheline (05/4)	Aku on laetud alla 50 %.
Punane (05/5)	Aku on täiesti tühi või on ülekuumenenud/alajahtunud.

### 5.4 Aku paigaldamine ja eemaldamine (08)

## TÄHELEPANU!

### Aku kahjustamise oht

Kui aku jäetakse pärast kasutamist seadmesse, võib aku kahjustada saada.

- Võtke aku kohe pärast kasutamist seadmest välja ja hoidke seda külmumise eest kaitstud kohas.
- Asetage aku seadmesse vahetult enne töö alustamist.

### Aku paigaldamine

- Pöörake akupesa kate (08/1) lahti (08/a).
- Lükake aku ülevalt akupessa (08/2), kuni aku fikseerub (08/b).
- Sulgege akupesa kate.

### Aku väljavõtmine

- Vajutage aku vabastusnupule ja hoidke seda all.
- Võtke aku välja.

### 5.5 Toitevarustuse sisse- ja väljalülitamine (09)

Akupesal oleva võtmega lüliti abil saab sisse ja välja lülitada kogu seadme vooluvarustuse.



## HOIATUS!

### Kehavigastuste oht

Seadme juhuslik sisselülitamine võib kaasa tuua rasked vigastused.

- Lülitage seadme vooluvarustus enne hooldustöid ja tööpauze alati võtmega lüliti abil välja.

### Vooluvarustuse sisselülitamine

- Pöörake akupesa kate (09/1) lahti (09/a).
- Keerake võtmega lüliti (09/2) On-asendisse (asend I) (09/b). Seade on nüüd vooluga varustatud, kuid ei hakka veel tööle.
- Sulgege akupesa kate.
- Lülitage seade sisse: vt Peatükk 6.5 "Mootori käivitamine ja seiskamine (14)", lehekülg 375.

### Vooluvarustuse väljalülitamine

- Keerake võtmega lüliti (09/2) Off-asendisse (asend 0) (09/b).



## MÄRKUS

Võtmega lüliti võtme saab eemaldada Off-asendis.

- Võtke aku kohe pärast kasutamist seadmest välja, laadige ja hoidke seda külmumise eest kaitstud kohas. Asetage aku seadmesse vahetult enne järgmist kasutamist.

## 6 KASUTAMINE



### MÄRKUS

Niitke muru alati enne õhutamist (muru max kõrgus: 4 cm).

Eemaldage murupinnalt võõrkehad.

### 6.1 Kaitsekatte avamine ( 10)

Seadet saab kasutada nii murukogumiskotiga kui ka ilma sellela. Murukogumiskott on saadaval lisatarvikuna.

### Muru kobestamine ilma murukogumiskotita



### MÄRKUS

Kaitsekate on tarneolekus suletud. Avage enne muru kobestamist alati kaitsekate, et kobestatav materjal saaks kaitsekate juurest ära liikuda.

1. Avage kaitsekate (10/1) suunaga tahapoole, kuni see umbes 30° nurga all kuuldavalt fikseerub.

### Muru kobestamine koos murukogumiskotiga

Kaitsekate pööratakse täielikult üles. Murukogumiskoti kasutamine: vt Peatükk 6.6 "Murukogumiskoti paigaldamine ja eemaldamine (15) (lisavarustus)", lehekülg 375.

### 6.2 Käepideme kokku- ja lahtiklappimine (11)



### ETTEVAATUST!

#### Muljumisoht

Sõrmed ja muud kehaosad võivad käepideme lahtiste osade vahel muljuda saada.

- Hoidke käepideme lahtistest osadest tugevalt kinni.
- Ärge hoidke sõrmi ega muid kehaosi lahtiste osade vahel.

### Käepideme kokkuklappimine

1. Keerake kiirkinnitus (11/1) lahti ja klappige ülemine käepide (11/2) alla (11/a).
2. Keerake alumised pöörd-/fikseerimisliigenditel olevad kiirkinnitused (11/3) nii palju lahti, et kogu käepideme (11/4) saab pöörata ette, horisontaalsesse asendisse (11/b).
3. Keerake kõik kiirkinnitused kergelt kinni.

### Käepideme lahtiklappimine

Toimige vastupidises järjekorras.

### 6.3 Käepideme kohandamine kasutaja pikkusele (12)

1. Keerake pöörd-/fikseerimisliigendite kiirkinnitused (12/1) lahti.
2. Seadke kogu pidemel olev käepide (12/2) soovitud kõrgusele (12/a). Liikumist piiravad pöörd-/fikseerimisliigendite piirajad (12/3).
3. Keerake kiirkinnituse (12/1) kinni.

### 6.4 Töösügavuse reguleerimine (13)

Töösügavus reguleeritakse vastavalt alljärgnevale tingimustele:

- muru seisukord (hooldatud: väike töösügavus; metsik: suur töösügavus);
- tera kulumine (uus: väike töösügavus; kulumine: suur töösügavus);

Liiga suure töösügavuse korral: Seade jääb seisma ja mootor ei jõua vedada.



### TÄHELEPANU!

#### Seadme kahjustumise oht

Töösügavuse reguleerimine töötaval seadmehel toob kaasa kahjustused.

- Seadistage töösügavust ainult siis, kui mootor ja lõikemehhanism seisavad.

- Keerake seadistusratas (13/1) asendisse HIGH. Lõikemehhanism tõuseb maksimaalsele kõrgusele.
- Töösügavuse kontrollimine:
  - Käivitage seade vt *Peatükk 6.5 "Mootori käivitamine ja seiskamine (14)", lehekülg 375.*
  - Liikuge murul veidi edasi ja kontrollige töösügavust. Kui muru kobestatakse liiga vähe või ebakorrapäraselt, tuleb lõikemehhanismi langetada.
- Seisake seade ja oodake, kuni lõikemehhanism seisma jääb.
- Pöörake seadistusratas (13/1) veidi suunas LOW. Lõikemehhanism langetatakse.
- Korrake eelnevaid samme nii kaua, kuni muru kobestatakse ühtlaselt.

### 6.5 Mootori käivitamine ja seiskamine (14)

## TÄHELEPANU!

### Seadme kahjustumise oht

Korduv lühiajaline järjestikune sisse-/väljalülitamine kahjustab mootorit ja lõikemehhanismi.

- Lülitage mootor sisse ainult siis, kui lõikemehhanism seisab.

### Mootori käivitamine

- Vajutage ja hoidke all turvanuppu (14/1) (14/a).
- Tõmmake mootorilüliti hooba (14/2) juhtpide (14/3) poole (14/b). Käivitage mootor ja lõikemehhanism.
- Laske turva-kontaktlüliti (14/1) lahti ja hoidke samal ajal mootorilüliti hooba (14/2) kinni.



### MÄRKUS

Mootorilüliti hoob ei lukustu. Hoidke töö ajal kogu aeg käepidemest kinni.

### Mootori seiskamine

- Laske mootorilüliti hoob (14/2) lahti. See läheb automaatselt nullasendisse.

Mootor seiskub kohe. Lõikemehhanism pöörleb edasi, kuni jääb seisma.



## ETTEVAATUST!

### Lõikevigastuste oht!

Käte asetamine pöörlevasse lõikemehhanismi võib põhjustada lõikevigastusi.

- Oodake, kuni lõiketera jääb seisma.

### 6.6 Murukogumiskoti paigaldamine ja eemaldamine (15) (lisavarustus)

Monteerimine: vt jooniseid (03) kuni (04).

Seadet saab kasutada nii murukogumiskotiga kui ka ilma selleta.

#### Murukogumiskoti paigaldamine

- Tõstke kaitsekate (15/1) üles (15/a).
- Kinnitage murukogumiskott (15/2) suunaga tagantpoolt hoidikusse (15/b).
- Laske kaitsekate lahti.

#### Murukogumiskoti eemaldamine ja tühjendamine

- Seisake seade ja oodake, kuni lõikemehhanism seisma jääb.
- Tõstke kaitsekate (15/1) üles.
- Tõstke murukogumiskott (15/2) hoidikutest ära ja eemaldage suunaga tahapoole.
- Tühjendage murukogumiskott.
- Paigaldage murukogumiskott.

### 6.7 Seadme liigutamine murul

- Jälgige, ega muru sees ei ole esemeid ning eemaldage need tööpiirkonnast.
- Juhtige seadet ainult käepidemest.
- Liikuge seadmega kõnnikiirusel.
- Liikuge seadmega kallaku suhtes risti.
- Pöörduge alljärgnevatel juhtudel klienditeenindusse:
  - Mootor ei käivitu enam.
  - Seade sõitis vastu takistust.
  - Seade vibreerib ja töötab ebaühtlaselt.
  - Kobestusvaltsi terad või õhutusvaltsi terasvedru piid on paindunud.

## 7 HOOLDUS



### HOIATUS!

#### Lõikevigastuste oht!

Teravate ja liikuvate seadmeosade ja lõiketööriistade puudutamisel on lõikevigastuste oht.

- Lülitage seade enne hooldus- ja puhastustöid alati välja. Eemaldage aku.
- Kandke hooldus- ja puhastustööde ajal alati kaitsekindaid.

### 7.1 Hooldusplaan

#### Iga kord enne kasutamist

- Tehke vaatluskontrolli.
- Kontrollige, kas kaitseseadised, juhtelemendid ja kõik kruvikinnitused on terved ja tugevalt kinnitatud.
- Kahjustunud osad tuleb enne kasutamist välja vahetada.

#### Pärast iga kasutamist

- Võtke aku seadmest välja ja hoidke seda külmumise eest kaitstud kohas.

### 7.2 Kobestus- või õhutusvaltsi (lisavarustus) vahetamine (16)

Kobestusvalts on ette nähtud jämedaks kobestamiseks, õhutusvalts (lisavarustus) peeneks kobestamiseks (vt *Peatükk 2.3 "Tarnekomplekt", lehekülj 363*).

#### Valtsi eemaldamine

1. Seisake seade ja oodake, kuni lõikemehhanism seisma jääb.
2. Lülitage võtmega lüliti välja ja võtke aku seadmest välja.
3. Pöörake seade ümber.
4. Vajutage sulgurhooba (16/1) (16/a), kuni sulgur vabaneb.
5. Pöörake sulgurhoob (16/1) üles (16/b).

6. Lükake valtsi (16/2) kergelt korpuse suunas (16/c).
7. Võtke valts (16/2) välja (16/d).

#### Valtsi paigaldamine

Toimige vastupidises järjekorras.

### 7.3 Lõikemehhanismi puhastamine

## TÄHELEPANU!

### Oht vee tõttu

Seadmes olev vesi põhjustab lühiseid ja elektriosa kahjustumist.

- Ärge pritsige seadmele vett.
- Kasutage puhastamiseks ainult käsiluuda või harja.

1. Seisake seade ja oodake, kuni lõikemehhanism seisma jääb.
2. Lülitage võtmega lüliti välja ja võtke aku seadmest välja.
3. Võtke murukogumiskott välja vt *Peatükk 6.6 "Murukogumiskoti paigaldamine ja eemaldamine (15) (lisavarustus)", lehekülj 375*.
4. Kallutage seade küljele ja puhastage lõikemehhanism käsiluuga või harjaga.

## 8 HOIULEPANEK

### Seadme hoistamine

1. Lülitage võtmega lüliti välja ja võtke aku seadmest välja.
2. Keerake töösügavuse seaderatas kõrgeimase asendisse (vt *Peatükk 6.4 "Töösügavuse reguleerimine (13)", lehekülj 374*).
3. Klappige käepide kokku (vt *Peatükk 6.2 "Käepideme kokku- ja lahtiklappimine (11)", lehekülj 374*).
4. Puhastage seade hoolikalt (vt *Peatükk 7.3 "Lõikemehhanismi puhastamine", lehekülj 376*).



5. Kandke kõigile metallosadele korrosioonikaitseks õhuke kiht õli või silikooni.
6. Seadme hoiustamine:
  - Hoidke seadet kuivas, puhtas ja külma eest kaitstud kohas.
  - Katke kaitskeks tolmu eest õhku läbi laskva kattega.
  - Ärge kasutage kilet, muidu võib tekkida niiskuse kogunemine.

### Aku ja laadija hoiustamine



#### MÄRKUS

Järgige aku ja laadija eraldi kasutusjuhendeid.

## 9 TRANSPORTIMINE

### TÄHELEPANU!

#### Seadme kahjustumise oht

Kui seadet liigutatakse langetatud löikemehhanismi-ga üle kõva pinna, saab löikemehhanism kahjustada.

- Keerake töösügavuse seaderatas löikemehhanismi tõstmiseks kõrgeimasse asendisse.

1. Seisake mootor ja oodake, kuni löikemehhanism seisma jääb.
2. Keerake töösügavuse seaderatas kõrgeimasse asendisse.
3. Lülitage võtmega lüliti välja ja võtke aku seadmest välja.

#### Seadme transportimine kahe tööpiirkonna vahel

- Seadme tööpiirkonda viimise ajal peab löikemehhanism olema üles tõstetud.
- Kui hoiate seadet käes: Tõstke seade üles kandepidemest.

#### Seadme transportimine sõidukis

- Klappige käepide kokku vt *Peatükk 6.2 "Käepideme kokku- ja lahtiklappimine (1)", lehekülg 374.*
- Kinnitage seade sõidukis ümbermineku ja libisemise vastu.
- Kaitske seadet ümbritsevate esemete löökide eest.
- Ärge asetage seadmele esemeid.

## 10 JÄÄTMEKÄITLUS

#### Märkused elektri- ja elektroonikaseadmete seaduse kohta



- Vanu elektri- ja elektroonikaseadmeid ei tohi visata olmejäätmete hulka, vaid tuleb sorteerida!
- Vanad akud ja patareid, mis ei ole stationaarselt vanasse seadmesse paigaldatud, tuleb enne seadme kõrvaldamist välja võtta! Nende kõrvaldamine toimub kooskõlas akuseadusega.
- Elektri- ja elektroonikaseadmete omnikud ja kasutajad on seadusega kohustatud akud ja patareid pärast nende kasutamist tagasi andma.
- Lõppkasutaja vastutab ainuisikuliselt oma isikuga seotud andmete kustutamise eest kõrvaldatavast vanast seadmest!

Läbikriipsutatud prügikonteineriga sümbol tähendab, et vanu elektri- ja elektroonikaseadmeid ei tohi visata olmejäätmete hulka.

Vanad elektri- ja elektroonikaseadmed saab viia tasuta järgmistesse kohtadesse:

- avalik-õiguslikud jäätmekäitlus- ja jäätmekogumispunktid (nt omavalitsuste poolt loodud)
- elektroonikaseadmete müügikohad (statioonaarsed ja veebikauplused), kui edasimüüja on kohustatud seadmed tagasi võtma või pa-buk seda teenust vabatahtlikult

Need väited kehtivad üksnes seadmete kohta, mida paigaldatakse ja müüakse Euroopa Liidu riikides ja mis kuuluvad Euroopa Liidu direktiivi 2012/19/EL reguleerimisalasse. Väljaspool Euroopa Liitu asuvates riikides võivad vanade elektri- ja elektroonikaseadmete jäätmekäitlusele kehtida erinevad nõuded.

## Märkused akuseaduse kohta



- Vanu patareisid ja akusid ei tohi visata olmejäätmete hulka, vaid tuleb sorteerida!
- Patareide ja akude ohutuks eemaldamiseks elektroonikaseadmest ja aku või patarei tüübi või keemilise süsteemi kindlakstegemiseks järgige kasutus- ja paigaldusjuhendis olevaid muid andmeid.
- Patareide ja akude omanikud ja kasutajad on seadusega kohustatud akud ja patareid pärast nende kasutamist tagasi andma. Tagastamine on piiratud majapidamisele omaste kogustega.

Vanad patareid võivad sisaldada kahjulikke aineid või raskemetalle, mis võivad kahjustada keskkonda ja tervist. Vanade patareide ja nendes sisalduvate ressursside taaskasutamine aitab kaitsta mõlemat väärtuslikku vara.

Läbikriipsutatud prügikonteineriga sümbol tähendab, et vanu patareisid ja akusid ei tohi visata olmejäätmete hulka.

Kui prügikonteineril on lisaks tähised Hg, Cd või Pb, tähendab see alljärgnevat:

- Hg: aku sisaldab üle 0,0005% elavhõbedat
- Cd: aku sisaldab üle 0,002% kaadmiumi
- Pb: aku sisaldab üle 0,004% pliid

Akud ja patareid saab viia tasuta järgmistesse kohtadesse:

- avalik-õiguslikud jäätmekäitlus- ja jäätmekogumispunktid (nt omavalitsuste poolt loodud)
- patareide ja akude müügikohad
- vanade seadmete ja patareide ühistagastussüsteemi teeninduspunktid
- tootja tagasivõtukoht (kui ei ole ühistagastussüsteemi liige)

Need väited kehtivad üksnes patareide ja akude kohta, mida müüakse Euroopa Liidu riikides ja mis kuuluvad Euroopa Liidu direktiivi 2006/66/EL reguleerimisalasse. Väljaspool Euroopa Liitu asuvas riikides võivad patareide ja akude jäätmekäitlusele kehtida erinevad nõuded.

## 11 KLIENDITEENINDUS/TEENINDUS

Garantiid, remonti ja varuosi puudutavates küsimustes pöörduge lähimasse AL-KO teenindusse.

Nende kontaktandmed leiate internetist aadressile:

[www.al-ko.com/service-contacts](http://www.al-ko.com/service-contacts)

## 12 ABI TÕRGETE KORRAL

**ETTEVAATUST!****Kehavigastuste oht**

Teravad ja liikuvad seadme osad võivad põhjustada vigastusi.

- Kandke hooldus- ja puhastustööde ajal alati kaitsekindaid!

Rike	Põhjus	Kõrvaldamine
Mootor ei tööta.	Toitevarustus on võtmega lülitist välja lülitatud.	Lülitage toitevarustus võtmega lülitist sisse.
	Aku puudub või on valesti paigaldatud.	Paigaldage aku õigesti.
	Aku on tühi.	Laadige akut.
	Lõikemehhanism on muru või samblaga ummistunud.	<ul style="list-style-type: none"> <li>■ Seadistage madalam töösügavus.</li> <li>■ Puhastage lõikemehhanism.</li> </ul>
	Kaabel või lüliti on vigased.	Ärge kasutage seadet! Pöörduge AL-KO hooldustöökotta.
Lõikemehhanism ei pöörle.	Lõikemehhanism on muru ja samblaga ummistunud.	<ul style="list-style-type: none"> <li>■ Seadistage madalam töösügavus.</li> <li>■ Puhastage lõikemehhanism.</li> </ul>
Mootori ja kobestaja võimsus on vähenenud	Aku on tühi.	Laadige akut.
	Lõikemehhanismi pidurdatakse.	<ul style="list-style-type: none"> <li>■ Seadistage madalam töösügavus.</li> <li>■ Niitke muru.</li> </ul>
	Kobestusterad on kulunud.	<ul style="list-style-type: none"> <li>■ Vahetage kobestusterad.</li> </ul>
Seade vibreerib ja töötab ebahühtlaselt	Kobestusterad on kahjustunud.	<ul style="list-style-type: none"> <li>■ Vahetage kobestusterad.</li> <li>■ Pöörduge klientideenindusse.</li> </ul>
Aku tööaeg väheneb oluliselt.	Lõikemehhanismi pidurdatakse.	<ul style="list-style-type: none"> <li>■ Seadistage madalam töösügavus.</li> <li>■ Puhastage lõikemehhanism.</li> </ul>
	Aku eluiga on läbi.	Vahetage aku välja. Kasutage üksnes tootja originaalvarvikuid.
Akut ei saa laadida.	Akukontaktid on määrdunud.	Puhastage akukontakte mittemetallist esemega ja pihustage kontaktpihusega. <b>Tähelepanu!</b> Ärge lühistage akukontakte metallist esemega!
	Aku või laadija on vigane.	Tellige varuosad AL-KO-st.
	Aku on liiga kuum.	Laske akul maha jahtuda.

**MÄRKUS**

Tõrgete korral, mida selles tabelis pole kirjeldatud või mida te ei suuda ise kõrvaldada, pöörduge meie volitatud klientideeninduse poole.

### 13 GARANTII

Võimalikud materjali- ja tootmisvead kõrvaldame seaduses ettenähtud garantiiaja jooksul oma äranägemisel kas remondi teel või asendame uue tootega. Garantiaeg oleneb seadme ostukoha riigi seadustest.

Meie garantii kehtib vaid alljärgnevate tingimuste täitmisel:

- kasutusjuhendi järgimine;
- asjatundlik käsitsemise;
- originaalvaruosade kasutamine.

Garantii kaotab kehtivuse alljärgnevatel juhtudel:

- omavolilised remondikatsed;
- omavoliline tehniline muutmine;
- mitteotstarbekohane kasutamine.

Garantii ei hõlma:

- loomulikust kulumisest tulenevaid värvikahjustusi,
- kuluvaid osi, mis on varuosade kaardil tähistatud [xxxxxx (x)] raamiga

Garantiaeg algab ostu sooritamiseega esimese lõppkasutaja poolt. Määrava tähtsusega on ostutšeki kuupäev. Pöörduge selle garantiideklaratsiooni ja ostutšekiga edasimüüja või lähima volitatud kliendi-teeninduse poole. See vastavusdeklaratsioon ei puuduta ostja poolt müüja vastu esitatavaid seadusega ettenähtud kvaliteedikaubusi.

### 14 EÜ VASTAVUSDEKLARATSIOON

Kinnitame käesolevaga, et see toode täidab turul levitataval kujul ühtlustatud ELi direktiivide, ELi ohutusstandardite ja tootepõhiste standardite nõudeid.

#### Toode

Akuõhutaja

#### Seerianumber

G1062012

#### Tüüp

SF 4036

#### Müravõimsuse tase

EN ISO 3744

mõõdetud/garanteeritud

90,0 dB(A) / 93,0 dB(A)

#### Tootja

AL-KO Geräte GmbH

Ichenhauser Str. 14

D-89359 Kötz

Saksamaa

#### ELi direktiivid

2006/42/EÜ

2014/30/EL

2000/14/EÜ

2011/65/EL

#### Vastavusdeklaratsioon

2000 /14/EÜ, V lisa

#### Volitatud isik

Andreas Hedrich

Ichenhauser Str. 14

D-89359 Kötz

Saksamaa

#### Harmoneeritud standardid

EN 60335-1:2012+A14:2014

EN 50636-2-92:2014

EN 62233:2008

EN 55014-1:2006+A2:2011

EN 55014-2:1997+A2:2008

Kötz, 22.10.2017



Wolfgang Hergeth

Managing Director

**ORIGINALIOS NAUDOJIMO INSTRUKCIJOS VERTIMAS****Turinys**

1	Apie šią naudojimo instrukciją .....	383
1.1	Simbolių paaiškinimai ir signaliniai žodžiai .....	383
2	Gaminio aprašymas .....	383
2.1	Naudojimas pagal paskirtį .....	383
2.2	Galimi numatomi netinkamo naudojimo būdai .....	383
2.3	Komplektas .....	383
2.4	Ant įrenginio esantys simboliai .....	384
2.5	Saugos ir apsauginiai įtaisai .....	384
2.6	Gaminio apžvalga .....	385
3	Sauga .....	385
3.1	Elektrinių įrankių bendrosios saugos nuorodos .....	385
3.1.1	Elektros sauga .....	386
3.1.2	Asmenų sauga .....	386
3.1.3	Elektrinio įrankio naudojimas ir elgesys su juo .....	387
3.1.4	Sauga darbo vietoje .....	388
3.1.5	Akumuliatorinio įrankio naudojimas ir elgesys su juo .....	388
3.1.6	Aptarnavimas .....	389
3.2	Aeratoriaus saugos nuorodos .....	389
3.2.1	Operatoriai .....	389
3.2.2	Sauga darbo vietoje .....	389
3.2.3	Asmenų, gyvūnų ir daiktų sauga .....	390
3.2.4	Įrenginio sauga .....	390
3.2.5	Vibracinė apkrova .....	391
3.2.6	Triukšmo apkrova .....	392
4	Montavimas .....	393
5	Paleidimas .....	393
5.1	Apžiūrimoji kontrolė .....	393
5.2	Akumuliatoriaus įkrovimas (05, 06) .....	393
5.3	Akumuliatoriaus įkrovimo būsenos nustatymas (07) .....	394
5.4	Akumuliatoriaus įdėjimas ir ištraukimas (08) .....	394
5.5	Elektros srovės tiekimo įjungimas ir išjungimas (09) .....	394
6	Valdymas .....	395
6.1	Sklandės su atvartu atidarymas ( 10) .....	395
6.2	Kreipiamosios rankenos užlenkimas ir atlenkimas (11) .....	395
6.3	Kreipiamosios rankenos pritaikymas pagal ūgį (12) .....	396
6.4	Darbinio gylio nustatymas (13) .....	396
6.5	Variklio paleidimas ir sustabdymas (14) .....	396
6.6	Žolės surinkimo maišo užkabinimas ir nukabinimas [pasirinktinai] (15) .....	397
6.7	Įrenginio judinimas ant vejos .....	397
7	Techninė priežiūra ir priežiūra .....	397

7.1	Techninės priežiūros darbų planas .....	397
7.2	Aeratoriaus arba ventiliatoriaus velenėlio (pasirinktinai) keitimas (16).....	397
7.3	Pjovimo mechanizmo valymas .....	398
8	Sandėliavimas .....	398
9	Transportavimas .....	398
10	Išmetimas .....	399
11	Klientų aptarnavimo tarnyba / techninės priežiūros punktas .....	400
12	Pagalba atsiradus sutrikimų.....	401
13	Garantija .....	402
14	EB atitikties deklaracija .....	402

## 1 APIE ŠIĄ NAUDOJIMO INSTRUKCIJĄ

- Vokiška versija yra originali naudojimo instrukcija. Visos kitos kalbų versijos yra originalios naudojimo instrukcijos vertimai.
- Prieš eksploatuodami būtina atidžiai perskaitykite šią naudojimo instrukciją. Tai yra saugaus darbo ir sklandaus valdymo sąlyga.
- Visada laikykite šią naudojimo instrukciją taip, kad visada galėtumėte ją perskaityti, kai reikės informacijos apie įrenginį.
- Perduokite įrenginį kitiems asmenims tik kartu su šia naudojimo instrukcija.
- Perskaitykite ir laikykitės šioje naudojimo instrukcijoje pateiktų saugos ir įspėjamųjų nurodymų.

### 1.1 Simbolių paaiškinimai ir signaliniai žodžiai



#### **PAVOJUS!**

Nurodo gresiančią pavojingą situaciją, kurios neišvengus galimas mirtinas arba sunkus sužalojimas.



#### **ĮSPĖJIMAS!**

Nurodo galimą pavojingą situaciją, kurios neišvengus galimas mirtinas arba sunkus sužalojimas.



#### **ATSARGIAI!**

Nurodo galimą pavojingą situaciją, kurios neišvengus galimas lengvas arba vidutinio sunkumo sužalojimas.

#### **DĖMESIO!**

Nurodo situaciją, kurios neišvengus galima materialinė žala.



#### **NUORODA**

Specialios nuorodos dėl geresnio suprantamumo ir valdymo.

## 2 GAMINIO APRAŠYMAS

Šioje naudojimo instrukcijoje aprašomas akumuliatorinis aeratorius.

### 2.1 Naudojimas pagal paskirtį

Šis aeratorius yra skirtas vejai purenti ir vėdinti (aeruoti) privačioje valdoje ir jį galima naudoti tik ant sausos, trumpai nupjautos vejos.

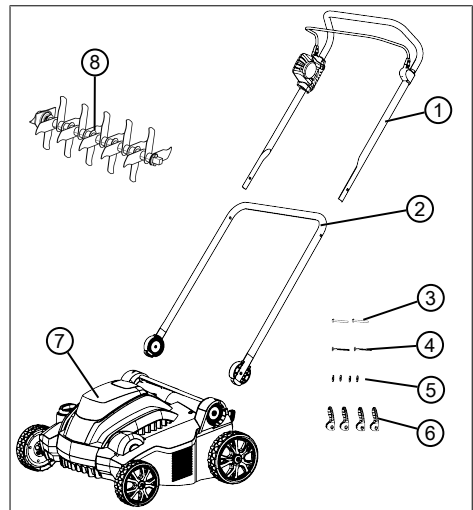
Bet koks kitoks naudojimas ir neleistas permontavimas arba primontavimas laikomas naudojimu ne pagal paskirtį, todėl garantija tampa negaliojanti ir netenkama atitikties (CE ženkle) bei gamintojas neprisiima atsakomybės už naudotojo arba trečiųjų asmenų patirtą žalą.

### 2.2 Galimi numatomi netinkamo naudojimo būdai

Įrenginys neskirtas naudoti komerciniams tikslams viešuose parkuose ir sporto aikštėse bei žemės ir miškų ūkyje. Jo negalima naudoti krūmams ir gyvatvorėms trumpinti bei dirvai lyginti.

### 2.3 Komplektas


Komplektą sudaro čia išvardintos pozicijos. Patikrinkite, ar jos visos yra:



Nr.	Konstruktinė dalis
1	Viršutinė kreipiamoji rankena su variklio jungiklio rankenėle
2	Apatinė kreipiamoji rankena
3	Apatinės kreipiamosios rankenos kaiščiai spartaus įtempimo įtaisui (2x)
4	Viršutinės kreipiamosios rankenos kaiščiai spartaus įtempimo įtaisui (2x)
5	Poveržlės (4x)
6	Kreipiamosios rankenos spartaus įvirtinimo įtaisai (4x)
7	Aeratorius
8	Aeratoriaus velenėlis

**Pasirinktina galima įsigyti tokius priedus, kaip:**

- Ventilatoriaus velenėlis, gaminio Nr.: 113621
- Žolės surinkimo maišas, gaminio Nr.: 113622

**NUORODA**  
 Akumuliatorius ir įkroviklis į komplektaciją neįeina, todėl juos reikia įsigyti atskirai.

Akumuliatorių ir įkroviklį reikia įsigyti atskirai:



**40 V ličio jonų akumuliatorius, 4,0 Ah**




Akumuliatoriaus užsakymo Nr. 113280, įkroviklio užsakymo Nr. 113281

**40 V ličio jonų akumuliatorius, 5,0 Ah**

Akumuliatoriaus užsakymo Nr. 113524, įkroviklio užsakymo Nr. 113281

**2.4 Ant įrenginio esantys simboliai**

Simbolis	Reikšmė
	Prieš eksploatacijos pradžią perskaitykite naudojimo instrukciją!
	Pašaliniams asmenims liepkite pasišalinti iš pavojaus zonos! Laikykites saugaus atstumo.

Simbolis	Reikšmė
	Laikykite plaštakas ir pėdas toliau nuo pjovimo mechanizmo! Prieš atlikdami darbus prie prietaiso, raktiniu jungikliu visada išjunkite elektros srovės tiekimą ir išimkite akumuliatorių!
	Nekiškite rankų arba kojų į besisukančias dalis! Saugokite prietaisą nuo lietaus ir suslapimo!
	Variklio paleidimo veiksmai žr. <i>Skyrius 6.5 "Variklio paleidimas ir sustabdymas (14)", puslapis 396</i>

**2.5 Saugos ir apsauginiai įtaisai**

**ĮSPĖJIMAS!**  
**Pavojus susižaloti**  
 Dėl pažeistų ir išjungtų saugos bei apsauginių įtaisų galima sunkiai susižaloti.

- Sugedusius saugos ir apsauginius įtaisus paveskite suremontuoti.
- Niekada neatjunkite saugos ir apsauginių įtaisų.

**Raktinis jungiklis**

Šalia angos akumuliatoriui po angos akumuliatoriui uždanga yra raktinis jungiklis. Prieš techninės priežiūros darbus arba darbų pertraukas išjunkite elektros srovės tiekimą, kad išvengtumėte sužalojimų dėl neplanuoto įjungimo.

Raktinio jungiklio raktą galima ištraukti padėtyje „Off“.

**Variklio jungiklio apkaba**

Įrenginyje yra sumontuota variklio jungiklio apkaba, kuri, ją paleidus, išjungia įrenginį.



### Apsauginis mygtukas

Norint įjungti variklį variklio jungiklio apkaba, iš pradžių reikia paspausti saugos mygtuką.

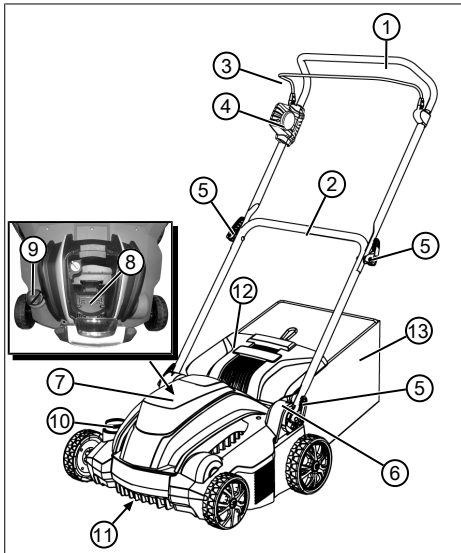
### Apsauga nuo perkrovos

Jei įrenginys užblokuojamas dėl perkrovos arba surinktų svetimkūnių, suveikia apsauga nuo perkrovos ir variklis sustoja.

### Sklandė su atvartu

Įrenginys yra su sklande su atvartu, kuri neleidžia išmesti žolės ir daiktų išėjus žolės surinkimo dėžę.

## 2.6 Gaminio apžvalga



Nr.	Konstruktinė dalis
1	Viršutinė kreipiamoji rankena, sudedama
2	Apatinė kreipiamoji rankena, sukama
3	Variklio jungiklio apkaba ant variklio jungiklio
4	Variklio jungiklis su apsauginiu mygtuku
5	Spartaus įtvirtinimo įtaisas, skirtas kreipiamajai rankenai sudėti
6	Sukamasis / užsifiksuojantis lankstas su spartaus įtempimo įtaisu, skirtas rankenos aukščiui reguliuoti

Nr.	Konstruktinė dalis
7	Angos akumuliatoriui uždangalas
8	Anga akumuliatoriui
9	Raktinis jungiklis ant angos akumuliatoriui
10	Darbinio gylio nustatymo ratukas
11	Pjovimo mechanizmas su aeratoriaus arba ventiliatoriaus velenėliu*
12	Sklandė su atvartu
13	Žolės surinkimo maišas*

\* Neįeina į komplektą.

## 3 SAUGA

### 3.1 Elektrinių įrankių bendrosios saugos nuorodos



#### ĮSPĖJIMAS!

Perskaitykite visas saugos nuorodas, nurodymus, iliustracijas ir techninius duomenis, kurie yra ant šio elektrinio įrankio.

Toliau pateiktų nurodymų nesilaikymo pasekmės gali būti elektros smūgis, gaisras ir (arba) sunkūs sužalojimai.

- Išsaugokite visas saugos nuorodas ir nurodymus ateičiai.

*Saugos nuorodose vartojama sąvoka „Elektrinis įrankis“ yra taikoma iš elektros tinklo maitinamiems elektriniams įrankiams*

(su tinklo laidu) ir akumuliatoriems elektriniams įrankiams (be tinklo laido).

### 3.1.1 Elektros sauga

- Venkite kūno kontakto su įžemintais paviršiais, tokiais kaip vamzdžių, šildytuvų, viiryklių ir šaldytuvų. Kils didesnė elektros smūgio rizika, jei Jūsų kūnas bus įžemintas.
- Saugokite elektrinius įrankius nuo lietaus arba sušalavimo. Į elektrinį įrankį patekęs vanduo padidina elektros smūgio riziką.

### 3.1.2 Asmenų sauga

- Būkite atidūs, galvokite, ką darote, išmintingai imkitės darbo su elektriniu įrankiu. Nenaudokite elektrinio įrankio, jei esate pavargę arba paveikti narkotikų, alkoholio ar medikamentų. Neatidumo akimirka, naudojant elektrinį įrankį, gali turėti rimtų sužalojimų pasekmes.
- Naudokite asmens apsaugos priemones ir visada apsauginius akinius. Asmens apsaugos priemonių, tokių, kaip dulkių kaukė, neslidūs apsauginiai batai, apsauginis šalmas arba klausos organų apsaugos priemonės, naudoji-

mas, priklausomai nuo elektrinio įrankio tipo ir naudojimo, sumažina sužalojimų riziką.

- Išvenkite neplanuoto paleidimo. Prieš prijungdami prie elektros maitinimo tinklo, paimdami arba nešdami, įsitikinkite, kad elektrinis įrankis ir (arba) akumuliatorius yra išjungtas (-i). Jei, nešdami elektrinį įrankį, laikysite pirštą ant jungiklio, arba jei įjungtą elektrinį įrenginį prijungsite prie elektros maitinimo tinklo, gali kilti nelaimingų atsitikimų.
- Prieš įjungdami elektrinį įrankį, pašalinkite nustatymo įrankius arba veržliarakčius. Įrankis arba raktas, esantis besisukančioje elektrinio įrankio dalyje, gali sukelti sužalojimus.
- Venkite nenormalios kūno laikysenos. Pasirūpinkite stabilia stovėseną ir visuomet išlaikykite pusiausvyrą. Tokiu būdu elektrinį įrankį galėsite geriau kontroliuoti netikėtose situacijose.
- Dėvėkite tinkamus drabužius. Nedėvėkite plačių drabužių ir papuošalų. Saugokite plaukus ir drabužius nuo judančių dalių. Laisvus

drabužius, papuošalus bei ilgus plaukus gali įtraukti judančios dalys.

- **Jei galima sumontuoti dulkių nusiurbimo ir surinkimo įrenginius, juos reikia prijungti ir tinkamai naudoti.** Dulkių nusiurbimo įrenginio naudojimas gali sumažinti dulkių keliamus pavojus.
- **Atsižvelkite į saugą ir laikykitės elektriniams įrankiams galiojančių saugos taisyklių net ir tada, jei po daugkartinio naudojimo esate susipažinę su elektriniu įrankiu.** Dėl nedėmesingos elgsenos per kelias sekundes dalis gali ma sunkiai susižaloti.

### 3.1.3 Elektrinio įrankio naudojimas ir elgseny su juo

- **Neperkraukite elektrinio įrankio. Savo darbui naudokite tam skirtą elektrinį įrankį.** Su tinkamu elektriniu įrankiu nurodytame našumo diapazone dirbsite geriau ir saugiau.
- **Nenaudokite elektrinio įrankio, kurio jungiklis yra sugedęs.** Elektrinis įrankis, kurio nebeįmanoma įjungti arba išjungti, yra pavojingas ir jį reikia taisyti.

- **Prieš atlikdami prietaiso nustatymus, keisdami atsargines įrankio dalis arba padėdami prietaisą į šalį, ištraukite kištuką iš kištukinio lizdo ir (arba) išimkite išimamą akumuliatorių.** Ši atsargumo priemonė apsaugo nuo neplanuoto elektrinio įrankio paleidimo.
- **Nenaudojamus elektrinius įrankius laikykite vaikams neprieinamoje vietoje. Neleiskite elektrinio įrankio naudoti asmenims, kurie nėra su juo susipažinę arba nėra perskaitę šių nurodymų.** Elektriniai įrankiai yra pavojingi, kai juos naudoja nepatyrę asmenys.
- **Kruopščiai prižiūrėkite elektrinius įrankius ir įstatomąjį įrankį.** Patikrinkite, ar judančios dalys veikia nepriekaištingai ir nestringa, ar dalys nėra lūžę arba pažeistos, kas turėtų įtakos elektrinio įrankio veikimui. Paveskite pažeistas dalis sutaisyti prieš elektrinio įrankio naudojimą. Daug nelaimingų atsitikimų kyla dėl blogos elektrinių įrankių techninės priežiūros.

- **Išlaikykite pjovimo įrankius aštrius ir švarius.** Kruopščiai prižiūrimi pjovimo įrankiai su aštriomis pjovimo briaunomis mažiau stringa ir yra lengviau valdomi.
- **Elektrinį įrankį, įstatomuosius įrankius ir t. t. naudokite pagal šiuos nurodymus.** Taip pat atsižvelkite į darbo sąlygas ir atliktiną darbą. Elektrinių įrankių naudojimas kitais nei numatyti naudojimo atvejais gali sukelti pavojingas situacijas.
- **Rankenos ir suėmimo paviršiai turi būti sausi ir nesutepti tepalu ar alyva.** Jei rankenos ir suėmimo paviršiai slidūs, elektrinio įrankio negalima saugiai valdyti ir kontroliuoti nenumatytoje situacijoje.

### 3.1.4 Sauga darbo vietoje

- **Išlaikykite savo darbo zoną švarią ir gerai apšviestą.** Dėl netvarkos arba neapšviestų darbo zonų gali kilti nelaimingų atsitikimų.
- **Su elektriniu įrankiu nedirbkite potencialiai sprogioje aplinkoje, kurioje yra degių skysčių, dujų ar dulkių.** Elektriniai įrankiai skelia kibirkštis, kurios gali uždegti dulkes ar garus.
- **Naudodami elektrinį įrankį, neleiskite artintis vaikams ir kitiems asmenims.** Nukreipdami savo dėmesį, galite nesukontroliuoti elektrinio įrankio.

### 3.1.5 Akumulatorinio įrankio naudojimas ir elgesys su juo

- **Akumulatorius kraukite tik tais įkrovikliais, kuriuos rekomenduoja gamintojas.** Įkrovikliui, kuris yra tinkamas tam tikram akumuliatorių tipui, kyla gaisro pavojus, jei jis bus naudojamas su kitais akumuliatoriais.
- **Elektriniuose įrankiuose naudokite tik jiems numatytus akumulatorius.** Kitų akumuliatorių naudojimas gali sukelti sužalojimus ir gaisro pavojų.
- **Nenaudojamą akumuliatorių laikykite atokiau nuo sąvaržėlių, monetų, raktų, vinių, varžtų ar kitų mažų metalinių daiktų, kurie galėtų sukelti kontaktų šuntavimą.** Trumpojo jungimo tarp akumulatoriaus kontaktų pasekmės gali būti nudegimai arba gaisras.
- **Naudojant neteisingai, iš akumulatoriaus gali išsilieti skystis. Venkite sąlyčio su**

**juo. Atsitiktinio kontakto atveju nuplaukite vandeniu. Jei skysčio patektų į akis, papildomai kreipkitės medicininės pagalbos. Išsiliejęs akumulatoriaus skystis gali sukelti odos dirginimus arba nudegimus.**

- **Nenaudokite pažeistų arba modifikuotų akumuliatorių.** Pažeisti arba modifikuoti akumuliatoriai gali būti neprognozuojami ir sukelti gaisrą, sproginimą arba kelti pavojų susižaloti.
- **Saugokite akumuliatorių nuo ugnies ir aukštos temperatūros.** Ugnis arba temperatūra virš 130 °C gali sukelti sproginimą.
- **Laikykitės visų įkrovimo nurodymų ir niekada neįkraukite akumulatoriaus arba akumulatorinio įrankio už naudojimo instrukcijoje nurodytos temperatūrų srities.** Netinkamai įkrovus arba įkraunant už leistinos temperatūrų srities ribų, gali būti sugadintas akumuliatorius ir kilti didesnis gaisro pavojus.

### 3.1.6 Aptarnavimas

- **Elektrinį įrankį paveskite taisyti tik kvalifikuotiems specialistams ir tik su originaliomis atsarginėmis da-**

**lims.** Tokiu būdu yra užtikrinama, kad bus išsaugota elektrinio įrankio sauga.

- **Niekada neatlikite pažeistų akumuliatorių techninės priežiūros.** Visą akumuliatorių techninę priežiūrą privalo atlikti tik gamintojas arba įgaliotos klientų aptarnavimo tarnybos.

## 3.2 Aeratoriaus saugos nuorodos

### 3.2.1 Operatoriai

- Jaunuoliams iki 16 metų arba asmenims, nesusipažinusiems su naudojimo instrukcija, naudoti įrenginį yra draudžiama. Laikykitės galimų sąlyje galiojančių saugos reikalavimų dėl naudotojo amžiaus cenzo.
- Nevaldykite įrenginio, jei vartojote alkoholio, narkotikų arba medikamentų.

### 3.2.2 Sauga darbo vietoje

- Iš darbo zonos prieš darbus pašalinkite pavojingus daiktus, pvz., šakas, stiklines ir metalines dalis, akmenis.
- Dirbkite dienos šviesoje arba esant labai šviesiam dirbtiniam apšvietimui.

- Eksploatuokite prietaisą tik tvirtu ir lygaus paviršiaus ir neeksploatuokite stačiose įstrižose padėtyse.
- Atkreipkite dėmesį į stabilumą.

### 3.2.3 Asmenų, gyvūnų ir daiktų sauga

- Nepamirškite, kad už nelaimingus atsitikimus ir žalą, galinčius nutikti kitiems asmenims ar jų turtui, atsako naudotojas.
- Naudokite įrenginį tik tiems darbams, kuriems jis numatytas. Naudojant ne pagal paskirtį, galima susižaloti ir apgadinti daiktus.
- Junkite įrenginį tik tada, kai darbo zonoje nėra kitų žmonių ir gyvūnų.
- Laikykitės saugaus atstumo iki asmenų ir gyvūnų arba, jei artinasi asmenys arba gyvūnai, išjunkite prietaisą.

### 3.2.4 Įrenginio sauga

- Naudokite įrenginį tik šiomis sąlygomis:
  - Įrenginys nepurvinas.
  - Įrenginys neapgadintas.
  - Visi valdymo elementai veikia.

- Neperkraudkite įrenginio. Jis skirtas lengviems darbams privačiame sektoriuje. Dėl perkrovos įrenginys apgadina mas.
- Niekada nenaudokite įrenginio su nudėvėtomis arba sugedusiomis dalimis. Sugedusias dalis visada pakeiskite tik gamintojo originaliomis atsarginėmis dalimis. Jei prietaisas naudojamas su nudėvėtomis arba sugedusiomis dalimis, pretenzija dėl garantijos gamintojui negalioja.



#### NUORODA

Remonto darbus leidžiama atlikti tik kompetentingoms specializuotoms įmonėms arba AL-KO techninės priežiūros tarnyboms.

### 3.2.5 Vibracinė apkrova



#### ĮSPĖJIMAS!

#### Pavojus dėl vibracijos

Tikroji vibracijos emisijos vertė naudojant prietaisą gali skirtis nuo nuo tos, kurią nurodė gamintojas.

Prieš naudodami arba naudojimo metu atsižvelkite į šiuos įtakos turinčius veiksnius:

- Ar prietaisas naudojamas pagal paskirtį?
  - Ar medžiaga pjaunama arba apdirbama tinkamai?
  - Ar prietaisas yra tvarkingos būklės?
  - Ar pjovimo įrankis tinkamai pagalaštas arba ar sumontuotas tinkamas pjovimo įrankis?
  - Ar sumontuotos rankenos ir, jei reikia, vibracinės rankenos, bei ar jos tvirtai sujungtos su prietaisu?
- Eksploatuokite prietaisą tik su tam tikram darbui reikalingu variklio sūkių skaičiumi. Venkite maksimalaus sūkių skaičiaus, kad sumažintumėte triukšmą ir vibraciją.
  - Netinkamai naudojant ir atliekant techninę priežiūrą, gali padidėti prietaiso keliamas triukšmas ir vibracija. Tai sutrikdys sveikatą. Tokiu atveju nedelsdami išjunkite prietaisą ir paveskite jį suremontuoti įgaliotoms techninės priežiūros dirbtuvėms.
  - Apkrovos laipsnis dėl vibracijos priklauso nuo darbo, kurį reikia atlikti, arba nuo prietaiso naudojimo. Įvertinkite apkrovos laipsnį ir darykite atitinkamas pertraukas tarp darbų. Taip per visą darbo laiką gerokai sumažės vibracinė apkrova.
  - Ilgesnį laiką naudojant prietaisą, operatorių veikia vibracija, kuri gali sukelti kraujotakos problemų („baltas pirštas“). Norėdami išvengti šios rizikos, mūvėkite pirštines ir stebėkite, kad rankos būtų šiltos. Jei atpažįstami „balto piršto“ simptomai, nedelsdami kreipkitės į gydytoją. Prie šių simptomų priskiriami: nejausmingumas, jautrumo praradimas, peršėjimas, niežėjimas, skausmas, jėgų sumažėjimas, odos spalvos arba būsenos pasikeitimas. Paprastai šie simptomai

būdingi pirštams, plaštakoms arba pulsui. Žemoje temperatūroje padidėja pavojus.

- Savo darbo dieną darykite ilgesnes pertraukas, kad galėtumėte pailsėti nuo triukšmo ir vibracijos. Suplanuokite savo darbą taip, kad prietaisų, kurie sukelia stiprią vibraciją, naudojimas būtų paskirstytas per kelias dienas.
- Jei naudodami prietaisą savo plaštakose juntate nemalonų jausmą arba ant jų pastebite spalvos pokyčius, nedelsdami nutraukite darbus. Darykite pakankamas pertraukas tarp darbų. Dirbant be pakankamų pertraukų, gali atsirasti rankų vibracijos sindromas.
- Sumažinkite vibracijos Jums keliamą riziką. Prižiūrėkite prietaisą pagal nurodymus naudojimo instrukcijoje.
- Jei prietaisas dažnai naudojamas, susisiekite su savo prekybos atstovu, kad galėtumėte įsigyti nuo vibracijos apsaugančių priedų (pvz., rankenas).
- Stenkitės nedirbti su prietaisu žemesnėje nei 10 °C temperatūroje. Savo darbo plane nustatykite, kaip galima apriboti vibracinę apkrovą.

### 3.2.6 Triukšmo apkrova

Tam tikras triukšmas naudojant šį prietaisą yra neišvengiamas. Paskirstykite su intensyviu triukšmu susijusius darbus į leistinus ir tam skirtus laikus. Prireikus laikykitės rimties laikų ir apribokite darbo trukmę iki būtinosios. Norėdami apsaugoti patys ir apsaugoti šalia esančius asmenis, naudokite tinkamą klausos apsaugą.



## 4 MONTAVIMAS

Montavimas: Žr. (01)–(04) pav.



### ĮSPĖJIMAS!

#### Pavojai nevisiškai sumontavus!

Ekspluatuojant nevisiškai sumontuotą įrenginį, galima sunkiai susižaloti.

- Eksploatuokite įrenginį tik tada, kai jis visiškai sumontuotas!
- Dėkite akumuliatorių į įrenginį tik tada, kai įrenginys visiškai sumontuotas!
- Prieš jungdami patikrinkite visus saugos ir apsauginius įtaisus, ar jie yra ir veikia!

## 5 PALEIDIMAS

### 5.1 Apžiūrimoji kontrolė

1. Patikrinkite įrenginį, ar jis neapgadintas ir ar nėra atsilaisvinsusių varžtų. Pakeiskite apgadintas įrenginio dalis ir priveržkite varžtus.
2. Patikrinkite, ar įrenginys nėra labai purvinas. Pašalinkite nešvarumus.

### 5.2 Akumulatoriaus įkrovimas (05, 06)

Akumulatorius ir įkroviklis į komplektaciją neįeina. Galima naudoti šiuos AL-KO ličio jonų akumulatorius ir įkroviklius:

Gaminys	Pavadinimas	Gam. Nr.
Ličio jonų akumulatorius	B150 Li (B05-3640)	113280
Ličio jonų akumulatorius	B200 Li (B05-3650)	113524
Įkroviklis	C05-4230	113281

Akumulatorius yra iš dalies įkrautas. Prieš pirmąjį naudojimą iki galo įkraukite akumuliatorių. Akumuliatorių galima krauti jam esant bet kokios įkrovos būsenos. Įkrovimo pertraukimas akumuliatoriui nekenkia.



### NUORODA

Išsamios informacijos rasite atskirose akumulatoriaus ir įkroviklio instrukcijose.



### ATSARGIAI!

#### Gaisro pavojus įkraunant!




Įkaitus įkrovikliui, kai jis statomas ant lengvai užsidegančio ir nepakankamai vėdinamo pagrindo, kyla gaisro pavojus.

- Visada naudokite įkroviklį ant nedegaus pagrindo ir nedegioje aplinkoje.
- Jei yra: Neuždenkite ventiliacijos angų.

1. Įstumkite akumuliatorių (05/1) į įkroviklį (05/2) ir įkiškite tinklo kištuką (05/3) į kištukinį lizdą. Pradedama įkrauti, o eksploatacinę būseną nurodanti LED lemputė (05/4) mirksi žaliai.
2. Stebėkite LED (05/4). Akumulatorius iki galo įkraunamas per maždaug 1,5–2,0 val. Įkrovimo procesas užbaigiamas automatiškai, kai akumulatorius visiškai įkraunamas. Tada LED lemputės (05/4) nuolat šviečia žaliai.
3. Jei LED lemputė (05/4) šviečia nuolat, ištraukite tinklo kištuką (05/3).
4. Paspauskite fiksavimo mygtuką akumulatoriaus apačioje ir laikykite paspaudę.
5. Ištraukite akumuliatorių (05/1) iš įkroviklio (05/2).

### Įkroviklio būsenos indikatoriai (06)

Įkroviklio LED lemputė (06/1) nurodo akumulatoriaus įkrovimo būseną ir įkroviklio eksploatacinę būseną. Įkroviklio simboliai (06/2) nurodo šias būsenas:

Simbolis	LED ir įkrovimo būseną
	LED lemputė šviečia žaliai: Akumuliatorius visiškai įkrautas.
	LED lemputė mirksi žaliai: Akumuliatorius kraunamas.
	LED lemputė šviečia raudonai: įkroviklyje nėra akumuliatoriaus.
	LED lemputė mirksi raudonai: Akumuliatorius per daug įkaito ir todėl neįkraunamas.

### 5.3 Akumuliatoriaus įkrovimo būsenos nustatymas (07)

Akumuliatoriaus priekinėje pusėje yra valdymo laukas su mygtuku (07/1) ir LED įkrovos būsenos indikatoriais (nuo 07/2 iki 07/5).

1. Paspauskite mygtuką (07/1). Įkrovimo būsenos indikatoriai šviečia atsižvelgiant į akumuliatoriaus įkrovimo būseną.
2. Nuskaitykite įkrovimo būseną, žr. skyrių „Akumuliatoriaus įkrovimo būsenos indikatoriai“.

#### Akumuliatoriaus įkrovimo būsenos indikatoriai

LED lemputės	Įkrovimo būseną
Žalia (05/2)	Akumuliatorius visiškai įkrautas, t. y. 100 %.
Žalia (05/3, 05/4)	Akumuliatorius įkrautas daugiau nei 50 %.
Žalia (05/4)	Akumuliatorius įkrautas mažiau nei 50 %.
Raudona (05/5)	Akumuliatorius visiškai išsikrovęs arba perkaito / per daug atvėso.

### 5.4 Akumuliatoriaus įdėjimas ir ištraukimas (08)

#### DĖMESIO!

#### Akumuliatoriaus pažeidimo pavojus

Jei po naudojimo akumuliatorius paliekamas įrenginyje, įrenginys gali būti pažeistas.

- Iš karto po naudojimo ištraukite akumuliatorių iš įrenginio ir laikykite apsaugotoje nuo šalčio vietoje.
- Įdėkite akumuliatorių į įrenginį prieš pat darbų pradžią.

#### Akumuliatoriaus įstatymas

1. Atlenkite (08/a) angos akumuliatoriui uždangą (08/1).
2. Įstumkite akumuliatorių iš viršaus į angą akumuliatoriui (08/2), kol jis užsifiksuos (08/b).
3. Uždarykite angos akumuliatoriui uždangą.

#### Akumuliatoriaus ištraukimas

1. Nuspauskite ir laikykite nuspaustą akumuliatoriaus atfiksavimo mygtuką.
2. Ištraukite akumuliatorių.

### 5.5 Elektros srovės tiekimo įjungimas ir išjungimas (09)

Raktiniu jungikliu ant angos akumuliatoriui galima įjungti ir išjungti elektros srovės tiekimą visam įrenginiui.

**ĮSPĖJIMAS!****Pavojus susižaloti**

Netikėtai įsijungus įrenginiui, galima sunkiai susižaloti.

- Prieš techninės priežiūros darbus arba darbo pertraukas visada išjunkite elektros srovės tiekimą įrenginiui.

**Elektros srovės tiekimo įjungimas**

1. Atlenkite (09/a) angos akumuliatoriui uždangą (09/1).
2. Pasukite raktinį jungiklį (09/2) į padėtį „On“ (I poz.) (09/b). Taip įrenginiui pradeda tiekti darbinė įtampa, tačiau jis dar nepradeda veikti.
3. Užlenkite angos akumuliatoriui uždangą.
4. Įrenginio įjungimas: žr. *Skyrius 6.5 "Variklio paleidimas ir sustabdymas (14)", puslapis 396.*

**Elektros srovės tiekimo išjungimas**

1. Pasukite raktinį jungiklį (09/2) į padėtį „Off“ (0 poz.) (09/b).

**NUORODA**

Raktinio jungiklio raktą galima ištraukti padėtyje „Off“.

2. Iš karto po naudojimo ištraukite akumuliatorių iš įrenginio, įkraukite ir laikykite apsaugotoje nuo šalčio vietoje. Vėl įdėkite akumuliatorių į įrenginį prieš pat kitą naudojimą.

**6 VALDYMAS****NUORODA**

Prieš aeruodami, visada nupjaukite veją (maks. vejės aukštis: 4 cm).

Pašalinkite iš vejės ploto svetimkūnius.

**6.1 Sklendės su atvartu atidarymas ( 10)**

Įrenginį galima naudoti su žolės surinkimo maišu arba be jo. Žolės surinkimo maišą galima įsigyti kaip priedą.

**Aeravimas be žolės surinkimo maišo****NUORODA**

Pristatyta sklendė su atvartu yra uždaryta. Prieš aeruodami visada atidarykite sklendę su atvartu, kad aeruojama medžiaga galėtų nubyrėti nuo sklendės su atvartu.

1. Atlenkite sklendę su atvartu (10/1) atgal, kol ji girdimai užsifiksuos maždaug ties 30° kampu.

**Aeravimas su žolės surinkimo maišu**

Sklendė su atvartu atlenkiama iki galo į viršų. Žolės surinkimo maišo naudojimas: žr. *Skyrius 6.6 "Žolės surinkimo maišo užkabinimas ir nukabinimas [pasirinktinai] (15)", puslapis 397.*

**6.2 Kreipiamosios rankenos užlenkimas ir atlenkimas (11)****ATSARGIAI!****Suspaudimo pavojus**

Tarp nepritvirtintų kreipiamosios rankenos dalių gali būti prispausti pirštai arba kitos kūno dalys.

- Tvirtai laikykite nepritvirtintas kreipiamosios rankenos dalis.
- Tarp nepritvirtintų dalių nelaikykite pirštų arba kitų kūno dalių.

**Kreipiamosios rankenos užlenkimas**

1. Atlaisvinkite spartaus įtempimo įtaisą (11/1) ir viršutinę kreipiamąją rankeną (11/2) atlenkite žemyn (11/a).
2. Apatinį spartaus įtempimo įtaisą už sukamųjų / užsifiksuojančių lankstų (11/3) atlaisvinkite tiek, kad visą kreipiamąją rankeną (11/4) būtų galima palenkti į priekį į horizontalią padėtį (11/b).
3. Visus spartaus įtempimo įtaisus šiek tiek priverkite.

**Kreipiamosios rankenos atlenkimas**

Atlikite veiksmus atvirkštine eilės tvarka.

### 6.3 Kreipiamosios rankenos pritaikymas pagal ūgį (12)

1. Atlaisvinkite spartaus įtempimo įtaisą už sukamųjų / užsifiksuojančių lankstų (12/1).
2. Nustatykite visą kreipiamąją rankeną už rankenos (12/2) iki norimo aukščio (12/a). Judesį riboja sukamųjų / užsifiksuojančių lankstų atramos (12/3).
3. Priveržkite spartaus įtempimo įtaisą (12/1).

### 6.4 Darbinio gylio nustatymas (13)

Darbinio gylio nustatymas priklauso nuo:

- vejos būsenos (prižiūrėta: mažesnis darbinis gylis, sulaukėjusi: didesnis darbinis gylis);
- peilių susidėvėjimo (nauji mažesnis darbinis gylis, susidėvėję: didesnis darbinis gylis).

Kai darbinis gylis per didelis: įrenginys lieka stovėti ir variklis trūkčioja.



## DĖMESIO!

### Įrenginio apgadinimo pavojus

Kai darbinis gylis nustatomas veikiant įrenginiui, atsiranda pažeidimų.

- Darbinį gylį nustatinėkite tik tada, kai variklis ir pjovimo mechanizmas sustoja.

1. Pasukite nustatymo ratuką (13/1) ties HIGH. Pjovimo mechanizmas pakeliamas maksimaliai.
2. Patikrinkite darbinį gylį:
  - Paleiskite įrenginį žr. *Skyrius 6.5 "Variklio paleidimas ir sustabdymas (14)", puslapis 396.*
  - Šiek tiek pavažiokite ant vejos ir patikrinkite darbo rezultatą. Jei veja aeruojama per mažai arba netolygiai, pjovimo mechanizmą reikia nuleisti.
3. Sustabdykite įrenginį ir palaukite, kol pjovimo mechanizmas sustos.
4. Nustatymo ratuką (13/1) šiek tiek pasukite kryptimi LOW. Pjovimo mechanizmas nuleidžiamas.
5. Ankstesnius veiksmus kartokite tol, kol veja bus aeruota tolygiai.

### 6.5 Variklio paleidimas ir sustabdymas (14)

## DĖMESIO!

### Įrenginio apgadinimo pavojus

Kelis kartus iš eilės trumpai įjungiant / išjungiant, variklis ir pjovimo mechanizmas apgadinami.

- Įjunkite variklį tik tada, kai pjovimo mechanizmas stovi.

#### Variklio užvedimas

1. Paspauskite apsauginį mygtuką (14/1) ir laikykite paspaudę (14/a).
2. Patraukite variklio jungiklio apkabą (14/2) kreipiamosios rankenos (14/3) link (14/b). Paleiskite variklį ir pjovimo mechanizmą.
3. Atleiskite apsauginį mygtuką (14/1) ir tuo metu laikykite variklio jungiklio apkabą (14/2).



#### NUORODA

Variklio jungiklio apkaba neužsifiksuoja. Per visą darbo trukmę laikykite ją tvirtai už kreipiamosios rankenos.

#### Variklio sustabdymas

1. Atleiskite variklio jungiklio apkabą (14/2). Ji automatiškai grįžta į nulinę padėtį.

Variklis iš karto sustoja. Pjovimo mechanizmas veikia iš inercijos, kol sustoja.



## ATSARGIAI!

### Pavojus įsipjauti!

Kišant rankas į iš inercijos veikiantį pjovimo mechanizmą, kyla pavojus įsipjauti.

- Palaukite, kol pjovimo mechanizmas sustos.

## 6.6 Žolės surinkimo maišo užkabinimas ir nukabinimas [pasirinktinai] (15)

Montavimas: Žr. (03)–(04) pav.

Įrenginį galima naudoti su žolės surinkimo maišu arba be jo.

### Žolės surinkimo maišo užkabinimas

1. Pakelkite (15/1) sklendę su atvartu (15/a).
2. Žolės surinkimo maišą (15/2) iš galo įkabinkite į laikiklį (15/b).
3. Atleiskite sklendę su atvartu.

### Žolės surinkimo maišo nukabinimas ir ištušinimas

1. Sustabdykite įrenginį ir palaukite, kol pjovimo mechanizmas sustos.
2. Pakelkite sklendę su atvartu (15/1).
3. Iškelkite žolės surinkimo maišą (15/2) iš laikiklį ir nuimkite jį galą.
4. Ištuštinkite žolės surinkimo maišą.
5. Užkabininkite žolės surinkimo maišą.

## 6.7 Įrenginio judinimas ant vejos

- Atkreipkite dėmesį į daiktus žolėje ir pašalinkite juos iš darbo zonos.
- Įrenginį valdykite tik kreipiamąja rankena.
- Judinkite įrenginį žingsnio greičiu.
- Visada judinkite įrenginį skersai šlaito.
- Toliau nurodytais atvejais kreipkitės į klientų aptarnavimo tarnybą:
  - Nebepasileidžia variklis.
  - Įrenginys užvažiavo ant kliūties.
  - Įrenginys vibruoja ir veikia netolygiai.
  - Aeratoriaus velenėlio peiliai arba ventiliatoriaus velenėlio spyruokliuojantys plieniniai dantys deformuoti.

## 7 TECHNINĖ PRIEŽIŪRA IR PRIEŽIŪRA



### ĮSPĖJIMAS!

#### Pavojus įsipjauti!

Pavojus įsipjauti prisilietus prie aštriabriaunių ir judančių prietaiso dalių bei įkišus pirštus į pjovimo įrankius.

- Prieš atlikdami techninės priežiūros, priežiūros ir valymo darbus, visada išjunkite prietaisą. Išimkite akumuliatorių.
- Techninės apžiūros, priežiūros ir valymo darbų metu visada mūvėkite apsaugines pirštines.

### 7.1 Techninės priežiūros darbų planas

#### Prieš kiekvieną naudojimą

- Patikrinkite apžiūrėdami.
- Patikrinkite saugos įtaisus, valdymo elementus ir visas varžtines jungtis, ar jie / jos nepažeisti (-os) ir gerai pritvirtinti (-os).
- Prieš naudodami pakeiskite pažeistas dalis.

#### Po kiekvieno naudojimo

- Ištraukite akumuliatorių iš įrenginio ir laikykite apsaugotoje nuo šalčio vietoje.

### 7.2 Aeratoriaus arba ventiliatoriaus velenėlio (pasirinktinai) keitimas (16)

Aeratoriaus velenėlis numatytas didesniems aeravimo darbams ir ventiliatoriaus velenėlis (pasirinktinai) mažesniems aeravimo darbams (žr. Skyrius 2.3 "Komplektas", puslapis 383).

#### Velenėlio išmontavimas

1. Sustabdykite įrenginį ir palaukite, kol pjovimo mechanizmas sustos.
2. Išjunkite raktinį jungiklį ir išimkite akumuliatorių iš įrenginio.
3. Apsukite įrenginį.

4. Paspauskite (16/a) uždarymo apkabą (16/1), kol užraktas bus atrakinamas.
5. Atlenkite uždarymo rankeną (16/1) į viršų (16/b).
6. Šiek tiek pastumkite velenėlį (16/2) korpuso kryptimi (16/c).
7. Išimkite velenėlį (16/2) (16/d).

### Velenėlio įmontavimas

Atlikite veiksmus atvirkštine eilės tvarka.

### 7.3 Pjovimo mechanizmo valymas

## DĖMESIO!

### Pavojus dėl vandens

Patekus į įrenginį vandens, įvyksta trumpasis jungimas ir sugadinamos elektrinės konstrukcinės dalys.

- Nepurkškite į įrenginį vandens.
- Norėdami išvalyti, naudokite tik rankinę šluotelę arba šepetį.

1. Sustabdykite įrenginį ir palaukite, kol pjovimo mechanizmas sustos.
2. Išjunkite raktinį jungiklį ir išimkite akumuliatorių iš įrenginio.
3. Nukabinkite žolės surinkimo maišą, žr. *Skyrius 6.6 "Žolės surinkimo maišo užkabinimas ir nukabinimas [pasirinktinai] (15)", puslapis 397*.
4. Paverskite įrenginį į šoną ir rankine šluotele arba šepetiu išvalykite pjovimo mechanizmą.

## 8 SANDĖLIAVIMAS

### Įrenginio laikymas

1. Išjunkite raktinį jungiklį ir išimkite akumuliatorių iš įrenginio.
2. Pasukite darbinio gylio nustatymo ratuką ties didžiausia pakopa (žr. *Skyrius 6.4 "Darbinio gylio nustatymas (13)", puslapis 396*).
3. Užlenkite kreipiamąją rankeną (žr. *Skyrius 6.2 "Kreipiamosios rankenos užlenkimas ir atlenkimas (11)", puslapis 395*).

4. Kruopščiai išvalykite įrenginį (žr. *Skyrius 7.3 "Pjovimo mechanizmo valymas", puslapis 398*).
5. Kad apsaugotumėte visas metalines dalis nuo korozijos, sutepkite jas plonai alyva arba silikonu.
6. Įrenginio laikymas:
  - Laikykite įrenginį sausoje, švarioje ir nuo šalčio apsaugotoje vietoje.
  - Norėdami apsaugoti nuo dulkių, uždenkite orui laidžiu tentu.
  - Nenaudokite plastikinės plėvelės, kad išvengtumėte drėgmės kaupimosi.

### Akumulatoriaus ir įkroviklio laikymas



#### NUORODA

Laikykitės atskirų akumulatoriaus ir įkroviklio naudojimo instrukcijų.

## 9 TRANSPORTAVIMAS

## DĖMESIO!

### Įrenginio apgadinimo pavojus

Pjovimo mechanizmas bus apgadintas, jei įrenginys su nuleistu pjovimo mechanizmu bus vežamas kietu paviršiumi.

- Norėdami pakelti pjovimo mechanizmą, darbinio gylio nustatymo ratuką pasukite ties didžiausia pakopa.

1. Sustabdykite variklį ir palaukite, kol pjovimo mechanizmas sustos.
2. Pasukite darbinio gylio nustatymo ratuką ties didžiausia pakopa.
3. Išjunkite raktinį jungiklį ir išimkite akumuliatorių iš įrenginio.

### Įrenginio transportavimas tarp dviejų darbo zonų

- Pakėlę pjovimo mechanizmą, nuvežkite įrenginį į darbo zoną.
- Jei įrenginį nešate: pakelkite įrenginį už rankenos.

### Įrenginio transportavimas transporto priemone

- Užlenkite kreipiamąją rankeną žr. *Skyrius 6.2 "Kreipiamosios rankenos užlenkimas ir atlenkimas (11)", puslapis 395.*
- Užfiksukite įrenginį transporto priemonėje, kad neapvirštų ir nenuslystų.
- Apsaugokite renginį nuo smūgių dėl aplink gulinčių daiktų.
- Nestatykite ant įrenginio jokių daiktų.

## 10 IŠMETIMAS

### Nurodymai elektrinių ir elektroninių prietaisų įstatyme (vok. ElektroG)



- Panaudoti elektriniai ir elektroniniai prietaisai nėra buitinės atliekos, todėl jiems priskiriamos atskiros taisyklės arba išmetimas!
- Prieš atiduodant prietaisus senas baterijas arba akumulatorius, jei jie nėra tvirtai įstatyti prietaise, privaloma išimti! Jų išmetimą reglamentuoja baterijų įstatymas.
- Elektrinių ir elektroninių prietaisų savininkas arba naudotojas juos panaudojęs įstatymais yra įpareigotas juos grąžinti.
- Galutinis naudotojas yra pats atsakingas už savo asmeninių duomenų pašalinimą iš išmetamų senų prietaisų!

Perbraukto atliekų konteinerio simbolis reiškia, kad elektrinius ir elektroninius prietaisus draudžiama išmesti su buitinėmis atliekomis.

Elektrinius ir elektroninius prietaisus galima nemokamai atiduoti šiose vietose:

- viešose teisėtose išmetimo ir surinkimo vietose (pvz., komunaliniuose ūkiuose);
- Elektrinių prietaisų pardavimo vietose (stacionariose ir internetu), jei pardavėjas yra įsipareigojęs priimti arba tai daro savanoriškai.

Šie teiginiai galioja tik įrenginiams, įrengtiems ir parduodamiems Europos Sąjungos šalyse ir kuriems taikoma 2012/19/ES direktyva. Ne Europos Sąjungos šalims gali galioti kitos panaudotų elektrinių ir elektroninių įrenginių utilizavimo nuostatos.

### Nurodymai baterijų įstatyme (vok. BattG)



- Senos baterijos ir akumulatoriai nėra buitinės atliekos, todėl jiems priskiriamos atskiros taisyklės arba išmetimas!
- Dėl saugaus baterijų arba akumuliatorių išėmimo iš elektrinių prietaisų ir dėl informacijos apie jų tipą arba cheminę sistemą prašome atsižvelgti į tolimesnius duomenis, nurodytus naudojimo arba montavimo instrukcijoje.
- Baterijų arba akumuliatorių savininkas arba naudotojas juos panaudojęs įstatymais yra įpareigotas juos grąžinti. Grąžinti galima butyje įprastai naudojamą kiekį.

Senose baterijose gali būti kenksmingų medžiagų arba sunkiųjų metalų, kurie gali sukelti žalą aplinkai ir sveikatai. Senų baterijų panaudojimas ir naudojimas jų sudėtyje esančių išteklių prisideda prie šių abiejų prekių apsaugos.

Perbraukto atliekų konteinerio simbolis reiškia, kad baterijas ir akumulatorius draudžiama išmesti su buitinėmis atliekomis.

Jei po atliekų konteineriu yra tokie ženklai Hg, Cd arba Pb, jie reiškia:

- Hg: baterijoje yra daugiau nei 0,0005 % gyvsidabrio
  - Cd: baterijoje yra daugiau nei 0,002 % kadmio
  - Pb: baterijoje yra daugiau nei 0,004 % švino
- Baterijas ir akumulatorius galima nemokamai atiduoti šiose vietose:
- viešose teisėtose išmetimo ir surinkimo vietose (pvz., komunaliniuose ūkiuose);
  - baterijų ir akumuliatorių pardavimo vietose;
  - bendros įrenginių naudotų baterijų surinkimo sistemos vietose;
  - gamintojo surinkimo vietoje (jei jis yra bendros surinkimo sistemos narys).

Šie teiginiai galioja tik akumulatoriams ir baterijoms, įrengtomis ir parduodamoms Europos Sąjungos šalyse ir kurioms taikoma 2006/66/EB direktyva. Ne Europos Sąjungos šalims gali galioti kitos akumuliatorių ir baterijų utilizavimo nuostatos.

## **11 KLIENTŲ APTARNAVIMO TARNYBA / TECHNINĖS PRIEŽIŪROS PUNKTAS**

Iškylus klausimų dėl garantijos, remonto ir atsarginių dalių, kreipkitės į savo artimiausią techninės priežiūros punktą.

Jį rasite internete tokiu adresu:

[www.al-ko.com/service-contacts](http://www.al-ko.com/service-contacts)



## 12 PAGALBA ATSIKIRADUS SUTRIKIMŲ



### ATSARGIAI!

#### Pavojus susižaloti

Aštriabriaunės ir judančios prietaiso dalys gali sužeisti.

- Techninės apžiūros, priežiūros ir valymo darbų metu visada dėvėkite apsaugines pirštines!

Sutrikimas	Priežastis	Šalinimas
Neveikia variklis.	Išjungtas elektros srovės tiekimas raktiniam jungikliui.	Ijunkite elektros srovės tiekimą raktiniam jungikliui.
	Neįdėtas arba blogai įdėtas akumuliatorius.	Tinkamai įdėkite akumuliatorių.
	Išseiktas akumuliatorius.	Iškraukite akumuliatorių.
	Pjovimo mechanizmą užbloka-vo žolė arba samanės.	<ul style="list-style-type: none"> <li>■ Nustatykite mažesnę darbinį gylį.</li> <li>■ Išvalykite pjovimo mechanizmą.</li> </ul>
	Pažeisti kabeliai arba jungikliai.	Neeksploatuokite įrenginio! Kreipkitės į AL-KO techninės priežiūros punktą.
Pjovimo mecha- nizam nesiusuka.	Pjovimo mechanizmą užbloka-vo žolė ir samanės.	<ul style="list-style-type: none"> <li>■ Nustatykite mažesnę darbinį gylį.</li> <li>■ Išvalykite pjovimo mechanizmą.</li> </ul>
Sumažėja variklio ir aeratoriaus galia.	Išseiktas akumuliatorius.	Iškraukite akumuliatorių.
	Pjovimo mechanizmas stabdo- mas.	<ul style="list-style-type: none"> <li>■ Nustatykite mažesnę darbinį gylį.</li> <li>■ Nupjaukite veją.</li> </ul>
	Susidėvėjo aeratoriaus peiliai.	■ Pakeiskite aeratoriaus peilius.
Įrenginys vibruoja ir veikia netolygiai.	Pažeisti aeratoriaus peiliai.	<ul style="list-style-type: none"> <li>■ Pakeiskite aeratoriaus peilius.</li> <li>■ Kreipkitės į klientų aptarnavimo dirbtuves.</li> </ul>
Žymiai trumpėja aku- mulatoriaus veikimo trukmė.	Pjovimo mechanizmas stabdo- mas.	<ul style="list-style-type: none"> <li>■ Nustatykite mažesnę darbinį gylį.</li> <li>■ Išvalykite pjovimo mechanizmą.</li> </ul>
	Akumuliatoriaus eksploatavimo trukmė baigėsi.	Pakeiskite akumuliatorių. Naudokite tik originalius gamintojo priedus.
Nepavyksta įkrauti akumuliatoriaus.	Nešvarūs akumuliatoriaus kontak- taktai.	Išvalykite akumuliatoriaus kontaktus neme- taliniu daiktu ir apipurškite kontaktų purš- kalu. <b>Dėmesio!</b> Akumuliatoriaus kontaktus trum- pai sujunkite metaliniu daiktu!
	Sugedo akumuliatorius arba įkroviklis.	Užsisakykite atsarginių dalių iš AL-KO.
	Akumuliatorius yra per karštas.	Leiskite akumuliatoriui atvėsti.

**NUORODA**

Esant sutrikimų, kurie nėra nurodyti šioje lentelėje arba kurių negalite pašalinti savarankiškai, kreipkitės į mūsų klientų aptarnavimo tarnybą.

**13 GARANTIJA**

Galimus įrenginio medžiagų ar gamybos defektus įstatymų numatytu pretenzijų dėl trūkumų reiškimo senaties termino laikotarpiu mes šaliname savo nuožiūra remonto arba keitimo būdu. Senaties terminas nustatomas kiekvienu konkrečiu atveju pagal šalies, kurioje įrenginys buvo įsigytas, teisės aktus.

Mūsų garantinis įsipareigojimas galioja tik šiais atvejais:

- laikomasi šios naudojimo instrukcijos;
- įrenginys tinkamai naudojamas;
- naudojamos originalios atsarginės dalys.

Garantija nustoja galioti šiais atvejais:

- bandoma savarankiškai remontuoti įrenginį;
- savarankiškai atliekami techniniai pakeitimai;
- įrenginys naudojamas ne pagal paskirtį.

Garantija netaikoma:

- dažų pažeidimams, atsiradusiems dėl normalaus dėvėjimosi,
- susidėvinčiosioms dalims, atsarginių dalių kortelėje [xxxxxx (x)] pažymėtoms rėmeliu.

Garantinis laikotarpis prasideda nuo dienos, kurią įrenginį pirmą kartą įsigyja galutinis vartotojas. Lemiami yra pirkimo dokumente nurodyta data. Kreipkitės su šia garantijos deklaracija ir originaliu pirkimo dokumentu į savo pardavėją arba artimiausią įgaliotąjį klientų aptarnavimo skyrių. Ši deklaracija nedaro įtakos įstatymais pagrįstoms pirkėjo pretenzijoms, kurias jis gali pareikšti pardavėjui.

**14 EB ATITIKTIES DEKLARACIJA**

Pareiškiame, kad šis rinkai pateiktos formos gaminys atitinka darniųjų ES direktyvų, ES saugos standartų ir gaminiui taikomų standartų reikalavimus.

**Gaminys**

Akumuliatorinis aeratorius

**Serijos numeris**

G1062012

**Tipas**

SF 4036

**Garso galios lygis**

EN ISO 3744

išmatuotas / garantuojamas

90,0 dB(A) / 93,0 dB(A)

**Gamintojas**

AL-KO Geräte GmbH

Ichenhauser Str. 14

D-89359 Kötz

Vokietija

**ES direktyvos**

2006/42/EB

2014/30/ES

2000/14/EB

2011/65/ES

**Atitikties deklaracija**

2000/14/EB V priedas

**Įgaliotasis atstovas**

Andreas Hedrich

Ichenhauser Str. 14

D-89359 Kötz

Vokietija

**Darnieji standartai**

EN 60335-1:2012+A14:2014

EN 50636-2-92:2014

EN 62233:2008

EN 55014-1:2006+A2:2011

EN 55014-2:1997+A2:2008

Kötz, 2017-10-22

Wolfgang Hergeth  
Generalinis direktorius

## ORIGINĀLĀS LIETOŠANAS INSTRUKCIJAS TULKOJUMS

### Saturs

1	Par šo lietošanas instrukciju .....	405
1.1	Zīmju skaidrojums un signālvārdi .....	405
2	Izstrādājuma apraksts.....	405
2.1	Paredzētais lietojums .....	405
2.2	Iespējama iepriekš paredzama nepareiza izmantošana .....	405
2.3	Iepakojuma saturs .....	406
2.4	Simboli uz ierīces .....	406
2.5	Drošības un aizsardzības ierīces .....	407
2.6	Izstrādājuma apskats .....	407
3	Drošība .....	408
3.1	Vispārējie drošības tehnikas norādījumi elektroinstrumentam .....	408
3.1.1	Elektriskā drošība .....	408
3.1.2	Personīga drošība .....	408
3.1.3	Lietošana un rīkošanās ar elektroinstrumentu .....	409
3.1.4	Drošība darba vietā .....	410
3.1.5	Lietošana un rīkošanās ar akumulatora tipa instrumentu.....	411
3.1.6	Serviss.....	412
3.2	Drošības norādījumi darbam ar kultivatoru .....	412
3.2.1	Lietotājs .....	412
3.2.2	Drošība darba vietā .....	412
3.2.3	Cilvēku, dzīvnieku un īpašuma drošība.....	412
3.2.4	Ierīces drošība.....	412
3.2.5	Vibrācijas slodze .....	413
3.2.6	Trokšņa piesārņojums .....	415
4	Montāža .....	415
5	Ekspluatācijas sākšana .....	415
5.1	Vizuālā pārbaude .....	415
5.2	Akumulatora lādēšana (05, 06) .....	415
5.3	Akumulatora uzlādes līmeņa noteikšana (07) .....	416
5.4	Akumulatora ievietošana un izņemšana (08) .....	417
5.5	Strāvas padeves ieslēgšana un izslēgšana (09).....	417
6	Lietošana .....	417
6.1	Novirzītājpļāksnes atvēršana (10).....	418
6.2	Roktura noliekšana un atliekšana (11).....	418
6.3	Roktura noregulēšana atbilstoši augumam (12).....	418
6.4	Darba dziļuma regulēšana (13).....	418
6.5	Motora ieslēgšana un apturēšana (14).....	419
6.6	Zāles savācējgroza piestiprināšana un noņemšana (izvēles aprīkojums) (15).....	419
6.7	Ierīces pārvietošana pa zālienu.....	419
7	Tehniskā apkope un tīrīšana .....	420

7.1	Tehniskās apkopes plāns .....	420
7.2	Kultivatora vai aeratora vārpstas (izvēles aprīkojums) nomaīņa (16).....	420
7.3	Griezējmechānisma tīrīšana .....	420
8	Glabāšana .....	420
9	Transportēšana.....	421
10	Utilizācija.....	421
11	Klientu apkalpošanas dienests/serviss .....	422
12	Palīdzība traucējumu gadījumā .....	423
13	Garantija .....	424
14	EK atbilstības deklarācija.....	424

**1 PAR ŠO LIETOŠANAS INSTRUKCIJU**

- Vācu valodā izdotā versija ir oriģinālā lietošanas instrukcija. Visas pārējās dokumentu versijas citās valodās ir oriģinālo lietošanas instrukciju tulkojumi.
- Pirms lietošanas obligāti uzmanīgi izlasiet šo lietošanas instrukciju. Tas ir priekšnoteikums drošam darbam un lietošanai bez traucējumiem.
- Vienmēr saglabājiet šo lietošanas instrukciju tādā stāvoklī, lai vēlāk varat tajā ieskatīties, ja būs nepieciešama informācija par ierīci.
- Nododiet ierīci citām personām tikai kopā ar šo lietošanas instrukciju.
- Izlasiet un ievērojiet šajā lietošanas instrukcijā sniegtos drošības un brīdinājuma norādījumus.

**1.1 Zīmju skaidrojums un signālvārdi****BĪSTAMI!**

Norāda uz tiešu, bīstamu situāciju, kuras rezultātā, ja vien no tās neizvairīsiet, iestāsies nāve vai gūsiet smagas traumas.

**BRĪDINĀJUMS!**

Norāda uz potenciāli bīstamu situāciju, kuras rezultātā, ja vien no tās neizvairīsiet, var iestāties nāve vai iespējams gūt smagas traumas.

**ESIET PIESARDZĪGI!**

Norāda uz potenciāli bīstamu situāciju, kuras rezultātā, ja vien no tās neizvairīsiet, iespējams gūt vieglas vai vidēji smagas traumas.

**UZMANĪBU!**

Norāda uz potenciāli bīstamu situāciju, kuras rezultātā, ja vien no tās neizvairīsiet, iespējams materiālo zaudējumu risks.

**NORĀDĪJUMS**

Īpaši norādījumi labākai izpratnei un manipulēšanai.

**2 IZSTRĀDĀJUMA APRAKSTS**

Šajā lietošanas instrukcijā ir apraksts akumulatora kultivatoram.

**2.1 Paredzētais lietojums**

Šis kultivators ir paredzēts zāliena augsnes irdināšanai un aerācijai (vertikulēšanai) privātai lietošanai. Šo ierīci drīkst izmantot tikai sausā, tīsi nopļautā zālienā.

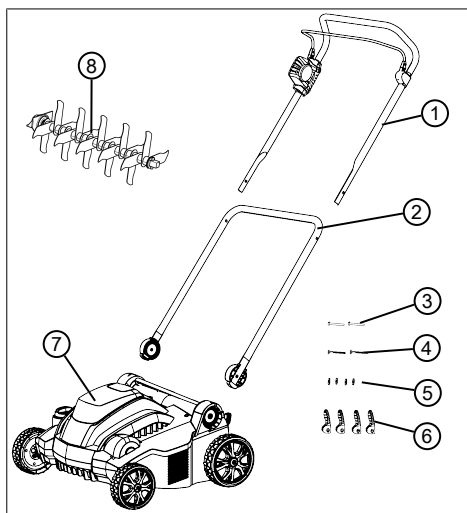
Jebkurš atšķirīgs lietojums, kā arī neatļauta modifikācija un papildināšana, tiek uzskatīts par ierīces nepareizu lietojumu un padarīs nederīgu garantiju, kā arī atbilstības deklarāciju (CE marķējums) un šādā gadījumā ražotājs neuzņemas atbildību par kaitējumu, kas nodarīta lietotājam vai kādai trešajai pusei.

**2.2 Iespējama iepriekš paredzama nepareiza izmantošana**

Ierīce nav paredzēta komerciāliem nolūkiem sabiedriskos parkos vai sporta laukumos, izmantošanai lauksaimniecībā vai mežsaimniecībā. To nedrīkst izmantot krūmu un dzīvzogu griešanai, kā arī tā nav piemērota augsnes līdzināšanai.

## 2.3 Iepakojuma saturs

Piegādes komplektācijā ietilpst turpmāk uzskaitītās detaļas. Pārbaudiet, vai komplektācijā ir iekļautas visas uzskaitītās detaļas.



Nr.	Detaļa
1	Roktura augšējā daļa ar motora ieslēgšanas sviru un motora slēdzi
2	Roktura apakšējā daļa
3	Caurejošas tapas apakšējai roktura daļai ātrās savienošanas spaiļei (2x)
4	Caurejošas tapas augšējai roktura daļai ātrās savienošanas spaiļei (2x)
5	Plakanpaplāknes (4x)
6	Roktura ātrās savienošanas spaiļi (4x)
7	Kultivators
8	Kultivatora vārpsta

### Kā izvēles piederumi pieejamas detaļas:

- aeratora vārpsta, preces Nr.: 113621
- zāles savācējgrozs, preces Nr.: 113622



### NORĀDĪJUMS

Akumulators un lādētājs neietilpst ierīces komplektācijā, tādēļ tie jāiegādājas atsevišķi.

Akumulators un lādētājs ir jāiegādājas atsevišķi:

**litija-jonu akumulators maks. 40 V, 4,0 Ah**  
pasūt. Nr. akumulatoram 113280, pasūt. Nr. lādētājam 113281.

**litija-jonu akumulators maks. 40 V, 5,0 Ah**  
pasūt. Nr. akumulatoram 113524, pasūt. Nr. lādētājam 113281.

## 2.4 Simboli uz ierīces

Simbols	Skaidrojums
	Pirms ekspluatācijas sākšanas izlasiet lietošanas instrukciju!
	Neļaujiet bīstamajā zonā atrasties nepiederošām personām! Ievērojiet drošības distanci!
	Sargiet rokas un kājas no saskares ar griezēj mehānismu!
	Vienmēr pirms darbu veikšanas ar atslēgas slēdzi izslēdziet strāvas padevi un izņemiet akumulatoru!
	Nepieskarieties un neatrodieties rotējošo detaļu zonā! Sargājiet ierīci no lietus un mitruma iedarbības!
	Motora ieslēgšanas kārtība skatīt <i>No daļa 6.5 "Motora ieslēgšana un apturēšana (14)", lappuse 419</i>

## 2.5 Drošības un aizsardzības ierīces



### BRĪDINĀJUMS! Ievainojumu risks!

Bojātas un atslēgtas drošības un aizsardzības ierīces var būt iemesls smagām traumām.

- Bojātas drošības un aizsardzības ierīces ir jāsamontē.
- Nekādā gadījumā neveidojiet drošības ierīču un aizsargierīču apvadus.

#### Atslēgas slēdzis

Apakšā zem akumulatora nodalījuma, zem akumulatora nodalījuma aizsargvāka atrodas atslēgas slēdzis. Pirms apkopes darbu veikšanas vai darba pārtraukumos, lai izvairītos no traumām nejaušas ieslēgšanas rezultātā, atslēdziet strāvas padevi.

Atslēgu no atslēgas slēdža var izņemt, kad tas atrodas izslēgtā stāvoklī.

#### Motora ieslēgšanas svira

Ierīce ir aprīkota ar motora ieslēgšanas sviru — ja tā tiek atlaista, ierīce tiek apturēta.

#### Drošības slēdzis

Lai varētu ieslēgt motoru ar motora ieslēgšanas sviru, vispirms ir jānospiež drošības slēdzis.

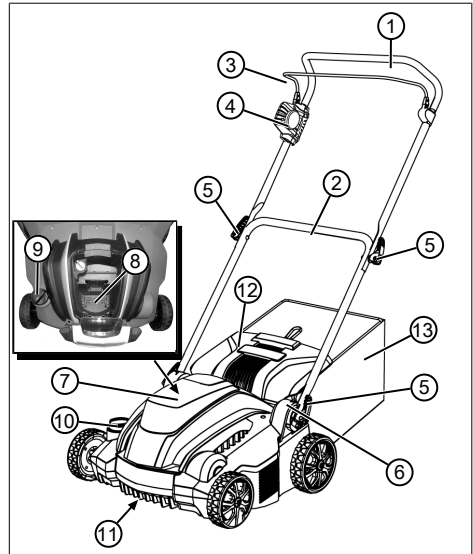
#### Pārslodzes aizsardzība

Ja ierīce nobloķējas, tiek pārslogota vai tajā iestrēgst svešķermenis, nostrādā pārslodzes aizsardzība un motors apstājas.

#### Novirzītājvāks

Ierīce ir aprīkota ar novirzītājvāku, kas nepieļauj zāles un priekšmetu izvietošanu no ierīces.

## 2.6 Izstrādājuma apskats



Nr.	Detāļa
1	Roktura augšējā daļa, nolokāma
2	Roktura apakšējā daļa, pagriežama
3	Motora ieslēgšanas svira ar motora slēdzi
4	Motora slēdzis ar drošības slēdzi
5	Ātrās savienošanas spaiļi roktura noliekšanai
6	Pagriežams/nofiksējams savienojums ar ātrās savienošanas spaili roktura augstuma regulēšanai
7	Akumulatora nodalījuma vāciņš
8	Akumulatora nodalījums
9	Atslēgas slēdzis pie akumulatora nodalījuma
10	Darba dziļuma regulēšanas ritenis
11	Griezēj mehānisms ar kultivatora vai aeratora vārpstu*
12	Novirzītājplāksne
13	Zāles savācējgrozs*

\* Neietilpst piegādes komplektācijā.

## 3 DROŠĪBA

### 3.1 Vispārējie drošības tehnikas norādījumi elektroinstrumentam



#### BRĪDINĀJUMS!

Izlasiet visus drošības norādījumus, instrukcijas, attēlus un tehniskos datus, kas ir paredzēti šim elektroinstrumentam.

Šo instrukciju neievērošana var novest pie elektriskā trieciena, ugunsgrēka un/vai nopietniem miesas bojājumiem.

- Saglabājiēt visus drošības tehnikas norādījumus un instrukcijas, lai tos varētu izmantot arī nākotnē.

*Drošības tehnikas norādījumos lietojamais apzīmējums „Elektroinstrumenti” attiecas gan uz elektroinstrumentiem, kas darbojas no tīkla (ar strāvas vadu), gan uz elektroinstrumentiem, kas darbojas no akumulatora (bez strāvas vada).*

#### 3.1.1 Elektriskā drošība

- **Nepieskarieties iezemētām cauruļū, apkures iekārtu, pavardu un ledusskapju**

**virsmām.** Ja jūsu ķermenis ir iezemēts, pastāv paaugstināts elektriskā trieciena risks.

- **Nepakļaujiet elektroinstrumentus lietus vai mitruma iedarbībai.** Ūdens iekļūšana elektroinstrumentā paaugstina elektriskā trieciena rašanās risku.

#### 3.1.2 Personīga drošība

- **Strādājot ar elektroinstrumentu, uzmanīgi sekojiet tam un saprotiet to, ko darāt. Nelietojiet elektroinstrumentus, ja esat noguris, narkotisko vielu, alkohola reibumā vai zāļu ietekmē.** Pat īslaicīgi lietošanas laikā neuzmanīgi rīkojoties ar elektroinstrumentu, var gūt nopietnas traumas.
- **Valkājiēt personiskās aizsardzības līdzekļus un obligāti valkājiēt aizsargbrilles.** Personiskās aizsardzības līdzekļu, piemēram, putekļu masku, zābaku ar neslīdošu pēdu, aizsargķiveres vai dzirdes aizsardzības līdzekļu, lietošana, atkarībā no elektroinstrumentu veida un lietošanas veida samazina traumu gūšanas risku.
- **Izvairieties no nejaušas ieslēgšanas. Pirms elektroinstrumenta pieslēgšanas**



**elektrības avotam un/vai tā akumulatora ievietošanas vai pirms nešanas, pārliecinieties, vai tas ir izslēgts.** Ja nesot elektroinstrumentu vai to pieslēdzot elektrotīklam, turēsiet pirkstu uz ieslēgšanas slēdža, šādi var notikt nelaimes gadījums.

- **Pirms elektroinstrumenta ieslēgšanas novāciet iestatīšanas instrumentus un uzgriežņu atslēgas.** Instrumentu vai atslēgu iekļūšana elektroinstrumenta kustīgajās daļās var izraisīt elektroinstrumenta bojājumus.
- **Izvairieties no ķermenim neraksturīgas stājas. Parūpējieties par to, lai vienmēr stāvētu droši un saglabātu līdzsvaru.** Šādi būs vieglāk saglabāt kontroli pār elektroinstrumentu negaidītās situācijās.
- **Valkājiet piemērotu apģērbu. Nevalkājiet platu apģērbu vai rotaslietas. Raugieties, lai mati un apģērbs neiekļūst kustīgajās daļās.** Brīvu apģērbu, rotaslietas vai garus matus var ievilkāt ierīces kustīgajās daļās.
- **Ja ir paredzēts uzstādīt putekļu atsūkšanas un uztveršanas ierīces, tām ir jābūt**

**pieslēgtām un tās ir pareizi jāizmanto.** Putekļu atsūkšanas ierīču lietošana var mazināt ar putekļiem saistītos riskus.

- **Nerīkojieties pārgalvīgi un neignorējiet elektroinstrumentu drošības noteikumus, pat tad, ja elektroinstrumentu esat jau daudzas reizes lietojis(-usi).** Nevērīgas rīcības rezultātā jau dažu sekunžu laikā var gūt smagas traumas.

### 3.1.3 Lietošana un rīkošanās ar elektroinstrumentu

- **Nepārslogojiet elektroinstrumentu. Lietojiet darbam piemērotu elektroinstrumentu.** Ar piemērotu elektroinstrumentu ir labāk un drošāk strādāt tam paredzētajā darba vidē.
- **Nelietojiet elektroinstrumentu, ja ir bojāts tā slēdzis.** Elektroinstrumentu, kuru nevar ieslēgt vai izslēgt, ir bīstams un tas ir jāremontē.
- **Pirms ierīces regulēšanas, detaļu nomaiņas vai elektroinstrumenta novietošanas glabāšanā atvienojiet kontaktdakšu no elektrotīkla rozetes un/vai izņemiet aku-**

mulatoru. Šāds piesardzības pasākums izslēdz iespēju nejauci ieslēgt ierīci.

- **Glabājiet elektroinstrumentus bērniem nepieejamā vietā. Neļaujiet lietot elektroinstrumentu personām, kas nezina, kā to lietot vai nav izlasījusi šos norādījumus.** Elektroinstrumenti var būt bīstami, ja tos lieto personas bez pieredzes.
- **Rīkojieties ar elektroinstrumentu un tā aprīkojumu saudzīgi. Pārbaudiet, vai kustīgās daļas darbojas pareizi un nav iesprūdušas, salūzušas vai bojātas, šādi pasliktinot elektroinstrumenta veiktspēju. Ja elektroinstrumentam ir bojātas detaļas pirms lietošanas ir jāveic to remonts.** Daudzi nelaimes gadījumi notiek, neveicot elektroinstrumentiem pienācīgu apkopi.
- **Griezējinstrumentiem ir jābūt asiem un tīriem.** Kārtīgi kopti griezējinstrumenti ar asām griešanas šķautnēm retāk iesprūst un ar tiem ir vieglāk strādāt.
- **Izmantojiet elektroinstrumentu, papildus darbarīkus, pievienojamos uzgaļus utt. atbilstoši norādījumiem. Ne-**

**miet vērā darba apstākļus un veicamā darba specifiku.**

Elektroinstrumentu lietošana instrukcijās neparedzētiem nolūkiem var novest pie bīstamām situācijām.

- **Rūpējieties, lai rokturi un satveramās virsmas būtu sausas, tīras un uz tām nebūtu eļļas un smērvielu.** Slideni rokturi un satveramās virsmas neļauj elektroinstrumentu droši lietot un rīkoties ar to neparedzamās situācijās.

### 3.1.4 Drošība darba vietā

- **Darba vietai ir jābūt tīrai un labi apgaismotai.** Nekārtība vai slikts apgaismojums darba vietā var novest pie nelaimes gadījumiem.
- **Ar ierīci nedrīkst strādāt sprādzienbīstamās vietās, kur atrodas viegli aizdedzināmi šķidrums, gāzes vai putekļi.** Elektroinstrumentu darbības laikā veidojas dzirksteles, kas var aizdedzināt putekļus vai tvaikus.
- **Elektroinstrumenta lietošanas laikā neļaujiet tuvoties bērniem un citām personām.** Daļētas uzmanības gadījumā var zaudēt kontroli pār elektroinstrumentu.

### 3.1.5 Lietošana un rīkošanās ar akumulatora tipa instrumentu

- **Akumulatoru uzlādei, izmantojot tikai ražotāja ieteiktos lādētājus.** Lietojot konkrētiem akumulatoru modeļiem paredzētus lādētājus cita veida akumulatoru uzlādei, var rasties situācijas ar ugunsgrēka risku.
- **Elektroinstrumentā drīkst izmantot tikai tam paredzētos akumulatorus.** Citu akumulatoru lietošana var rādīt bojājumus vai ugunsgrēka draudus.
- **Neglabājiet neizmantotu akumulatoru kopā ar sašpraudēm, monētām, atslēgām, naglām, skrūvēm vai citiem sīkiem metāliskiem priekšmetiem, kuri var izveidot īssavienojumu starp akumulatora kontaktiem.** Akumulatora kontaktu īssavienojums var izraisīt aizdegšanos vai ugunsgrēku.
- **Nepareizas lietošanas rezultātā no akumulatora var iztecēt šķidrums. Izvairieties no saskaršanās ar to. Ja nejauši tam pieskaraties, noskalojiet ar ūdeni. Ja šķidrums iekļūst acīs, meklējiet medicīnisko palīdzību.** Iztece cējis akumulatora šķidrums var uzliesmot vai radīt ādas kairinājumu.
- **Nelietojiet bojātu akumulatoru vai akumulatoru, ja tam veiktas modifikācijas.** Bojātu akumulatoru vai akumulatoru, ja tiem veiktas modifikācijas, darbība var būt neparedzama un tie var būt iemesls ugunsgrēkam, sprādzienam vai traumām.
- **Nepakļaujiet akumulatoru uguns vai augstas temperatūras iedarbībai.** Uguns vai temperatūras virs 130 °C ietekmē akumulators var eksplodēt.
- **Ievērojiet visus norādījumus par lādēšanu un nekādā gadījumā neveiciet akumulatora vai akumulatora tipa instrumentu uzlādi temperatūrā, kas pārsniedz lietošanas instrukcijā norādīto temperatūras intervālu.** Nepareizi veicot lādēšanu vai veicot lādēšanu temperatūrā, kas pārsniedz pieļaujamo temperatūras intervālu, šādi var sabojāt akumulatoru, kā arī palielināt ugunsgrēka risku.

### 3.1.6 Serviss

- **Jūsu elektroinstrumenta remontu drīkst veikt tikai kvalificēts speciālists un, izmantojot tikai oriģinālās rezerves daļas.** Šādi tiek nodrošināta elektroinstrumenta drošība.
- **Nekādā gadījumā neveiciet akumulatora apkopi.** Visus darbus, kas saistīti ar akumulatora apkopi, drīkst veikt tikai ražotājs vai pilnvarots servisa centrs.

## 3.2 Drošības norādījumi darbam ar kultivatoru

### 3.2.1 Lietotājs

- Ierīci nedrīkst lietot jaunieši, kuriem nav 16 gadu, vai personas, kas nezina lietošanas instrukciju. Ievērojiet attiecīgajā valstī spēkā esošos drošības noteikumus par lietotāja minimālo vecumu.
- Nedarbiniet iekārtu, esot alkohola, narkotiku vai medikamentu ietekmē.

### 3.2.2 Drošība darba vietā

- Pirms darba izņemiet no darba zonas bīstamus priekšmetus, piemēram, zarus, stikla un metāla detaļas, akmeņus.
- Strādājiet tikai dienas gaismā vai, izmantojot ļoti spilgtu mākslīgo apgaismojumu.

- Ierīci izmantojiet tikai uz stabilām un līdzinām virsmām, neizmantojiet to uz nogāzēm.
- Sekojiet, lai ierīce atrastos uz stabilas virsmas.

### 3.2.3 Cilvēku, dzīvnieku un īpašuma drošība

- Ņemiet vērā, ka par negadījumiem un izdarītajiem bojājumiem, kas var tikt nodarīti citām personām un to īpašumam, atbildīgs ir ierīces izmantotājs.
- Izmantojiet ierīci tikai atbilstoši paredzētajam lietojumam. Noteikumiem neatbilstoša lietošana var radīt traumas, kā arī mantiskos zaudējumus.
- Ierīci drīkst ieslēgt tikai tad, ja darba zonā neatrodas cilvēki un dzīvnieki.
- Ievērojiet drošu attālumu no cilvēkiem un dzīvniekiem un gadījumā, ja tuvojas cilvēki vai dzīvnieki, ierīci izslēdziet.

### 3.2.4 Ierīces drošība

- Izmantojiet ierīci, noteikti ievērojot turpmāk uzskaitītos nosacījumus.
  - Ierīce ir tīra.
  - Ierīcei nav bojājumu.
  - Visi vadības elementi darbojas.

- Nepārslogojiet ierīci. Tā ir paredzēta tikai viegliem darbiem privātai lietošanai. Pārslodze rada ierīces bojājumus.
- Nelietojiet ierīci ar nolietotām vai bojātām detaļām. Vienmēr aizstājiet bojātās detaļas ar ražotāja oriģinālajām rezerves daļām. Lietojot ierīci ar nolietotām vai bojātām detaļām, jūs nevarat ražotājam izvirzīt garantijas prasības.



### NORĀDĪJUMS

Remontdarbus drīkst veikt tikai kompetentos specializētajos uzņēmumos vai mūsu AL-KO servisa centros.

### 3.2.5 Vibrācijas slodze



#### BRĪDINĀJUMS!

#### Vibrācijas radīts risks

Faktiskā vibrāciju izmēšu vērtība ierīces lietošanas laikā var atšķirties no ražotāja dotās vērtības. Pirms lietošanas un tās laikā ņemiet vērā šādus ietekmes faktoros:

- Vai ierīce tiek lietota atbilstoši noteikumiem?
- Vai materiāls tiek pļauts vai apstrādāts pareizi?
- Vai ierīce ir pareizā lietošanas kārtībā?
- Vai griezējinstrumenti ir uzasināti pareizi vai ir uzstādīti pareizais griezējinstrumenti?
- Vai ir uzstādīti rokturu un vai vajadzības gadījumā ir uzstādīti papildu vibrācijas rokturi, kā arī vai tiek ir cieši savienoti ar ierīci?

- Darbiniet ierīci tikai ar tādu motora ātrumu, kas nepieciešams attiecīgā darba veikšanai. Izvairieties no ierīces darbināšanas ar maksimālajiem apgriezieniem, lai samazinātu troksni un vibrāciju.

- Nepareizas ekspluatācijas un apkopes dēļ var palielināties ierīces radītais troksnis un vibrācijas. Tas rada kaitējumu veselībai. Šādā situācijā nekavējoties izslēdziet ierīci un veiciet tās remontu pilnvarotā servisa centrā.
- Vibrāciju radītais slodzes līmenis ir atkarīgs no veicamā darba vai ierīces izmantošanas veida. Novērtējiet šo līmeni un paredziet pietiekami ilgus darba pārtraukumus. Šādi rīkojoties, ievērojami samazināsiet vibrācijas slodzi kopumā visā darba laikā.
- Pārāk ilgi lietojot ierīci, tā izraisīs operatora ķermeņa vibrācijas, kas var būt iemesls asins cirkulācijas problēmām (pazīme — „pirksti kļūst balti”). Lai mazinātu šo risku, uzvelciet cimdsus un nodrošiniet, lai rokas būtu siltas. Ja konstatējat pazīmi „balti pirksti”, nekavējoties konsultējieties pie ārsta. Šī pazīme ietver: Jūtīguma samazināšanās, tirpšana, nieze, sāpes, spēka zudums, ādas krāsas vai stāvokļa izmaiņas. Parasti šie simptomi ietekmē pirkstus, rokas vai pulsu. Zemā temperatūrā šie riski samazinās.
- Darba dienas laikā centieties ievērot garākus darba pārtraukumus, lai jūsu ķermenis varētu atgūties no trokšņa un vibrācijām. Plānojiet savu darbu tā, lai, strādājot ar ierīcēm, kam ir augsts vibrāciju līmenis, darba laiks būtu sadalīts uz vairākām dienām.
- Ja darba laikā, turot ierīci rokās, sajūtat diskomfortu vai notiek ādas krāsas izmaiņas, nekavējoties pārtrauciet darbu. Izmantojiet pietiekami ilgus darba pārtraukumus. Nepārtraucot darbu pietiekami ilgi, var iestāties roku-plaukstu vibrācijas sindroms.
- Samaziniet vibrācijas iedarbības risku līdz minimumam. Veiciet ierīces kopšanu atbilstoši norādījumiem lietošanas instrukcijā.
- Ja ierīci nākas izmantot bieži, sazinieties ar vietējo izplatītāju, lai iegādātos antivibrācijas piederumus (piem., rokturus).
- Izvairieties no strādāšanas ar ierīci temperatūrā zem 10 °C. Plānojot darbu, novērtējiet, kā var samazināt vibrācijas ietekmi.

### 3.2.6 Trokšņa piesārņojums

Ir noteikts trokšņa līmenis, no kura, darbojoties šai ierīcei, nevar izvairīties. Paredziet trokšņainu darbu, kad to atļauts veikt un saplānotā laikā. Ja nepieciešams, atpūties un, cik vien iespējams, ierobežojiet strādāšanas ilgumu. Individuālajai aizsardzībai un blakusesošajiem cilvēkiem aizsardzībai ir jālieto piemēroti dzirdes aizsardzības līdzekļi.

## 4 MONTĀŽA

Montāža: skatiet (01) līdz (04) attēlu.



### BRĪDINĀJUMS!

#### Nepilnīga salikšana ir bīstama!

Pilnībā nesamontētas ierīces ekspluatācija var būt cēlonis smagām traumām.

- Lietojiet ierīci tikai tad, kad ir pilnībā pabeigta montāža!
- Neievietojiet ierīcē akumulatoru, kamēr nav pilnībā pabeigta montāža!
- Pirms ierīces ieslēgšanas pārbaudiet, vai visas drošības un aizsardzībai paredzētās ierīces ir uzstādītas, kā arī, vai tās ir darba kārtībā!

## 5 EKSPLUATĀCIJAS SĀKŠANA

### 5.1 Vizuālā pārbaude

1. Pārbaudiet, vai ierīcei nav bojājumu un atskrūvējušos skrūvju. Nomainiet bojātās detaļas un pieskrūvējiet skrūves.
2. Pārbaudiet, vai uz ierīces nav pārlieku lieli netīrumi. Notīriet netīrumus.

### 5.2 Akumulatora lādēšana (05, 06)

Akumulators un lādētājs nav iekļauts komplektācijā. Ierīcei var izmantot turpmāk tekstā uzskaitītos AL-KO litija jonu akumulatorus un lādētājus.

Produkts	Apzīmējums	Preces Nr.
Litija jonu akumulators	B150 Li (B05-3640)	113280
Litija jonu akumulators	B200 Li (B05-3650)	113524

Produkts	Apzīmējums	Preces Nr.
Lādētājs	C05-4230	113281

Akumulators ir daļēji uzlādēts. Pirms pirmreizējās lietošanas akumulators ir pilnīgi jāuzlādē. Akumulatora uzlāde iespējama jebkurā akumulatora uzlādes līmenī. Uzlādēšanas pārtraukšana nebojā akumulatoru.



### NORĀDĪJUMS

Detalizētāku informāciju lūdzam skatīt atsevišķās akumulatora un lādētāja lietošanas instrukcijās.



### ESIET PIESARDZĪGI!

#### Uzlādēšanas laikā pastāv ugunsgrēka risks!

Lādētāju novietojot vietās, kur ir ugunsnedrošas virsmas un nav pietiekama ventilācija, pastāv ugunsgrēka risks.

- Lādētāju vienmēr izmantojiet tikai uz nedeģošas virsmas un ugunsdrošā vidē.
- Ja iespējams: nodrošiniet, lai nekas nebūtu novietots pret ventilācijas atverēm.

1. Akumulatoru (05/1) ievietojiet lādētājā (05/2) un iespraudiet kontaktdakšu (05/3) kontaktligzdā. Sākas uzlādēšanas process, un mirgo zaļā LED kontrollampija, norādot ekspluatācijas stāvokli (05/4).
2. Vērojiet LED kontrollampiju (05/4). Lādēšanas ilgums līdz akumulatora pilnīgai uzlādei ir apm. 1,5-2,0 stundas. Uzlādēšanas process tiek izbeigts automātiski, tiklīdz akumulators ir pilnīgi uzlādēts. Tad visu laiku spīd zaļā LED kontrollampija (05/4).
3. Kontaktdakšu (05/3) atvienojiet, kad visu laiku deg zaļā LED kontrollampija (05/4).

4. Turiet nospiestu fiksācijas pogu akumulatora apakšpusē.
5. Akumulatoru (05/1) izņemiet no lādētāja (05/2).

### Lādētāja statusa rādījumi (06)

LED kontrollampija (06/1) uz lādētāja signalizē par akumulatora uzlādes līmeni, kā arī par lādētāja ekspluatācijas stāvokli. Simboli (06/2) uz lādētāja uzskatāmi parāda šos stāvokļus:

Simbols	LED un uzlādes līmenis
	Deg zaļā LED kontrollampija: Akumulators ir pilnībā uzlādēts.
	Mirgo zaļā LED kontrollampija: Notiek akumulatora uzlāde.
	Deg sarkanā LED kontrollampija: lādētājā nav ievietots akumulators.
	Mirgo sarkanā LED kontrollampija: Akumulators ir pārāk karsts, un tāpēc uzlāde nenotiek.

### 5.3 Akumulatora uzlādes līmeņa noteikšana (07)

Akumulatora priekšpusē atrodas vadības pults ar spiedpogu (07/1) un uzlādes līmeņa rādījumu LED kontrollampija (07/2 līdz 07/5).

1. Nospiediet spiedpogu (07/1). Atkarībā no akumulatora uzlādes līmeņa, iedegas attiecīgie rādījumi.
2. Kā nolasīt uzlādes līmeni, skatiet sadaļā „Akumulatora uzlādes līmeņa indikatori”.

#### Akumulatora uzlādes līmeņa rādījumi

LED indikatori	Uzlādes līmenis
Zaļa (05/2)	Akumulators ir pilnībā uzlādēts, t.i. 100 %.
Zaļa (05/3, 05/4)	Akumulatora uzlādes līmenis ir virs 50 %.
Zaļa (05/4)	Akumulatora uzlādes līmenis ir zemāks par 50 %.
Sarkana (05/5)	Akumulators ir pilnīgi izlādējies vai akumulators bijis pārkarsts vai pārāk atdzisis.



#### 5.4 Akumulatora ievietošana un izņemšana (08)

### UZMANĪBU!

#### Akumulatora izraisītu bojājumu risks

Ja akumulatoru pēc lietošanas atstāj ierīcē, šādi var sabojāt akumulatoru.

- Uzreiz pēc lietošanas izņemiet akumulatoru no ierīces un glabājiet no aukstuma aizsargātā vietā.
- Ievietojiet akumulatoru ierīcē uzreiz pirms darba sākšanas.

#### Akumulatora ievietošana

1. Atveriet akumulatora nodalījuma (08/a) aizsargvāku (08/1).
2. Ievietojiet akumulatoru no augšas akumulatora nodalījumā (08/2) tā, lai tas nofiksējas savā vietā (08/b).
3. Aizveriet akumulatora nodalījuma aizsargvāku.

#### Akumulatora izņemšana

1. Nospiediet un turiet akumulatora fiksācijas pogu.
2. Izņemiet akumulatoru.

#### 5.5 Strāvas padeves ieslēgšana un izslēgšana (09)

Pie akumulatora nodalījuma esošo atslēgas slēdži var izmantot, lai ieslēgtu vai izslēgtu visas ierīces strāvas padevi.



### BRĪDINĀJUMS!

#### Ievainojumu risks!

Nejauši ieslēdzot ierīci, var gūt smagas traumas.

- Vienmēr pirms apkopes darbu veikšanas vai darba pārtraukumos izslēdziet ierīces strāvas padeves atslēgas slēdži.

#### Strāvas padeves ieslēgšana

1. Atveriet akumulatora nodalījuma (09/a) aizsargvāku (09/1).
2. Atslēgas slēdži (09/2) pagrieziet (09/b) ieslēgtā stāvoklī (poz. I). Šādi ierīcei tiek nodrošināta strāvas padeve, taču ierīce vēl nedarbosies.
3. Aiztaisiet akumulatora nodalījuma aizsargvāku.
4. Ierīces ieslēgšana. skatīt *Nodaļa 6.5 "Motora ieslēgšana un apturēšana (14)", lappuse 419.*

#### Strāvas padeves atslēgšana

1. Atslēgas slēdži (09/2) pagrieziet (09/b) izslēgtā stāvoklī (poz. 0).



### NORĀDĪJUMS

Atslēgu no atslēgas slēdža var izņemt, kad tas atrodas izslēgtā stāvoklī.

2. Uzreiz pēc lietošanas izņemiet akumulatoru no ierīces, uzlādējiet un glabājiet no aukstuma aizsargātā vietā. Nākamajā lietošanas reizē neuzstādiet akumulatoru ierīcē uzreiz pirms lietošanas.

## 6 LIETOŠANA



### NORĀDĪJUMS

Vienmēr pirms kultivēšanas nopļaujiet zālienu (maksimālais zāles augstums: 4 cm).

Novāciet no zāliena svešķermeņus.

## 6.1 Novirzītājplāksnes atvēršana (10)

Ierīci var darbināt ar zāles savācējgrozu vai bez tā. Zāles savācējgrozs ir pieejams kā izvēles piederums.

### Kultivēšana bez zāles savācējgroza



#### NORĀDĪJUMS

Piegādes brīdī novirzītājplāksne ir aizvērta. Kultivēšanas laikā vienmēr atveriet novirzītājplāksni, lai kultivēšanas materiāls tiktu izmests gar novirzītājplāksni.

1. Novirzītājplāksni (10/1) atlieciet atpakaļ līdz tā ar dzirdamu skaņu tiek nofiksēta 30° leņķī.

### Kultivēšana ar zāles savācējgrozu

Novirzītājplāksne ir pilnībā noliekta uz augšu. Zāles savācējgroza lietošana skatīt *Nodaļa 6.6 "Zāles savācējgroza piestiprināšana un noņemšana (izvēles aprīkojums) (15)", lappuse 419.*

## 6.2 Roktura noliekšana un atliekšana (11)



### ESIET PIESARDZĪGI!

#### Saspiešanas traumu risks

Starp atbrīvotajām roktura daļām var nejauši iespiest pirkstus un citas ķermeņa daļas.

- Turiet šīs atbrīvotās roktura daļas stingri.
- Raugieties, lai pirksti un citas ķermeņa daļas neairstos starp atbrīvotajām roktura daļām.

### Roktura noliekšana

1. Atbrīvojiet ātrās savienošanas spaili (11/1) un nolieciet uz leju (11/a) roktura augšējo daļu (11/2).
2. Atbrīvojiet apakšējo ātrās savienošanas spaili pie pagriežamā/nofiksējamā savienojuma (11/3) tā, lai visu rokturi (11/4) varētu paliekt uz priekšu horizontālā stāvoklī (11/b).
3. Brīvi nostipriniet visas ātrās savienošanas spaiļes.

## Roktura atliekšana

Veiciet visas darbības pretējā secībā.

### 6.3 Roktura noregulēšana atbilstoši augumam (12)

1. Atvienojiet ātrās savienošanas spaili pie pagriežamā/nofiksējamā savienojuma (12/1).
2. Noregulējiet visu rokturi aiz satveramās daļas (12/2) vēlamajā augstumā (12/a). Attālums ir ierobežots ar pagriežamā/nofiksējamā savienojuma atdurēm (12/3).
3. Nostipriniet ātrās savienošanas spaili (12/1).

### 6.4 Darba dziļuma regulēšana (13)

Pareizu darba dziļumu nosaka pēc:

- zālāja stāvokļa (kopts — mazs darba dziļums, aizaudzis — liels darba dziļums);
- zobu nodiluma (jauni — mazs darba dziļums, nodiluši — liels darba dziļums).

Pārāk liels darba dziļums. Ierīce apstājas un nevelk motors.



### UZMANĪBU!

#### Ierīces bojājumu risks

Regulējot darba dziļumu ierīcei darbojoties, var izraisīt ierīces bojājumus.

- Regulējiet darba dziļumu tikai tad, kad motors un griezēj mehānisms ir apturēti.

1. Grieziet regulēšanas riteni (13/1) līdz stāvoklim HIGH. Griezēj mehānisms tiks pacelts augstākajā stāvoklī.
2. Darba dziļuma pārbaude.
  - Ierīces ieslēgšana skatīt *Nodaļa 6.5 "Motora ieslēgšana un apturēšana (14)", lappuse 419.*
  - Pabrauciet nelielu attālumu pa zālienu un pārbaudiet, kādi ir rezultāti. Ja zāliens ir nepietiekami vai nevienmērīgi nokultivēts, griezēj mehānismu nepieciešams nolaist zemāk.
3. Apturiet ierīci un pagaidiet līdz apstājas griezēj mehānisms.

- Nedaudz pagrieziet regulēšanas riteni (13/1) virzienā uz stāvokli LOW. Griezēj mehānisms tiek nolaists zemāk.
- Atkārtojiet iepriekš tekstā uzskaitītās darbības līdz zāliens tiek kultivēts vienmērīgi.

### 6.5 Motora ieslēgšana un apturēšana (14)

#### UZMANĪBU!

#### Ierīces bojājumu risks

Pārāk bieži ieslēdzot/izslēdzot ierīci var izraisīt motora un griezēj mehānisma bojājumus.

- Motoru ieslēdziet tikai tad, kad negriežas griezēj mehānisms.

#### Motora iedarbināšana

- Nospiediet drošības slēdzi (14/1) un turiet to nospiestu (14/a).
- Piespiediet motora ieslēgšanas sviru (14/2) pie roktura (14/3), (14/b). Iedarbiniet motoru un griezēj mehānismu.
- Turot piespiestu motora ieslēgšanas sviru (14/2), atlaidiet drošības slēdzi (14/1).



#### NORĀDĪJUMS

Motora ieslēgšanas svira netiek fiksēta. Darba laikā turiet to visu laiku piespiestu pie roktura.

#### Motora apturēšana

- Atlaidiet motora ieslēgšanas sviru (14/2). Tā automātiski novietojas sākuma pozīcijā.
- Motors apstājas uzreiz. Griezēj mehānisms apstājas pakāpeniski.



#### ESIET PIESARDZĪGI!

#### Sagriešanās risks

Sniedzoties ar rokām griezēj mehānismā, kamēr tas vēl nav pilnībā apstājies, pastāv risks sagriezties.

- Pagaidiet līdz griezēj mehānisms apstājas.

### 6.6 Zāles savācējgroza piestiprināšana un noņemšana (izvēles aprīkojums) (15)

Montāža: skatiet (03) līdz (04) attēlu.

Ierīci var darbināt ar zāles savācējgrozu vai bez tā.

#### Zāles savācējgroza piestiprināšana

- Paceliet (15/a) novirzītājplāksni (15/1).
- Zāles savācējgrozu (15/2) no aizmugures piestipriniet turētājā (15/b).
- Atlaidiet novirzītājplāksni.

#### Zāles savācējgroza noņemšana un izbēršana

- Apturiet ierīci un pagaidiet līdz apstājas griezēj mehānisms.
- Paceliet novirzītājplāksni (15/1).
- Noceliet zāles savācējgrozu (15/2) no turētāja un izņemiet virzienā uz aizmuguri.
- Iztukšojiet zāles savācējgrozu.
- Piestipriniet zāles savācējgrozu.

### 6.7 Ierīces pārvietošana pa zālienu

- Sekoji, lai zālē neatrastos svešķermeņi un novāciet tos no darba zonas.
- Vadiet ierīci tikai ar rokturi.
- Ierīci pārvietojiet iešanas tempā.
- Pa nogāzi ierīci vienmēr pārvietojiet šķērsām.
- Turpmāk tekstā norādītajos gadījumos sazinieties ar klientu apkalpošanas servisu.
  - Motoru vairs nevar iedarbināt.
  - Ierīce ir saskārusies ar šķērsli.
  - Ierīce vibrē un smagi griežas.
  - Ir saliekta kultivatora vārpsta vai aeratora vārpstas tērauda atsperu zobi.

## 7 TEHNISKĀ APKOPE UN TĪRĪŠANA



### BRĪDINĀJUMS! Sagriešanās risks

Sagriešanās risks satverot asas un rotējošas ierīces daļas, kā arī griezējinstrumentus.

- Pirms apkopes, kopšanas un tīrīšanas darbiem vienmēr izslēdziet ierīci. Izņemiet akumulatoru.
- Veicot apkopes, kopšanas un remontdarbus, vienmēr lietojiet aizsargcimdus.

### 7.1 Tehniskās apkopes plāns

#### Pirms katras lietošanas reizes

- Veiciet vizuālo pārbaudi.
- Pārbaudiet drošības ierīces, vadības elementus un visus skrūvju savienojumus, vai tie nav bojāti un kārtīgi sastiprināti.
- Pirms lietošanas nomainiet bojātās detaļas.

#### Pēc katras lietošanas reizes

- Izņemiet akumulatoru no ierīces un glabājiet no aukstuma aizsargātā vietā.

### 7.2 Kultivatora vai aeratora vārpstas (izvēles aprīkojums) nomaina (16)

Kultivatora vārpsta ir paredzēta rupjākai kultivēšanai, savukārt aeratora vārpsta (izvēles aprīkojums) smalkākai kultivēšanai (skatīt *Nodaļa 2.3 "Iepakojuma saturs", lappuse 406*).

#### Vārpstas demontāža

1. Apturiet ierīci un pagaidiet līdz apstājas griezējmechānisms.
2. Izslēdziet atslēgas slēdzi un izņemiet akumulatoru no ierīces.
3. Apgrieziet ierīci otrādi.
4. Spiediet (16/a) stiprinājuma skavu (16/1) līdz tiek atbrīvots fiksācijas mehānisms.

5. Atlieciet uz augšu (16/b) stiprinājuma skavu (16/1).
6. Uzmanīgi virziet (16/c) vārpstu (16/2) korpusa virzienā.
7. Izņemiet (16/d) vārpstu (16/2).

#### Vārpstas montāža

Veiciet visas darbības pretējā secībā.

### 7.3 Griezējmechānisma tīrīšana

## UZMANĪBU!

### Ūdens iekļūšanas risks

Iekļūstot ierīcē ūdenim, tas izraisīs īssavienojumu un elektrisko detaļu sabojāšanos.

- Nemazgājiet ierīci ar ūdeni.
- Tīrīšanai izmantojiet tikai rokas birsti vai suku.

1. Apturiet ierīci un pagaidiet līdz apstājas griezējmechānisms.
2. Izslēdziet atslēgas slēdzi un izņemiet no ierīces akumulatoru.
3. Zāles savācējgroza noņemšana skatīt *Nodaļa 6.6 "Zāles savācējgroza piestiprināšana un noņemšana (izvēles aprīkojums) (15)", lappuse 419*.
4. Ierīci sagāziet uz sāniem un iztīriet ar rokas birsti vai suku.

## 8 GLABĀŠANA

### Ierīces glabāšana

1. Izslēdziet atslēgas slēdzi un izņemiet akumulatoru no ierīces.
2. Grieziet darba dziļuma regulēšanas riteni līdz augstākajai pozīcijai (skatīt *Nodaļa 6.4 "Darba dziļuma regulēšana (13)", lappuse 418*).
3. Nolieciet rokturi (skatīt *Nodaļa 6.2 "Roktura noliekšana un atliekšana (11)", lappuse 418*).
4. Rūpīgi notīriet ierīci (skatīt *Nodaļa 7.3 "Griezējmechānisma tīrīšana", lappuse 420*).

5. Visas metāla detaļas ir jāapstrādā ar plānu eļļas vai silikona kārtiņu, lai aizsargātu tās no korozijas.
6. Ierīces glabāšana.
  - Ierīci glabājiet sausā, tīrā un no aukstuma aizsargātā vietā.
  - Lai aizsargātu ierīci no putekļiem, aplājiet to ar gaisu caurlaidīgu brezentu.
  - Lai nepieļautu mitruma uzkrāšanos, neizmantojiet polietilēna plēvi.

### Akumulatora un lādēšanas ierīces glabāšana



#### NORĀDĪJUMS

Ievērojiet gan akumulatora, gan lādētāja atsevišķās lietošanas instrukcijas.

## 9 TRANSPORTĒŠANA

### UZMANĪBU!

#### Ierīces bojājumu risks

Griezējmehānismu var sabojāt, ja ierīci ar nolaistu griezējmehānismu darbina uz cietas virsmas.

- Lai paceltu griezējmehānismu, grieziet regulēšanas riteni virzienā uz augstāko pozīciju.

1. Apturiet motoru un pagaidiet līdz apstājas griezējmehānisms.
2. Grieziet darba dziļuma regulēšanas riteni līdz augstākajai pozīcijai.
3. Izslēdziet atslēgas slēdzi un izņemiet akumulatoru no ierīces.

#### Ierīces transportēšana starp divām darba vietām

- Stumiet ierīci uz darba zonu ar paceltu griezējmehānismu.
- Ja ierīci pārvieto, nesot: celiet ierīci aiz pārnēsāšanai paredzētā roktura.

#### Ierīces vešana transportlīdzeklī

- Nolokiet rokturi skatīt *Nodaļa 6.2 "Roktura noliekšana un atliekšana (11)", lappuse 418.*
- Ierīci transportlīdzeklī nostipriniet, lai tā nevarētu apgāzties un slīdēt.

- Nodrošiniet, lai ierīcei neuztriektos apkārt blakus esoši priekšmeti.
- Nenovietojiet uz ierīces nekādus priekšmetus.

## 10 UTILIZĀCIJA

### Norādes par Vācijas elektrisko un elektronisko ierīču likumu (ElektroG)



- Noliektas elektriskās un elektroniskās ierīces aizliegts izmest sadzīves atkritumos, tās ir jānodod atsevišķā atkritumu savākšanas vai likvidēšanas vietā!
- Lietotās baterijas un akumulatori, kas nav uzstādīti ierīcē, pirms nodošanas jāizņem! To utilizāciju regulē Likums "Par baterijām".
- Elektrisko un elektronisko ierīču īpašnieku vai lietotāju pienākums ir pēc to nolietošanas šīs ierīces atgriezt.
- Gala lietotājs atbild par savu personīgo datu izdzēšanas no utilizējamās nolietotās ierīces!

Pārsvītrotā konteinerā simbols nozīmē, ka elektriskās un elektroniskās ierīces aizliegts izmest sadzīves atkritumos.

Elektriskās un elektroniskās ierīces šādās vietās iespējams nodot bez maksas:

- publiski-tiesiskās utilizācijas vai savākšanas vietās (piem., komunālajos uzņēmumos);
- Elektrisko ierīču pārdošanas vietās (fiziskās vai tiešsaistes), ja tirgotāja pienākums ir pieņemt šīs preces vai arī viņš to piedāvā brīvprātīgi.

Šie izteikumi attiecas tikai uz tām ierīcēm, kas tiek uzstādītas un pārdotas Eiropas Savienības dalībvalstīs un uz kurām attiecināmas Eiropas Direktīvas 2012/19/ES prasības. Valstīs, kas nav Eiropas Savienības sastāvā, var būt atšķirīgi noteikumi attiecībā uz nolietoto elektrisko un elektronisko ierīču utilizāciju.

## Norādījumi par likumu „Par baterijām” (BattG)



- Nolietotās baterijas un akumulatorus aizliegts izmest sadzīves atkritumos, tos ir jānodod atsevišķā atkritumu savākšanas vai likvidēšanas vietā!
- Lai droši izņemtu baterijas vai akumulatorus no elektriskās ierīces un noskaidrotu informāciju par to tipu vai ķīmisko sistēmu, lūdzam ievērot turpmāk sniegtos datus lietošanas vai montāžas instrukcijā.
- Bateriju un akumulatoru īpašnieku vai lietotāju pienākums ir pēc to nolietošanas šīs ierīces atgriezt. Atgriešana ir ierobežota līdz māsaimniecībai atbilstošam daudzumam.

Lietotās baterijās var būt kaitīgas vielas vai smagie metāli, kas var radīt kaitējumu videi un veselības problēmas. Lietoto bateriju pārstrāde un tajās esošo resursu izmantošana sniedz būtisku lomu abos iepriekš minētajos gadījumos.

Pārsvītrotā konteinera simbols nozīmē, ka baterijas un akumulatorus aizliegts izmest sadzīves atkritumos.

Ja zem konteinera papildus ir doti simboli Hg, Cd vai Pb, tas nozīmē, ka:

- Hg: baterijā ir vairāk nekā 0,0005 % dzīvsudraba
- Cd: baterijā ir vairāk nekā 0,002 % kadmija
- Pb: baterijā ir vairāk nekā 0,004 % svina

Baterijas un akumulatorus šādās vietās iespējams nodot bez maksas:

- publiski-tiesiskās utilizācijas vai savākšanas vietās (piem., komunālajos uzņēmumos);
- bateriju un akumulatoru pārdošanas vietās;
- ierīču nolietoto bateriju vienotās sistēmas atpakaļpieņemšanas vietās;
- ražotāja atpakaļpieņemšanas vietās (ja tas nav vienotās atpakaļpieņemšanas sistēmas dalībnieks).

Šie izteikumi attiecas tikai uz tiem akumulatoriem un baterijām, kas tiek uzstādītas un pārdotas Eiropas Savienības dalībvalstīs un uz kurām attiecināmas Eiropas Direktīvas 2006/66/EK prasības. Valstīs, kas atrodas ārpus Eiropas Savienības, var būt atšķirīgi noteikumi attiecībā uz nolietoto akumulatoru un bateriju utilizāciju.

## 11 KLIENTU APKALPOŠANAS DIENESTS/SERVISS

Jautājumu gadījumā par garantiju, remontu vai rezerves daļām sazinieties ar tuvāko AL-KO servisa centru.

Informāciju par tiem meklējiet šādā vietnē:

[www.al-ko.com/service-contacts](http://www.al-ko.com/service-contacts)

## 12 PALĪDZĪBA TRAUCĒJUMU GADĪJUMĀ



### ESIET PIESARDZĪGI!

#### Ievainojumu risks!

Asas un rotējošas ierīces daļas var radīt traumas.

- Veicot apkopes, kopšanas un remontdarbus, vienmēr lietojiet aizsargcimdus!

Problēma	Iemesls	Novēršana
Motors nesāk darboties.	Ir izslēgta strāvas padeve ar atslēgas slēdzi.	Ieslēdziet strāvas padevi ar atslēgas slēdzi.
	Nav akumulatora vai tas uzstādīts nepareizi.	Uzstādiet pareizi akumulatoru.
	Akumulators ir izlādējies.	Uzlādējiet akumulatoru.
	Griezējmechānisms ir iestrēdzis zāliena velēnā vai sūnās.	<ul style="list-style-type: none"> <li>■ Noregulējiet mazāku darba dziļumu.</li> <li>■ Iztīriet griezējmechānismu.</li> </ul>
	Bojāts kabelis vai slēdzis.	Nelietojiet ierīci! Apmeklējiet AL-KO servisa centru.
Griezējmechānisms negriežas.	Griezējmechānisms ir iestrēdzis zāliena velēnā un sūnās.	<ul style="list-style-type: none"> <li>■ Noregulējiet mazāku darba dziļumu.</li> <li>■ Iztīriet griezējmechānismu.</li> </ul>
Samazinājusies motora jauda un pasliktinājusies kultivatora veikspēja	Akumulators ir izlādējies.	Uzlādējiet akumulatoru.
	Griezējmechānisms tiek nobremzēts.	<ul style="list-style-type: none"> <li>■ Noregulējiet mazāku darba dziļumu.</li> <li>■ Noļaujiet zālienu.</li> </ul>
	Kultivatora naži ir kļuvuši neasi.	<ul style="list-style-type: none"> <li>■ Uzasiniet kultivatora nažus.</li> </ul>
Ierīce vibrē un smagi griežas.	Bojāts kultivatora nazis.	<ul style="list-style-type: none"> <li>■ Uzasiniet kultivatora nažus.</li> <li>■ Sazinieties ar klientu apkalpošanas darbnīcu.</li> </ul>
Ievērojami samazinās akumulatora ekspluatācijas ilgums.	Griezējmechānisms tiek nobremzēts.	<ul style="list-style-type: none"> <li>■ Noregulējiet mazāku darba dziļumu.</li> <li>■ Iztīriet griezējmechānismu.</li> </ul>
	Akumulatora darbmūžs ir beidzies.	Nomainiet akumulatoru. Lietojiet tikai oriģinālās ražotāja daļas.
Akumulatora neuzlādējas.	Akumulatora kontakti ir kļuvuši netīri.	Notīriet akumulatora kontaktus ar nemetālisku materiālu un uzsmidziniet uz tiem kontaktiem paredzētu eļļošanas aerosolu. <b>Uzmanību!</b> <i>Neizraisiet īssavienojumu, savienojot akumulatora kontaktus ar metāla priekšmetiem!</i>
	Akumulatoram vai lādētājam ir bojājums.	Pasūtiet rezerves daļas no AL-KO.
	Akumulators ir pārāk karsts.	Ļaujiet akumulatoram atdzist.

**NORĀDĪJUMS**

Ja rodas bojājumi, kas nav minēti šajā tabulā, vai bojājumi, kurus nevar novērst, lūdzam sazināties ar mūsu servisa centru.

**13 GARANTIJA**

Iespējamos materiāla vai ražošanas brākus iekārtā mēs novērsīsim atbilstoši likumā noteiktajam noilguma termiņam attiecībā uz garantijas prasībām, paturot tiesības izvēlēties remontu vai jaunas preces piegādi. Noilguma termiņš tiek noteikts, vadoties pēc tās valsts spēkā esošās likumdošanas, kurā ierīce tika nopirkta.

Mūsu garantijas pakalpojumi ir spēkā tikai tad, ja:

- ievērojot šo lietošanas instrukciju.
- ierīce tiek izmantota atbilstoši mērķim;
- tiek izmantotas oriģinālās rezerves daļas.

Garantija zaudē savu spēku, ja:

- tiek veikti patstāvīgi remontēšanas mēģinājumi;
- tiek veikta patvaļīga pārbūve;
- ierīce netiek lietota atbilstoši paredzētajam mērķim.

Garantija neattiecas uz:

- krāsas bojājumiem, kas radušies normāla nolietojuma rezultātā;
- dilstošajām detaļām, kas rezerves daļu kartē ir atzīmētas ar rāmīti xxxxxx (x).

Garantijas periods sākas no ierīces pirmreizējās pārdošanas pirmās dienas. Noteicošais ir datums uz pirkuma čeka. Lūdzam jūs ar šo garantijas deklarāciju un pirkuma čeku doties pie sava tirdzniecības pārstāvja vai uz tuvāko oficiālo klientu apkalpošanas centru. Šī deklarācija neskar pircēja likumā noteiktās garantijas prasības pret pārdevēju.

**14 EK ATBILSTĪBAS DEKLARĀCIJA**

Ar šo mēs paziņojam, ka mūsu piegādātā produkta konstrukcija atbilst saskaņoto ES direktīvu prasībām, ES drošības standartiem un produkta specifiskiem standartiem.

**Produkts**

Akumulatora kultivators  
**Sērijas numurs**  
G1062012

**Ražotājs**

AL-KO Geräte GmbH  
Ichenhauser Str. 14  
D-89359 Kötz  
Vācija

**Pilnvarotais pārstāvis**

Andreas Hedrich  
Ichenhauser Str. 14  
D-89359 Kötz  
Deutschland

**Tips**

SF 4036

**ES direktīvas**

2006/42/EK  
2014/30/ES  
2000/14/EK  
2011/65/ES

**Saskaņotie standarti**

EN 60335-1:2012+A14:2014  
EN 50636-2-92:2014  
EN 62233:2008  
EN 55014-1:2006+A2:2011  
EN 55014-2:1997+A2:2008

**Skaņas jaudas līmenis**

EN ISO 3744  
izmērītais/garantētais  
90,0 dB(A)/93,0 dB(A)

**Atbilstības deklarācija**

2000/14/EK, V Pielikums

Kötz, 22.10.2017.

Wolfgang Hergeth  
Rīkotājdirektors



**ПЕРЕВОД ОРИГИНАЛЬНОГО РУКОВОДСТВА ПО ЭКСПЛУАТАЦИИ****Оглавление**

1	Информация о руководстве по эксплуатации .....	427
1.1	Условные обозначения и сигнальные слова .....	427
2	Описание продукта .....	427
2.1	Использование по назначению .....	427
2.2	Случаи предусмотренного применения .....	427
2.3	Комплект поставки .....	428
2.4	Символы на устройстве .....	428
2.5	Предохранительные и защитные устройства .....	429
2.6	Обзор продукта .....	429
3	Безопасность .....	430
3.1	Общие указания по технике безопасности для электроинструментов .....	430
3.1.1	Электрическая безопасность .....	430
3.1.2	Личная безопасность .....	430
3.1.3	Использование электроинструмента и работа с ним .....	432
3.1.4	Безопасность на рабочем месте .....	433
3.1.5	Использование инструмента с аккумулятором .....	433
3.1.6	Сервис .....	434
3.2	Указания по технике безопасности для вертикуттера .....	435
3.2.1	Операторы .....	435
3.2.2	Безопасность на рабочем месте .....	435
3.2.3	Безопасность людей, животных и имущества .....	435
3.2.4	Безопасность устройства .....	436
3.2.5	Вибрационная нагрузка .....	436
3.2.6	Шумовая нагрузка .....	438
4	Установка .....	438
5	Ввод в эксплуатацию .....	439
5.1	Проведение визуального осмотра .....	439
5.2	Зарядка аккумулятора (05, 06) .....	439
5.3	Определение уровня заряда аккумулятора (07) .....	440
5.4	Установка и извлечение аккумулятора (08) .....	440
5.5	Включение и выключение питания (09) .....	440
6	Последовательность установки .....	441
6.1	Открытие отражательной заслонки (10) .....	441
6.2	Складывание и раскладывание направляющей балки (11) .....	442
6.3	Регулирование направляющей балки соответственно росту пользователя (12) .....	442
6.4	Регулировка рабочей глубины (13) .....	442
6.5	Запуск и останов двигателя (14) .....	443
6.6	Установка и снятие травосборника [опционально] (15) .....	443
6.7	Перемещение устройства по газону .....	443
7	Техобслуживание и уход .....	444

7.1	График технического обслуживания .....	444
7.2	Замена вала для вертикации или аэрации (опционально) (16).....	444
7.3	Очистите режущий аппарат .....	445
8	Хранение .....	445
9	Транспортировка.....	445
10	Утилизация .....	446
11	Сервисное обслуживание .....	447
12	Устранение неисправностей .....	448
13	Гарантия .....	449
14	Заявление о соответствии ЕС .....	450

## 1 ИНФОРМАЦИЯ О РУКОВОДСТВЕ ПО ЭКСПЛУАТАЦИИ

- Немецкая версия содержит оригинальное руководство по эксплуатации. Все остальные языковые версии — это переводы оригинального руководства по эксплуатации.
- Обязательно прочитайте данное руководство по эксплуатации перед вводом в эксплуатацию. Это необходимо для безопасной и безотказной работы.
- Всегда держите это руководство по эксплуатации под рукой, чтобы прочитать его, если вам потребуется информация об устройстве.
- Передавайте устройство другим лицам только вместе с этим руководством по эксплуатации.
- Прочтите и соблюдайте указания по технике безопасности и предупреждения, приведенные в данном руководстве по эксплуатации.

### 1.1 Основные обозначения и сигнальные слова



#### **ОПАСНОСТЬ!**

Указывает на опасную ситуацию, которая, если ее не избежать, приводит к смерти или серьезным травмам.



#### **ПРЕДУПРЕЖДЕНИЕ!**

Указывает на потенциально опасную ситуацию, которая, если ее не избежать, может привести к смерти или серьезным травмам.



#### **ОСТОРОЖНО!**

Указывает на потенциально опасную ситуацию, которая, если ее не избежать, может привести к травмам легкой и средней тяжести.

#### **ВНИМАНИЕ!**

Указывает на ситуацию, которая, если ее не избежать, может привести к имущественному ущербу.



#### **ПРИМЕЧАНИЕ**

Специальные указания для облегчения понимания и эксплуатации.

## 2 ОПИСАНИЕ ПРОДУКТА

Данное руководство по эксплуатации содержит описание аккумуляторного вертикуттера.

### 2.1 Использование по назначению

Аэратор предназначен для разрыхления и вентиляции грунта газона (аэрации) на частных участках, и его можно использовать только на сухом коротко подстриженном газоне.

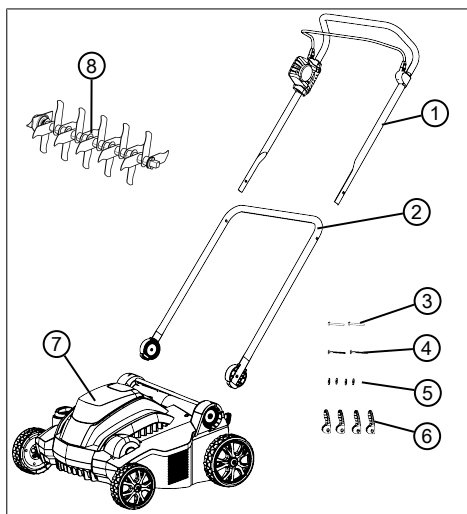
Любое другое использование или несанкционированные изменения и дополнения считаются использованием не по назначению и приводят к аннулированию гарантии, а также потере соответствия (знак CE) и отказ от какой-либо ответственности за ущерб, нанесенный пользователю или третьей стороне изготовителя.

### 2.2 Случаи предусмотренного применения

Устройство не предназначено для коммерческого использования в общественных парках, на спортивных площадках, в сельском и лесном хозяйствах. Его не следует использовать для укорачивания кустарников и живых изгородей, а также для выравнивания почвы.

### 2.3 Комплект поставки

Комплект поставки включает в себя перечисленные позиции. Проверьте, включены ли все позиции:



Но-мер	компонента
1	Верхняя направляющая балка с дугой переключателя двигателя и выключателем двигателя
2	Нижняя направляющая балка
3	Сквозной штифт нижней направляющей балки для быстрозажимного приспособления (2 шт.)
4	Сквозной штифт верхней части рамы для быстрозажимного приспособления (2 шт.)
5	Уплотнительные шайбы (4 шт.)
6	Эксцентрик направляющей балки (4 шт.)
7	Вертикуттер
8	Вал для вертикуции

**Доступны в качестве аксессуаров:**

- Вал для аэрации, № заказа: 113621
- Травосборник, № заказа: 113622

### i ПРИМЕЧАНИЕ

Аккумулятор и зарядное устройство не входят в комплект поставки и приобретаются отдельно.

Аккумулятор и зарядное устройство следует покупать отдельно:

**Литий-ионный аккумулятор, макс. 40 В, 4,0 А·ч**

№ аккумулятора 113280, № зарядного устройства 113281

**Литий-ионный аккумулятор, макс. 40 В, 5,0 А·ч**

№ аккумулятора 113524, № зарядного устройства 113281

### 2.4 Символы на устройстве

Символ	Значение
	Перед вводом в эксплуатацию прочтите руководство по эксплуатации!
	Удалите посторонних лиц из опасной зоны! Соблюдайте безопасное расстояние!
	Берегите руки и ноги от режущего механизма!
	Перед выполнением каких-либо работ с устройством необходимо отключить питание при помощи замка-выключателя и вынуть аккумулятор!
	Не беритесь за вращающиеся детали и не наступайте на них!
	Бережь устройство от дождя и воздействия влаги!
	Необходимые действия для пуска двигателя см. глава 6.5 "Запуск и останов двигателя (14)", Стр. 443

## 2.5 Предохранительные и защитные устройства



### ПРЕДУПРЕЖДЕНИЕ!

#### Опасность травмирования

Неисправность или бездействие предохранительных и защитных устройств могут стать причиной травм.

- Неисправные предохранительные и защитные устройства подлежат ремонту.
- Никогда не выводите из строя предохранительные и защитные устройства.

#### Замок-выключатель

Рядом с отсеком для аккумулятора под крышкой отсека находится замок-выключатель. С его помощью следует отключать питание перед проведением техобслуживания или перерывами в работе, чтобы исключить опасность травмирования в результате неожиданного включения устройства.

В положении «Off» ключ выключателя извлекается из замка.

#### Дуга переключателя двигателя

Прибор оснащен дугой переключателя двигателя, которая при отпускании останавливает прибор.

#### Кнопка деблокировки

Для того чтобы запустить двигатель с помощью дуги выключателя двигателя, сначала следует нажать кнопку деблокировки.

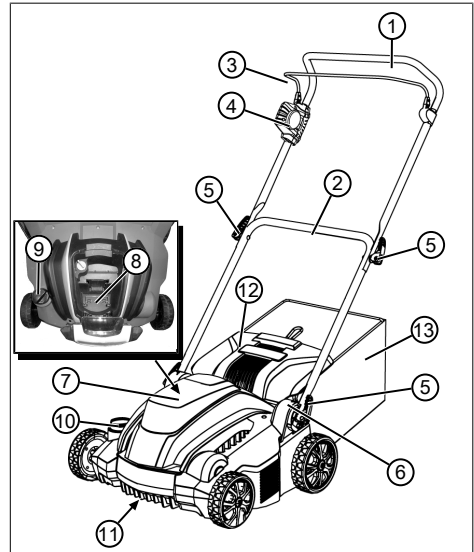
#### Защита от перегрузки

При блокировке устройства в результате перегрузки или попадания внутрь постороннего предмета срабатывает защита от перегрузки и выключается двигатель.

## Отражательная заслонка

Устройство оснащено отражательной заслонкой, которая предотвращает выброс травы и предметов при снятии уловителя.

## 2.6 Обзор продукта



Но-мер	компонента
1	Верхняя направляющая балка, складная
2	Нижняя направляющая балка, вращающаяся
3	Дуга выключателя двигателя
4	Выключатель двигателя с кнопкой деблокировки
5	Эксцентрик для складывания направляющей балки
6	Шарнирное соединение/шарнир с насечкой с эксцентриком для регулировки высоты
7	Крышка аккумуляторного отсека
8	Аккумуляторный отсек
9	Замок-выключатель на отсеке для аккумулятора
10	Диск установки рабочей глубины

Но-мер	компонента
11	Режущий блок с валом для вертикации или валом для аэрации*
12	Отражательная заслонка
13	Травосборник*

\* Не входит в комплект поставки.

## 3 БЕЗОПАСНОСТЬ

### 3.1 Общие указания по технике безопасности для электроинструментов



#### **ПРЕДУПРЕЖДЕНИЕ!**

Ознакомьтесь со всеми указаниями по технике безопасности, инструкциями, иллюстрациями и техническими характеристиками, которые входят в комплект поставки этого электроинструмента.

Несоблюдение указаний по технике безопасности и инструкций может привести к удару электрическим током, пожару и (или) серьезным травмам.

- Сохраните все указания по технике безопасности и инструкции для дальнейшего использования.

*Используемое в указаниях по технике безопасности обозначение «электроинструмент» относится и к электроинструментам, работающим от сети (с сетевым кабелем), и к электроинструментам, работающим от аккумулятора (без сетевого кабеля).*

#### 3.1.1 Электрическая безопасность

- Избегайте физического контакта с заземленными поверхностями труб, систем отопления, плит и холодильников. Если Ваше тело заземлено, существует повышенный риск удара электрическим током.
- Не подвергайте электроинструменты воздействию дождя или сырости. Проникновение воды в электроинструмент повышает риск удара электрическим током.

#### 3.1.2 Личная безопасность

- При работе с электроинструментом следует проявлять внимательность и подходить к выполнению работ с четким пониманием целесообразности действий. Не допускается ис-

**пользование электроинструмента в состоянии усталости, под действием алкоголя, наркотических или лекарственных препаратов.** Кратковременное отсутствие внимательности при использовании электроинструмента может стать причиной серьезных травм.

- **Используйте средства индивидуальной защиты и обязательно носите защитные очки.** В зависимости от типа и условий применения электроинструмента использование таких средств индивидуальной защиты, как респиратор, нескользящая защитная обувь, защитный шлем или средства защиты органов слуха, существенно снижает риск получения травмы.
- **Избегайте случайного включения. Необходимо убедиться в том, что электроприбор выключен, прежде чем подключать его к источнику питания и (или) аккумулятору, брать в руки или переносить.** Если при ношении электроинструмента или его подключении к источнику питания вы держите палец на выключателе, это может привести к несчастным случаям.
- **Прежде чем включить электроинструмент, удалите установочные инструменты или гаечные ключи.** Попадание инструмента или ключа в движущуюся часть электроинструмента может привести к повреждениям.
- **Избегайте неудобного положения тела. Необходимо выбрать устойчивое положение, которое в любой момент позволит сохранить равновесие.** Это поможет лучше контролировать положение электроинструмента в непредвиденных ситуациях.
- **Надевайте подходящую одежду. Не следует надевать просторную одежду или украшения. Держите волосы и одежду вдали от движущихся частей.** Просторная одежда, украшения и длинные волосы могут попасть в движущиеся части.
- **Если предусмотрена установка устройств для отсасывания и удержания пыли, удостоверьтесь, что о-**

ни подсоединены и правильно используются. Отсасывание пыли может уменьшать опасность воздействия пыли.

- **Не взвешивайте себя в неправильном направлении и не игнорируйте правила безопасности для электроинструментов, даже если вы знакомы с электроинструментом после его многократного использования.** Небрежное обращение может привести к серьезным травмам в течение нескольких секунд.

### 3.1.3 Использование электроинструмента и работа с ним

- **Не перегружайте электроинструмент. Используйте для работы подходящий электроинструмент.** С подходящим электроинструментом в предназначенной для работы среде вы сможете работать лучше и увереннее.
- **Не используйте электроинструмент, выключатель которого испорчен.** Электроинструмент, который нельзя включить или выключить, опасен и требует ремонта.
- **Прежде чем настраивать электроинструмент, менять запчасти инструмента или поместить устройство на хранение, вытяните штепсель из розетки и (или) извлеките съемный аккумулятор.** Эта мера предосторожности позволит не допустить случайного включения электроинструмента.
- **Храните неиспользуемые электроинструменты в недоступном для детей месте. Не позволяйте использовать электроинструмент лицам, которые не знакомы с ним или не прочитали эти инструкции.** Электроинструменты опасны, если их используют неопытные люди.
- **Тщательно заботьтесь об электроинструментах и насадках. Контролируйте, безупречно ли функционируют подвижные части, не прижаты, не сломаны и не повреждены ли они до такой степени, что электроинструмент хуже функционирует. Перед использованием электроинструмента поврежденные части должны быть отре-**



монтированы. Много несчастных случаев происходит по вине электроинструментов, за которыми плохо ухаживали.

- **Сохраняйте режущие инструменты острыми и держите их в чистоте.** Тщательно ухоженные режущие инструменты с острыми режущими краями меньше застревают и ими легче пользоваться.
- **Используйте электроинструмент, насадки и т. д. в соответствии с данными инструкциями. Учитывайте условия труда и специфику работы.** Использование электроинструментов для целей, для которых они не предусмотрены, может привести к опасным ситуациям.
- **Следите, чтобы ручки и ладонная часть перчатки были сухими и чистыми, без малейших следов масла или смазки.** Скользкие ручки и ладонная часть перчатки не позволяют обеспечить безопасную эксплуатацию и контроль мощности в непредвиденных ситуациях.

### 3.1.4 Безопасность на рабочем месте

- **Рабочее место должно быть чистым и хорошо освещенным.** Беспорядок на рабочем месте или неосвещенные участки могут привести к несчастным случаям.
- **Не работайте с электроинструментом во взрывоопасной среде, в которой имеются горючие жидкости, газы или пыль.** Электроинструменты производят искру, от которой может воспламениться пыль или пары.
- **Во время использования электроинструмента не подпускайте к себе детей и других людей.** Если вы отвлекетесь, можете потерять контроль над электроинструментом.

### 3.1.5 Использование инструмента с аккумулятором

- **Заряжайте аккумуляторы только в зарядных устройствах, которые рекомендованы производителем.** Если зарядное устройство, которое подходит для определенного вида аккумуляторов, используется с

другими аккумуляторами, существует опасность пожара.

- **Используйте в электроинструментах только предусмотренные для этого аккумуляторы.** Использование других аккумуляторов может привести к травмам и опасности пожара.
- **Держите неиспользуемые аккумуляторы подальше от скрепок, монет, ключей, гвоздей, винтов и других мелких металлических предметов, которые могут вызывать замыкание контактов.** Короткое замыкание между аккумуляторными контактами может вызвать возгорания или пожар.
- **При неправильном использовании из аккумулятора может вытекать жидкость. Избегайте контакта с ними. При случайном контакте смойте ее водой. Если жидкость попала в глаза, обратитесь за медицинской помощью. Вытекающая аккумуляторная жидкость может вызвать раздражение кожи или ожоги.**
- **Не используйте поврежденный или модифицированный аккумулятор.**

Поврежденный или модифицированный аккумулятор могут вести себя непредсказуемо и вызывать пожар, взрыв или опасность травмирования.

- **Держите аккумулятор вдали от огня или высоких температур.** Огонь или температура выше 130 °C могут вызвать взрыв.
- **Следуйте инструкциям по зарядке и ни в коем случае не заряжайте аккумулятор или аккумуляторный инструмент вне диапазона температур, указанного в руководстве по эксплуатации.** Неправильная зарядка или зарядка вне утвержденного диапазона температур могут привести к разрушению аккумулятора и повышению пожароопасности.

### 3.1.6 Сервис

- **Ремонтировать электроинструмент должен только квалифицированный специалист, используя оригинальные запчасти.** Таким образом обеспечивается сохранение надежности электроинструмента.

- **Ни в коем случае не выполняйте обслуживание разрушенных аккумуляторов.** Обслуживание аккумуляторов должно осуществляться только производителем или его сервисной службой.

## **3.2 Указания по технике безопасности для вертикуттера**

### **3.2.1 Операторы**

- Устройство запрещается использовать детям в возрасте до 16 лет и лицам, не ознакомленным с руководством по эксплуатации. Соблюдайте все местные правила техники безопасности относительно минимального возраста оператора.
- Не работайте с устройством под воздействием алкоголя, наркотических средств или лекарственных препаратов.

### **3.2.2 Безопасность на рабочем месте**

- Перед началом выполнения работ из рабочей зоны следует удалить посторонние предметы, например, ветви, осколки стекла, куски металла, камни.

- Работайте только при дневном свете или ярком искусственном освещении.
- Не следует эксплуатировать устройство на твердой или плоской основе или на уклонах.
- Обратите внимание на вашу устойчивость.

### **3.2.3 Безопасность людей, животных и имущества**

- Помните, что оператор несет ответственность за несчастные случаи и ущерб, который может быть нанесен людям или их имуществу.
- Используйте устройство только для тех работ, для которых оно предусмотрено. Нецелевое использование может привести к травмам и материальному ущербу.
- Не включайте устройство, если в рабочей зоне находятся люди и животные.
- Держите устройство на безопасном расстоянии от людей и животных или выключите его в случае приближения людей или животных.

### 3.2.4 Безопасность устройства

- Используйте устройство только при следующих условиях:
  - если оно не загрязнено;
  - если оно не повреждено;
  - если все элементы управления работают.
- Не перегружайте устройство. Оно предназначено для выполнения нетяжелых работ в частном секторе. Перегрузки приводят к повреждению устройства.
- Не эксплуатируйте устройство с изношенными или поврежденными деталями. Всегда заменяйте все неисправные детали на оригинальные запасные части от производителя. Если устройство эксплуатируется с изношенными или поврежденными деталями, к производителю не могут быть заявлены гарантийные требования.



#### ПРИМЕЧАНИЕ

Ремонтные работы разрешено проводить только сервисным центрам AL-KO или компетентным предприятиям.

### 3.2.5 Вибрационная нагрузка



#### ПРЕДУПРЕЖДЕНИЕ!

#### Опасность вибрации

Фактическое значение вибрационной эмиссии при использовании устройства может отличаться от заявленного производителем значения. Наблюдайте следующие факторы воздействия до или во время использования:

- Используется ли устройство по назначению?
- Материал разрезан или обработан правильно?
- Находится ли устройство в хорошем рабочем состоянии?
- Правильно ли заострен или установлен режущий инструмент?
- Установлены ли кронштейны и, если требуется, дополнительные вибрационными ручки, и плотно ли они соединены с устройством?

- Эксплуатируйте устройство только с частотой вращения двигателя, необходимой для отдельной работы. Избегайте максимальной частоты вращения, чтобы снизить уровень шума и вибрации.
- Из-за неправильного использования и технического обслуживания шум и вибрация устройства могут повыситься. Это наносит вред здоровью человека. В таких случаях немедленно выключайте устройство и обратитесь за его ремонтом в авторизованный сервисный центр.
- Уровень вибрационной нагрузки зависит от выполняемой работы или интенсивности использования устройства. Необходимо учитывать степень нагрузки и сделать соответствующие перерывы при эксплуатации устройства. В результате этого можно существенно снизить вибрационную нагрузку в течение всего периода эксплуатации.
- Длительная эксплуатация устройства подвергает оператора вибрации и может вызвать проблемы с кровообращением (симптом «белого пальца»). Чтобы уменьшить этот риск, носите перчатки и держите руки в тепле. В случае обнаружения симптома «белого пальца» немедленно обратитесь к врачу. Эти симптомы включают в себя: онемение, потерю чувствительности, покалывание, зуд, боль, слабость, изменение цвета или состояния кожи. Обычно эти симптомы влияют на пальцы, руки или пульс. При низких температурах риск возрастает.
- Делайте во время рабочего дня длительные перерывы, чтобы отдохнуть от шума и вибраций. Планируйте свою работу таким образом, чтобы разделить эксплуатацию устройств, которые создают сильные вибрации, на несколько дней.
- Если при длительном использовании устройства у пользователя появляется чувство дискомфорта или наблюдается изменение цвета кожных покровов на руках, следует немедленно прекратить работу. На некоторое время необходимо делать перерывы при экс-

плуатации устройства. Работа без соответствующих перерывов может привести к местной вибрационной болезни.

- Следует максимально минимизировать риск воздействия вибрации. Техническое обслуживание и очистку устройства следует выполнять в соответствии с инструкциями в руководстве по эксплуатации.
- В случае достаточно интенсивного использования устройства рекомендуется приобрести в специализированном магазине антивибрационные приспособления (например, ручки).
- Не рекомендуется эксплуатировать устройство при температуре ниже  $10^{\circ}\text{C}$ . Рекомендуется составить план проведения работ, это позволит снизить вибрационную нагрузку.

### 3.2.6 Шумовая нагрузка

Определенный уровень шумовой нагрузки неизбежен при использовании данного устройства. Выполнение работ, которые сопровождаются высоким уровнем шумовой нагрузки, следует проводить в специально отведенное для э-

того времени суток. При необходимости следует делать перерывы и стараться сократить продолжительность эксплуатации до необходимого. Для защиты органов слуха пользователя и находящихся поблизости людей рекомендуется использовать соответствующие средства для защиты органов слуха.

## 4 УСТАНОВКА

Установка: см. рис. (01) – (04).



### ПРЕДУПРЕЖДЕНИЕ!

**Опасность из-за неполной установки!**

Эксплуатация неполного устройства может привести к серьезным травмам.

- Используйте устройство только в полностью собранном состоянии!
- Вставляйте аккумулятор только в полностью собранное устройство!
- Перед включением проверьте наличие и исправность всех предохранительных и защитных устройств!

## 5 ВВОД В ЭКСПЛУАТАЦИЮ

### 5.1 Проведение визуального осмотра

1. Проверьте устройство на наличие повреждений и ослабленных винтов. Заменить неисправные детали устройства и затяните винты.
2. Проверьте устройство на предмет загрязнения. Удалите загрязнения.

### 5.2 Зарядка аккумулятора (05, 06)

Аккумулятор и зарядное устройство не входят в комплект поставки. Допускается использование следующих литий-ионных аккумуляторов и зарядных устройств AL-KO:

Продукт	Наименование	Арт. №
Литий-ионный аккумулятор	B150 Li (B05-3640)	113280
Литий-ионный аккумулятор	B200 Li (B05-3650)	113524
Зарядное устройство	C05-4230	113281

Аккумулятор заряжен неполностью. Перед первым использованием аккумулятор необходимо полностью зарядить. Аккумулятор можно заряжать при любом уровне заряда. Прерывание зарядки не приводит к повреждению аккумулятора.



#### ПРИМЕЧАНИЕ

Подробности см. в отдельных руководствах по эксплуатации к аккумулятору и зарядному устройству.



## ОСТОРОЖНО!

### Пожароопасность при зарядке!





Нагрев зарядного устройства может привести к пожару, если его поставить на легко воспламеняющиеся поверхности и не обеспечить достаточную вентиляцию.

- Всегда используйте зарядное устройство на негорючей поверхности и в негорючей среде.
- При необходимости: Освободите вентиляционные отверстия.

1. Поместите аккумулятор (05/1) в зарядное устройство (05/2) и вставьте штепсельную вилку (05/3) в розетку. Аккумулятор начнет заряжаться и светодиодный индикатор рабочего состояния (05/4) начнет мигать зеленым цветом.
2. Следите за индикатором (05/4). Полная зарядка при полном заряде длится примерно 1,5-2,0 часа. Зарядка прекращается автоматически, когда аккумулятор полностью зарядится. Светодиодный индикатор (05/4) постоянно горит зеленым цветом.
3. Отсоедините штепсельную вилку (05/3), когда зеленый индикатор (05/4) начнет светиться непрерывно.
4. Нажмите и удерживайте кнопку фиксации с нижней стороны аккумулятора.
5. Затем извлеките аккумулятор (05/1) из зарядного устройства (05/2).

### Индикаторы состояния на зарядном устройстве (06)

Светодиодный индикатор (06/1) на зарядном устройстве указывает на уровень заряда аккумулятора и рабочее состояние зарядного устройства. Символы (06/2) на зарядном устройстве наглядно показывают на это состояние:

Символ	Индикатор и уровень заряда
	Светодиодный индикатор горит зеленым цветом: аккумулятор полностью заряжен.
	Светодиодный индикатор мигает синим цветом: аккумулятор заряжается.
	Светодиодный индикатор горит красным цветом: в зарядном устройстве нет аккумулятора.
	Светодиодный индикатор мигает красным цветом: аккумулятор перегрелся и не заряжается.

### 5.3 Определение уровня заряда аккумулятора (07)

На передней части аккумулятора имеется панель управления с кнопкой (07/1) и светодиодными индикаторами уровня мощности (от 07/2 до 07/5).

1. Нажать кнопку (07/1). Индикаторы заряда аккумулятора загораются в зависимости от уровня заряда аккумулятора.
2. Считайте уровень заряда и см. раздел «Индикаторы заряда аккумулятора».

#### Индикаторы заряда аккумулятора

Индикаторы	Уровень заряда
Зеленый (05/2)	Аккумулятор полностью заряжен (100 %).
Зеленый (05/3, 05/4)	Уровень заряда аккумулятора выше 50 %.
Зеленый (05/4)	Уровень заряда аккумулятора ниже 50 %.
Красный (05/5)	Аккумулятор полностью разряжен или перегрет/переохлажден.

### 5.4 Установка и извлечение аккумулятора (08)

#### ВНИМАНИЕ!

#### Опасность повреждения аккумулятора

Если после использования устройства оставить аккумулятор внутри, это может привести к повреждению аккумулятора.

- Сразу после завершения работы следует извлечь аккумулятор из устройства и поместить на хранение в утепленное место.
- Вставлять аккумулятор в устройство следует непосредственно перед работой.

#### Вставьте аккумулятор

1. Открыть крышку (08/1) отсека для аккумулятора (08/a).
2. Вставить аккумулятор сверху в отсек (08/2) до зацепления (08/b).
3. Закрыть крышку отсека для аккумулятора.

#### Извлечение аккумулятора

1. Нажмите и удерживайте кнопку фиксации на аккумуляторе.
2. Достаньте аккумулятор.

### 5.5 Включение и выключение питания (09)

Замок-выключатель на отсеке для аккумулятора используется для отключения энергоснабжения всего устройства.



**ПРЕДУПРЕЖДЕНИЕ!****Опасность травмирования**

Непредвиденное включение устройства может привести к серьезным травмам.

- Перед техобслуживанием устройства или перерывами в работе всегда отключайте питание при помощи замка-включателя.

**Включение питания**

1. Открыть крышку (09/1) отсека для аккумулятора (09/a).
2. Повернуть ключ в замке-выключателе (09/2) в положение On (поз. I) (09/b). После этого в устройство начнет подаваться рабочее напряжение, однако устройство не начнет работать.
3. Закройте крышку отсека для аккумулятора.
4. Включение устройства: см. *глава 6.5 "Запуск и останов двигателя (14)", Стр. 443.*

**Выключение питания**

1. Повернуть ключ в замке-выключателе (09/2) в положение Off (поз. 0) (09/b).

**ПРИМЕЧАНИЕ**

В положении «Off» ключ выключателя извлекается из замка.

2. Сразу после завершения работы следует извлечь аккумулятор из устройства, зарядить и хранить в защищенном от воздействия низких температур месте. Вставлять аккумулятор в устройство следует непосредственно перед следующим использованием.

**6 ПОСЛЕДОВАТЕЛЬНОСТЬ УСТАНОВКИ****ПРИМЕЧАНИЕ**

Всегда косите газон перед аэрацией (максимальная высота газона: 4 см). Удалите с газона посторонние предметы.

**6.1 Открытие отражательной заслонки (10)**

Устройство можно использовать с травосборником или без него. Травосборник также доступен в качестве аксессуара.

**Вертикуция без травосборника****ПРИМЕЧАНИЕ**

Отражательная заслонка поставляется в закрытом виде. Всегда открывайте отражательную заслонку перед вертикуцией, чтобы отходы от вертикуции могли сливаться в отражательную заслонку.

1. Откиньте отражательную заслонку (10/1) назад, пока она не защелкнется на месте под углом 30 °.

**Вертикуция с травосборником**

Отражательная заслонка полностью откидывается вверх. Использование травосборника: см. *глава 6.6 "Установка и снятие травосборника [опционально] (15)", Стр. 443.*

## 6.2 Складывание и раскладывание направляющей балки (11)



### ОСТОРОЖНО!

#### Опасность заземления

Пальцы и другие части тела могут быть зажаты между свободными частями направляющей балки.

- Хорошо удерживайте свободные части направляющей балки.
- Держите пальцы или другие части тела вдали от свободных частей.

#### Складывание направляющей балки

1. Ослабьте эксцентрик (11/1) и отбросьте вниз верхнюю направляющую балку (11/2) (11/a).
2. Ослабляйте нижний эксцентрик на шарнирном соединении/шарнире с насечкой (11/3) до тех пор, пока вся направляющая балка (11/4) не сложится вперед в горизонтальном положении (11/b).
3. Слегка затяните все эксцентрики.

#### Раскладывание направляющей балки

Выполните все действия в обратном порядке.

## 6.3 Регулирование направляющей балки соответственно росту пользователя (12)

1. Ослабьте эксцентрик на шарнирном соединении/шарнире с насечкой (12/1).
2. Поворачивайте направляющую балку за рукоятку (12/2) до требуемой высоты (12/a). Движение ограничено ограничителями (12/3) на шарнирном соединении/шарнире с насечкой.
3. Затяните эксцентрик (12/1).

## 6.4 Регулировка рабочей глубины (13)

Регулировка рабочей глубины зависит от:

- состояния газонов (ухаженный: низкая рабочая глубина, запущенный: высокая рабочая глубина)
- износа ножей (новые: низкая рабочая глубина, изношенные: высокая рабочая глубина)

Слишком высокая рабочая глубина: устройство останавливается, двигатель не включается.



### ВНИМАНИЕ!

#### Опасность повреждения устройства

Регулировка рабочей глубины во время работы устройства может привести к повреждению.

- Регулируйте рабочую глубину только тогда, когда двигатель и режущий аппарат остановятся.

1. Диск установки рабочей глубины (13/1) повернуть в положение HIGH. Режущий аппарат поднимется на максимальную высоту.
2. Проверьте рабочую глубину:
  - Запуск устройства см. *глава 6.5 "Запуск и останов двигателя (14)", Стр. 443.*
  - Пройдитесь немного по газону и проверьте результаты работы. Если газон аэрируется слишком низко или принимает неправильную форму, режущий аппарат необходимо снизить.
3. Остановите устройство и дождитесь остановки режущего аппарата.
4. Слегка поверните диск установки (13/1) в направлении позиции LOW. Режущий аппарат опустится.
5. Повторяйте предыдущие шаги до тех пор, пока газон не будет аэрироваться равномерно.

## 6.5 Запуск и останов двигателя (14)

**ВНИМАНИЕ!****Опасность повреждения устройства**

Многokrатное короткое последовательное включение/выключение приводит к повреждению двигателя и режущего аппарата.

- Выключайте двигатель только тогда, когда режущий аппарат находится в неподвижном состоянии.

**Запуск двигателя**

1. Нажмите кнопку деблокировки (14/1) и удерживайте ее в нажатом положении (14/a).
2. Прижмите (14/b) дугу выключателя двигателя (14/2) к направляющей рукоятке (14/3). Запустит двигатель и режущий блок.
3. Отпустить кнопку деблокировки (14/1) и удерживать дугу выключателя двигателя (14/2).

**ПРИМЕЧАНИЕ**

Дуга переключателя двигателя не фиксируется. Придерживайте ее на направляющей балке на протяжении всей работы.

**Остановите двигатель**

1. Отпустите дугу переключателя двигателя (14/2). Она автоматически переходит в нулевое положение.

Двигатель немедленно остановится. Режущий аппарат будет работать, пока не остановится.

**ОСТОРОЖНО!****Опасность порезов**

Контакт с движущимся по инерции режущим аппаратом представляет опасность порезов.

- Дождитесь остановки режущего аппарата.

## 6.6 Установка и снятие травосборника [опционально] (15)

Установка: см. рис. (03) – (04).

Устройство можно использовать с травосборником или без него.

**Установить травосборник**

1. Отражательную заслонку (15/1) поднять (15/a).
2. Травосборник (15/2) навесить на крепления движением от себя (15/b).
3. Опустите отражательную заслонку.

**Снять и опорожнить травосборник**

1. Остановите устройство и дождитесь остановки режущего аппарата.
2. Поднимите отражательную заслонку (15/1).
3. Снять травосборник (15/2) с креплений движением на себя.
4. Опорожнить травосборник.
5. Установить травосборник.

## 6.7 Перемещение устройства по газону

- Обратите внимание на предметы в траве и удалите из рабочей зоны.
- Управляйте устройством только на направляющей балке.
- Перемещайте устройство в прогулочном темпе.

- Всегда перемещайте устройство поперек склона.
- В следующих случаях обратитесь в сервисную мастерскую:
  - двигатель больше не запускается.
  - устройство наехало на предмет.
  - Устройство вибрирует и не работает с перебоями.
  - Ножи на вальце азратора или стальных зубьях с пружинами на аэрирующем цилиндре изогнуты.

## 7 ТЕХОБСЛУЖИВАНИЕ И УХОД



### ПРЕДУПРЕЖДЕНИЕ!

#### Опасность порезов

Опасность порезов при контакте с острыми движущимися деталями устройства и режущим инструментом.

- Всегда выключайте устройство до технического и сервисного обслуживания и очистки. Выньте аккумулятор.
- Всегда носите защитные перчатки во время технического обслуживания, ухода и очистки.

### 7.1 График технического обслуживания

#### Перед каждым использованием

- Провести визуальный осмотр.
- Проверить исправность и надежность крепления предохранительных устройств, элементов управления и резьбовых соединений.
- Не начинайте работу, не заменив поврежденные детали.

#### После каждого использования

- Извлеките аккумулятор из устройства и поместите его на хранение в утепленное место.

### 7.2 Замена вала для вертикации или аэрации (опционально) (16)

Вал для вертикации предназначен для первоначальной, грубой очистки и обработки газона, вал для аэрации (опционально) – для более тщательной (см. *глава 2.3 "Комплект поставки", Стр. 428*).

#### Демонтаж вала

1. Остановите устройство и дождитесь остановки режущего аппарата.
2. Выключите питание с помощью замка-выключателя и извлеките аккумулятор из устройства.
3. Перевернуть устройство.
4. Нажать (16/a) на фиксирующую скобу (16/1) до разблокировки защелки.
5. Фиксирующую скобу (16/1) откинуть наверх (16/b).
6. Вал (16/2) слегка подвинуть в направлении и корпуса (16/c).
7. Вал (16/2) вынуть (16/d).

#### Монтаж вала

Выполните все действия в обратном порядке.

### 7.3 Очистите режущий аппарат

#### ВНИМАНИЕ!

#### Опасность вследствие попадания воды

Попадание воды в устройство может привести к короткому замыканию и повреждению электрических компонентов.

- не распыляйте на устройство воду;
- Используйте для очистки исключительно щетку с ручкой или тряпку.

1. Остановите устройство и дождитесь остановки режущего аппарата.
2. Выключить питание с помощью замка-выключателя и вынуть аккумулятор из устройства.
3. Снять травосборник см. *глава 6.6 "Установка и снятие травосборника [опционально] (15)", Стр. 443.*
4. Наклоните устройство в сторону и очистите его щеткой с ручкой или тряпкой.

## 8 ХРАНЕНИЕ

### Хранение устройства

1. Выключите питание с помощью замка-выключателя и извлеките аккумулятор из устройства.
2. Установить диск установки рабочей глубины на максимальный уровень (см. *глава 6.4 "Регулировка рабочей глубины (13)", Стр. 442.*)
3. Сложите направляющую балку (см. *глава 6.2 "Складывание и раскладывание направляющей балки (11)", Стр. 442.*)
4. Тщательно очистите устройство (см. *глава 7.3 "Очистите режущий аппарат", Стр. 445.*)

5. Обработайте все металлические детали маслом или силиконом для защиты от коррозии.
6. Хранение устройства:
  - Храните в сухом, чистом и утепленном месте.
  - Накройте устройство дышащим непроницаемым брезентом для защиты от пыли.
  - Не используйте полиэтиленовую пленку, чтобы предотвратить накопление влаги.

### Хранение аккумулятора и зарядного устройства



#### ПРИМЕЧАНИЕ

Подробности см. в отдельных руководствах по эксплуатации к аккумулятору и зарядному устройству.

## 9 ТРАНСПОРТИРОВКА

#### ВНИМАНИЕ!

#### Опасность повреждения устройства

Работа устройства на твердой поверхности с пониженной режущим аппаратом на твердой поверхности приведет к повреждению режущего аппарата.

- Чтобы приподнять режущий блок, следует установить диск установки на рабочей глубины на максимальный уровень.

1. Остановите двигатель и дождитесь остановки режущего аппарата.
2. Установить диск установки рабочей глубины на максимальный уровень.
3. Выключите питание с помощью замка-выключателя и извлеките аккумулятор из устройства.

### Транспортировка устройства между двумя рабочими зонами

- Переместите устройство с поднятым режущим аппаратом в рабочую область.
- Если вы носите устройство: поднимайте устройство за ручку для переноски.

### Транспортируйте устройство в транспортном средстве

- Складывание рамы см. *глава 6.2 "Складывание и раскладывание направляющей балки (11)", Стр. 442.*
- Защитите устройство от опрокидывания и скольжения в транспортном средстве.
- Защитите устройство от воздействия окружающих предметов.
- Не ставьте никакие предметы на устройство.

## 10 УТИЛИЗАЦИЯ

### Указания по закону об электрическом и электронном оборудовании



- Электрическое и электронное оборудование не относится к бытовому мусору. Его необходимо собирать и утилизировать отдельно!
- Использованные батарейки или аккумуляторы следует вынимать из старого устройства перед сдачей! Их утилизация регулируется законом о батареях.
- Владельцы или пользователи электрического и электронного оборудования обязуются вернуть устройство после использования согласно закону.
- Конечный пользователь несет ответственность за удаление своих личных данных с использованного оборудования, которое подлежит утилизации!

Символ перечеркнутого мусорного контейнера означает, что электрическое и электронное оборудование нельзя утилизировать вместе с бытовыми отходами.

Электрическое и электронное оборудование можно бесплатно сдать в следующих местах:

- Государственная служба по утилизации или пункт сбора (например, муниципальные склады)
- Магазины электрооборудования (стационарные и интернет-магазины), при условии, что продавцы обязаны принимать оборудование или предлагать возврат на добровольной основе.

Эти заявления действительны только для устройств, установленных и проданных в странах Европейского Союза, в соответствии с Директивой ЕС 2012/19/ЕС. В странах за пределами Европейского Союза могут действовать другие правила, касающиеся утилизации электрических и электронных устройств.

### Указания согласно закону о батареях



- Использованные батарейки и аккумуляторы не относятся к бытовому мусору. Его необходимо собирать и утилизировать отдельно!
- Чтобы безопасно вынуть батарейки или аккумуляторы из электрического устройства, а также получить информацию о их типе или химической системе, см. дополнительную информацию в руководстве по эксплуатации или установке.
- Владельцы или пользователи батарейек или аккумуляторов обязуются вернуть устройство после использования согласно закону. Возврат ограничивается допустимым количеством приобретенных или утилизированных товаров для домашнего хозяйства.

Использованные батареи могут содержать вредные вещества или тяжелые металлы, которые могут нанести вред окружающей среде и ущерб здоровью. Повторная переработка использованных батареек и использование ресурсов, содержащихся в них, способствует защите этих двух важных активов.

Символ перечеркнутого мусорного контейнера означает, что батарейки и аккумуляторы нельзя утилизировать вместе с бытовыми отходами.

Кроме того, под символом мусорного контейнера нанесены символы Hg, Cd или Pb. Это выглядит следующим образом:

- Hg: батарея содержит более 0,0005 % ртути
- Cd: батарея содержит более 0,002 % кадмия
- Pb: батарея содержит более 0,004 % свинца

Аккумуляторы и батарейки можно бесплатно сдать в следующих местах:

- Государственная служба по утилизации или пункт сбора (например, муниципальные склады)
- Магазины батареек и аккумуляторов
- Пункты приема общей системы возврата использованных батареек устройств
- Пункты приема изготовителя (если он не является членом объединенной системы возврата)

Эти заявления действительны только для аккумуляторов и батарей, которые продаются в странах Европейского Союза и соответствуют Директиве 2006/66/ЕС. В странах за пределами Европейского Союза могут действовать другие правила, касающиеся утилизации батарей и аккумуляторов.

## **11 СЕРВИСНОЕ ОБСЛУЖИВАНИЕ**

Если у вас есть вопросы относительно гарантии, ремонта или запасных частей, обратитесь в ближайший сервисный центр AL-KO.

Адрес можно найти в Интернете по следующему адресу:

[www.al-ko.com/service-contacts](http://www.al-ko.com/service-contacts)

## 12 УСТРАНЕНИЕ НЕИСПРАВНОСТЕЙ

**ОСТОРОЖНО!****Опасность травмирования**

Движущиеся детали и детали с острыми краями могут привести к травмам.

- Всегда носите защитные перчатки во время технического обслуживания, ухода и очистки!

Неисправность	Причина	Способы устранения
Двигатель не работает.	Замок-выключатель в положении «выкл.» (выключено питание).	Включите питание при помощи замка-выключателя.
	Аккумулятор отсутствует или неправильно установлен.	Вставьте аккумулятор правильно.
	Аккумулятор разряжен.	Зарядите аккумулятор.
	Режущий блок забит дерном или мхом.	<ul style="list-style-type: none"> <li>■ Установите меньшую рабочую глубину.</li> <li>■ Очистите режущий аппарат.</li> </ul>
	Повреждена кабель или выключатель.	Не используйте устройство! Обратитесь в сервисный центр AL-KO.
Режущий аппарат не вращается.	Режущий аппарат заблокирован соломой и мхом.	<ul style="list-style-type: none"> <li>■ Установите меньшую рабочую глубину.</li> <li>■ Очистите режущий аппарат.</li> </ul>
Снижаются обороты двигателя и качество вертикуции	Аккумулятор разряжен.	Зарядите аккумулятор.
	Режущий аппарат затормаживается.	<ul style="list-style-type: none"> <li>■ Установите меньшую рабочую глубину.</li> <li>■ Покосите газон.</li> </ul>
	Режущий аппарат изношен.	<ul style="list-style-type: none"> <li>■ Заменить ножи вала для вертикуции.</li> </ul>
Устройство вибрирует и работает с перебоями	Режущий аппарат поврежден.	<ul style="list-style-type: none"> <li>■ Заменить ножи вала для вертикуции.</li> <li>■ Обратитесь за помощью в сервисный центр.</li> </ul>
Заметное снижение времени работы от аккумулятора.	Режущий аппарат затормаживается.	<ul style="list-style-type: none"> <li>■ Установите меньшую рабочую глубину.</li> <li>■ Очистите режущий аппарат.</li> </ul>
	Срок службы аккумулятора истек.	Замените аккумулятор. Используйте только оригинальные аксессуары от производителя.



Неисправность	Причина	Способы устранения
Аккумулятор не заряжается.	Загрязнены контакты.	Очистите контакты аккумулятора неметаллическим предметом и обработайте спреем для электрических контактов. <b>Внимание! Не допускайте замыкания контактов металлическим предметом!</b>
	Неисправность аккумулятора или зарядного устройства.	Закажите запасные части в AL-KO.
	Перегрев аккумулятора.	Дайте аккумулятору остыть.

**ПРИМЕЧАНИЕ**

В случае возникновения неисправностей, которые не указаны в данной таблице или с которыми вы не можете справиться самостоятельно, обращайтесь в нашу сервисную службу.

**13 ГАРАНТИЯ**

Мы устраняем возможные дефекты материалов или производства в течение срока давности, установленного законом в отношении рекламаций по качеству, путем ремонта или замены изделия. Срок давности определяется законодательством страны, в которой было приобретено устройство.

Наше гарантийное обязательство действительно только при: Гарантия аннулируется при:

- самостоятельных попытках ремонта;
- самостоятельных технических изменениях;
- использовании не по назначению.
- Соблюдайте данное руководство по эксплуатации
- надлежащем обращении;
- использовании оригинальных запасных частей.

Гарантия не распространяется на:

- повреждения лакокрасочного покрытия, вызванные нормальным износом;
- изнашивающиеся части, обозначенные в ведомости запасных частей рамкой [xxxxxx (x)].

Гарантийный срок начинается после покупки первым конечным пользователем. Определяющим фактором служит дата на документе, подтверждающем покупку. Обращайтесь с настоящим сертификатом и документом, подтверждающим покупку, к своему дилеру или в ближайший авторизованный сервисный центр. Настоящий сертификат не касается гарантируемых законом прав на претензии покупателя к продавцу.

**14 ЗАЯВЛЕНИЕ О СООТВЕТСТВИИ ЕС**

Настоящим заявляем, что данный продукт в реализуемой на рынке форме соответствует требованиям гармонизированных директив ЕС, стандартов безопасности ЕС и специальных стандартов, распространяющихся на данный продукт.

<b>Продукт</b> Аккумуляторный вертухтер	<b>Производитель</b> AL-KO Geräte GmbH Ichenhauser Str. 14 D-89359 г. Kötz Германия	<b>Уполномоченное лицо</b> Andreas Hedrich Ichenhauser Str. 14 D-89359 г. Kötz Германия
<b>Серийный номер</b> G1062012		
<b>Тип</b> SF 4036	<b>Директивы ЕС</b> 2006/42/ЕС 2014/30/ЕС	<b>Гармонизированные стандарты</b> EN 60335-1:2012+A14:2014 EN 50636-2-92:2014 EN 62233:2008 EN 55014-1:2006+A2:2011 EN 55014-2:1997+A2:2008
<b>Уровень звуковой мощности</b> EN ISO 3744 Измеренный/гарантированный 90,0 дБ(А) / 93,0 дБ(А)	<b>Декларация о соответствии</b> 2000/14/ЕС Приложение V	

Kötz, 22.10.2017 г.



Wolfgang Hergeth  
Управляющий директор

**ПЕРЕКЛАД ОРИГІНАЛУ ПОСІБНИКА З ЕКСПЛУАТАЦІЇ****Зміст**

1	Інформація про посібник із експлуатації .....	453
1.1	Умовні позначення та сигнальні слова .....	453
2	Опис пристрою .....	453
2.1	Використання за призначенням.....	453
2.2	Можливе передбачене використання .....	453
2.3	Комплект поставки.....	454
2.4	Умовні позначення на приладі.....	454
2.5	Запобіжні та захисні елементи .....	455
2.6	Огляд виробу .....	455
3	Безпека .....	456
3.1	Загальні рекомендації з безпеки електроінструменту .....	456
3.1.1	Електрична безпека.....	456
3.1.2	Безпека людей .....	456
3.1.3	Користування електропилкою і поводження з нею .....	457
3.1.4	Безпека на робочому місці.....	459
3.1.5	Користування акумуляторним приладом і поводження з ним.....	459
3.1.6	Сервіс .....	460
3.2	Вказівки з техніки безпеки для вертикутера .....	460
3.2.1	Оператори .....	460
3.2.2	Безпека на робочому місці.....	460
3.2.3	Безпека людей, тварин і майна .....	461
3.2.4	Безпека пристрою.....	461
3.2.5	Вібраційне навантаження .....	462
3.2.6	Шумове навантаження .....	463
4	Складання.....	464
5	Введення в експлуатацію .....	464
5.1	Візуальний огляд .....	464
5.2	Заряджання акумулятора (05, 06) .....	464
5.3	Визначення рівня заряду акумулятора (07).....	465
5.4	Встановлення та виймання акумулятора (08) .....	466
5.5	Підключення та відключення живлення (09) .....	466
6	Експлуатація.....	467
6.1	Відкривання відбивного щитка (10) .....	467
6.2	Складання та розкладання рами (11) .....	467
6.3	Регулювання рами відповідно до зросту користувача (12) .....	467
6.4	Налаштування висоти зрізання (13).....	467
6.5	Запуск та зупинка двигуна (14).....	468
6.6	Встановлення та зняття травозбірника [опціонально] (15) .....	468
6.7	Переміщення пристрою по газону .....	469
7	Технічне обслуговування та догляд .....	469

7.1	Графік технічного обслуговування .....	469
7.2	Заміна вала для вертикуції або аерації (опціонально) (16).....	469
7.3	Очищення ріжучого блоку .....	470
8	Зберігання.....	470
9	Транспортування.....	470
10	Утилізація.....	471
11	Сервісне обслуговування .....	472
12	Усунення несправностей .....	473
13	Гарантія.....	474
14	Декларація про відповідність стандартам ЄС .....	474

## 1 ІНФОРМАЦІЯ ПРО ПОСІБНИК ІЗ ЕКСПЛУАТАЦІЇ

- Німецька версія містить оригінальний посібник із експлуатації. Всі інші мовні версії — це переклади оригінального посібника з експлуатації.
- Обов'язково прочитайте цей посібник із експлуатації перед введенням в експлуатацію. Це є необхідною умовою безпечної та безвідмовної роботи.
- Завжди тримайте цей посібник із експлуатації під рукою, щоб прочитати його, якщо вам знадобиться інформація про пристрій.
- Передавайте пристрій іншим особам тільки разом з цим посібником із експлуатації.
- Прочитайте та дотримуйтеся вказівок з техніки безпеки та попереджень, що містяться в цьому посібнику з експлуатації.

### 1.1 Умовні позначення та сигнальні слова



#### **НЕБЕЗПЕКА!**

Вказує на небезпечну ситуацію, яка, якщо її не уникнути, призводить до смерті або серйозних травм.



#### **ПОПЕРЕДЖЕННЯ!**

Вказує на потенційно небезпечну ситуацію, яка, якщо її не уникнути, може призвести до смерті або серйозних травм.



#### **ОБЕРЕЖНО!**

Вказує на потенційно небезпечну ситуацію, яка, якщо її не уникнути, може призвести до травмування легкої та середньої тяжкості.

## **УВАГА!**

Вказує на ситуацію, яка, якщо її не уникнути, може призвести до майнового збитку.



### **ПРИМІТКА**

Спеціальні вказівки для кращого розуміння та полегшення роботи.

## 2 ОПИС ПРИСТРОЮ

Даний посібник з експлуатації містить опис акумуляторного вертикутера.

### 2.1 Використання за призначенням

Вертикутер призначений для непрофесійного розпушування та перелопачування поверхні газонів (вертикуції) лише на висушених та коротко обрізаних газонах.

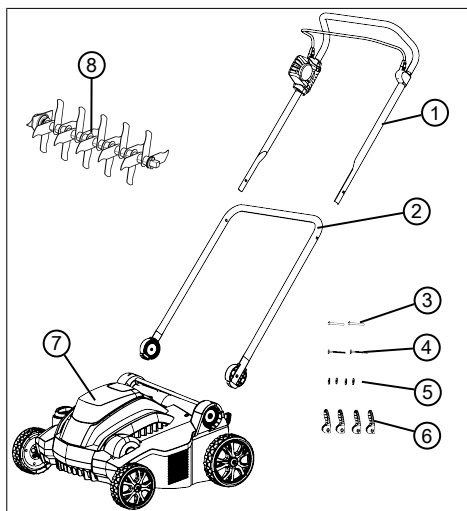
Будь-яке інше використання або несанкціоновані зміни та доповнення вважаються використанням не за призначенням і призводять до анулювання гарантії, а також втрати відповідності (знак CE) і відмови від будь-якої відповідальності за шкоду, завдану користувачеві або третій стороні виробника.

### 2.2 Можливе передбачене використання

Пристрій не призначений для комерційного використання в громадських парках, на спортивних майданчиках, а також у сільському та лісовому господарствах. Пристрій не можна використовувати для підрізання кущів та живоплуту, а також для вирівнювання ґрунту.

### 2.3 Комплект поставки

Комплект поставки включає в себе перелічені позиції. Перевірте наявність всіх позицій:



Но-мер	компонента
1	Верхня частина рами з рукою автоматичної зупинки двигуна та вимикачем двигуна
2	Нижня частина рами
3	Наскрізний штифт нижньої частині рами для швидкозатискного елемента (2 шт.)
4	Наскрізний штифт верхньої частині рами для швидкозатискного елемента (2 шт.)
5	Ущільнювальні шайби (4 шт.)
6	Швидкозатискне пристосування для рами (4 шт.)
7	Вертикутер
8	Вал для вертикуції

#### Доступні додаткові аксесуари:

- Вал для аерації, № замовлення: 113621
- Травозбірник, № замовлення: 113622

### ПРИМІТКА

Акумуляторна батарея та зарядний пристрій не входять в комплект поставки, їх можна придбати за окремим замовленням.

Акумулятор і зарядний пристрій слід купувати окремо.

#### Літій-іонний акумулятор, макс. 40 В, 4,0 А год

№ акумулятора 113280, № зарядного пристрою 113281

#### Літій-іонний акумулятор, макс. 40 В, 5,0 А год

№ акумулятора 113524, № зарядного пристрою 113281

### 2.4 Умовні позначення на приладі

Умовне позначення	Значення
	Перед введення в експлуатацію прочитайте посібник з експлуатації!
	Виведіть сторонніх осіб із небезпечної зони! Дотримуйтеся безпечної відстані!
	Бережіть руки і ноги від різального механізму!
	Перед початком проведення будь-яких робіт з пристроєм в обов'язковому порядку слід вимкнути живлення за допомогою вимикача з ключем і витягти акумулятор!
	Не торкатися обертових частин руками або ногами!
	Берегти пристрій від дощу та вологи!
	Необхідні дії для пуску двигуна див. розділ 6.5 "Запуск та зупинка двигуна (14)", сторінка 468

## 2.5 Запобіжні та захисні елементи



### ПОПЕРЕДЖЕННЯ!

#### Небезпека травмування

Несправність або відсутність запобіжних та захисних пристроїв можуть призвести до серйозних травм.

- Несправні запобіжні та захисні елементи слід відремонтувати.
- У жодному разі не виводьте з ладу запобіжні та захисні пристрої.

#### Вимикач з ключем

Поруч з батарейним відсіком під кришкою акумуляторного відсіку знаходиться вимикач з ключем. З метою запобігання травмування через несанкціоноване увімкнення за допомогою цього ключа слід вимикати живлення до початку проведення робіт з технічного обслуговування або під час паузи.

Ключ з вимикача витягається в положенні Off.

#### Ручка автоматичної зупинки двигуна

Прилад оснащено ручкою автоматичної зупинки двигуна, при відпусканні якої прилад зупиняється.

#### Кнопка увімкнення

Для запуску двигуна за допомогою ручки автоматичної зупинки двигуна спочатку слід натиснути кнопку увімкнення.

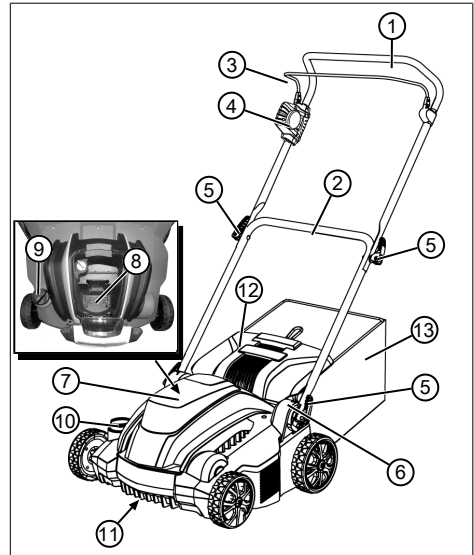
#### Захист від перевантаження

Якщо пристрій блокується через перевантаження або потраплення сторонніх предметів, спрацьовує механізм захисту від перевантаження, та зупиняється двигун.

#### Відбивний щиток

Пристрій оснащений відбивним щитком, який запобігає викиду трави та предметів при знятті ловлювача.

## 2.6 Огляд виробу



Но-мер	компонента
1	Верхня частина рами, складається
2	Нижня частина рами, складається
3	Ручка автоматичної зупинки двигуна на вимикачі двигуна
4	Вимикач двигуна з кнопкою увімкнення
5	Швидкозатискне пристосування для фіксації рами
6	Поворотно-фіксуюче з'єднання з швидкозатискним елементом для регулювання висоти ручки
7	Кришка акумуляторного відсіку
8	Акумуляторний відсік
9	Вимикач з ключем в акумуляторному відсіку
10	Диск регулювання робочої глибини
11	Ріжучий блок із валом для вертикуції або валом для аерації*
12	Відбивний щиток
13	Травозбірник*

\* Не входить до комплекту поставки.

## 3 БЕЗПЕКА

### 3.1 Загальні рекомендації з безпеки електроінструменту



#### **ПОПЕРЕДЖЕННЯ!**

Ознайомтеся з усіма правилами техніки безпеки, інструкціями, ілюстраціями і технічними характеристиками, які входять в комплект постачання цього електроінструменту.

Недотримання вказівок з техніки безпеки та інструкцій може призвести до ураження електричним струмом, пожежі та (або) серйозних травм.

- Зберігайте правила техніки безпеки та вказівки для використання в майбутньому.

*Позначення «електроінструмент», що використовується в вказівках по техніці безпеки, стосується і електроінструментів, що працюють від мережі (з мережевим кабелем), і електроінструментів, що працюють від акумулятора (без мережевого кабелю).*

#### 3.1.1 Електрична безпека

- Уникайте фізичного контакту із заземленими поверхнями, наприклад трубами, радіаторами, плитами та холодильниками. У разі заземлення тіла збільшується ризик ураження електричним струмом.
- Бережіть електроінструмент від дощу чи вологи. Потрапляння води в електроприлад підвищує ризик ураження електричним струмом.

#### 3.1.2 Безпека людей

- Будьте уважні, слідкуйте за своїми діями і керуйтеся здоровим глуздом під час роботи з електроприладом. Не користуйтеся електроприладом, якщо ви стомлені або знаходитесь під впливом наркотичних засобів, алкоголю чи медикаментів. Короточасна неуважність під час роботи з електроприладом може спричинити серйозну травму.
- Користуйтеся засобами індивідуального захисту й обов'язково надягайте захисні окуляри. Залежно від способу й умов використання електроприладу такі засоби індивідуального захи-



сту, як пилозахисна маска, нековзке захисне взуття, шолом і засоби захисту органів слуху, суттєво знижують ризик отримання травми.

- **Уникайте ненавмисного увімкнення. Переконайтеся, що електроприлад вимкнений, перш ніж підключити його до джерела живлення та (або) акумулятора, брати в руки або переносити.** Не носіть електроприлад, тримаючи палець на вимикачі, і не підключайте увімкнений електроінструмент до мережі. Це може призвести до нещасного випадку.
  - **Перед увімкненням електроприладу зніміть із нього інструменти для регулювання та гайкові ключі.** Інструмент або ключ, що знаходиться на деталі електроінструменту, яка обертається, може завдати травм.
  - **Уникайте незручного положення тіла. Виберіть стійку позу і зберігайте рівновагу.** Це дасть змогу краще контролювати електроприлад у непередбачених ситуаціях.
  - **Носіть підходящий одяг. Не вдягайте просторий одяг або прикраси. Тримайте волосся і одяг на безпечній відстані від деталей, які рухаються.** Просторий одяг, прикраси та довге волосся можуть заплутатися в таких деталях.
  - **Якщо передбачено встановлення пристроїв для відсмоктування і утримання пилю, переконайтеся, що вони під'єднані і використовуються правильно.** Застосування таких пристроїв знижує ризики, що виникають внаслідок запиленості.
  - **Не зважуйте себе в неправильному напрямку і не ігноруйте правила безпеки для електроінструментів, навіть якщо ви знайомі з електроінструментом після його багаторазового використання.** Недбале поводження може призвести до серйозних травм протягом декількох секунд.
- ### 3.1.3 Користування електропилкою і поводження з нею
- **Не перевантажуйте електроприлад. Використовуйте для виконання роботи**

відповідний електроприлад. Задля максимальної ефективності й безпеки не виходьте за межі вказаного діапазону потужності.

- **Не користуйтеся електроприладом із несправним вимикачем.** Електроприлад, який неможливо ввімкнути або вимкнути, є небезпечним і потребує ремонту.
- **Перш ніж налаштовувати електроприлад, замініть запчастини інструменту або помістіть пристрій на зберігання, витягніть штепсель з розетки і (або) витягніть знімний акумулятор.** Це унеможливить ненавмисне увімкнення електропилки.
- **Зберігайте електроприлад, що не використовується, у недоступному для дітей місці. Не дозволяйте використовувати електроприлад особам, які не знайомі з ним або не прочитали ці інструкції.** У разі використання недосвідченими особами електроприлади є небезпечними.
- **Ретельно виконуйте обслуговування електроприладів і насадок.** Слідкуйте, щоб рухомі деталі бездоганно працювали і не заземлялися, та щоб не було зламаних і пошкоджених деталей, які порушують роботу електроприладу. Перед застосуванням електроприладу відремонтуйте пошкоджені частини. Причиною багатьох нещасних випадків є неналежний догляд за електроприладом.
- **Ріжучий інструмент має бути завжди чистим і гострим.** Ретельно доглянутий ріжучий інструмент із гострими лезами менше заземлюється і легший у керуванні.
- **Використовуйте електроінструмент, насадки тощо відповідно до цих інструкцій.** Ураховуйте умови використання та характер роботи. Використання електроприладу не за призначенням може призвести до виникнення небезпечних ситуацій.
- **Стежте за тим, щоб ручки і долонна частина рукавиці були сухими і чистими, без найменших слідів масла або мастила.** Слизькі ручки і долонна частина ру-

кавиці не дозволяють забезпечити безпечну експлуатацію і контроль потужності в непередбачених ситуаціях.

### 3.1.4 Безпека на робочому місці

- **Робоча зона має бути чистою та добре освітленою.** Безлад і погане освітлення — супутники нещасних випадків.
- **Забороняється використовувати цей електроприлад у вибухонебезпечному середовищі, де є легкозаймисті рідини, газу чи пил.** Електроприлади створюють іскри, від яких пил і газу можуть загорітися.
- **Користуючись електроприладом, тримайте дітей та інших осіб на безпечній відстані.** Якщо ви відволічетея, ви можете втратити контроль над електроприладом.

### 3.1.5 Користування акумуляторним приладом і поводження з ним

- **Заряджайте акумулятори тільки за допомогою зарядного пристрою, рекомендованого виробником.** Якщо зарядний пристрій,

який підходить для певного виду акумуляторів, використовується з іншими акумуляторами, існує небезпека пожежі.

- **Використовуйте в електроприладі лише призначені для цього акумулятори.** Використання інших акумуляторів може призвести до травмування або пожежі.
- **Тримайте акумулятори якомога далі від скріпок, монет, ключів, цвяхів, гвинтів та інших дрібних металевих предметів, які можуть викликати замикання контактів.** Замикання контактів акумулятора може спричинити опіки або пожежу.
- **За неправильного використання з акумулятора може потекти рідина. Уникайте контакту з нею. У разі контакту промийте уражене місце водою.** Якщо рідина потрапила в очі, зверніться по медичну допомогу. Рідина, що витікає з акумулятора, може викликати подразнення шкіри або опіки.
- **Не використовуйте пошкоджений або модифікований акумулятор.** Пошко-

джений або модифікований акумулятор можуть поводити себе непередбачувано і спричинити пожежу, вибух або пошкодження.

- **Тримайте акумулятор якомога далі від вогню або високих температур.** Вогонь або температура вище 130 °C можуть спричинити вибух.

- **Дотримуйтесь інструкцій з заряджання і в жодному разі не заряджайте акумулятор або акумуляторний інструмент поза діапазоном температур, зазначених у посібнику з експлуатації.** Неправильне заряджання або заряджання поза затвердженим діапазоном температур можуть привести до руйнування акумулятора і підвищення пожежо-небезпеки.

### 3.1.6 Сервіс

- **Доручайте ремонт електроприладу лише кваліфікованим спеціалістам, що використовують оригінальні запчастини.** Це гарантує, що електроприлад і надалі буде безпечним для використання.

- **У жодному разі не виконуйте обслуговування зруйнованих акумуляторів.** Обслуговування акумуляторів дозволено здійснювати тільки виробнику або його сервісній службі.

## 3.2 Вказівки з техніки безпеки для вертикутера

### 3.2.1 Оператори

- Особам, які не досягли 16-річного віку або не ознайомлені з посібником з експлуатації, заборонено використовувати пристрій. Слід дотримуватись всіх місцевих норм безпеки щодо мінімального віку оператора.
- Не використовуйте прилад, перебуваючи під впливом алкоголю, наркотичних речовин або медикаментів.

### 3.2.2 Безпека на робочому місці

- Перед початком виконання робіт з робочої зони слід видалити сторонні предмети, наприклад, гілки, уламки скла, шматки металу, каміння.
- Використовувати пристрій слід тільки за денного світла або яскравого штучного освітлення.

- Пристрій призначений для використання на міцній та рівній поверхні, не рекомендується використовувати на крутих схилах.
- Забезпечити стійке положення.

### 3.2.3 Безпека людей, тварин і майна

- Враховуйте, що оператор несе відповідальність за нещасні випадки та збитки, нанесені людям та їх власності.
- Пристрій слід використовувати лише для тих завдань, для яких він передбачений. Нецільове використання може призвести до травм і матеріальних збитків.
- Не можна вмикати пристрій, якщо в робочій зоні перебувають люди та тварини.
- Тримайте пристрій на безпечній відстані від людей та тварин або вимкніть його в разі наближення людей або тварин.

### 3.2.4 Безпека пристрою

- Використовуйте пристрій тільки за наступних умов:
  - якщо він не забруднений;
  - якщо він не пошкоджений;

- якщо всі елементи керування працюють справно.

- Не піддавайте пристрій перевантаженням. Він призначений для виконання легких робіт у приватному секторі. Перевантаження призводить до порушень нормальної роботи.
- Ніколи не використовуйте пристрій зі зношеними або пошкодженими деталями. Несправні деталі завжди замінювати оригінальними запасними частинами від виробника. Якщо пристрій експлуатується зі зношеними або пошкодженими деталями, до виробника не можуть бути заявлені гарантійні вимоги.



#### **ПРИМІТКА**

Для виконання ремонту звертайтеся до спеціалізованої майстерні або сервісного центру AL-KO.

### 3.2.5 Вібраційне навантаження



#### ПОПЕРЕДЖЕННЯ!

#### Небезпека вібрації

Фактичне значення вібраційної емісії під час використання пристрою може відрізнятись від заявленого виробником значення. Спостерігайте за наведеними нижче факторами впливу до або під час використання:

- Чи використовується пристрій за призначенням?
  - Чи матеріал розрізаний або оброблений правильно?
  - Чи пристрій перебуває в робочому стані?
  - Чи правильно загострений або встановлений різальний інструмент?
  - Чи встановлені кронштейни і, якщо потрібно, додаткові вібраційні ручки, і чи щільно вони з'єднані з пристроєм?
- Експлуатуйте пристрій тільки з частотою обертання двигуна, необхідною для виконання окремої роботи. Уникайте максимальної частоти обертання, щоб знизити рівень шуму і вібрації.
  - Через неправильну експлуатацію та технічне обслуговування шум і вібрація пристрою можуть підвищитися. Це завдає шкоди здоров'ю людини. У таких випадках негайно вимкніть пристрій і зверніться за його ремонтом в авторизований сервісний центр.
  - Рівень вібраційного навантаження залежить від типу операції або інтенсивності використання пристрою. Необхідно враховувати рівень навантаження та робити відповідні перерви під час експлуатації пристрою. В результаті цього можна суттєво знизити вібраційне навантаження протягом всього періоду експлуатації.
  - Тривала експлуатація пристрою наражає оператора на вібрації і може викликати проблеми з кровообігом (симптом «білого пальця»). Щоб зменшити цей ризик, носіть рукавички та тримайте руки в теплі. У разі виявлення симптому «білого пальця» негайно зверніться

до лікаря. До цих симптомів належать: оніміння, втрата чутливості, поколювання, свербіж, біль, слабкість, зміна кольору або стану шкіри. Зазвичай ці симптоми впливають на пальці, руки або пульс. За низьких температур ризик зростає.

- Робіть під час робочого дня тривалі перерви, щоб відпочити від шуму і вібрацій. Плануйте свою роботу так, щоб розділити експлуатацію пристроїв, які створюють сильні вібрації, на кілька днів.
- Якщо при тривалому використанні пристрою користувач відчує дискомфорт або помітить зміну кольору шкірних покривів на руках, слід негайно припинити роботу. На деякий час необхідно робити перерви при експлуатації пристрою. При роботі без відповідних перерв у верхніх кінцівках може розвинутися вібраційний синдром.
- Слід максимально мінімізувати ризик впливу вібрації. Технічне обслуговування та очищення пристрою слід ви-

конувати відповідно до інструкцій в посібнику з експлуатації.

- У разі досить інтенсивного використання пристрою рекомендується придбати в спеціалізованому магазині антивібраційні пристосування (наприклад, ручки).
- Не рекомендується експлуатувати пристрій при температурі нижче 10 ° C. Рекомендується скласти план проведення робіт, це дозволить знизити вібраційне навантаження.

### **3.2.6 Шумове навантаження**

Певний рівень шумового навантаження неминучий при використанні даного пристрою. Виконання робіт, які супроводжуються високим рівнем шумового навантаження, слід проводити в спеціально відведений для цього час доби. За необхідності слід робити перерви та намагатися скоротити тривалість експлуатації до необхідної. Для захисту органів слуху користувача та осіб, що знаходяться поблизу, рекомендується використовувати відповідні засоби захисту органів слуху.

## 4 СКЛАДАННЯ

Складання: див. мал. (01) – (04).



### ПОПЕРЕДЖЕННЯ!

#### Небезпека через неповний монтаж!

Використання пристрою, змонтованого не в повному обсязі, може призвести до серйозних травм.

- Пристрій слід використовувати тільки за умови завершення монтажу в повному обсязі!
- Акумулятор слід вставляти в пристрій тільки за умови завершення монтажу в повному обсязі!
- Перед увімкненням перевірити наявність та функціональність всіх запобіжних й захисних пристроїв!

## 5 ВВЕДЕННЯ В ЕКСПЛУАТАЦІЮ

### 5.1 Візуальний огляд

1. Пристрій слід перевірити на наявність пошкоджень, а також міцність кріплення всіх різьбових з'єднань. У разі потреби всі пошкоджені деталі слід замінити, різьбові з'єднання затягнути.
2. Перевірити пристрій на наявність значних забруднень. Видалити забруднення.

### 5.2 Заряджання акумулятора (05, 06)

Акумулятор й зарядний пристрій не входять в комплект поставки. Дозволяється використання наступних літій-іонних акумуляторів й зарядних пристроїв від AL-KO:

Виріб	Найменування	Арт. №
Li-Ion акумулятор	B150 Li (B05-3640)	113280
Li-Ion акумулятор	B200 Li (B05-3650)	113524
Зарядний пристрій	C05-4230	113281

Акумулятор частково заряджено! Акумулятор слід повністю зарядити перед першим використанням. Акумулятор можна заряджати на будь-якому етапі розрядження. Переривання зарядження не впливає на стан акумулятора.



### ПРИМІТКА

Більш детальна інформація знаходиться в окремих посібниках для акумулятора та зарядного пристрою.



### ОБЕРЕЖНО!

#### Пожежонебезпека під час заряджання!

Нагрівання зарядного пристрою може призвести до пожежі, якщо його поставити на легкозаймисті поверхні і не забезпечити достатню вентиляцію.





- Завжди використовуйте зарядний пристрій на негорючій поверхні й у негорючому середовищі.
- За потреби: Звільніть вентиляційні отвори.



1. Вставити акумулятор (05/1) в зарядний пристрій (05/2), а штекер (05/3) в розетку. Акумулятор почне заряджатися та світлодіодний індикатор робочого стану (05/4) почне блимати зеленим кольором.
2. Спостерігати за світлодіодним індикатором (05/4). Повне зарядження за повного заряду триває приблизно 1,5-2,0 години. Процес зарядження припиняється автоматично, коли акумулятор буде повністю заряджено. Світлодіодний індикатор (05/4) постійно світиться зеленим кольором.
3. Вийняти штекер (05/3), коли світлодіодний індикатор (05/4) почне світитися зеленим кольором.
4. Натиснути та утримувати натиснутою кнопку з фіксацією на нижній стороні акумулятора.
5. Вийняти акумулятор (05/1) із зарядного пристрою (05/2).

#### Індикатори рівня заряду на зарядному пристрої (06)

Світлодіодний індикатор (06/1) на зарядному пристрої вказує на рівень заряду акумулятора та робочий стан зарядного пристрою. Символи (06/2) на зарядному пристрої наочно вказують на цей стан:

Умовне позначення	Світлодіодний індикатор та рівень заряду
	Світлодіодний індикатор світиться зеленим кольором: акумулятор повністю заряджений.
	Світлодіодний індикатор блимає синім кольором: акумулятор заряджається.
	Світлодіодний індикатор світиться червоним кольором: в зарядному пристрої немає акумулятора.
	Світлодіодний індикатор блимає червоним кольором: акумулятор перегрівся та не заряджається.

#### 5.3 Визначення рівня заряду акумулятора (07)

На передній частині акумулятора міститься панель керування з кнопкою (07/1) і світлодіодними індикаторами рівня потужності (від 07/2 до 07/5).

1. Натиснути кнопку (07/1). Індикатори заряду акумулятора запаляться залежно від рівня заряду акумулятора.
2. Визначити рівень заряду, див. розділ "Індикатори рівня заряду акумулятора".

#### Індикатори рівня заряду акумулятора

Індикатори	Рівень заряду акумулятора
Зелений (05/2)	Акумулятор повністю заряджений, тобто на 100 %.
Зелений (05/3, 05/4)	Рівень заряду акумулятора вище 50 %.
Зелений (05/4)	Рівень заряду акумулятора нижче 50 %.
Червоний (05/5)	Акумулятор розряджено або він переохолодився/перегрівся.

#### 5.4 Встановлення та виймання акумулятора (08)

### УВАГА!

#### Небезпека пошкодження акумулятора

Якщо після використання акумулятор залишити в пристрої, це може призвести до пошкодження акумулятора.

- Одразу після використання акумулятор слід вийняти з пристрою та зберігати в захищеному від впливу низьких температур місці.
- Акумулятор слід вставляти в пристрій безпосередньо перед використанням.

#### Вставка акумулятора

1. Відкрити кришку (08/1) акумуляторного відсіку (08/a).
2. Вставити акумулятор зверху в батарейний відсік (08/2) до клацання (08/b).
3. Закрити кришку акумуляторного відсіку.

#### Виймання акумулятора

1. Натиснути та утримувати натиснутою кнопку розблокування на акумуляторі.
2. Вийняти акумулятор.

#### 5.5 Підключення та відключення живлення (09)

За допомогою вимикача з ключем на акумуляторному відсіку можна підключати та відключати живлення всього пристрою.



### ПОПЕРЕДЖЕННЯ!

#### Небезпека травмування

Несанкціоноване увімкнення пристрою може призвести до серйозних травм.

- Перед проведення робіт з технічного обслуговування в обов'язковому порядку слід вимикати живлення пристрою за допомогою вимикача з ключем.

#### Підключення живлення

1. Відкрити кришку (09/1) акумуляторного відсіку (09/a).
2. Повернути вимикач з ключем (09/2) в положення On (поз. I) (09/b). Це забезпечує пристрій наругою живлення, але пристрій ще не починає функціонувати.
3. Закрити кришку акумуляторного відсіку.
4. Увімкнути пристрій: див. розділ 6.5 "Запуск та зупинка двигуна (14)", сторінка 468.

#### Відключення живлення

1. Повернути вимикач з ключем (09/2) в положення Off (поз. 0) (09/b).



#### ПРИМІТКА

Ключ з вимикача витягається в положенні Off.

2. Одразу після використання акумулятор слід вийняти з пристрою, зарядити та зберігати в захищеному від впливу низьких температур місці. Наступного разу акумулятор слід вставляти в пристрій безпосередньо перед використанням.

## 6 ЕКСПЛУАТАЦІЯ



### ПРИМІТКА

Перед виставленням вертикутера завжди слід скошувати газон (макс. висота скошування: 4 см).

Прибрати з поверхні газону сторонні предмети.

### 6.1 Відкриття відбивного щитка (10)

Пристрій можна використовувати із травозбірником або без нього. Травозбірник доступний як аксесуар.

#### Вертикуція без травозбірника



### ПРИМІТКА

Відбивний щиток постачається в закритому положенні. Перед вертикуцією завжди відкривайте відбивний щиток, щоб відходи вертикуції могли стікати в нього.

1. Відкиньте відкидний щиток (10/1) назад до кляцання під кутом приблизно 30°.

#### Вертикуція з травозбірником

Відбивний щиток повністю відкидається вгору. Використання травозбірника: див. розділ 6.6 "Встановлення та зняття травозбірника [опціонально] (15)", сторінка 468.

### 6.2 Складання та розкладання рами (11)



## ОБЕРЕЖНО!

### Небезпека затиснення

Пальці та інші частини тіла можуть бути затиснуті елементами рами, які нещільно зафіксовано.

- Необхідно надійно фіксувати такі елементи.
- Не тримайте пальці та інші частини тіла поміж елементами, які нещільно зафіксовано.

### Складання рами.

1. Швидкозатискний елемент (11/1) ослабити та опустити вниз (11/a) верхню частину рами (11/2).
2. Нижній швидкозатискний елемент на поворотньо-фіксуючому з'єднанні (11/3) послабити, доки всю раму (11/4) можна бути скласти рухом вперед у горизонтальне положення (11/b).
3. Всі швидкозатискні елементи злегка затягнути.

### Розкладання рами

Виконайте всі дії в зворотному порядку.

### 6.3 Регулювання рами відповідно до зросту користувача (12)

1. Послабити швидкозатискний елемент на поворотньо-фіксуючому з'єднанні (12/1).
2. Всю раму підняти за ручку (12/2) на необхідну висоту (12/a). Рух обмежено упорами (12/3) на поворотньо-фіксуючому з'єднанні.
3. Затягнути швидкозатискні елементи (12/1).

### 6.4 Налаштування висоти зрізання (13)

Вибір глибини обробки залежить від:

- стану газону (доглянутий: менша глибина, занедбаний: більша глибина)
- ступеню зносу ножів (нові: менша глибина, зношені: більша глибина)

При занадто великій глибині обробки: пристрій зупиняється, двигун знижує обороти.



## УВАГА!

### Небезпека пошкодження пристрою

Регулювання глибини обробки за увімкненого двигуна призводить до пошкоджень.

- Регулювання глибини обробки слід робити тільки після повної зупинки двигуна та ріжучого блоку.

1. Диск регулювання (13/1) повернути в позицію HIGH. Ріжучий блок буде піднято на максимальну висоту.
2. Перевірка робочої глибини:
  - запустити двигун див. розділ 6.5 "Запуск та зупинка двигуна (14)", сторінка 468.
  - Обробити невелику ділянку газону та перевірити результат. Якщо газон оброблено недостатньо або нерівномірно, ріжучий блок треба опустити.
3. Вимкнути пристрій та дочекатися повної зупинки ріжучого блоку.
4. Диск регулювання висоти обробки (13/1) злегка повернути у напрямку позиції LOW. Ріжучий блок опуститься.
5. Попередні кроки слід повторювати до отримання стабільної якості вертикуції газону.

### 6.5 Запуск та зупинка двигуна (14)

#### УВАГА!

#### Небезпека пошкодження пристрою

Внаслідок багаторазового увімкнення та вимкнення двигуна, які дуже часто повторюються, двигун може бути пошкоджено.

- Двигун слід увімкнути тільки після повної зупинки ріжучого блоку.

#### Запуск двигуна

1. Натиснути кнопку увімкнення (14/1) та утримувати натиснутою (14/a).
2. Ручку автоматичної зупинки двигуна (14/2) притягнути (14/b) до напрямної поперечни (14/3). Запуск двигуна та ріжучого блоку.
3. Відпустити кнопку увімкнення (14/1), ручку автоматичної зупинки двигуна при цьому утримувати натиснутою (14/2).



#### ПРИМІТКА

Ручка автоматичної зупинки двигуна не фіксується. Раму слід міцно утримувати протягом всього процесу обробки газону.

#### Зупинка двигуна

1. Відпустити ручку автоматичної зупинки двигуна (14/2). Вона автоматично повертається в нульове положення.

Двигун миттєво зупиниться. Ріжучий блок деякий час продовжує інерційне обертання, потім зупиняється.



#### ОБЕРЕЖНО!

#### Небезпека порізів!

Контакт з ріжучим блоком, який обертається по інерції, може стати причиною різаних ран.

- Необхідно дочекатися повної зупинки ріжучого блоку.

### 6.6 Встановлення та зняття травозбірника [опціонально] (15)

Складання: див. мал. (03) – (04).

Пристрій можна використовувати із травозбірником або без нього.

#### Установити травозбірник

1. Відбивний щиток (15/1) підняти (15/a).
2. Травозбірник (15/2) навісити на кріплення рухом від себе (15/b).
3. Опустити відбивний щиток.

#### Зняти та спорожнити травозбірник

1. Вимкнути пристрій та дочекатися повної зупинки ріжучого блоку.
2. Відбивний щиток (15/1) підняти.
3. Зняти травозбірник (15/2) з кріплень рухом на себе.
4. Спорожнити травозбірник.
5. Встановити травозбірник.

**6.7 Переміщення пристрою по газону**

- Прибрати з газону сторонні предмети, які знаходяться в робочій зоні.
- Керувати пристроєм слід тільки, тримаючись за раму.
- Переміщення пристрою по газону слід здійснювати у повільному темпі.
- Пристрій завжди слід переміщати поперек схилу.
- У наступних випадках необхідно звернутися до сервісної майстерні:
  - Двигун запускається.
  - Під пристрій потрапив сторонній предмет.
  - Пристрій вібрає та працює з перебоями.
  - Ножі на валу для вертикуляції або пружинні пальці валу для аерації погнулися.

**7 ТЕХНІЧНЕ ОБСЛУГОВУВАННЯ ТА ДОГЛЯД****ПОПЕРЕДЖЕННЯ!****Небезпека порізів!**

Небезпека отримання різаних ран під час контакту з гострими рухомими деталями пристрою і ріжучим інструментом.

- Завжди вимикайте пристрій перед технічним і сервісним обслуговуванням і очищенням. Вийміть акумулятор.
- Завжди носіть захисні рукавички під час технічного обслуговування, догляду та очищення.

**7.1 Графік технічного обслуговування****Перед кожним використанням**

- Слід проводити візуальний огляд пристрою.
- Перевірити на наявність пошкоджень та міцність кріплення захисні пристрої, елементи системи керування та всі різьбові з'єднання.
- Пошкоджені компоненти замінити перед використанням.

**Після кожного використання**

- Вийняти акумулятор з пристрою та зберегти в захищеному від впливу низьких температур місці.

**7.2 Заміна вала для вертикуляції або аерації (опціонально) (16)**

Вал для вертикуляції призначений для початкового, грубого очищення та обробки газону, вал для аерації (опціонально) – для більш ретельного (див. розділ 2.3 "Комплект поставки", сторінка 454).

**Демонтаж валу**

1. Вимкнути пристрій та дочекатися повної зупинки ріжучого блоку.
2. Вимкнути вимикач з ключем й вийняти акумулятор з пристрою.
3. Перевернути пристрій.
4. Натиснути (16/a) на фіксуючу скобу (16/1) до розблокування засувки.
5. Фіксуючу скобу (16/1) відкинути нагору (16/b).
6. Вал (16/2) злегка посунути в напрямку корпусу (16/c).
7. Вал (16/2) вийняти (16/d).

**Установлення валу**

Виконайте всі дії в зворотному порядку.

### 7.3 Очищення ріжучого блоку

#### УВАГА!

#### Небезпека через потрапляння води

Потрапляння води на пристрій призводить до короткого замикання та пошкодження електричних компонентів.

- Уникати потрапляння бризок води на пристрій.
- Для очищення пристрою слід використовувати щітку.

1. Вимкнути пристрій та дочекатися повної зупинки ріжучого блоку.
2. Вимкнути вимикач з ключем й вийняти акумулятор з пристрою.
3. Зняти травозбірник див. *розділ 6.6 "Встановлення та зняття травозбірника [опціонально] (15)", сторінка 468.*
4. Нахиліть пристрій в сторону та очистіть його щіткою.

## 8 ЗБЕРІГАННЯ

### Зберігання пристрою

1. Вимкнути вимикач з ключем й вийняти акумулятор з пристрою.
2. Установити диск регулювання робочої глибини на максимальний рівень (див. *розділ 6.4 "Налаштування висоти зрізання (13)", сторінка 467.*
3. Складання рами (див. *розділ 6.2 "Складання та розкладання рами (11)", сторінка 467.*
4. Ретельно очистити пристрій (див. *розділ 7.3 "Очищення ріжучого блоку", сторінка 470.*

5. Для захисту від корозії на всі металеві деталі нанести тонкий шар масла або силікону.
6. Зберігання пристрою:
  - Зберігати пристрій в сухому, чистому та захищеному від впливу низьких температур місці.
  - Для захисту від пилу накрити повітропроникним тентом.
  - З метою запобігання накопиченню вологи не слід використовувати поліетиленову плівку.

### Зберігання акумулятора та зарядного пристрою



#### ПРИМІТКА

Дотримуватись окремих правил техніки безпеки при використанні акумулятора та зарядного пристрою.

## 9 ТРАНСПОРТУВАННЯ

#### УВАГА!

#### Небезпека пошкодження пристрою

Ріжучий блок буде пошкоджено, якщо вертикутер буде рухатися на твердій поверхні з опущеним ріжучим блоком.

- Для того щоб підняти ріжучий блок, диск регулювання робочої глибини слід встановити на максимальний рівень.

1. Вимкнути двигун та дочекатися повної зупинки ріжучого блоку.
2. Установити диск регулювання робочої глибини на максимальний рівень.
3. Вимкнути вимикач з ключем й вийняти акумулятор з пристрою.

### Транспортування пристрою між двома робочими зонами

- Перевезти пристрій з піднятим ріжучім блоком до робочої зони.
- У разі перенесення пристрою: пристрій слід тримати за ручку для транспортування.

### Транспортування пристрою в транспортному засобі

- Складання рами див. розділ 6.2 "Складання та розкладання рами (11)", сторінка 467.
- Щоб уникнути перекидання або зміщення пристрій слід зафіксувати.
- Забезпечити захист пристрою від ударів інших предметів.
- Не ставити на пристрій інші предмети.

## 10 УТИЛІЗАЦІЯ

### Вказівки щодо електричного і електронного обладнання (ElektroG)



- Електронні та електричні пристрої не належать до звичайних побутових відходів. Їх слід збирати та викидати окремо.
- Використані батарейки або акумулятори, які вже не використовуються в старому пристрої, слід бути видалені перед викиданням! Їхня утилізація регулюється законом про акумулятори.
- Власники або користувачі електричного та електронного обладнання зобов'язуються повертати його відповідно до законодавства після використання.
- Кінцевий користувач несе відповідальність за стирання своїх персональних даних зі старого обладнання перед утилізацією!

Символ з перекресленого смітника означає, що електричні та електронні пристрої заборонено утилізувати разом з іншими побутовими відходами.

Електричні та електронні пристрої можна безкоштовно в таких місцях:

- Державна служба з видалення або збору (наприклад, муніципальні склади)
- Магазины електрообладнання (стаціонарні та інтернет-магазини) за умови, що продавці зобов'язані приймати їх чи пропонувати їх на добровільній основі.

Ці заяви застосовуються тільки для пристроїв, встановлених і проданих у країнах Європейського Союзу, відповідно до Директиви ЄС 2012/19/ЄС. У країнах за межами Європейського Союзу можуть діяти інші правила щодо утилізації електричних та електронних пристроїв.

### Примітки щодо закону про акумулятори (BattG)



- Старі батареї та акумулятори не належать до звичайних побутових відходів. Їх слід збирати та викидати окремо.
- Див. інформацію про безпечне видалення батарей або акумуляторів із електричного чи електронного пристрою, а також інформацію про тип використовуваної системи (наприклад, хімічний тип), у посібнику з експлуатації або встановлення.
- Власники або користувачі батарей або акумуляторів зобов'язуються повертати його відповідно до законодавства після використання. Повернення обмежується постачанням невеликих кількостей.

Старі батареї можуть містити шкідливі речовини або важкі метали, які можуть завдати шкоди довкіллю і здоров'ю. Утилізація відпрацьованих батарей і використання ресурсів, що містяться в них, сприяє захисту цих двох важливих активів.

Символ з перекресленого смітника означає, що батареї та акумулятори заборонено утилізувати разом з іншими побутовими відходами. Крім того, під смітником є символи Hg, Cd або Pb, що виглядають таким чином:

- Hg: батарея містить понад 0,0005 % ртуті
- Cd: батарея містить понад 0,002 % кадмію
- Pb: батарея містить понад 0,004 % свинцю

Акумулятори та батареї можна безкоштовно в таких місцях:

- Державна служба з видалення або збору (наприклад, муніципальні склади)
- Магазини батарей і акумуляторів
- пункт збору загальної системи повернення відпрацьованих акумуляторів
- пункт збору виробника (якщо він не є членом загальної системи повернення)

Ці заяви застосовуються тільки для акумуляторів і батарей, встановлених і проданих у країнах Європейського Союзу, відповідно до Директиви ЄС 2006/66/ЄС. У країнах за межами Європейського Союзу можуть діяти інші правила щодо утилізації акумуляторів і батарей.

## 11 СЕРВІСНЕ ОБСЛУГОВУВАННЯ

Якщо у вас є питання щодо гарантії, ремонту або запасних частин, зверніться в найближчий сервісний центр AL-KO.

Адресу можна знайти в Інтернеті за посиланням:

[www.al-ko.com/service-contacts](http://www.al-ko.com/service-contacts)



## 12 УСУНЕННЯ НЕСПРАВНОСТЕЙ

**ОБЕРЕЖНО!****Небезпека травмування**

Рухомі деталі та деталі з гострими краями можуть призвести до травм.

- Завжди носіть захисні рукавиці під час технічного обслуговування, догляду та очищення!

Несправність	Причина	Усунення
Двигун не працює.	Вимкнено живлення на вимикачі з ключем.	Увімкнути живлення на вимикачі з ключем.
	Акумулятор відсутній або неправильно встановлений.	Правильно встановити акумулятор.
	Акумулятор розряджений.	Зарядити акумулятор.
	Ріжучий блок забито дерном або мохом.	<ul style="list-style-type: none"> <li>■ Установити меншу робочу глибину.</li> <li>■ Очистити ріжучий блок.</li> </ul>
	Пошкоджено кабель або вимикач.	Не використовувати пристрій! Зверніться до сервісного центру компанії AL-KO.
Ріжучий блок не обертається.	Ріжучий блок забито дерном та мохом.	<ul style="list-style-type: none"> <li>■ Установити меншу робочу глибину.</li> <li>■ Очистити ріжучий блок.</li> </ul>
Знижуються оберти двигуна та якість вертикуляції	Акумулятор розряджений.	Зарядити акумулятор.
	Уповільнення обертання ріжучого блоку.	<ul style="list-style-type: none"> <li>■ Установити меншу робочу глибину.</li> <li>■ Скосити газон.</li> </ul>
	Ножі вала для вертикуляції зношені.	<ul style="list-style-type: none"> <li>■ Замінити ножі вала для вертикуляції.</li> </ul>
Пристрій вібує та працює з перебоями	Ножі вала для вертикуляції пошкоджено.	<ul style="list-style-type: none"> <li>■ Замінити ножі вала для вертикуляції.</li> <li>■ Слід звернутися до сервісної майстерні.</li> </ul>
Тривалість роботи від акумулятора суттєво знизилася.	Уповільнення обертання ріжучого блоку.	<ul style="list-style-type: none"> <li>■ Установити меншу робочу глибину.</li> <li>■ Очистити ріжучий блок.</li> </ul>
	Термін служби акумулятора завершився.	Замініть акумулятор. Використовуйте лише оригінальні запчастини від виробника.
Акумулятор не заряджається.	Контакти акумулятора забруднені.	Очистити контакти акумулятора неметалевим предметом та обробити спреєм для контактів. <b>Увага! Не замикайте контакти акумулятора металевими предметами!</b>
	Несправність акумулятора або зарядного пристрою.	Замовити запасні частини у AL-KO.
	Акумулятор занадто гарячий.	Дочекатися охолодження акумулятора.



**ПРИМІТКА**

У разі виникнення пошкоджень, які не зазначені в цій таблиці, або пошкоджень, з якими користувач не може впоратися сам, слід звернутися до нашої служби підтримки.

**13 ГАРАНТІЯ**

До закінчення строку давності рекламаций, установленого за законом, виробник усуває можливі дефекти матеріалу чи виробничий брак шляхом ремонту або заміни (на свій вибір). Строк давності визначається законодавством країни, у якій прилад було куплено.

Гарантія зберігається лише за таких умов:

- Дотримуйтеся цього посібника з експлуатації
- Використання приладу за призначенням
- Використання оригінальних запчастин

Гарантія анулюється за таких умов:

- Самовільний ремонт
- Самовільна зміна технічних характеристик
- Використання не за призначенням

Гарантія не поширюється на:

- Пошкодження лакофарбового покриття, спричинене звичайним зношуванням
- частини, що зношуються, позначені у відомості запасних частин рамкою; xxxxxx (x)

Відлік гарантійного терміну розпочинається з дати придбання виробу першим кінцевим споживачем. Дата придбання вказана в чеку. У разі виникнення гарантійного випадку зверніться з цією заявою та оригіналом квитанції, що підтверджує покупку, до свого дилера або в найближчу авторизовану сервісну службу. Це гарантійне зобов'язання не змінює встановлені законом претензії покупця до продавця.

**14 ДЕКЛАРАЦІЯ ПРО ВІДПОВІДНІСТЬ СТАНДАРТАМ ЄС**

Ми заявляємо, що цей виріб у формі, в якій він представлений на ринку, відповідає вимогам гармонізованих директив ЄС, стандартів безпеки ЄС і застосовних до нього стандартів.

**Виріб**

Акумуляторний вертикутер  
**Серійний номер**  
 G1062012

**Виробник**

AL-KO Geräte GmbH  
 Ichenhauser Str. 14  
 D-89359 Kötz  
 Німеччина

**Уповноважена особа**

Andreas Hedrich  
 Ichenhauser Str. 14  
 D-89359 Kötz  
 Німеччина

**Тип**

SF 4036

**Директиви ЄС**

2006/42/ЄС  
 2014/30/ЄС  
 2000/14/ЄС  
 2011/65/ЄС

**Гармонізовані стандарти**

EN 60335-1:2012+A14:2014  
 EN 50636-2-92:2014  
 EN 62233:2008  
 EN 55014-1:2006+A2:2011  
 EN 55014-2:1997+A2:2008

**Рівень звукової потужності**

EN ISO 3744

вимірний/гарантований  
 90,0 дБ(A) / 93,0 дБ(A)

**Декларація про відповідність стандартам**

2000/14/ЄС Додаток V

Kötz, 22.10.2017

Wolfgang Hergeth  
 Керуючий директор



