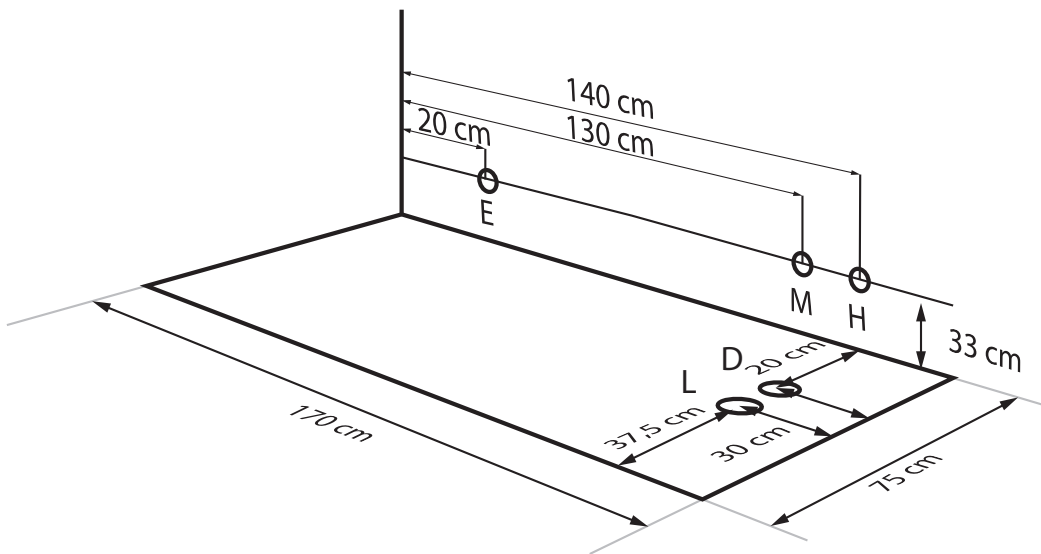
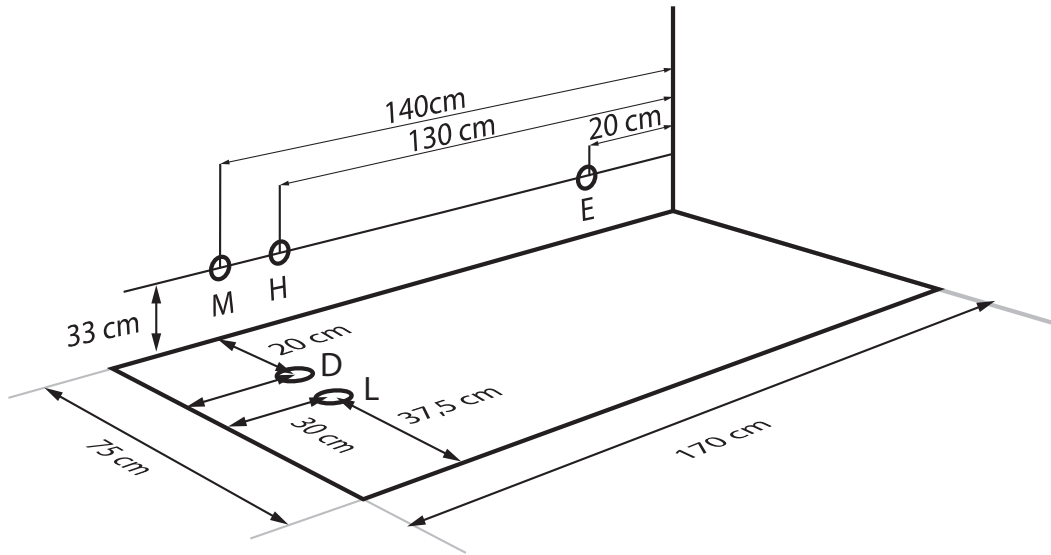


# Wellis®



EN

## Malawi hydromassage bathtub

170 RIGHT / LEFT INSTALLATION DIAGRAM

DE

## Malawi Hydromassage-Badewanne

170 RECHTS / LINKS INSTALLATIONS DIAGRAMM

FR

## Malawi Baignoire d'hydromassage

170 DROITE / GAUCHE SCHÉMA D'INSTALLATION

HU

## Malawi hidromassázs kád

170 JOBBOS / BALOS BEKÖTÉSI RAJZ

**MALAWI HYDROMASSAGE BATH**

EN

A residual-current circuit breaker (RCD) with 30 mA trip sensitivity is required

DE

Ein Fehlerstromschutzschalter (RCD) mit 30 mA Ansprechempfindlichkeit ist erforderlich

**H:** Cold water - ½" angle valve

**M:** Hot water - ½" angle valve

**L:** Drain - size 40 casing

**D:** Canal - ø40 mm

**E:** Electrical connection - 220V

- 16 A 3 × 2.5 PVC cable, 2 metres

### Construction and installation of a floor drain is obligatory!

The dimensions given are indicative only and may vary due to the manufacturing technology of the product.

By +/-1 centimetres.

The cable laid down between the electricity meter installed inside the property and between this product must be shielded if its length exceeds 20 metres.

The wet connection dimensions for the equipment are only valid if the bathtub has a built-in tap. The electrical connection dimensions are only valid if the bathtub has an electric accessory (e.g. a hydromassage system, colour therapy lighting, etc).

**H:** Kaltes Wasser - ½" Eckventil

**M:** Heißes Wasser - ½" Eckventil

**L:** Abfluss - Größe 40 Gehäuse

**D:** Kanal: ø40 mm

**E:** Elektrischer Anschluss - 220V

- 16 A 3 × 2,5 PVC-Kabel, 2 Meter

### Bau und Installation eines Bodenablaufs ist obligatorisch!

Die angegebenen Maße sind nur Richtwerte und können aufgrund der Herstellungstechnologie des Produkts um +/-1 Zentimeter variieren.

Das Kabel, das zwischen dem Stromzähler, der innerhalb des Grundstücks installiert ist, und zwischen diesem Produkt verlegt wird, muss abgeschirmt werden, wenn seine Länge 20 Meter überschreitet.

Die Nassanschlussmaße für das Gerät sind nur gültig, wenn die Badewanne über einen eingebauten Wasserhahn verfügt. Die Abmessungen der elektrischen Anschlüsse sind nur gültig, wenn die Badewanne über ein elektrisches Zubehör verfügt (z. B. Hydromassagesystem, Farblichttherapie usw.).

FR

Un disjoncteur différentiel à courant résiduel (DDR) avec une sensibilité de déclenchement de 30mA est nécessaire.

HU

30mA –es érzékenységű életvédelmi relé (fírelé) szükséges!

**H:** Eau froide - Valve d'angle ½ "

**M:** Eau chaude - Valve d'angle ½ "

**L:** Siphon - Taille 40

**D:** Canal - ø40 mm

**E:** Raccordement électrique - 220V

- 16 A - câble PVC 3 × 2,5 de 2 mètres

### La réalisation et l'installation d'un siphon de sol sont obligatoires !

Les dimensions sont données à titre indicatif et peuvent varier de +/-1 centimètre en fonction de la technologie de fabrication du produit.

Si la longueur du câble reliant le compteur électrique à l'intérieur de la propriété et ce produit dépasse 20 mètres, celui-ci doit être gainé.

Les dimensions des raccords humides de l'équipement ne sont valables que si la baignoire est équipée d'un robinet intégré. Les dimensions de raccordement électrique ne sont valables que si la baignoire est équipée d'un accessoire électrique (p. ex. un système d'hydromassage, un éclairage chromothérapie, etc).

**H:** Hidegvíz - ½"-os sarokszelep

**M:** Melegvíz - ½"-os sarokszelep

**L:** Lefolyó - 40-es tok

**D:** Csatorna - ø40 mm

**E:** Elektromos csatlakozás - 220V

- 16 A 3 × 2,5 MTK kábel, 2 méter

### Padlóösszefolyó kiépítése kötelező!

A megadott méretek tájékoztató jellegűek, a termék gyártási technológiájából adódóan eltérőek lehetnek. +/-1 cm.

Az ingatlanban található villanyóra és a termék között lefektetett kábel, amennyiben a 20 m hosszát meghaladja, azt árnyékolással kell ellátni.

A Vizes kiállási méretek csak akkor érvényesek, ha a kád beépített csapteleppel, rendelkezik. Az elektromos kiállási méretek csak akkor érvényesek, ha a kád elektromos kiegészítővel (pl. hidromasszázs rendszer, színterápiás világítás...stb) rendelkezik.