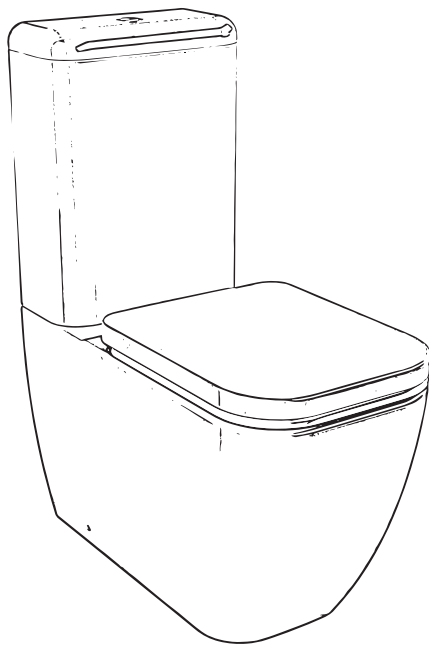


# Wellis®



EN

**Ditte monoblock toilet**  
INSTALLATION MANUAL

DE

**Ditte monoblock Toiletten**  
MONTAGEANLEITUNG

FR

**Wc monobloc Ditte**  
MANUEL D'INSTALLATION

HU

**Ditte monoblokkos WC**  
SZERELÉSI ÚTMUTATÓ

WF00032:  
WF00026 + WF00030

**DITTE MONOBLOCK**

# 1. Installation Notice:

1. Water must be turned off at main supply before you begin installation
2. Never use cement or plaster to fix or seal the water closet on the floor because rigid materials used can expand while hardening and may cause ceramic to break.
3. Do not over tighten closet nuts as you may crack the base of the toilet and bolt caps may pop off.
4. Do not over tighten the toilet fill valve water supply nut, this way may cause leakage.

## 2. Tools (not included)



Flat Screwdriver



Drilling machine



Silica gel



Spanner



Spirit level



Tape measure



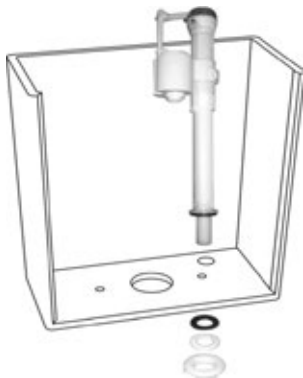
Pencil

## 3. Installation Instruction

3-1 Install the Seat cover onto the Toilet Pan following the seat cover installation manual which included in the seat covers you have received.

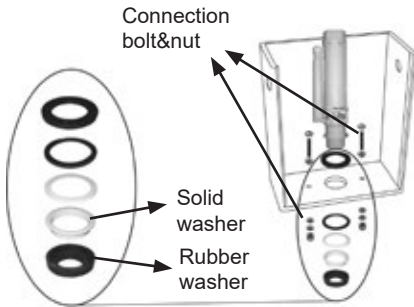
### 4-2 Install the fittings into the Cistern.

#### 4-2-1 Water Filling valve installation



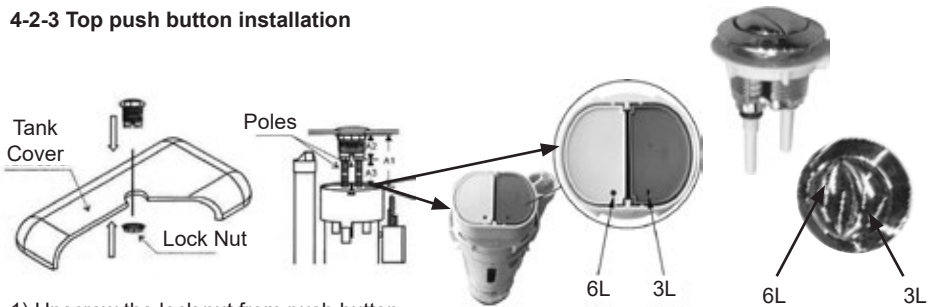
- 1) Unscrew the lock nut from the thread of water inlet valve.
- 2) Insert the water inlet valve with rubber seal washer into the toilet side inlet hole vertically and assure the rubber seal washer is attached to the tank surface; then nest the plastic seal washer and hexagon lock nut into the water inlet valve connector from outer tank.
- 3) Tighten the hexagon lock nut subject to no interference among the tank and fittings. Turn on water to clean the water supply pipe and connect the water supply pipe with the valve.

#### 4-2-2 Water flushing valve installation



- 1) Unscrew the connection lock nut from the connection bolt and unscrew round lock nut from water outlet valve respectively.
- 2) Insert the water outlet valve with seal washer into the outlet part of Tank. After adjusting the valve to its right place, screw the round lock nut and tighten it.
- 3) Nest the rubber washer into the round lock nut and bolt water in the connection bolt respectively. Fix the tank with valve installed to the closet with connection bolt and connection lock nut tightly.

#### 4-2-3 Top push button installation

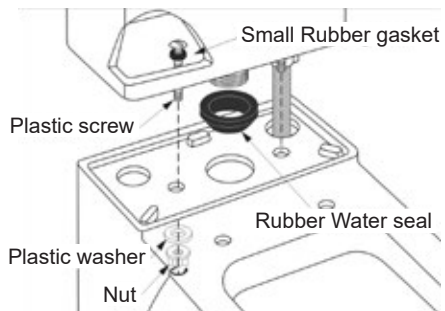


- 1) Unscrew the lock nut from push button.
- 2) Insert the push button into the hole of tank cover, and screw the lock nut into the thread of push button from the inner side of tank cover. (But keep it loose)
- 3) Measure the length of A1, A2 as picture, cut off the poles according to A3 ( $A3 = A1 - A2 + 1\text{CM}$ ), screw poles into button holes and adjust it by screw in or out.
- 4) Look at above picture. The one with circle marker is 6L bottom, and the other with semi-circle marker is 3L bottom.

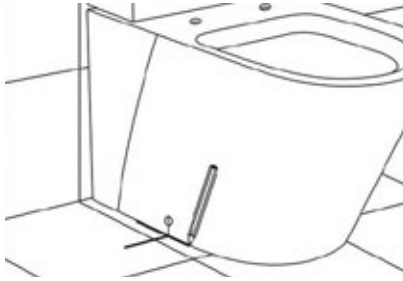
#### 4-3 Install the Toilet set.



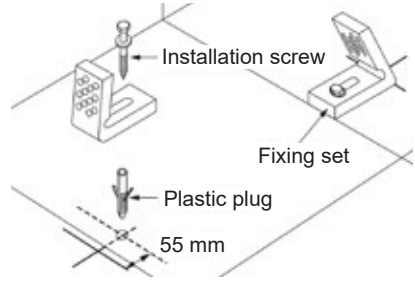
- 4-3-1 Place the cistern on the top of the pan.



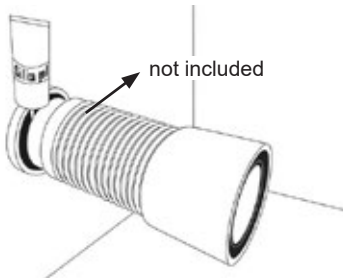
- 4-3-2 Put the rubber water seal onto the Cistern flushing outlet. Screw the bolt to link the cistern onto the WC pan. Install the plastic washer and then tighten the nut, until the cistern is steadily installed onto the pan.



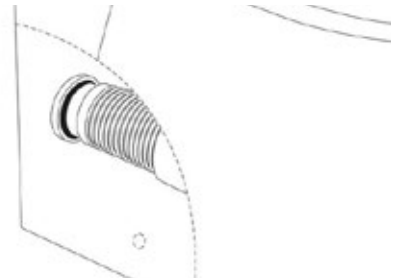
4-3-3 Establish position for the pan. Mark hole position on the floor, ensure the alignment by the spirit level.



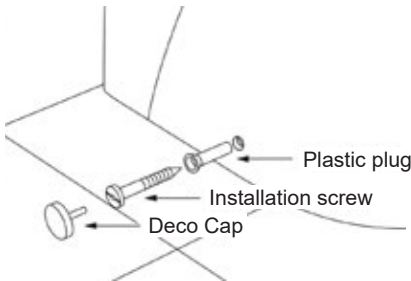
4-3-4 Drill holes with 10mm diameter; ensure the holes at 55mm away from the marked position. Fix the L-shape bracket onto floor and tighten the screw. Do not over tighten.



4-3-5 Attach the extensible pipe (not included) to the drain hole and apply the waterproof PVC sealant around the hole.



4-3-6 Locate the pan and connect the other end of pipe to the pan.



4-3-7 Fix the pan by tightening the screw by screwdriver and insert the plastic washer and cap as above picture, do not over tighten.



4-3-8 Use the silica gel to seal the joint of the WC pan and the floor surface.

**Connect the water source to the inlet valve by assembly the hose(not supplied). Turn on the water valve and flush several times and check for leaks.**

## 5. Guarantee

This product with 2 year guarantee after its initial purchase, if any defective caused by material or workmanship.

## 6. Care Instruction

Do not use abrasive, cleanses to cleaning up the pan and toilet seat as they may scratch and dull the pan and seat surface. Do not use cleaners containing chlorine as it can seriously damage of fitting.

Use warm spongy water or liquid detergent to clean the surface and dry with soft cloth.

## 7. Problem and solution

A: The fill valve not turn off.

- Open the cap of the fill valve and clear the valve seal, or replace the seal if it is defective or cracked.
- The position of the floater may too high, adjust the valve floater by adjust the thread nod.
- Replace the flapper if it is worn.
- Check the tightening of the mechanism.

B: Water leaks out under the cistern:

- Fitting screws must be tightened.
- The gasket between the pan and the cistern is badly positioned or it is worn, replace the gasket.

C. Poor flush performance

- Adjust the water level inside the cistern.
- Check if the water supply valve is fully open.
- Clear obstructions from the trap way and pan rim holes.

D. No flush

- Check if water supply valve is closed.
- Check if the water supply hose is blocked.

E. Long time require to fill the cistern.

- Check if the water supply valve is fully open.
- Check the hose of inlet valve if any leaks.

# 1. Montage Anmerkungen:

1. Vor Durchführung der Montagearbeit schließen Sie das Wasserventil an der Hauptversorgungseinheit!
2. Benutzen Sie niemals Zement oder Pflaster für Festigung oder Dichtung der Toilettenbecken, weil sie könnten sich während der Phase der Erhärtung ausdehnen und den Bruch des Toilettenbeckens verursachen!
3. Überziehen Sie nicht die Toilettebecken-Schrauben, weil der Toilettenbecken einen Riss bekommen, und Schraubenköpfe abspringen könnten!
4. Überziehen Sie nicht die Toilette Spülventilschraube, weil das könnte Undichtigkeit verursachen!

## 2. Werkzeuge (nicht geliefert)



Flachköpfige  
Schraubenzieher



Bohrmaschine



Silikagel



Schraubenschlüssel



Wasserwaage



Messband



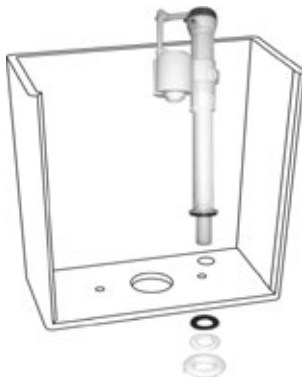
Bleistift

## 3. Montageanleitung

3-1 Montieren Sie den Toiletdeckel auf den Toilettebecken nach der gelieferten Anleitung des Toiletdeckels!

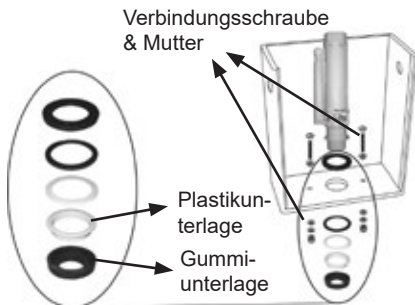
### 4-2 Montieren Sie Montageteile in den Behälter!

#### 4-2-1 Montage des Füllventils



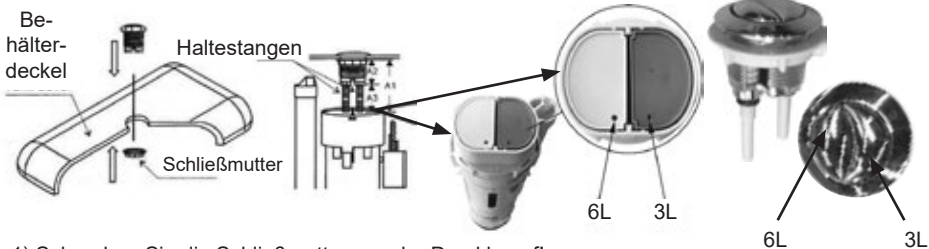
- 1) Schrauben Sie die Schließmutter von der Schraube des Eingangsventils herab!
- 2) Positionieren Sie das Eingangsventil und die Gummiunterlage ins Loch an der Seite des WC-Behälters und stellen Sie sicher, dass die Gummiunterlage an die Behälteroberfläche anhaftet, dann setzen Sie auf den Anschluss des Eingangsventils die Plastikunterlage und hexagonale Schließmutter auf!
- 3) Ziehen Sie die Schließmutter so, dass keine Interferenz zwischen den Behälter und Montageteile wird! Öffnen Sie den Wasserhahn, um die Wasserleitung zu reinigen und schließen Sie den Wasserschlauch ans Ventil an!

#### 4-2-2 Montage des Wasserspülventils



- 1) Schrauben Sie die Verbindungsschließmutter von der Verbindungsschraube herab, und schrauben Sie die runde Schließmutter vom Ausgangsventil herab!
- 2) Positionieren Sie das Ausgangsventil und die Dichtungsunterlage auf den Ausgangsteil des Behälters! Nachdem das Ventil entsprechend positioniert ist, schrauben Sie die runde Schließmutter darauf und ziehen Sie fest!
- 3) Setzen Sie die Gummiunterlage zwischen den runde Schließmutter und Schraube auf den Verbindungsschraube! Befestigen Sie den Behälter mit montiertem Ventil am Toilettenbecken durch Verbindungsschraube und Schließmutter!

#### 4-2-3 Montage des oberen Druckknopfes

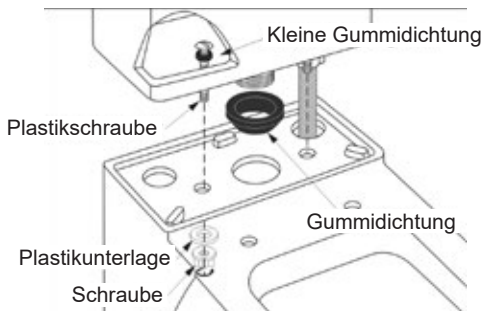


- 1) Schrauben Sie die Schließmutter von der Druckknopf!
- 2) Positionieren Sie den Druckknopf ins Loch des Behälterdeckels, und schrauben Sie die Schließmutter auf die Schraube des Druckknopfes von der Innenseite des Behälterdeckels! (Halten Sie es locker!)
- 3) Messen Sie den Abstand zwischen A1 und A2, schneiden Sie die Haltestangen nach Länge von A3 ( $A3=A1-A2+1\text{CM}$ ), schrauben Sie die Stangen in die Löcher des Druckknopfes und justieren Sie sie durch ein und ausschrauben!
- 4) Schauen Sie die Abbildung oben an! Der durch einen Kreis angezeigte Knopf ist der 6L und durch einen Halbkreis angezeigter Knopf ist 3L.

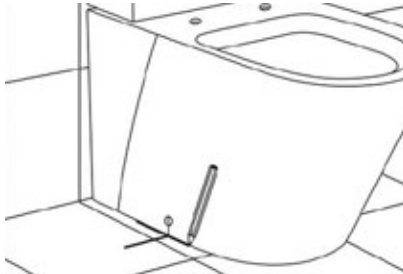
#### 4-3 Montage der Toilettenteile



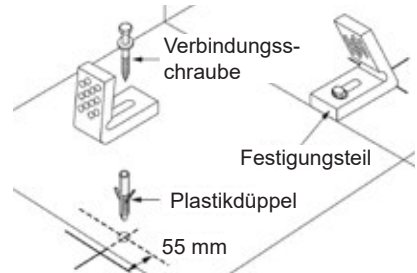
- 4-3-1 Setzen Sie den Behälter auf den Toilettenbecken!



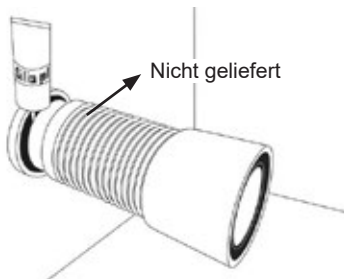
- 4-3-2 Setzen Sie die Gummidichtung auf den Spülausgang des Behälters! Schrauben Sie die Schraube ein um den Behälter mit Toilettebecken verbinden! Montieren Sie die Plastikunterlage, und ziehen Sie die Schraube, bis der Behälter fest auf dem Toilettenbecken steht!



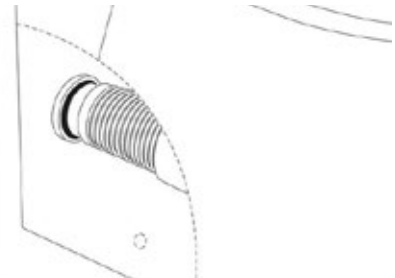
4-3-3 Stellen Sie die Position des Toilettenbeckens fest! Markieren Sie die Positionen der Löcher auf dem Fußboden! Prüfen Sie die Position mit Wasserwaage!



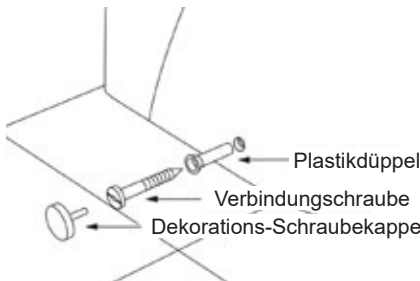
4-3-4 Bohren Sie ein Loch mit Durchmesser von 10 mm! Prüfen Sie, ob die Löcher mit einem Abstand von 55 mm von markierter Position liegen! Befestigen die L-förmige Halte-teil auf dem Fußboden und ziehen Sie die Schraube fest! Überziehen Sie sie nicht!



4-3-5 Positionieren das Abflussrohr (kein ge-lieferter Teil) ins Abflussloch und benutzen Sie das Loch herum wasserdichte PVC Dichtung!



4-3-6 Stellen Sie die Position der Toiletten-becken fest und schließen Sie die andere Ende des Rohres an den Toilettenbecken!



4-3-7 Befestigen den Toilettenbecken durch Schrauben und positionieren Sie die Plastikunterlage und Kappe nach Abbil-dung oben! Überziehen Sie sie nicht!



4-3-8 Benutzen Sie Silikagel um den Anschlusspunkt zwischen den Toilettenbe-cken und Fußboden isolieren!

**Schließen Sie die Wasserquelle an die Eingangsventile durch einen Gummischlauch (nicht geliefert)! Öffnen Sie die Wasserventile, spülen Sie die Ventile mehrmals und prüfen Sie die Dichtung!**



## 5. Garantie

Zwei Jahre Garantie ist von der Zeit des Kaufes berechnet gewährleistet, wenn ein Materialfehler oder Herstellungsfehler vorkommen sollte.

## 6. Behandlungsanleitung

Benutzen Sie keine Schleifstoffe für die Reinigung des Toilettebeckens und Sitzes, weil Sie die Oberfläche des Toilettebeckens und Sitzes kratzen könnten! Benutzen Sie kein Reinigungsmittel mit Chlorinhalt, weil die Chemikalien die Verbindungsteile schwer beschädigt könnten! Verwenden Sie warmes Wasser oder flüssige Waschmittel für die Reinigung der Oberfläche und trocknen Sie sie mit einem weichen Tuch!

## 7. Problem und Lösung

A: Das Füllventil schließt nicht.

- Öffnen Sie die Kappe der Füllungsventile und reinigen Sie Ventildichtung oder wechseln Sie die Dichtung, wenn sie beschädigt oder gerissen ist!
- Die Position der Schwimmer ist zu hoch. Stellen Sie die Ventilschwimmer durch Einstellung der Gewindekonstrukt!
- Wechseln Sie den Filternetz, wenn es veraltet ist!
- Prüfen Sie die Dichtigkeit der Konstruktion!

B: Der Behälter ist unter undicht:

- Ziehen Sie die Verbindungsschrauben!
- Die Dichtung zwischen den Toilettebecken und Behälter ist nicht gut platziert oder veraltet. Wechseln Sie die Dichtung!

C. Geringe Spülleistung

- Stellen Sie wieder das Wasserniveau im Behälter ein!
- Prüfen Sie, ob das Wasserleitungsventil vollständig geöffnet ist!
- Reinigen Sie den Eingang des Abflussrohres und der Löcher am Rand des Toilettebeckens von Verstopfungsmaterialien!

D. Keine Spülung

- Prüfen Sie, ob das Wasserleitungsventil geschlossen ist!
- Prüfen Sie, ob die Wasserleitung nicht verstopft ist!

E. Die Auffüllung des Behälters braucht viel Zeit.

- Prüfen Sie, ob das Wasserbehälterventil vollständig geöffnet ist!
- Prüfen Sie, ob das Eingangsventilrohr dicht ist!

# 1. Notice d'installation:

1. L'alimentation générale en eau doit être coupée avant de procéder à l'installation.
2. Ne jamais utiliser de ciment ou d'enduit pour fixer ou sceller les toilettes sur le sol, de tels matériaux rigides peuvent gonfler pendant le séchage et causer des dégâts à la céramique.
3. Ne serrez pas trop les écrous, ceci pourrait causer des fissures sur la base des toilettes et les têtes de boulons pourraient ressortir.
4. Ne serrez pas trop l'écrou de la valve d'alimentation des toilettes, ceci pourrait causer des fuites.

## 2. Outils (non inclus)



Tournevis plat



Perceuse



Gel de silicone



Clef a molette



Niveau



Mètre



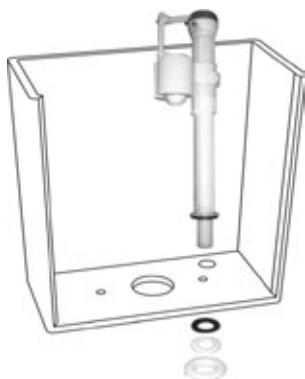
Crayon

## 3. Instructions d'installation

3-1 Installez l'abattant sur la cuvette en suivant les instructions d'installation de l'abattant inclus dans l'abattant que vous avez reçu.

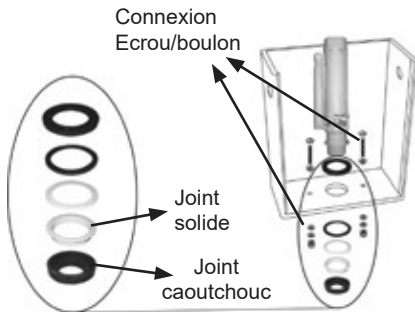
### 4-2 Installez les raccords dans le réservoir.

#### 4-2-1 Installation de la valve de remplissage



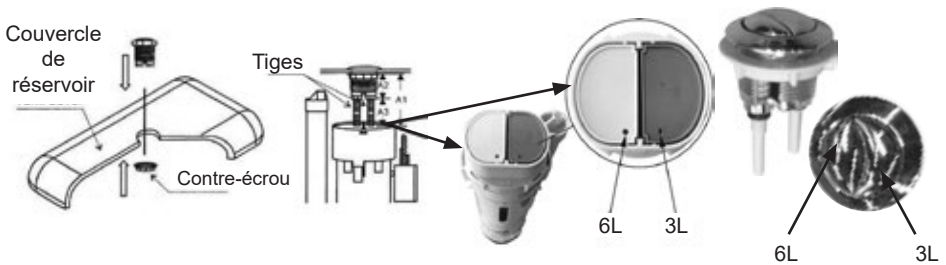
- 1) Dévissez le contre-écrou sur le filetage de la valve de remplissage.
- 2) Insérez la valve de remplissage avec son joint d'étanchéité en caoutchouc verticalement dans le trou de remplissage et assurez-vous que le joint est bien fixé à la surface du réservoir; ensuite, depuis l'extérieur du réservoir, emboitez le joint d'étanchéité en plastique et l'écrou hexagonal dans le connecteur de la valve de remplissage.
- 3) Serrez l'écrou hexagonal. Ouvrez l'arrivée d'eau pour nettoyer le flexible d'alimentation, puis refermez-la et connectez le flexible à la valve d'alimentation.

#### 4-2-2 Installation de la valve de chasse.



- 1) Dévissez l'écrou de connexion et le contre-écrou rond de leur filetages respectifs.
- 2) Insérez la valve de chasse avec son joint d'étanchéité dans le trou du réservoir. Après ajustement, vissez le contre-écrou rond et serrez-le.
- 3) Emboîtez le joint en caoutchouc dans le contre-écrou rond et vissez l'évacuation d'eau au connecteur. Installez le réservoir dans son logement (avec la valve de chasse montée) avec les boulons de connexion et serrez les écrous fermement.

#### 4-2-3 Installation du bouton de chasse.

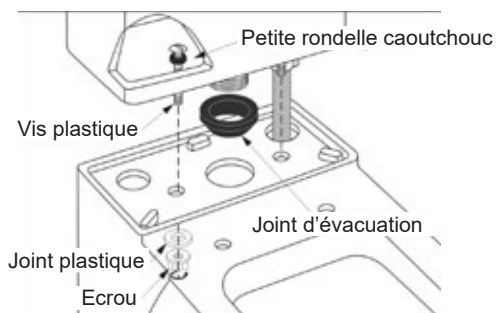


- 1) Dévissez le contre-écrou du bouton.
- 2) Insérez le bouton dans le trou du couvercle du réservoir, et revissez le contre-écrou sur le filetage du bouton mais ne le vissez pas jusqu'au bout.
- 3) Mesurez A1 et A2 (voir ci-dessus), coupez les tiges à la longueur A3 ( $A3=A1-A2+1\text{cm}$ ), vissez les tiges dans les trous du bouton et ajustez la longueur en vissant plus ou moins.
- 4) Comme vous le voyez dans la photo ci-dessus, le un demi-cercle est le bouton 6L alors que le second est le bouton 3L.

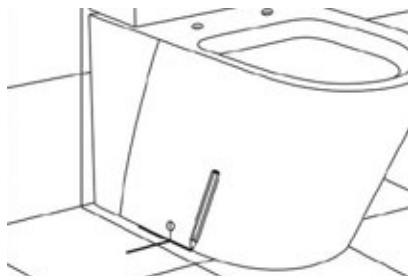
#### 4-3 Installez les toilettes.



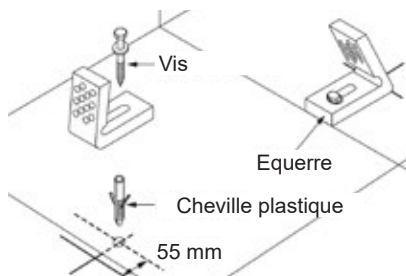
4-3-1 Placez le réservoir sur la cuvette



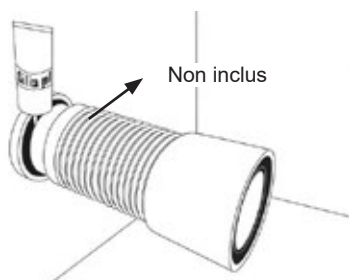
- 4-3-2 Placez le joint d'évacuation sur le raccord d'évacuation du réservoir. Vissez la vis plastique pour relier le réservoir à la cuvette. Placez le joint plastique puis serrez l'écrou jusqu'à ce que le réservoir soit fermement fixé à la cuvette.



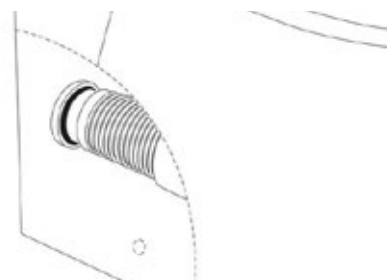
4-3-3 Définissez la position de la cuvette. Marquez la position du trou sur le sol, vérifiez l'alignement avec le niveau.



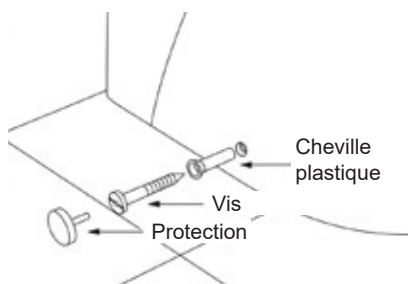
4-3-4 Percez des trous de 10mm, assurez-vous que les trous se situent à 55mm de la position marquée. Positionnez les équerres au sol et les chevilles et serrez les vis. Ne les serrez pas trop.



4-3-5 Fixez le flexible (non-inclus) à l'évacuation et appliquez le mastic hydrofuge pour PVC autour du trou.



4-3-6 Connectez l'autre extrémité au trou de la cuvette.



4-3-7 Fixez la cuvette en serrant les vis avec un tournevis sans oublier de placer les chevilles et les protections comme ci-dessus. Ne serrez pas trop.



4-3-8 Utilisez le gel de silice pour sceller le joint entre la cuvette et le sol.

**Connectez l'alimentation en eau à la valve de remplissage avec un flexible (non-fourni), mettez en eau et utilisez la chasse plusieurs fois pour vous assurer qu'il n'y ait pas de fuites.**

## 5. Garantie

Ce produit est garanti deux ans après l'achat initial en cas de problème dû à un défaut du matériel ou de fabrication.

## 6. Conseil d'entretien.

Ne pas utiliser d'abrasif pour nettoyer la cuvette ou le siège, ceci provoquerait des rayures et ternirait la surface de la cuvette ou du siège.

Ne pas utiliser de nettoyeur contenant de la javel, ceci provoquerait une usure prématurée des raccords.

Utilisez une éponge et de l'eau chaude ou un détergeant liquide pour nettoyer les surfaces, puis essuyez avec un chiffon.

## 7. Problèmes et solutions

A: Le remplissage du réservoir ne s'arrête pas

- Ouvrez le couvercle de la valve de remplissage et nettoyez le joint de cette valve, ou remplacez-le s'il est endommagé.
- La position du flotteur est peut-être trop élevée, ajustez le flotteur en vissant ou dévissant son réglage.
- Remplacez le clapet s'il est usé.
- Vérifiez que tous les vis et boulons sont bien serrés.

B: De l'eau fuit sous le réservoir :

- Les vis d'assemblage avec la cuvette doivent être resserrées.
- Le joint entre le réservoir et la cuvette est mal placé ou usé, remplacez le joint.

C. La chasse d'eau ne fonctionne pas bien

- Ajustez le niveau d'eau dans le réservoir.
- Vérifiez que l'alimentation d'eau est complètement ouverte.
- Retirez les obstructions dans le siphon et/ou les ouvertures de la cuvette.

D. La chasse d'eau ne fonctionne pas du tout

- Vérifiez que l'alimentation d'eau n'est pas fermée.
- Vérifiez que le flexible d'alimentation d'eau n'est pas bouché.

E. Le réservoir se remplit très lentement :

- Vérifiez que l'alimentation en eau est bien totalement ouverte.
- Vérifiez qu'il n'y ait pas de fuites sur le flexible d'alimentation en eau

# 1. Szerelési megjegyzés:

1. Kérem zárja el a vízutánpótlást a fővezetéken, mielőtt hozzálátna a szereléshez!
2. Soha ne használjon cementet vagy habarcsot a WC csésze rögzítéséhez vagy tömítéséhez, mert ezek a szilárd anyagok a megkeményedés közben kitágulhatnak és a kerámiacsésze törését okozhatják!
3. Ne szorítsa túl a WC csésze csavarokat, mert megrepsztheti a WC csészét és a csavarsapkák leugorhatnak!
4. Ne szorítsa túl a WC töltőszelep csavart, mert szivárgást okozhat!

## 2. Szerszámok (nem tartozék)



Laposfejű  
csavarhúzó



Fúrógép



Szilika gél



Csavarkulcs



Vízmérték



Mérőszalag



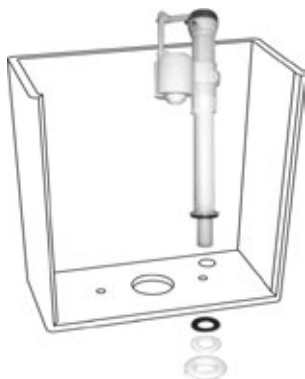
Ceruza

## 3. Szerelési útmutató

3-1 Szerelje a WC ülőke fedelét a WC csészére a mellékelt WC ülőkefedél szerelési útmutatójának megfelelően!

### 4-2 Helyezze be az összeszerelő-elemeket a tartályba!

#### 4-2-1 Töltőszelep szerelése

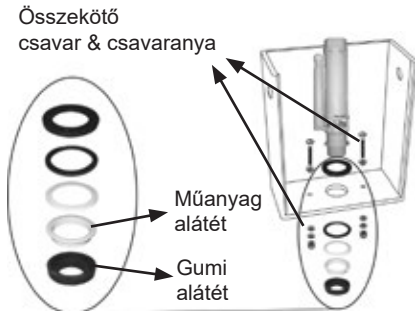


1) Csavarozza le a záróanyát a bemeneti szelep csavarjáról!

2) Illeszse be függőlegesen a bemeneti szelepet a gumitömítő alátéttel együtt a WC tartály oldalsó lyukába és győződjön meg arról, hogy a gumi tömítőalátét a tartály felületéhez tapad; majd tegye rá a tartály külső oldalán a bemeneti szelep csatlakozójára a műanyag tömítőalátétet és a hatszögletű záróanyát!

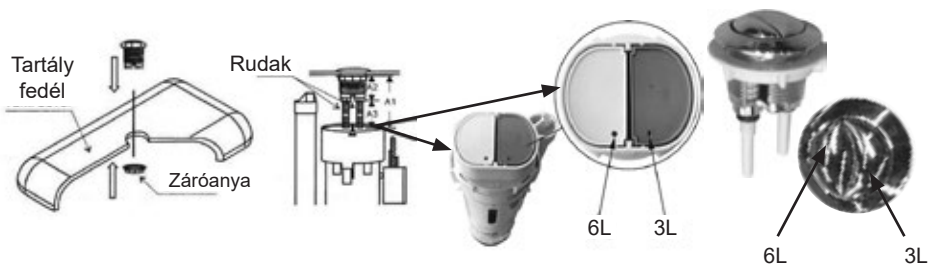
3) Szorítsa meg úgy a záróanyát, hogy a tartály és a szerelvény között ne legyen játék! Nyissa meg a vizet, hogy megtisztítsa a vízvezetékcsövet és csatlakoztassa a vízvezetékcsövet a szeleppel!

#### 4-2-2 Vízőblítőszelep szerelése



- 1) Csavarozza le az összekötő záróanyát az összekötő csavarról és csavarozza le a kerek záróanyát a kimeneti szelepről!
- 2) Illessze a kimeneti szelepet a tömítőalátéttel a tartály kimeneti részére! Miután a szelepet a megfelelő helyre igazította, csavarozza rá a kerek záróanyát és szorítsa meg!
- 3) Helyezze a gumi alátétet a kerek záróanyára és csavar közé az összekötő csavaron! Az összekötő csavarral és záróanyával rögzítse szorosan a tartályt a felszerelt szeleppel együtt a WC-hez!

#### 4-2-3 Felső nyomógomb felszerelése

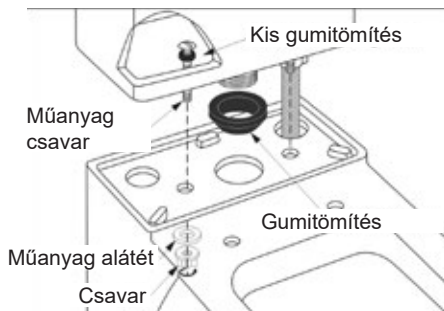


- 1) Csavarozza le a záróanyát a nyomógombról!
- 2) Illessze be a nyomógombot a tartály fedelének lyukába, és csavarozza a záróanyát a nyomógomb csavarára a tartályfedél belső oldaláról! (De tartsa lazán!)
- 3) Mérje meg az ábrán látható A1 és A2 távolságokat, vágja méretre a tartórudakat A3-nak ( $A3=A1-A2+1\text{CM}$ ) megfelelően, csavarozza a rudakat a nyomógomb lyukaiba és ki- és becsavarozással igazítsa meg!
- 4) Figyelje meg a fenti ábrát! A kör jellel ellátott a 6L gomb, míg a félkör jellel ellátott a 3L gomb.

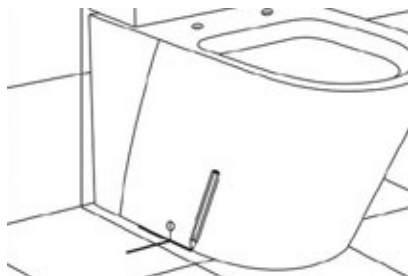
#### 4-3 A WC elemek összeszerelése



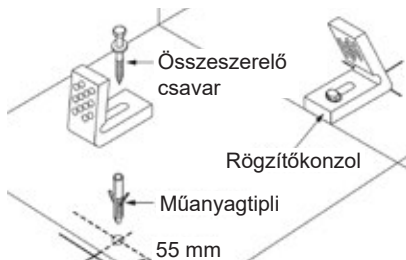
- 4-3-1 Helyezze a tartályt a WC csésze tetejére!



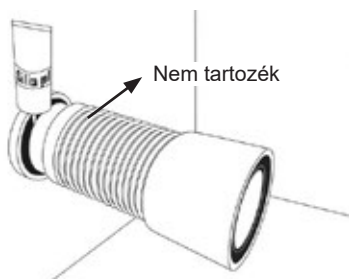
- 4-3-2 Helyezze a gumitömítést a tartály öblítő kimenetre! Csavarozza be a csavart, hogy összekösse a tartályt a WC csészével! Szerelje fel a műanyag alátétet, majd szorítsa meg a csavart addig, amíg a tartály szilárdan nem áll a csészén!



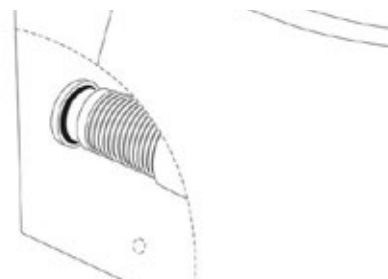
4-3-3 Állapítsa meg a WC csésze pozícióját! Jelölje ki a lyukak helyét a padlón, ellenőrizze a pozíciót vízmértékkel!



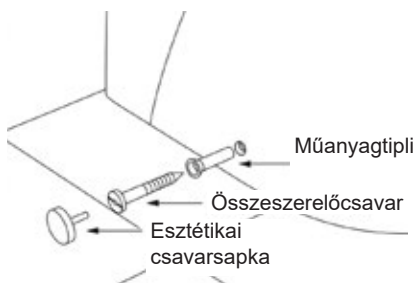
4-3-4 Fúrjon 10 mm átmérőjű lyukakat; ellenőrizze, hogy a lyukak 55 mm távolságra vannak a megjelölt helytől! Rögzítse az L-alakú tartókonzolt a padlón és szorítsa meg a csavart! Ne szorítsa meg túl erősen!



4-3-5 Illesse a lefolyócsövet (nem tartozék) a lefolyó lyukba és használjon vízálló PVC tömítést a lyuk körül!



4-3-6 Állapítsa meg a WC csésze helyét és csatlakoztassa a cső másik végét a WC csészehez!



4-3-7 Rögzítse a csészt a csavar megszorításával és illesse a műanyag alátétet és sapkát a fenti ábrának megfelelően! Ne szorítsa meg túl erősen!



4-3-8 Használjon szilikagélt a WC csésze és a padlófelület közötti csatlakozás szigeteléséhez!

**Csatlakoztassa a vízforrást a bemeneti szelephez gumicső (nem tartozék) összekötésével! Nyissa meg a vízszelvet és öblítse át többször és ellenőrizze a szivárgásokat!**



## 5. Garancia

A vásárlást követően 2 év garancia áll rendelkezésre, ha bármilyen anyaghiba vagy gyártásból származó károsodás jelentkezne.

## 6. Kezelési útmutató

Ne használjon csiszoló, súroló tisztítószerkeket a WC csésze és ülőke tisztításához, mert megkarcolhatja és koptathatja a WC csészét és ülőkét! Ne használjon klórt tartalmazó tisztítószerrel, mert súlyosan károsíthatja az összeszerelő elemeket! Használjon melegvizet vagy folyékony mosószerrel a felület megtisztításához és törölje szárazra puha ronggyal!

## 7. Probléma és megoldás

A: A töltőszelep nem záródik.

- Nyissa meg a töltőszelep sapkát és tisztítsa meg szeleptömítést, vagy cserélje ki a tömítést, ha hibás vagy repedt!
- Az úszó helyzete túl magas. Igazítsa a szelep úszót a menetes szerkezet állításával!
- Cserélje ki a szűrőhálót, ha el van használódva!
- Ellenőrizze a szerkezet szorosságát!

B: Víz szivárog a tartály alatt:

- Összeszerelő csavarokat meg kell szorítani.
- A WC csésze és a tartály közötti tömítés rosszul van elhelyezve, vagy el van kopva. Cserélje ki a tömítést!
- 

C. Rossz öblítő teljesítmény

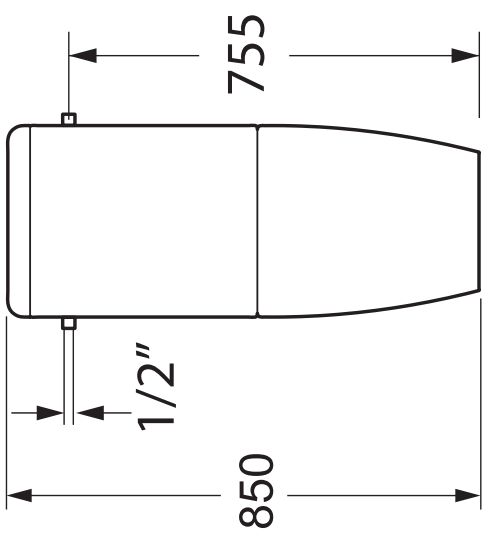
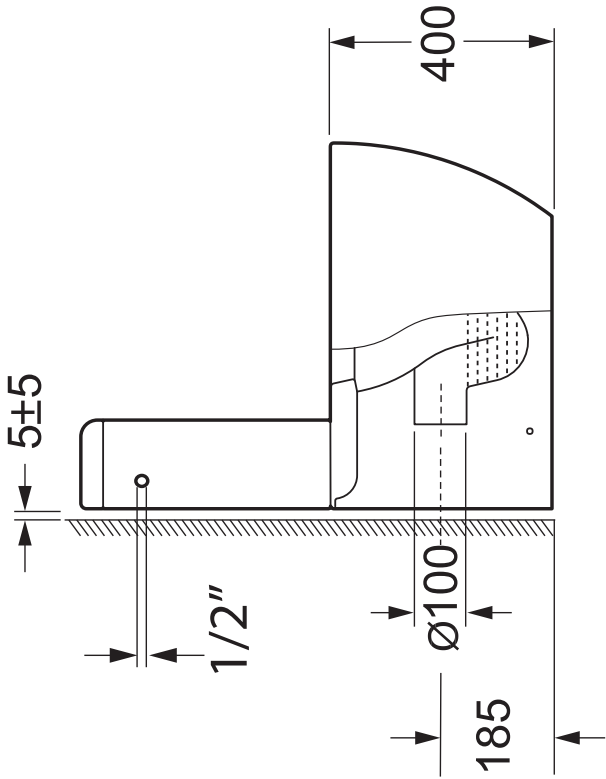
- Igazítsa a vízszintet a tartály belsejében!
- Ellenőrizze, hogy a vízvezeték szelep teljesen nyitva van-e!
- Tisztítsa meg a lefolyócső és a WC csésze peremén lévő lyukak bemenetét a dugulást okozó anyagoktól!

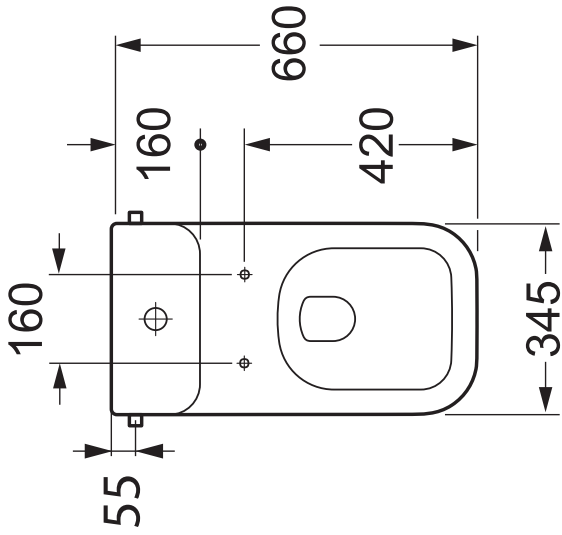
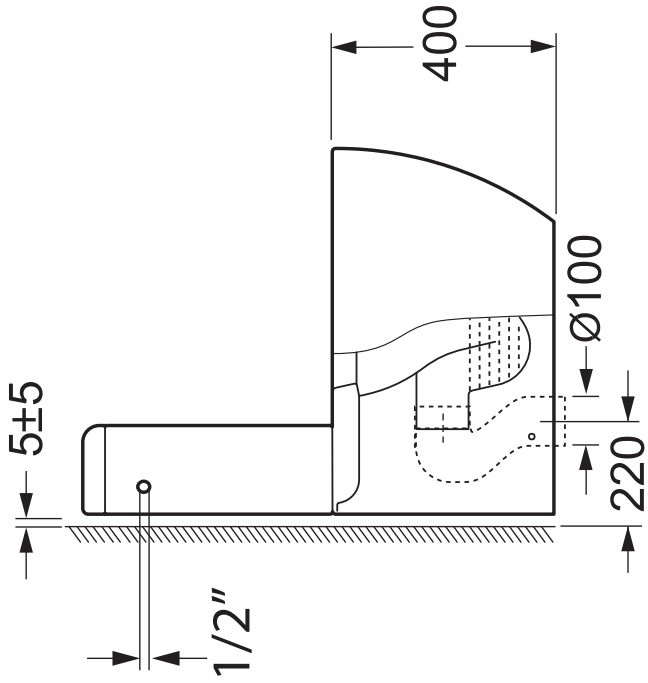
D. Nincs öblítés

- Ellenőrizze, hogy a vízvezeték szelep el van-e zárva!
- Ellenőrizze, hogy a vízvezetékcső nincs-e eldugulva!

E. Sok idő szükséges a tartály feltöltéséhez.

- Ellenőrizze, hogy a víztartály szelep teljesen ki van-e nyitva!
- Ellenőrizze, hogy a bemeneti szelepcső nem ereszt-e!





Wellis®

CE