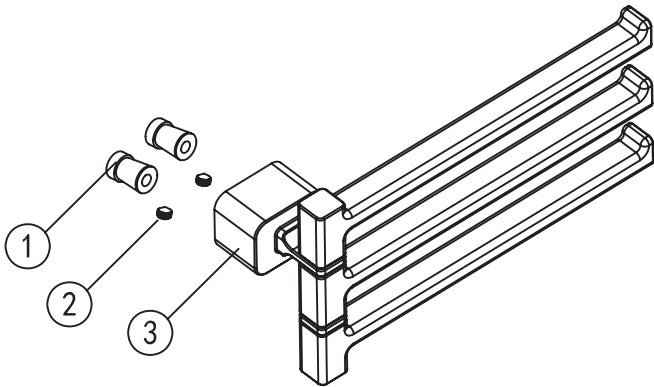


Capri

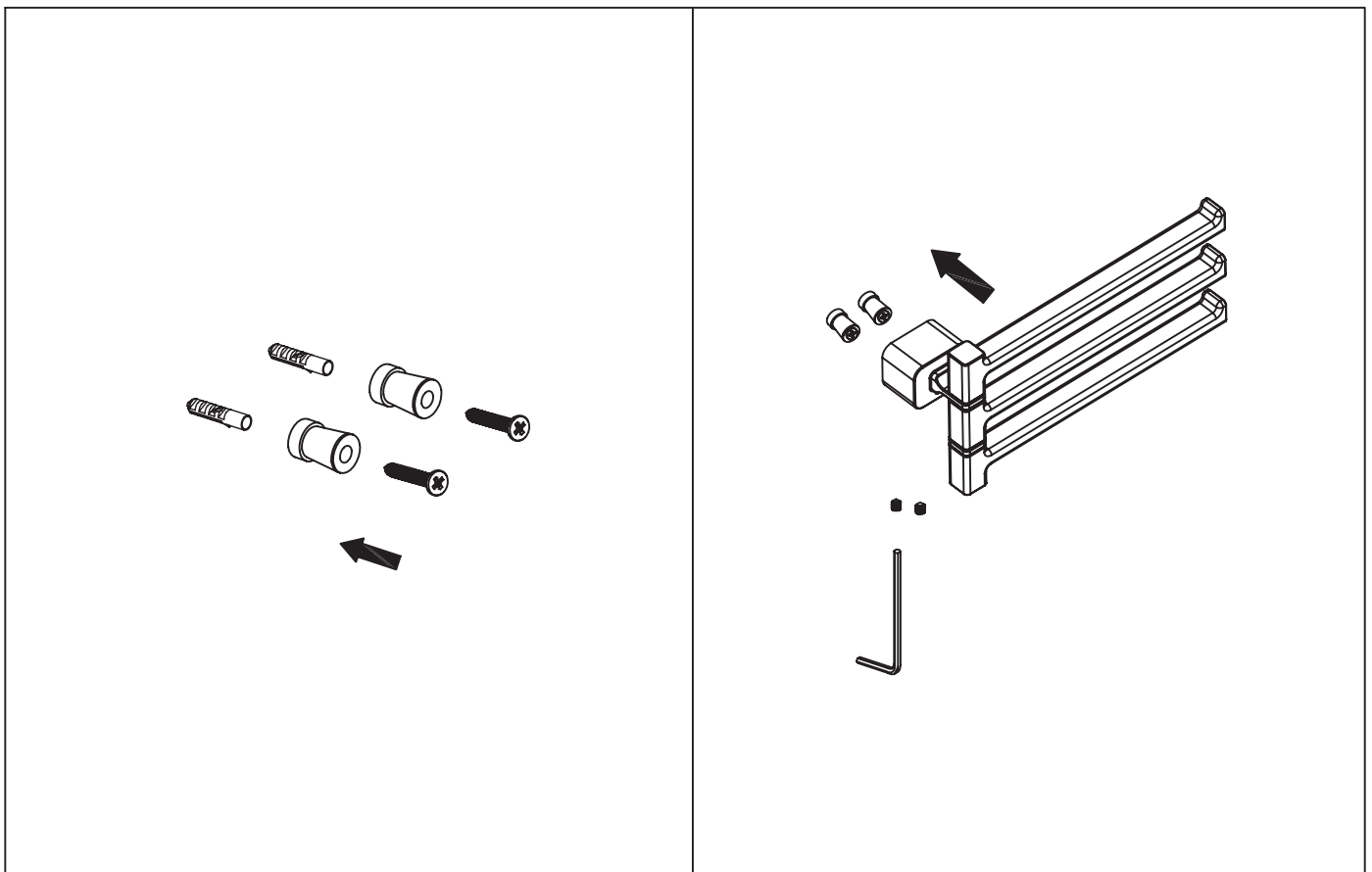
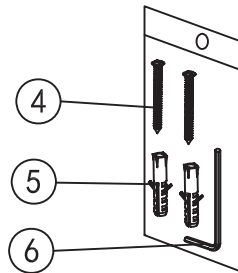
towel rail - triple

Wellis®

WE00127



| Code | The Accessory List | Quantity |
|------|--------------------|----------|
| 1 | Fixing base | 2 |
| 2 | Screw | 2 |
| 3 | Tissue rail | 1 |
| 4 | Screw | 2 |
| 5 | Plastic insert | 2 |
| 6 | Allen key | 1 |

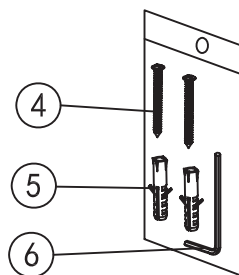
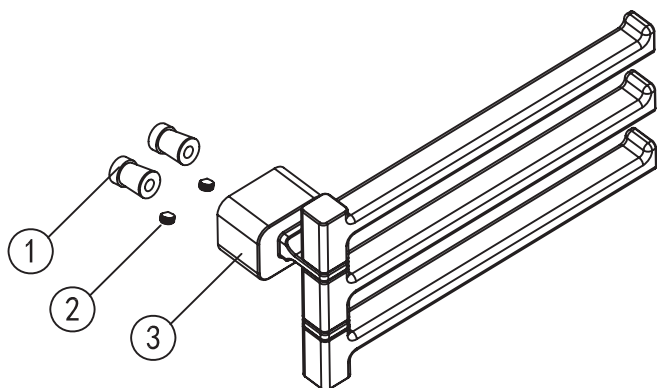


Capri

törölközőtartó tripla

Wellis®

WE00127



| Kód | Alkatrészlista | Mennyiség |
|-----|-----------------|-----------|
| 1 | Rögzítő elem | 2 |
| 2 | Csavar | 2 |
| 3 | Törölköző tartó | 1 |
| 4 | Csavar | 2 |
| 5 | Tipli | 2 |
| 6 | Imbuszkulcs | 1 |

