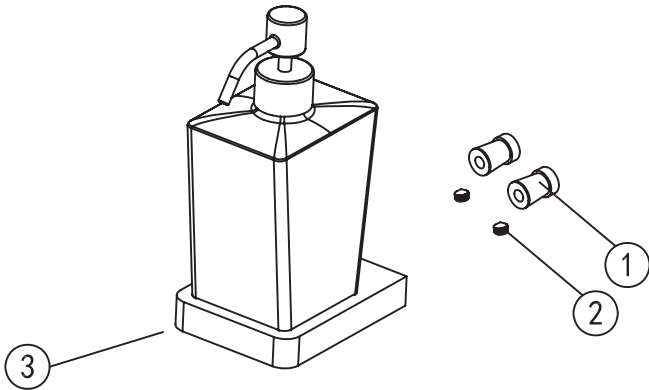


# Capri

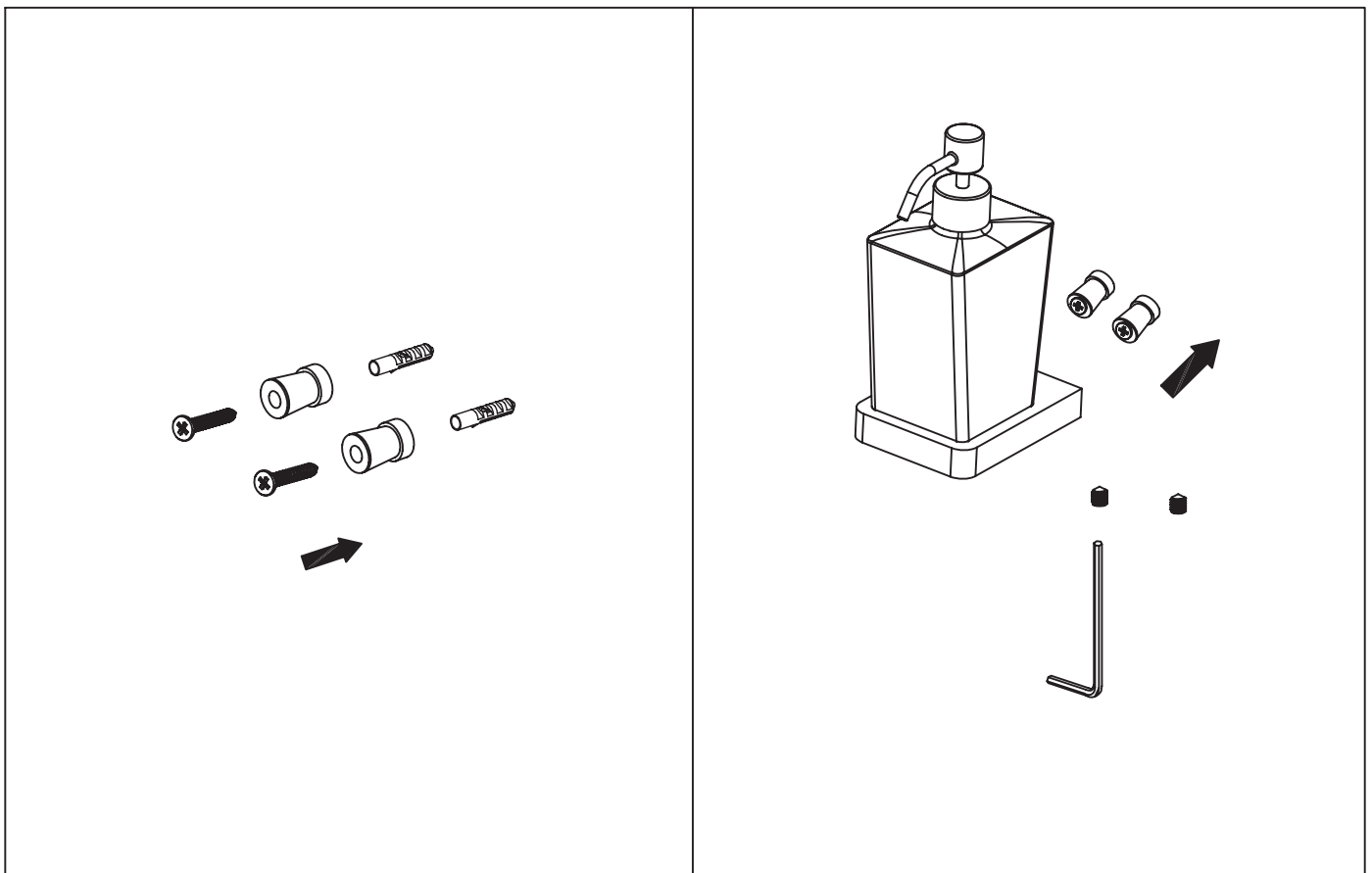
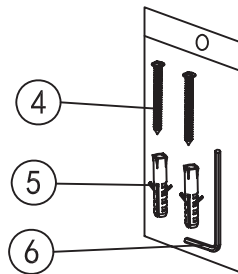
soap dispenser

Wellis®

WE00125



Code	The Accessory List	Quantity
1	Fixing base	2
2	Screw	2
3	Soap holder	1
4	Screw	2
5	Plastic insert	2
6	Allen key	1

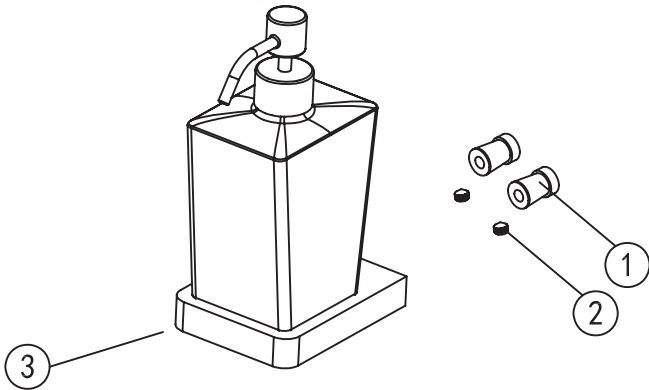


# Capri

szappanadagoló

Wellis®

WE00125



Kód	Alkatrészlista	Mennyiség
1	Rögzítő elem	2
2	Csavar	2
3	Szappan tartó	1
4	Csavar	2
5	Tipli	2
6	Imbuszkulcs	1

