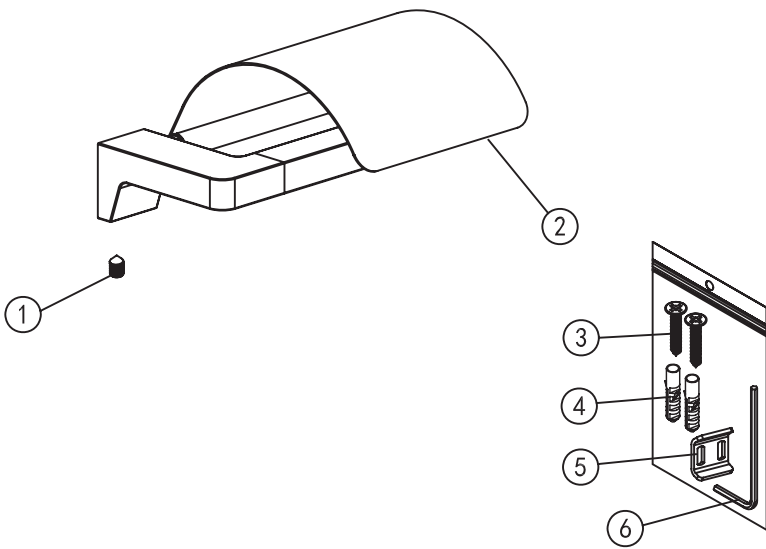
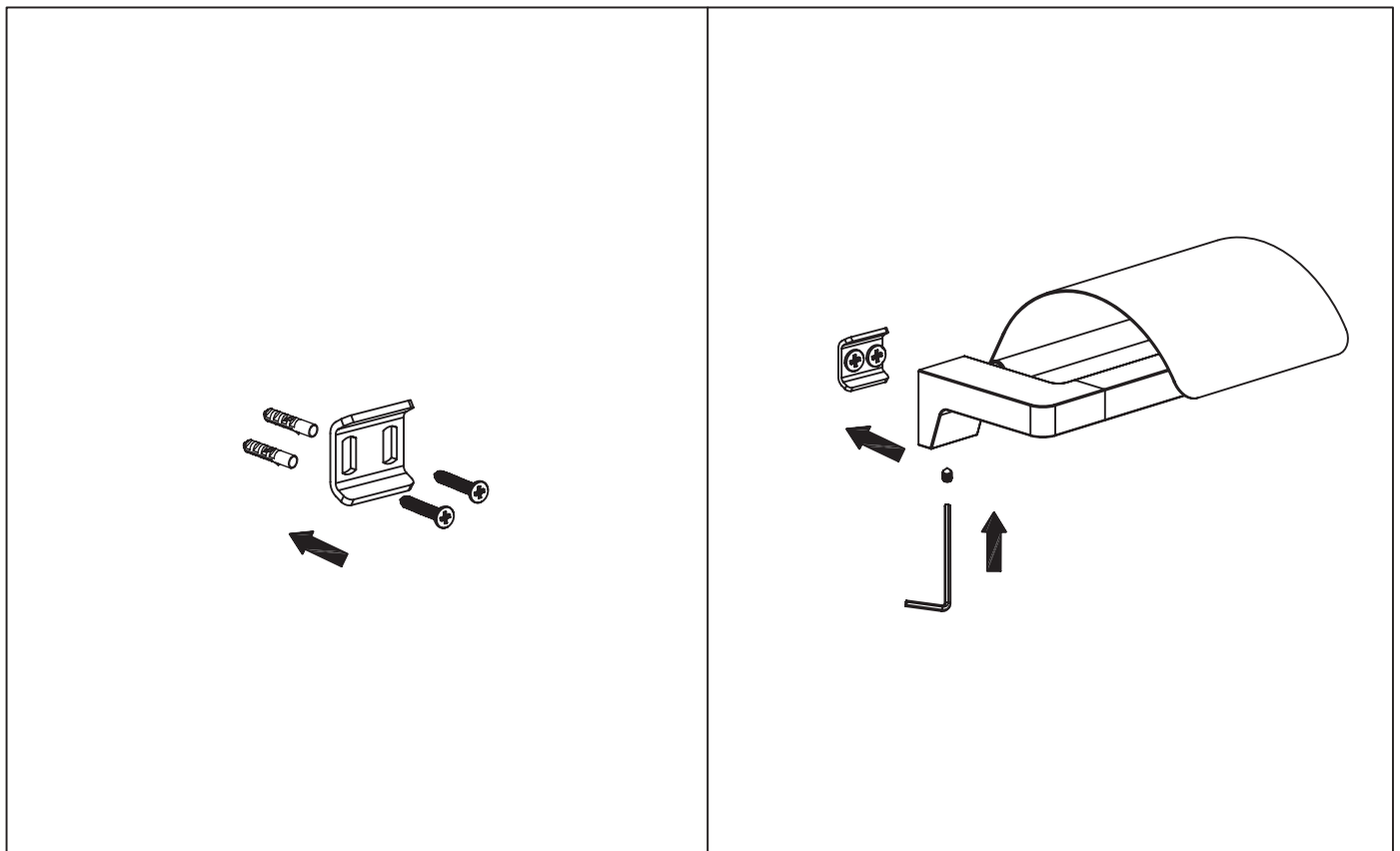


# Mamba

toilet paper holder



Code	The Accessory List	Quantity
1	Screw	1
2	Tissue holder	1
3	Screw	2
4	Plastic insert	2
5	Fixing base	1
6	Screw	1

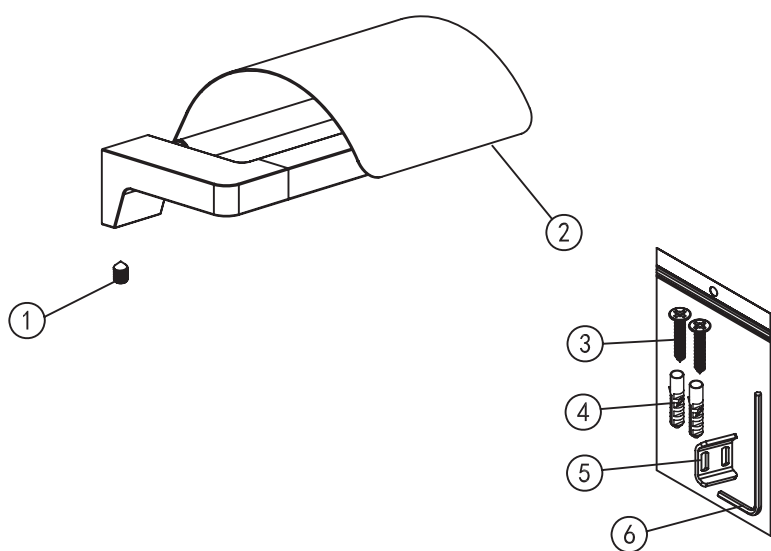


# Mamba

## WC papír tartó

Wellis®

WE00114



Kód	Alkatrészlista	Mennyiség
1	Csavar	1
2	WC papír tartó	1
3	Csavar	2
4	Tipli	2
5	Rögzítő elem	1
6	Imbuszkulcs	1

