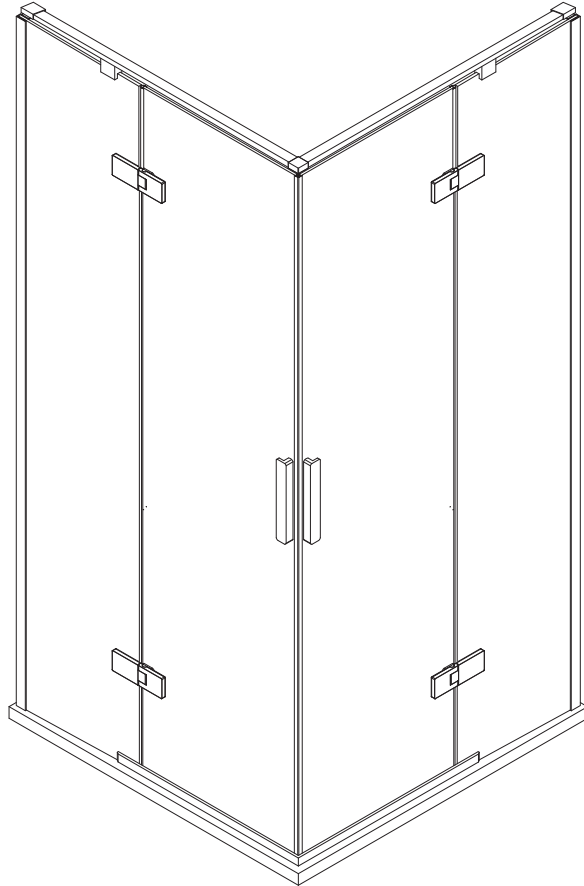


Wellis®



EN

Murano shower cabin

INSTRUCTION GUIDE

HU

Murano zuhanykabin

SZERELÉSI ÚTMUTATÓ

WC00420

◆ General Information

Please inspect the product immediately upon receipt for transit damage, missing packs/parts or manufacturing fault. Damage reported later cannot be accepted. Please handle the product with care avoiding knocks and shock loading to all sides and edges of the glass.

Notes: Safety glass can not be re-worked.

Please read these instructions carefully before start of installation.

Special care should be taken when drilling walls to avoid hidden pipes or electrical cables.

Note: This product is heavy and may require two people to install.

Aftercare instructions

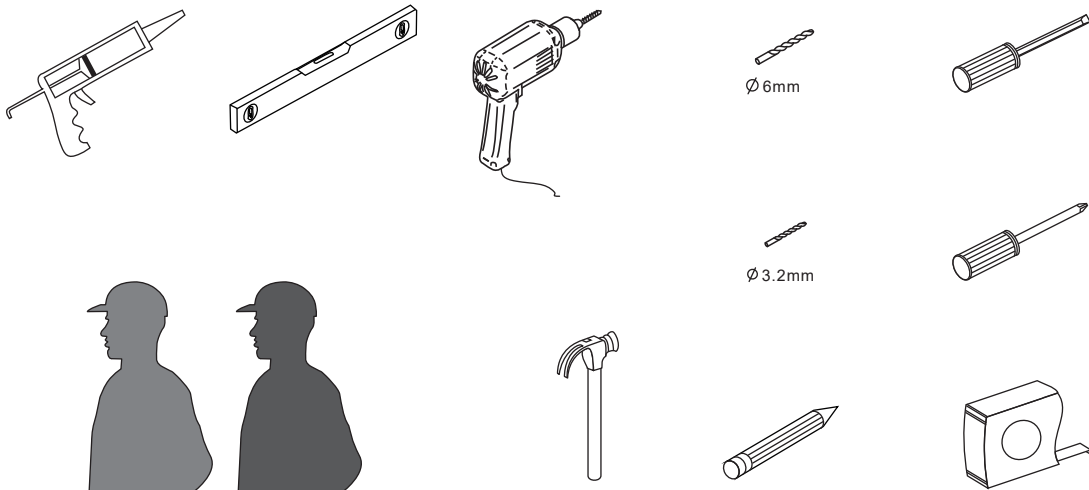
After use, your shower should be cleaned with soap and water. This is particularly important in hard water districts where insoluble lime salts may be deposited and allowed to build up.

Cleaners of a gritty or abrasive nature should not be used. Care should be taken to avoid contact with strong chemicals such as organic solvents and strippers.

Glass cleaners can be used but with caution, if in doubt contact the manufacturer of the cleaner in question.

Please keep these instructions for aftercare and customer service details.

Tools Required

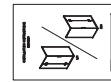


This product is heavy and may require two people to install.

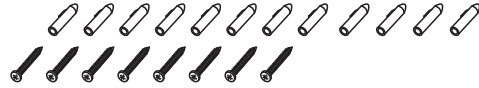


◆ Box Contents :

1xInstallation
Instruction.



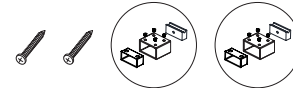
[1] 12xWall Plugs.
[2] 8xRound Head Screws ST4x35.



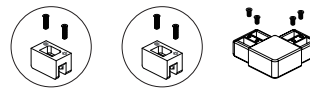
[3] 6xScrews M4x16.
[4] 6xAdjust Fixtures



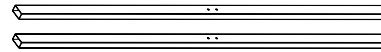
[5] 2xScrews ST4x35.
[6] 2xSupport Bar Wall Brackets.



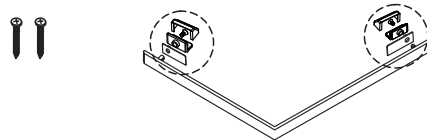
[7] 2xSupport Bar Glass Clips.
[8] 4xScrews M4x8.
[9] 1xCorner Connector.



[10] 2xSupport Bars.



[11] 2xScrews ST4x20.
[12] 1xBottom Threshold.



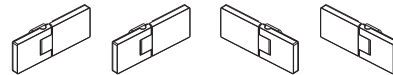
[13] 2xPost Covers.



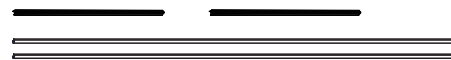
[14] 2xHandle Set.



[15] 2xHinges(RH).
[16] 2xHinges(LH).



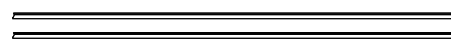
[17] 2xBottom Gasket.
[18] 2xSide Gasket.



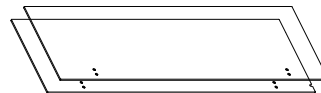
[19] 2xWall Posts.



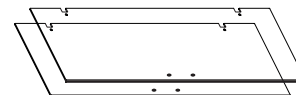
[20] 2xSide Covers.



[21] 2xFixed Panels.



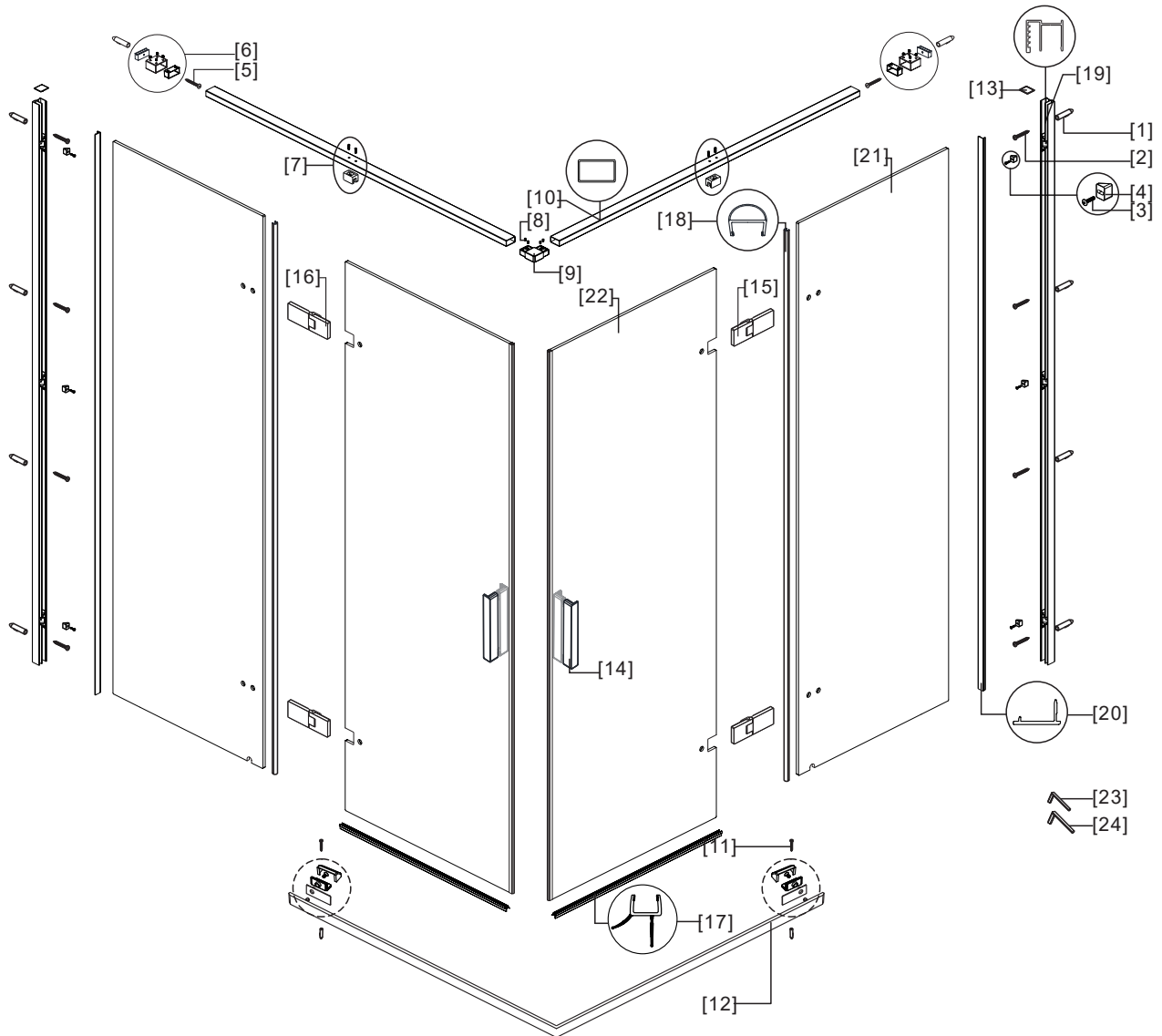
[22] 2xDoor Panels.



[23] 1x2.5mm Allen Key.
[24] 1x4mm Allen Key.



◆ Assembly Drawing

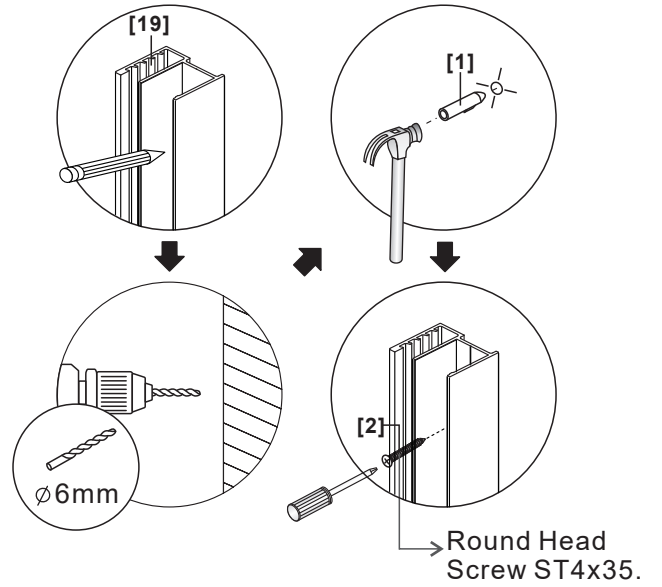
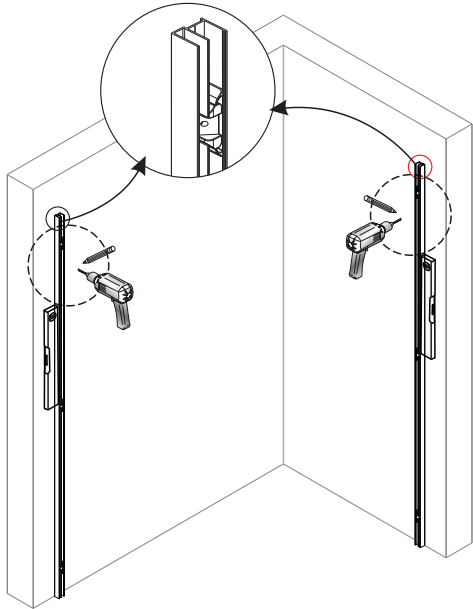


- [1] 12xWall Plugs.
- [2] 8xRound Head Screws ST4x35.
- [3] 6xScrews M4x16.
- [4] 6xAdjust Fixtures
- [5] 2xScrews ST4x35.
- [6] 2xSupport Bar Wall Brackets.
- [7] 2xSupport Bar Glass Clips.
- [8] 4xScrews M4x8.
- [9] 1xCorner Connector.
- [10] 2xSupport Bars.
- [11] 2xScrews ST4x20.
- [12] 1xBottom Threshold.

- [13] 2xPost Covers.
- [14] 2xHandle Sets.
- [15] 2xHinge(RH).
- [16] 2xHinge(LH).
- [17] 2xBottom Gaskets.
- [18] 2xSide Gaskets.
- [19] 2xWall Posts.
- [20] 2xSide Covers.
- [21] 2xFixed Panels.
- [22] 2xDoor Panels.
- [23] 1x2.5mm Allen Key.
- [24] 1x4mm Allen Key.

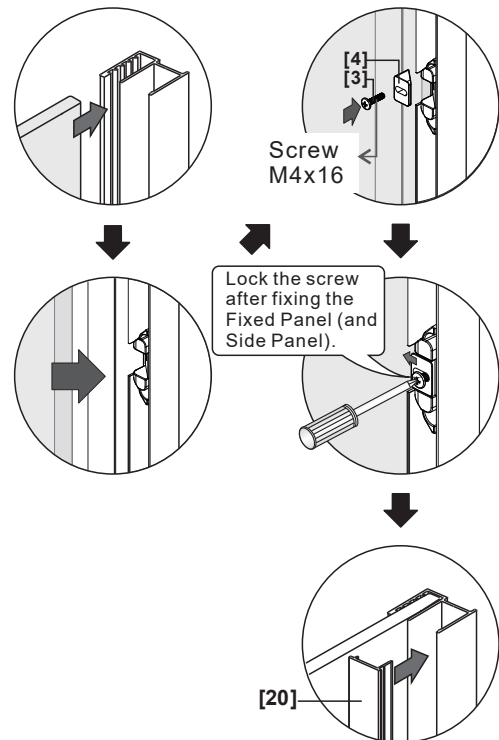
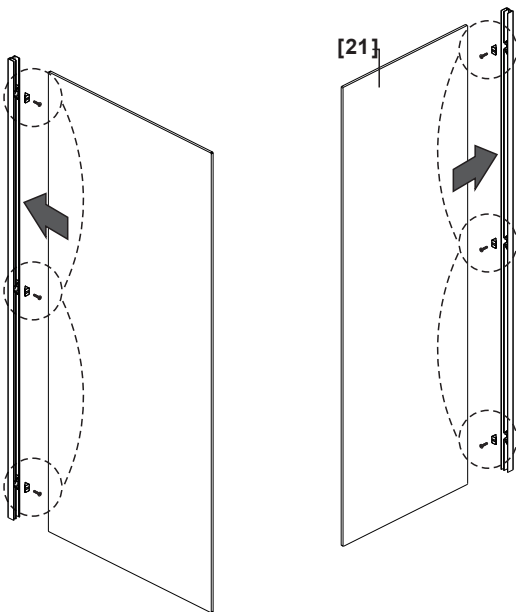
◆ Installation Steps

Step 1



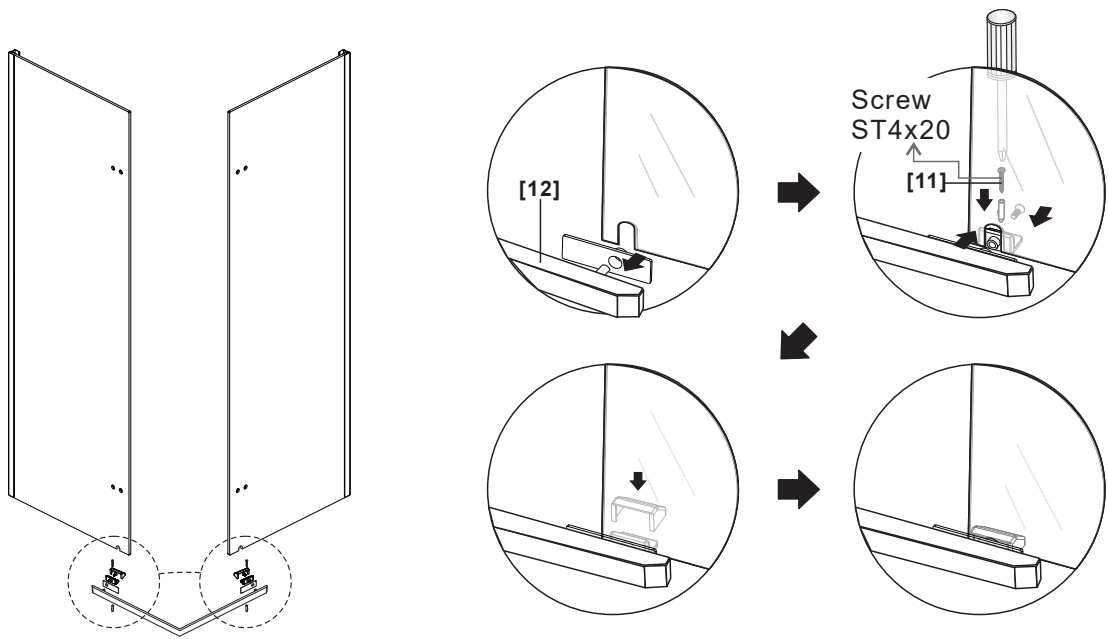
View from inside

Step 2

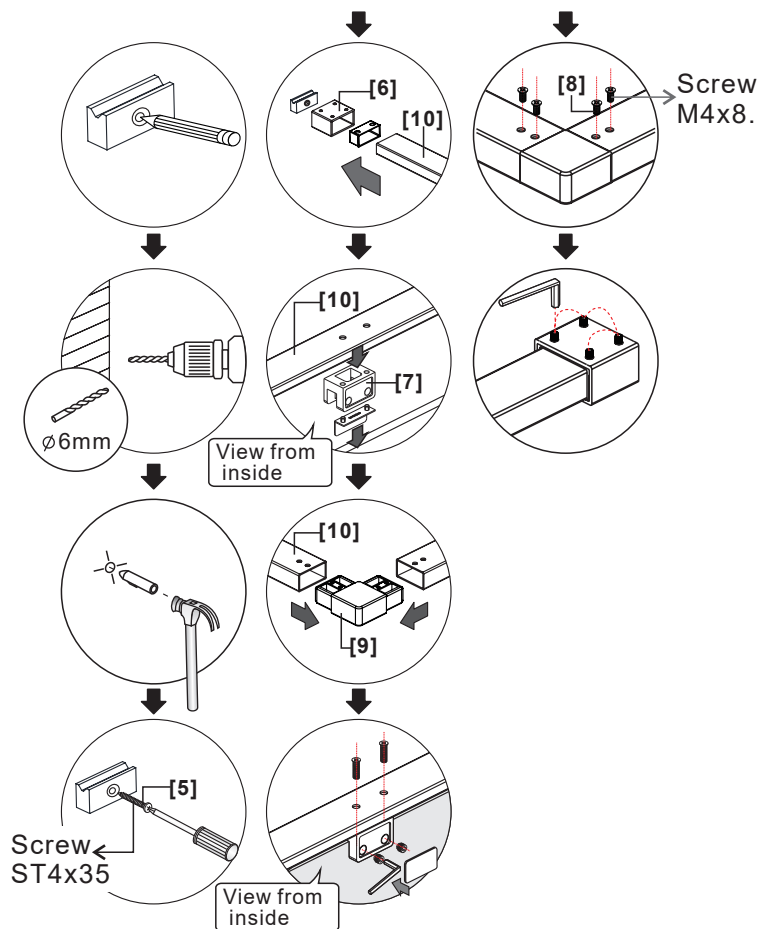
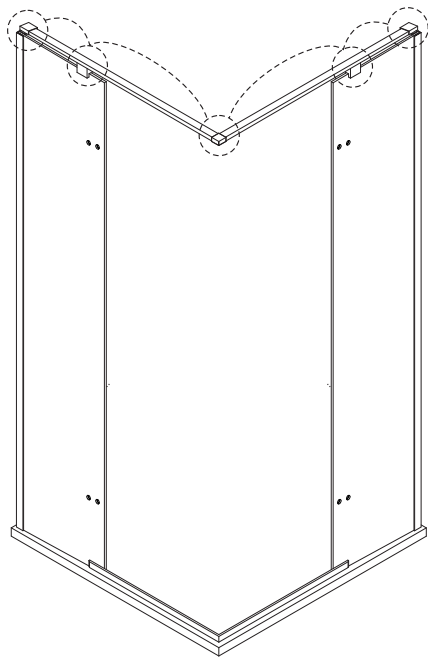


View from inside

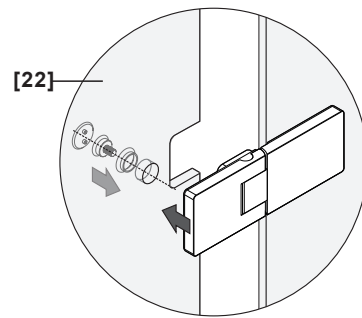
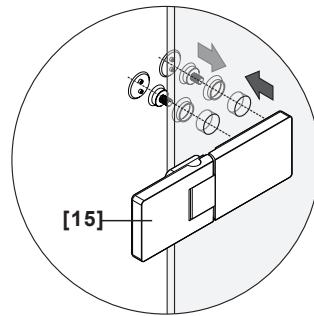
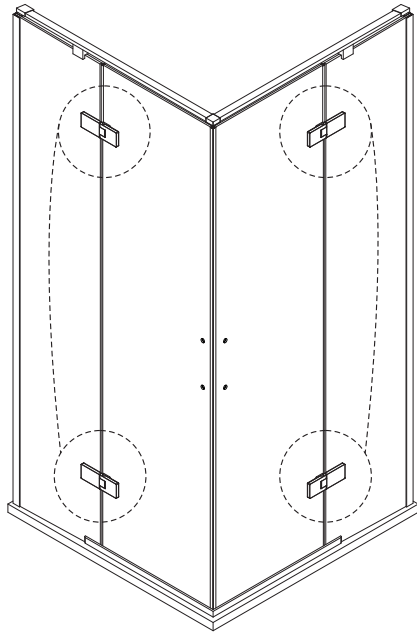
Step 3



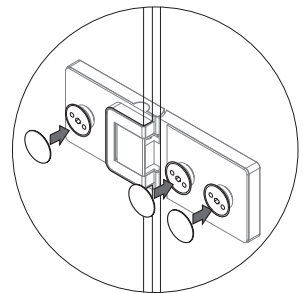
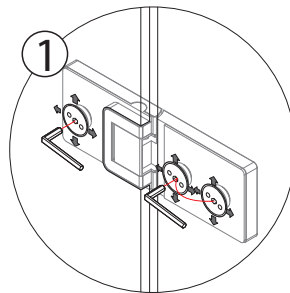
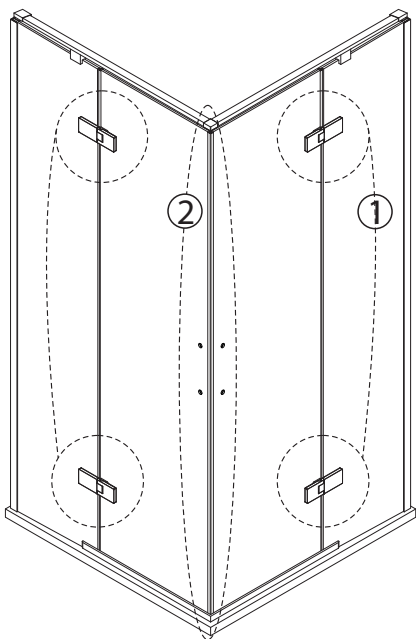
Step 4



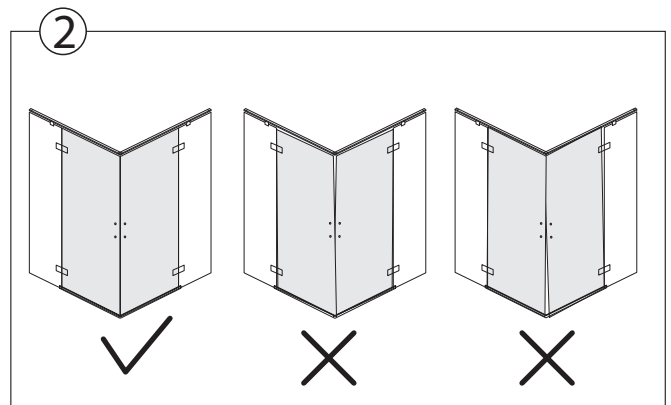
Step 5



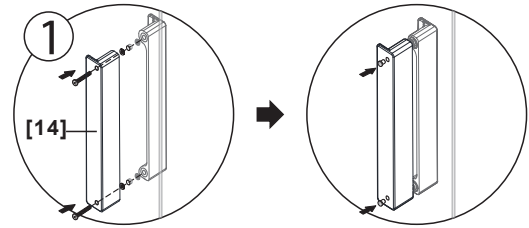
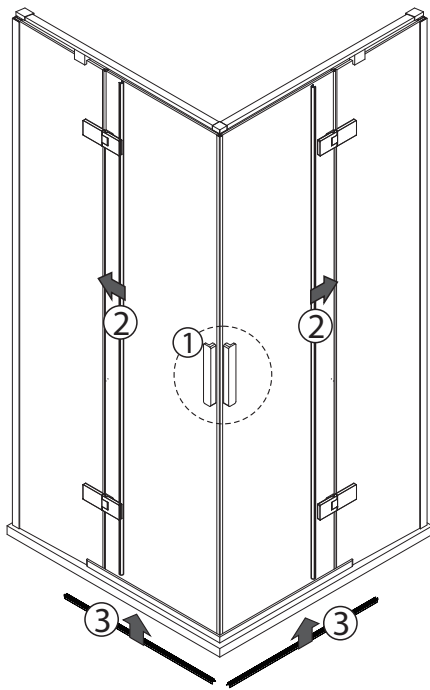
Step 6



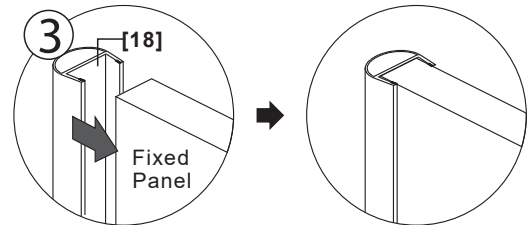
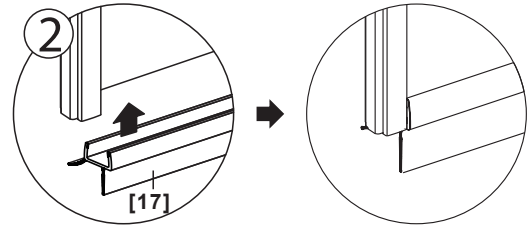
View from inside



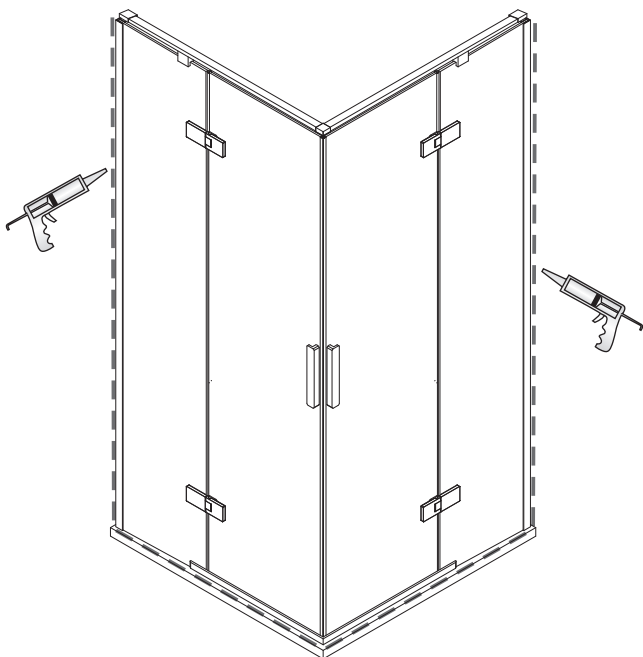
Step 7



View from inside



Step 8



Allow 24 hours for silicone to dry before use.

Általános információ

Kérjük, azonnal vizsgálja meg a terméket szállítás után az esetleges sérülések, hiányzó csomagolások /alkatrészek miatt! A károk későbbi jelentése nem fogadható el. Óvatosan bánjon a termékkel elkerülve az üveg oldalain és élein jelentkező ütődéseket és rázkódásokat!

Megjegyzés: A biztonsági üveg nem utólag nem alakítható!

Szerelés

Kérjük, figyelmesen olvassa el ezt az útmutatót, mielőtt hozzálátna a szereléshez! A fali fogantyúnak 20 mm-ig terjedő, a fal adott helyzetéhez igazodó állítási lehetőséget kell biztosítani!

Győződjön meg arról, hogy a zuhanytálca szintre lett állítva és a zuhanyajtó összeszerelése után teljes és folytonos a tömítés a zuhanytálca és a csatlakozólap között!

Különös figyelmet kell szentelni lyukak falba való furásánál arra, hogy elkerülje a falba rejtett csöveket és elektromos vezetékeket!

Megjegyzés: Ez egy nehéz termék és felszerelése két személyt igényel!

Kérjük szerelés előtt távolítsa el az alumínium elemekről a védőfóliát!

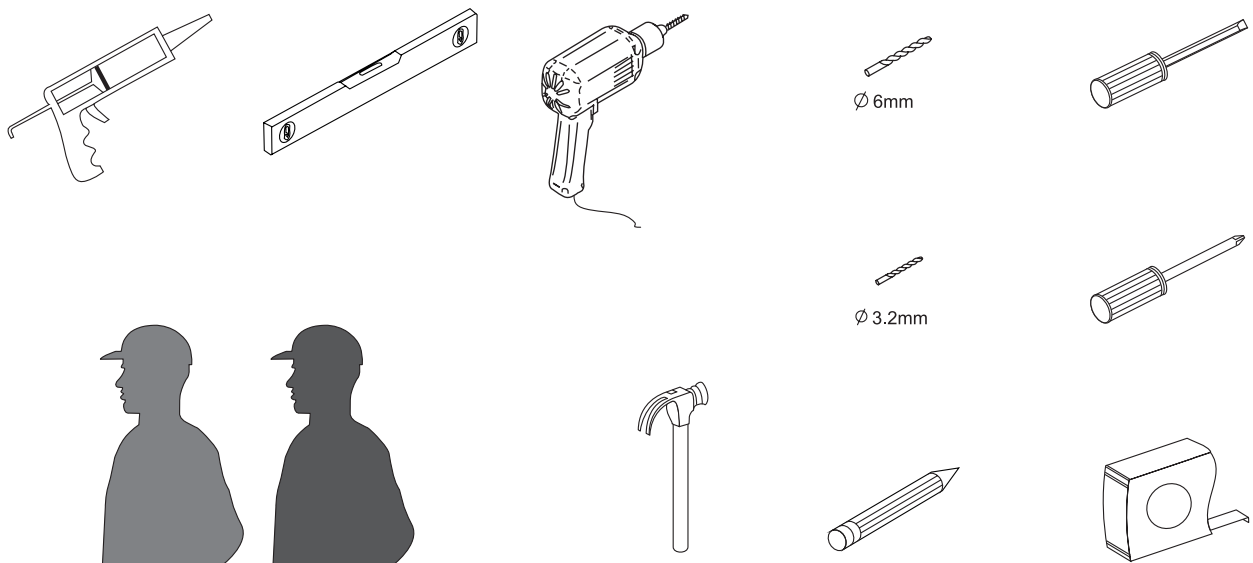
Karbantartási útmutatások

Használat után a zuhanyzót szappannal és vízzel meg kell tisztítani! Ez különösen fontos olyan körzetekben, ahol a víz kemény és meszes környezetben oldhatatlan sók rakódhatnak le és sórétegek épülhetnek fel. Ne használjon szemcsés szerkezetű vagy csiszoló jellegű tisztítószer! Ügyeljen arra, hogy elkerülje erős vegyszerekkel, mint szerves oldószerekkel és hígító való érintkezést!

Ablaktisztító óvatosan használható, és kétely vagy kérdés esetén lépjen kapcsolatba a tisztítószer forgalmazójával!

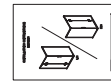
Kérjük, kövesse ezeket a karbantartási és ügyfélszolgálati útmutatásokat!

Szükséges eszközök



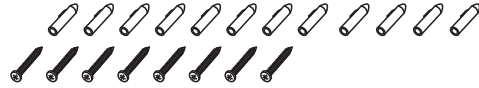
◆ Doboz tartalma

1xTelepítési útmutató



[1] 12xTipli.

[2] 8xCsavar ST4x35.



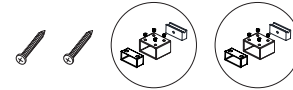
[3] 6xCsavar M4x16.

[4] 6xBeállító idom.



[5] 2xCsavar ST4x35.

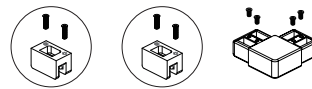
[6] 2xTámasztórúd falı konzol.



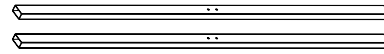
[7] 2xÜveg tartó idom.

[8] 4xScrews M4x8.

[9] 1xSarok idom.

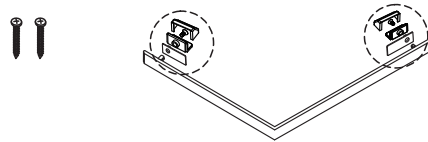


[10] 2xTámasztórúd.



[11] 2xCsavar ST4x20.

[12] 1xAlsó küszöb.



[13] 2xProfil záró idom.

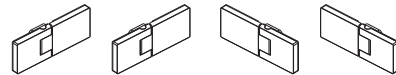


[14] 2xFogantyúkészlet.



[15] 2xZsanér (RH).

[16] 2xZsanér (LH).



[17] 2xAlsó tömítés.

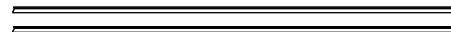
[18] 2xOldalsó tömítés.



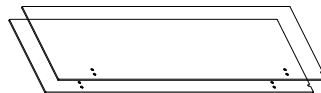
[19] 2xFali profil.



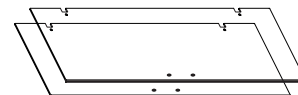
[20] 2xOldalsó burkolat.



[21] 2xRögzített panel.



[22] 2xAjtó panel.

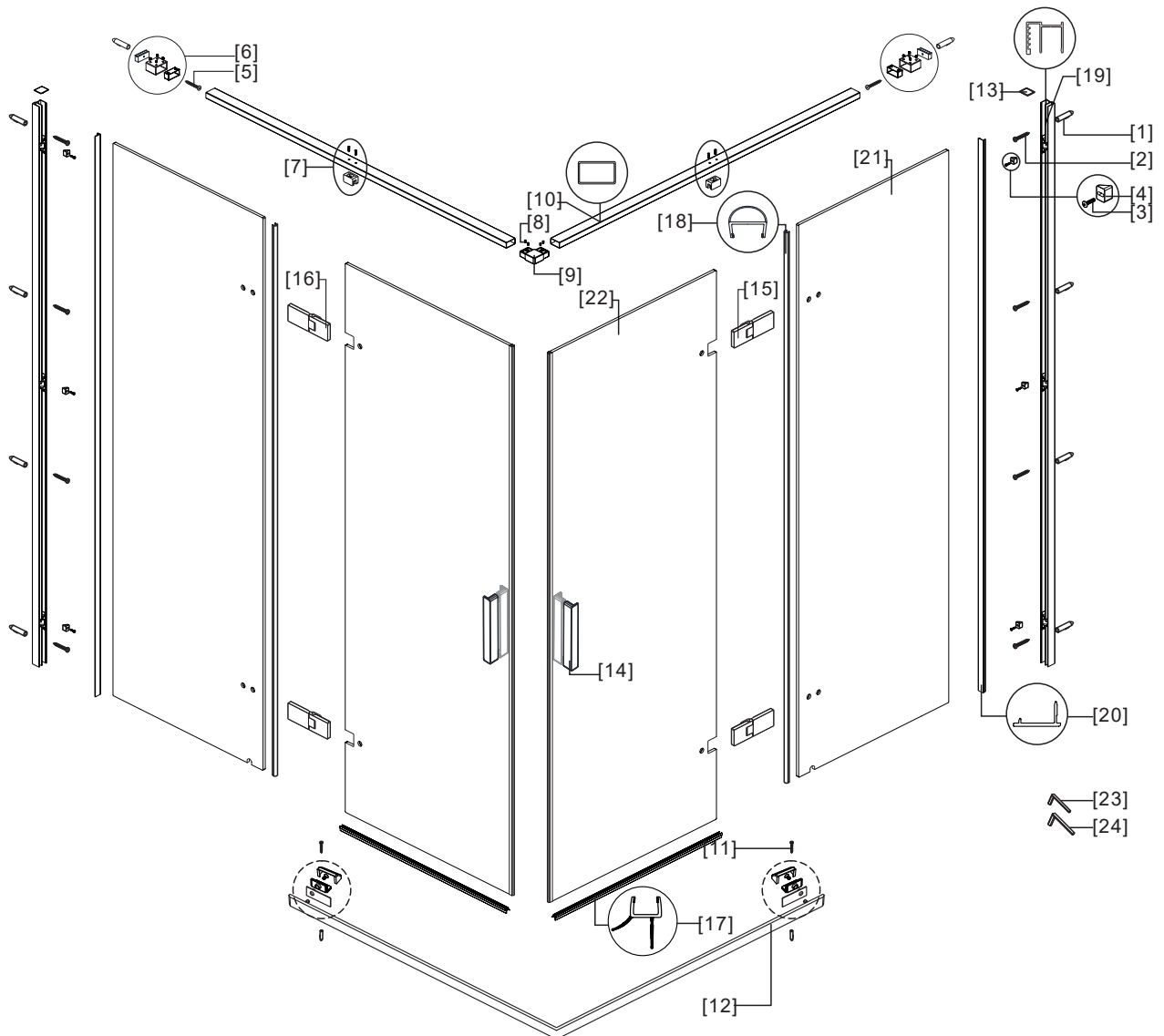


[23] 1x2.5mm imbuszkulcs.

[24] 1x4mm imbuszkulcs.



◆ Szerelési rajz

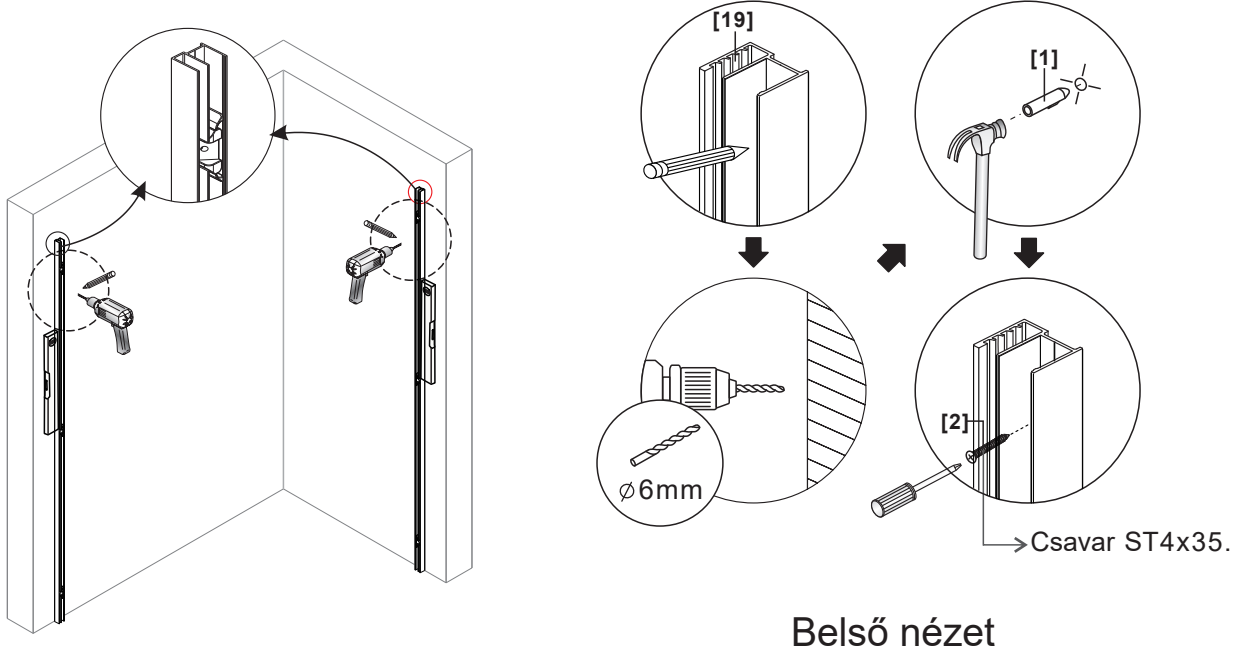


- [1] 12xTipli
- [2] 8xCsavar ST4x35.
- [3] 6xCsavar M4x16.
- [4] 6xBeállító idom.
- [5] 2xCsavar ST4x35.
- [6] 2xTámasztórúd fali konzol.
- [7] 2xÜveg tartó idom.
- [8] 4xCsavar M4x8.
- [9] 1xSarok idom.
- [10] 2xTámasztó rudak.
- [11] 2xCsavar ST4x20.
- [12] 1xAlsó küszöb.

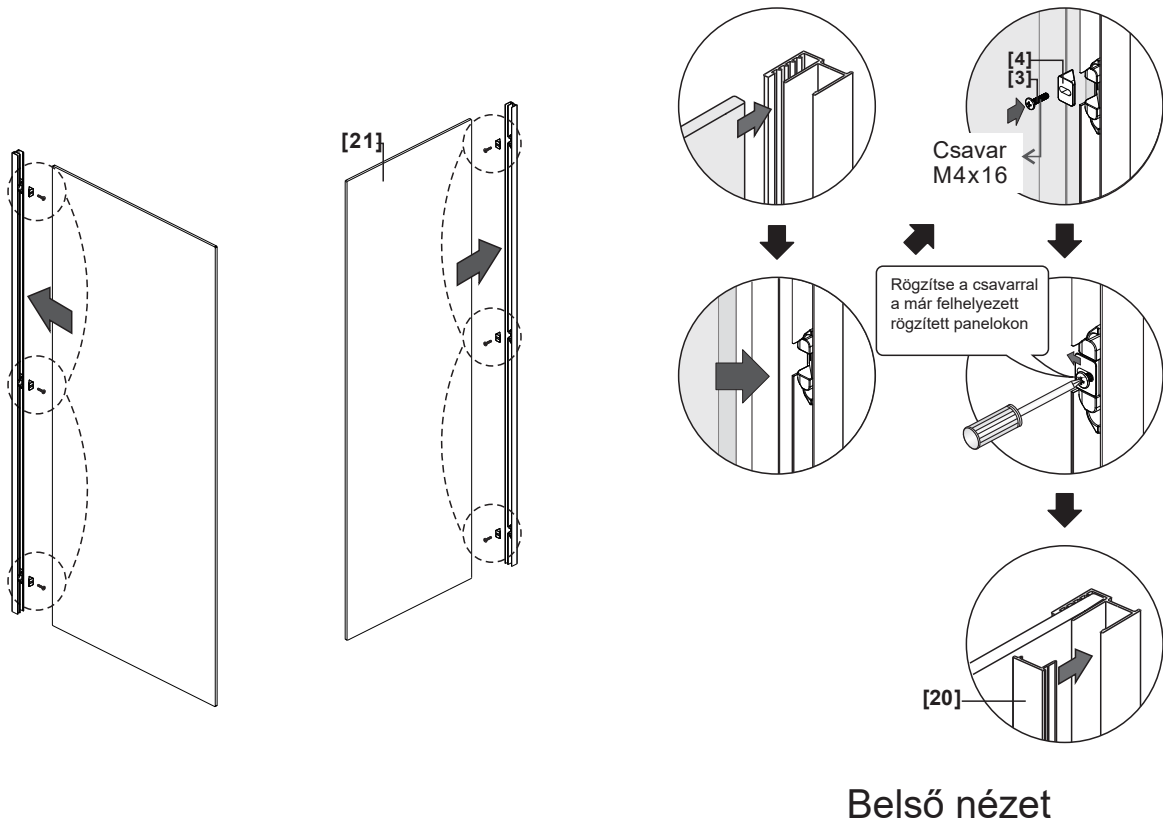
- [13] 2xProfil záró idom.
- [14] 2xFogantyúkészlet.
- [15] 2xZsanér (RH).
- [16] 2xZsanér (LH).
- [17] 2xAlsó tömítés.
- [18] 2xOldalsó tömítés.
- [19] 2xFali profil.
- [20] 2xOldalsó burkolat
- [21] 2xRögzített panel.
- [22] 2xAjtó panel.
- [23] 1x2.5mm imbuszkulcs.
- [24] 1x4mm imbuszkulcs.

◆ Telepítési lépések:

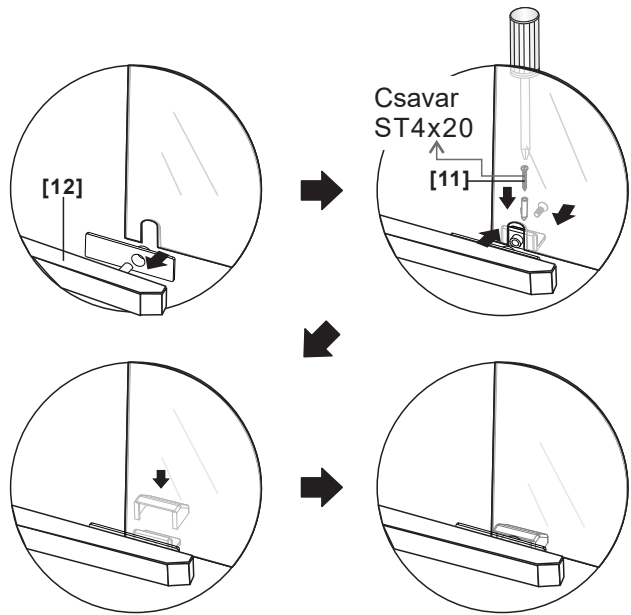
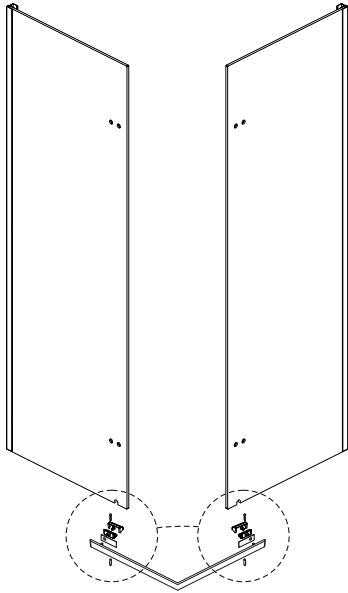
1.



2.



3.

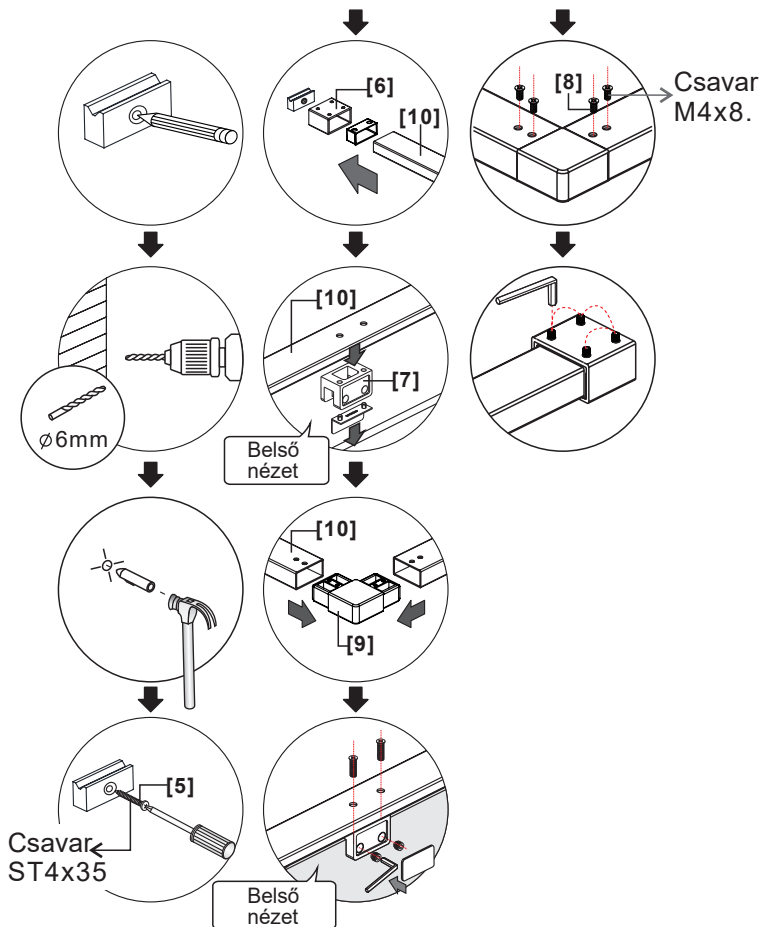
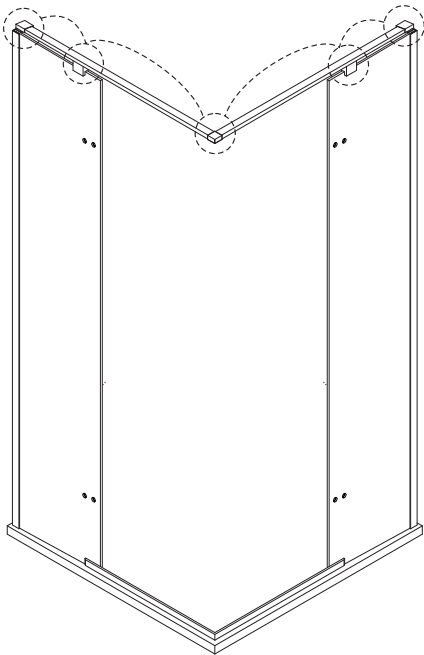


Csavar
ST4x20

[12]

[11]

4.



Csavar
M4x8.

Ø6mm

Belső
nézet

Csavar
ST4x35

Belső
nézet

[6]

[8]

[10]

[10]

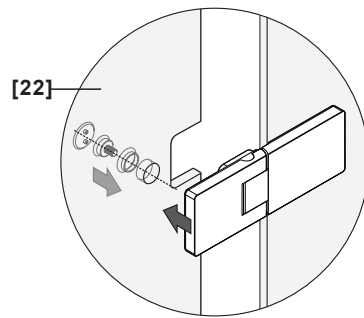
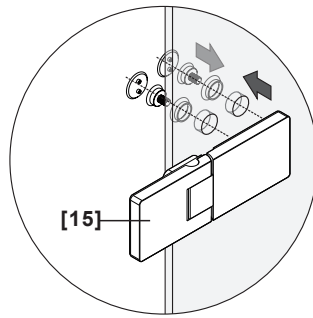
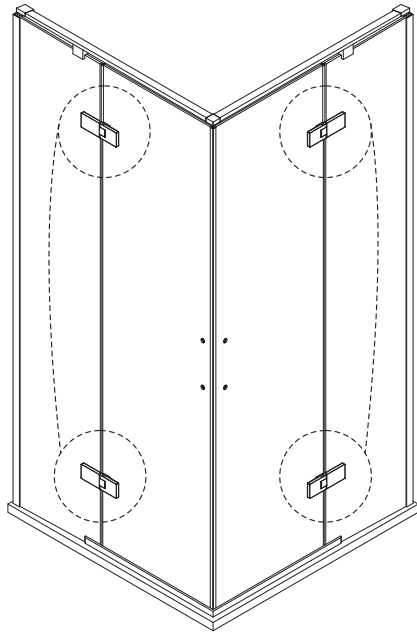
[7]

[10]

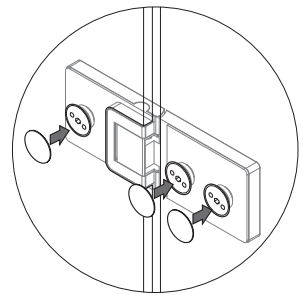
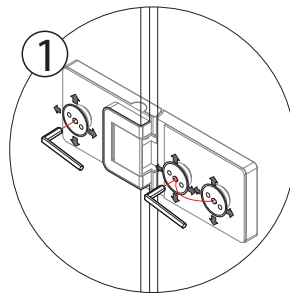
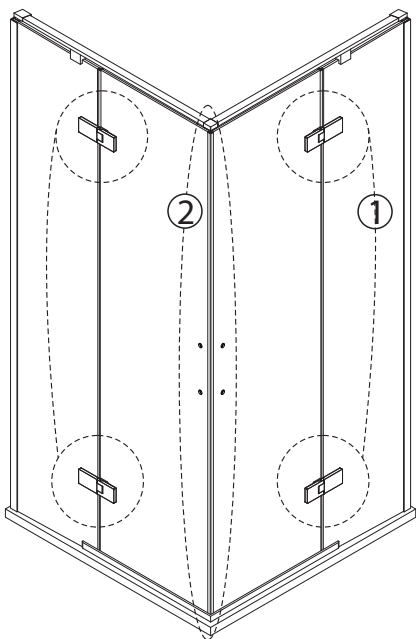
[9]

[5]

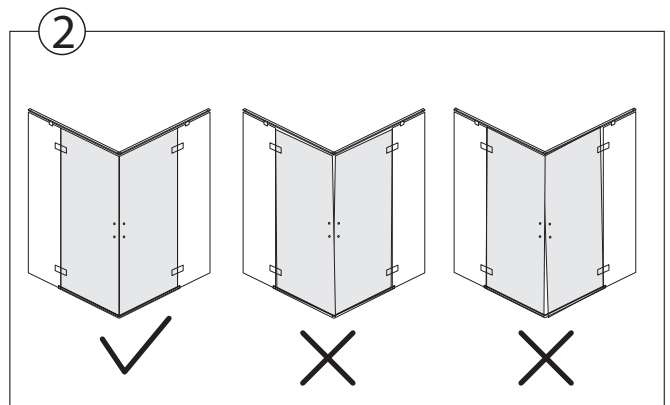
5.



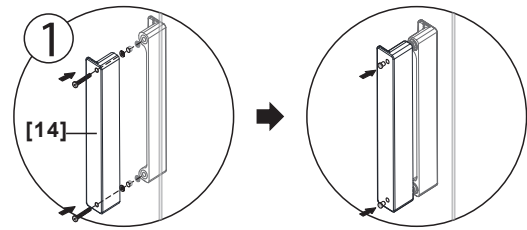
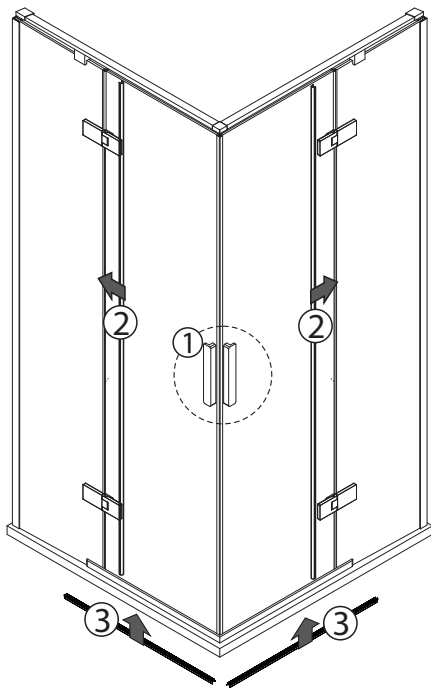
6.



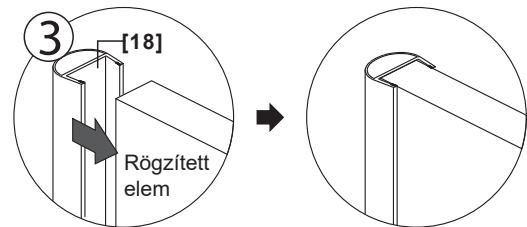
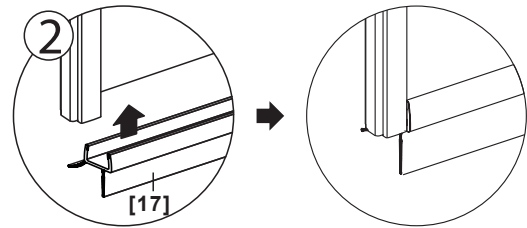
Belső nézet



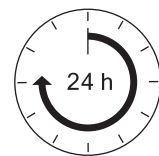
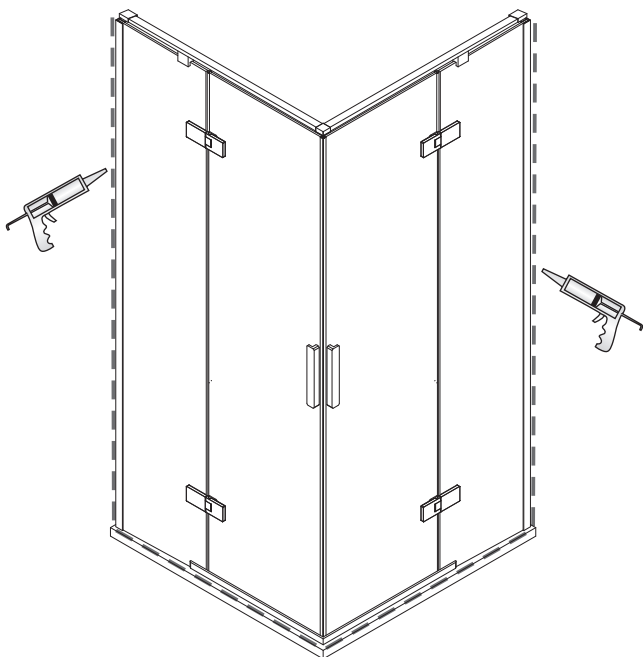
7.



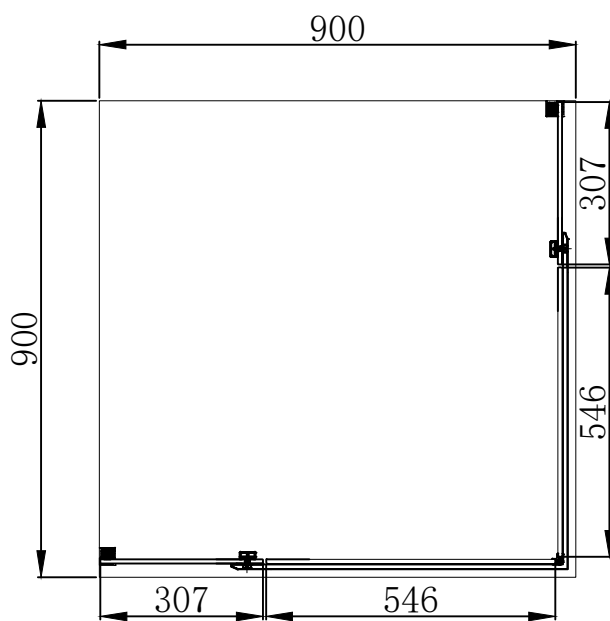
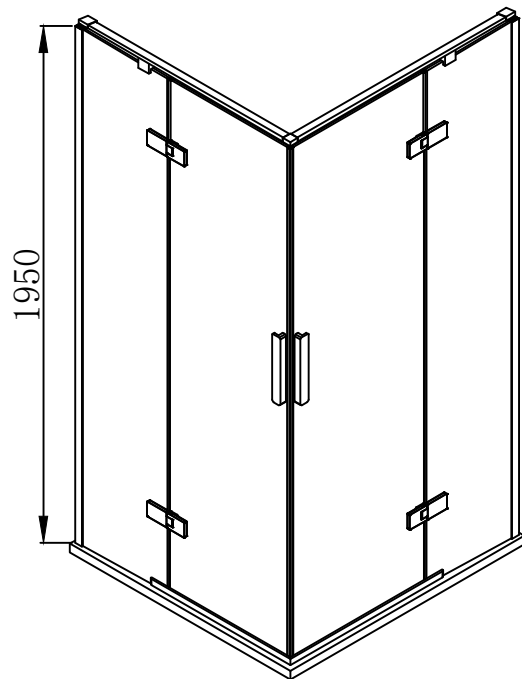
Belső nézet



8.



Használat előtt várjon 24 órát,
amíg a szilikon megszárad



Wellis®
CE