

EN

**Blondie 60 washbasin, main cabinet and mirror  
INSTALLATION GUIDE**

DE

**Blondie 60 Waschbecken, Hauptschrank und Spiegel  
AUFBAUANLEITUNG**

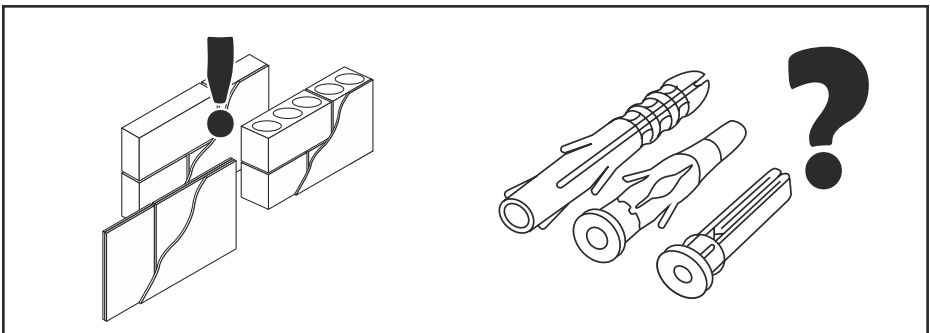
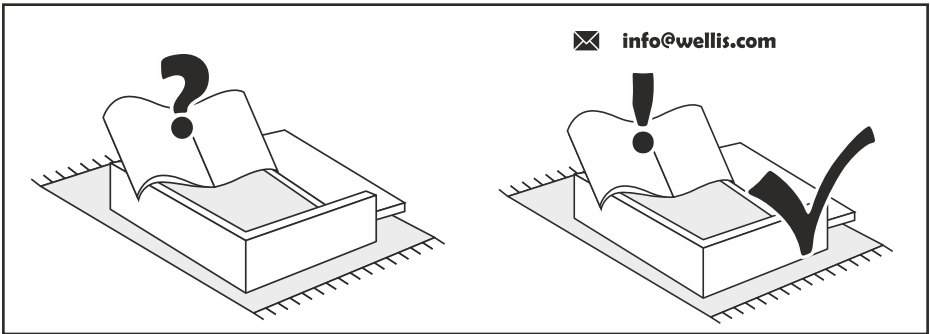
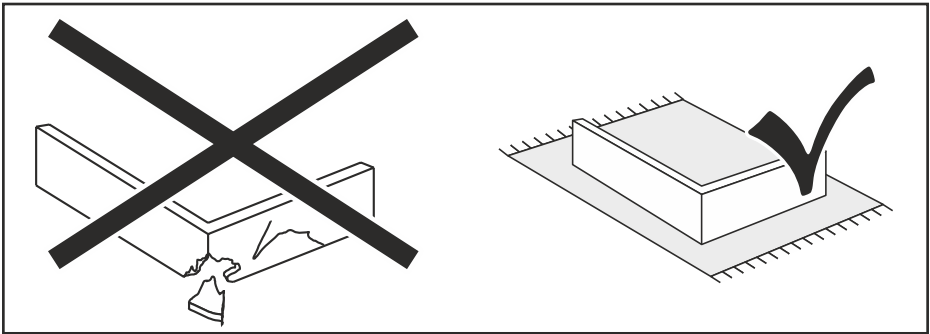
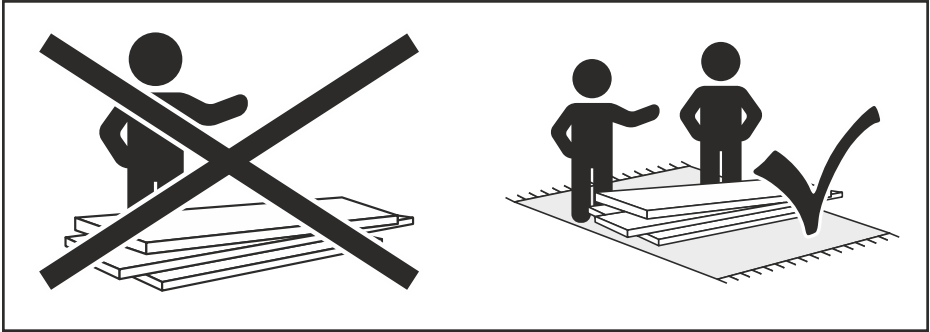
FR

**Blondie 60 lavabo, armoire principale et miroir  
GUIDE D'INSTALLATION**

HU

**Blondie 60 mosdó, szekrény és tükör  
TELEPÍTÉSI ÚTMUTATÓ**

**BLONDIE 60**



**EN**

Important information  
Read carefully. Keep this information for  
further referen-ce.

## WARNING

Serious or fatal crushing injuries can occur from furniture tipover. To prevent this furniture from tipping over it must be permanently fixed to the wall. Fixing devices for the wall are not included since different wall materials require different types of fixing devices. Use fixing devices suitable for the walls in your home. For advice on suitable fixing systems, contact your local specialized dealer.

If you are uncertain about the ability of wall to support heavy weights, you can secure the cabinet at one or more additional points.

**FR**

Information importante  
A lire attentivement. Conserver ces  
informations pour un usage ultérieur.

## AVERTISSEMENT

Risque de blessure grave en cas de chute du meuble. Pour éviter que le meuble ne bascule, il faut le fixer au mur de façon permanente. Les fixations ne sont pas incluses car leur choix dépend du matériau du mur sur lequel est fixé le meuble. Utilisez des fixations adaptées au matériau du mur. Pour obtenir des conseils sur les fixations à utiliser, adressez-vous à un revendeur spécialisé.

Si vous n'êtes pas sûr que le mur soit suffisamment solide pour supporter de lourdes charges, vous pouvez fixer l'élément à un ou plusieurs endroits supplémentaires.

**DE**

Wichtige Information  
Sorgfältig lesen Diese Information  
aufbewahren

## ACHTUNG

Wenn Möbelstücke umkippen, können ernste oder lebensgefährliche Verletzungen durch Einklemmen die Folge sein. Um zu verhindern, dass das Möbelstück umkippt, muss es fest an der Wand verankert werden. Beschläge für die Wandbefestigung sind nicht beige-packt, da sie von der jeweiligen Wandbeschaffenheit abhängig sind. Befestigungsbeschläge benutzen, die für die heimischen Wände geeignet sind. Bei diesbezüglichen Fragen den örtlichen Fachhandel zu Rate ziehen.

Bei Unsicherheit bezüglich der Tragfähigkeit der Wand bitte das Möbelstück an einer oder mehreren Stellen mit der rückwärtigen Leiste an der Wand zu befestigen.

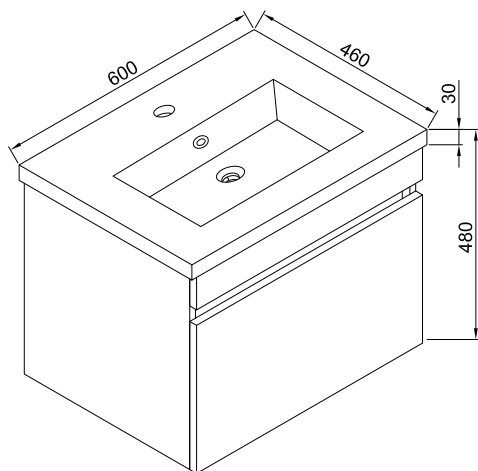
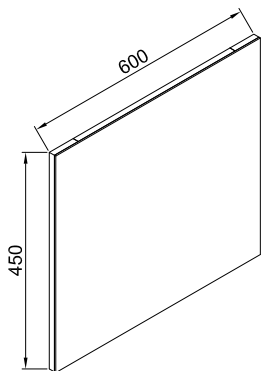
**HU**

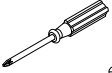





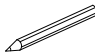

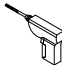

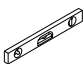










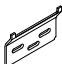
Fontos információ  
Kérjük, olvassa el alaposan, és őrizze meg ezt a papírt!

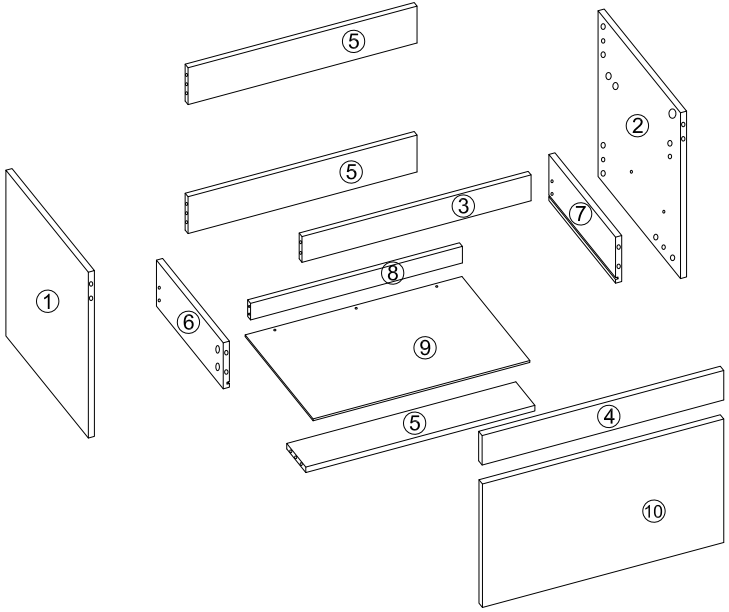
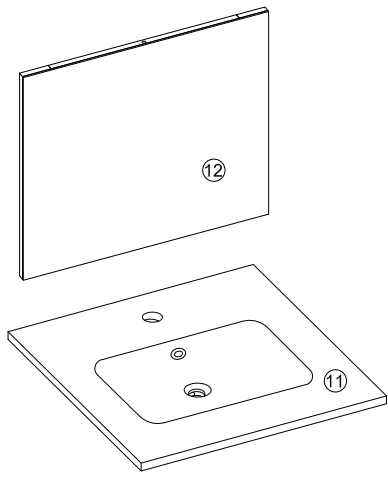
## FIGYELEM!

A bútor felborulása, leszakadása súlyos, vagy akár végzetes balesetet okozhat. Ahhoz, hogy ezt megakadályozza, a bútort megfelelően a falhoz kell rögzíteni. A rögzítéshez szükséges kellékek nincsenek a csomagban, mivel a különböző típusú falakhoz különböző rögzítő eszközökre van szükség. Mindig a fal típusának megfelelő szerelvényeket használj! A megfelelő rögzítők kiválasztásához fordulj segítségért a szaküzletek munkatársaihoz!

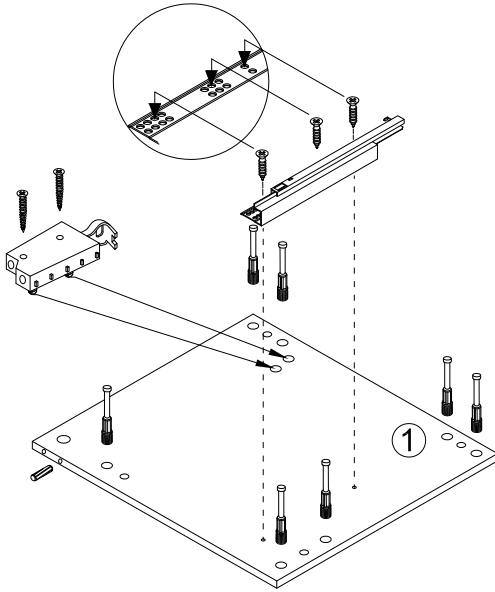
Ha nem biztos benne, hogy a fal meg tudja tartani a nagy súlyt, megerősítheti a szekrényt további pontokon is.

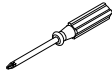



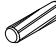
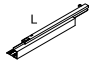
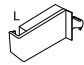



	⊖ ⊕	Ø4x14mm  A1x8
		 B1x20
		Ø8x30mm  B2x10
		 B3x20
		14"  C1x1
		 D1X1
		Ø4x25mm  D2x4
		Ø4x20mm  E1x3
		Ø4x30mm  F1x4
Ø8x40mm 		 H1x20
Ø4x30mm 		Ø4x50mm  J1x6
Ø6x30mm 		 J2x2

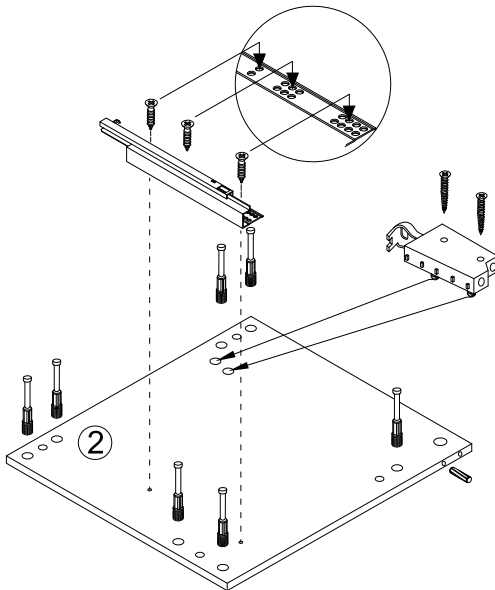


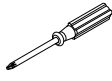




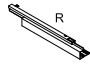
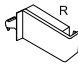

1



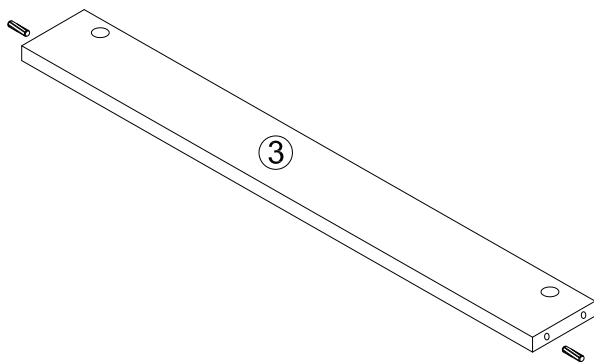
 ⊖ ⊕ 	Ø4x14mm  <b>A1x3</b>
	 <b>B1x7</b>
	Ø8x30mm  <b>B2x1</b>
	14" L  <b>C1x1</b>
	 <b>D1x1</b>
	Ø4x25mm  <b>D2x2</b>

2



 ⊖ ⊕ 	Ø4x14mm  <b>A1x3</b>
	 <b>B1x7</b>
	Ø8x30mm  <b>B2x1</b>
	14" R  <b>C1x1</b>
	 <b>D1x1</b>
	Ø4x25mm  <b>D2x2</b>

3

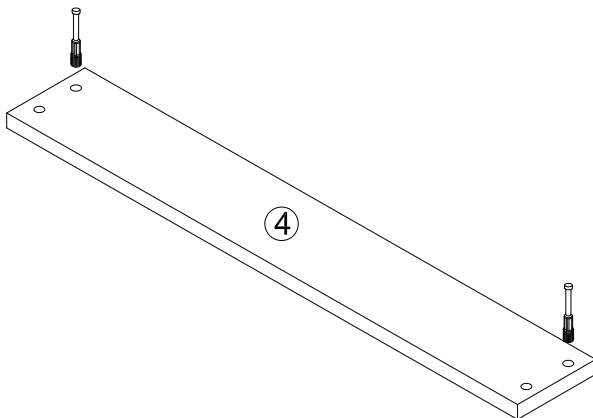


Ø8x30mm



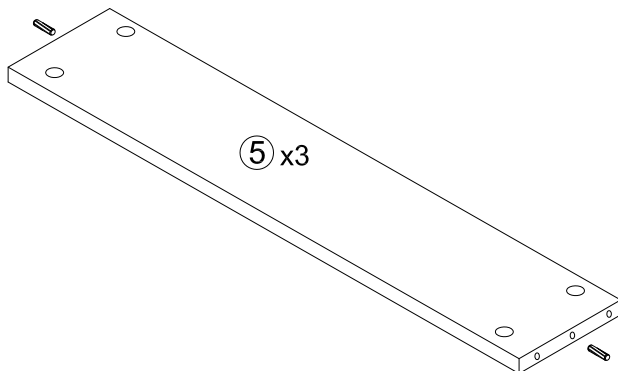
B2x2

4



B1x2

5

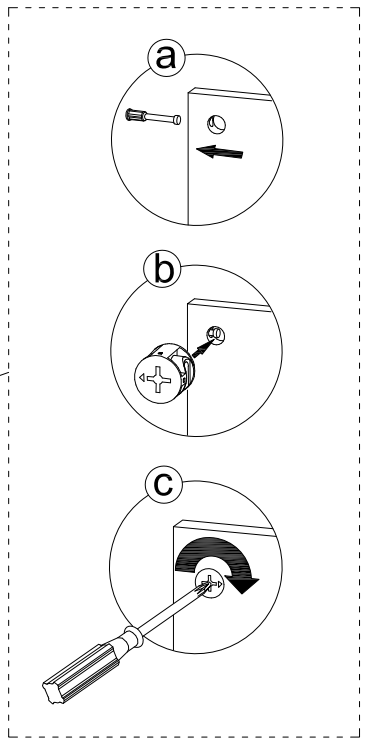
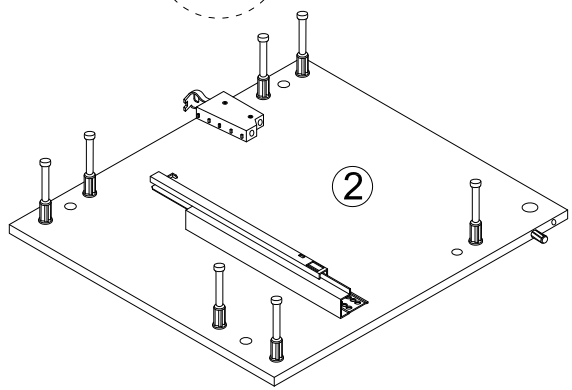
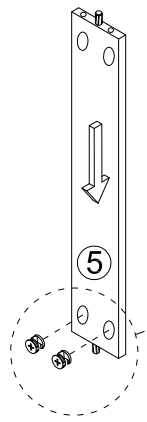
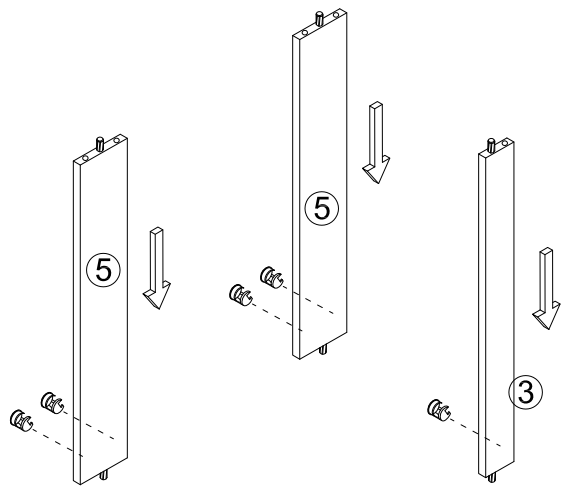
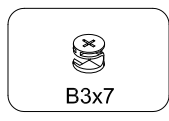
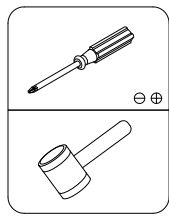


Ø8x30mm



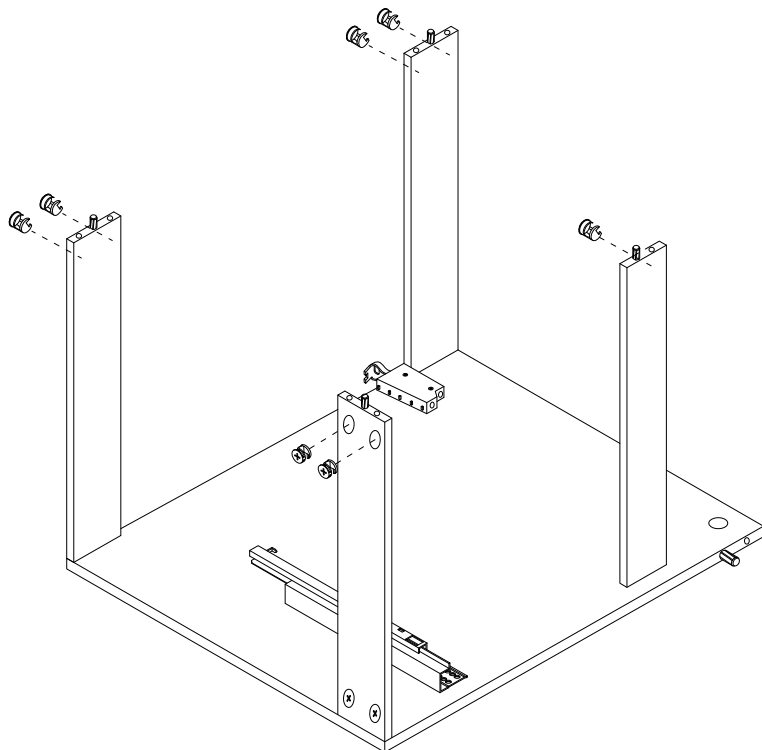
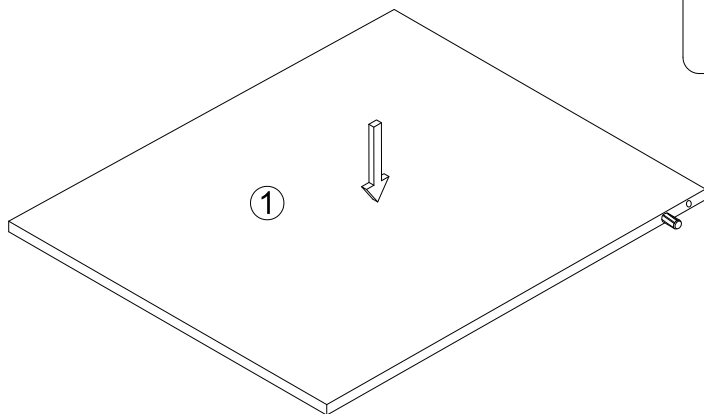
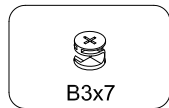
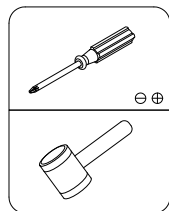
B2x6

6

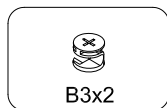
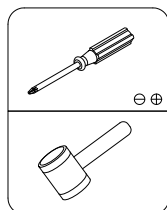
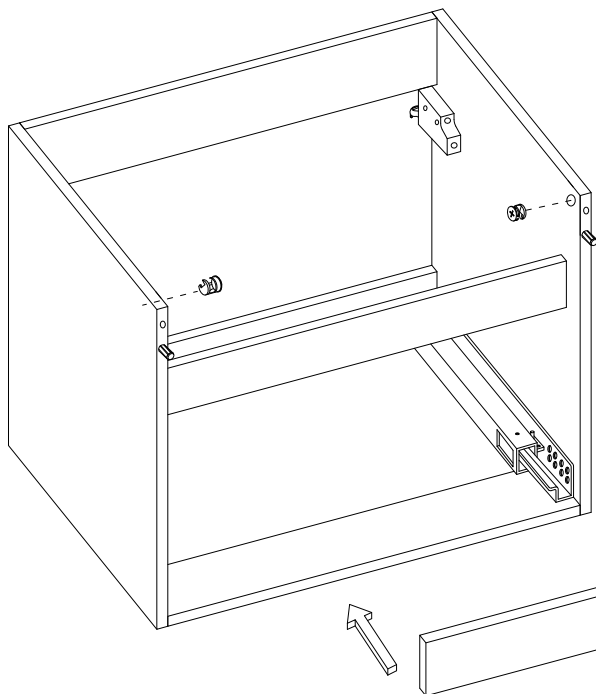




7

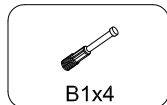
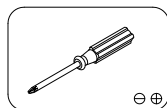
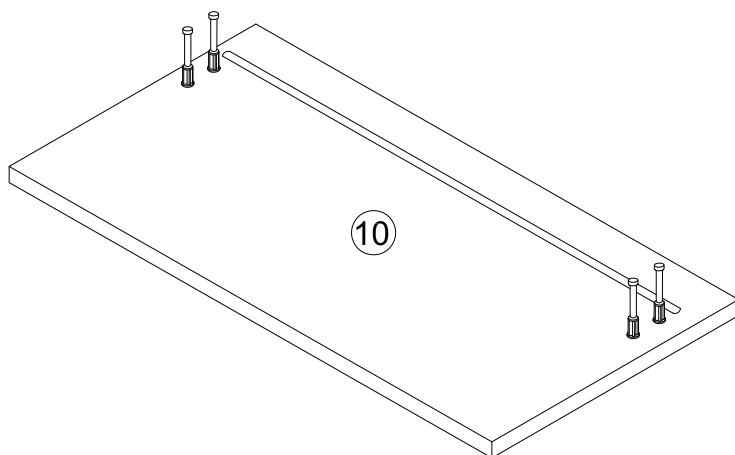


8



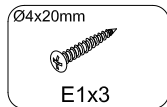
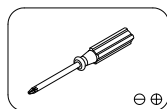
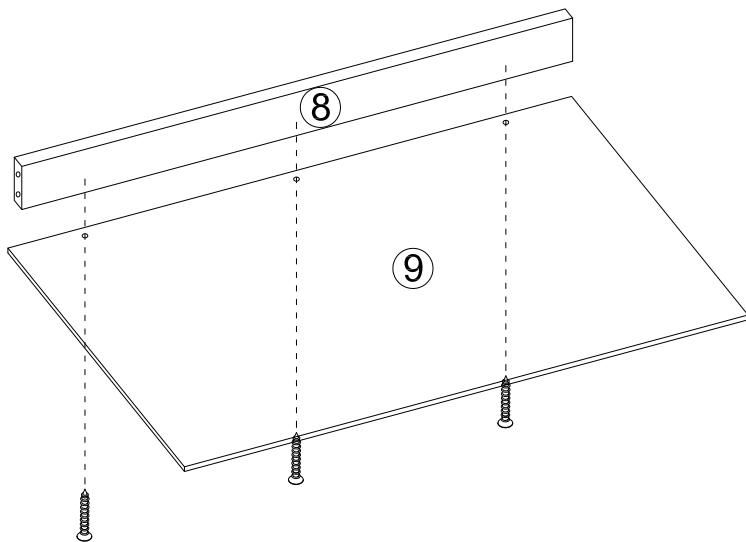
B3x2

9

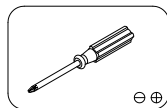
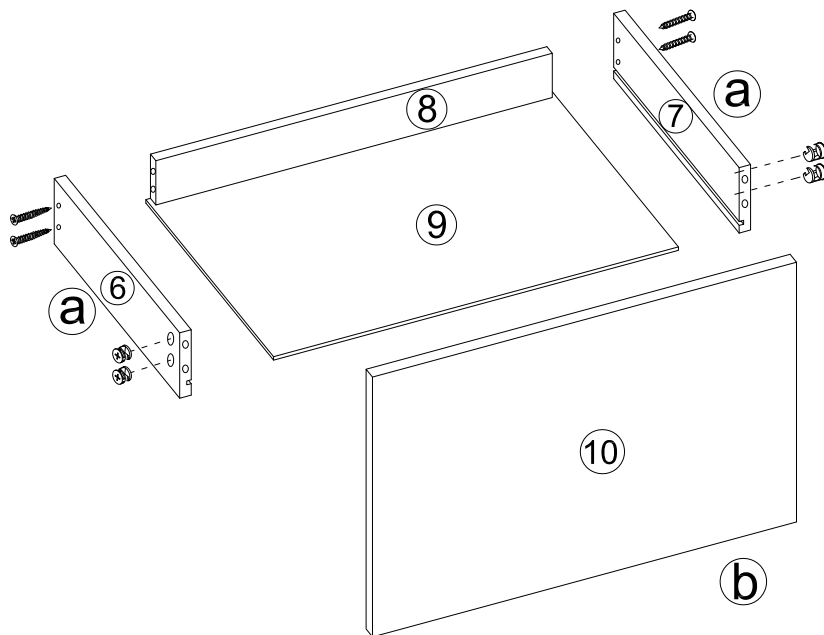


B1x4

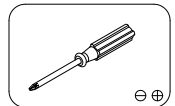
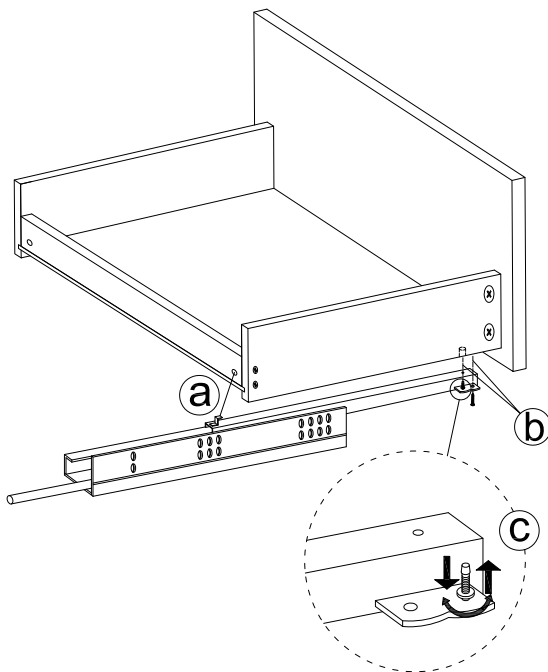
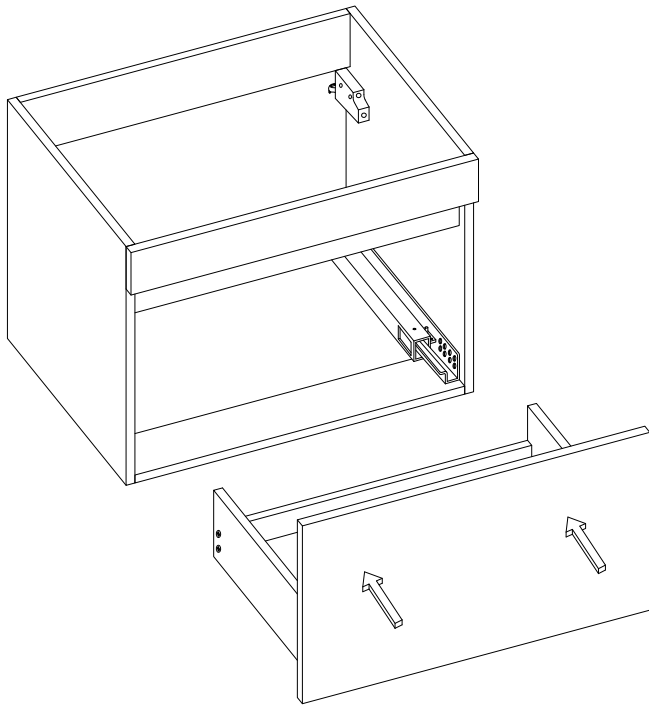
10



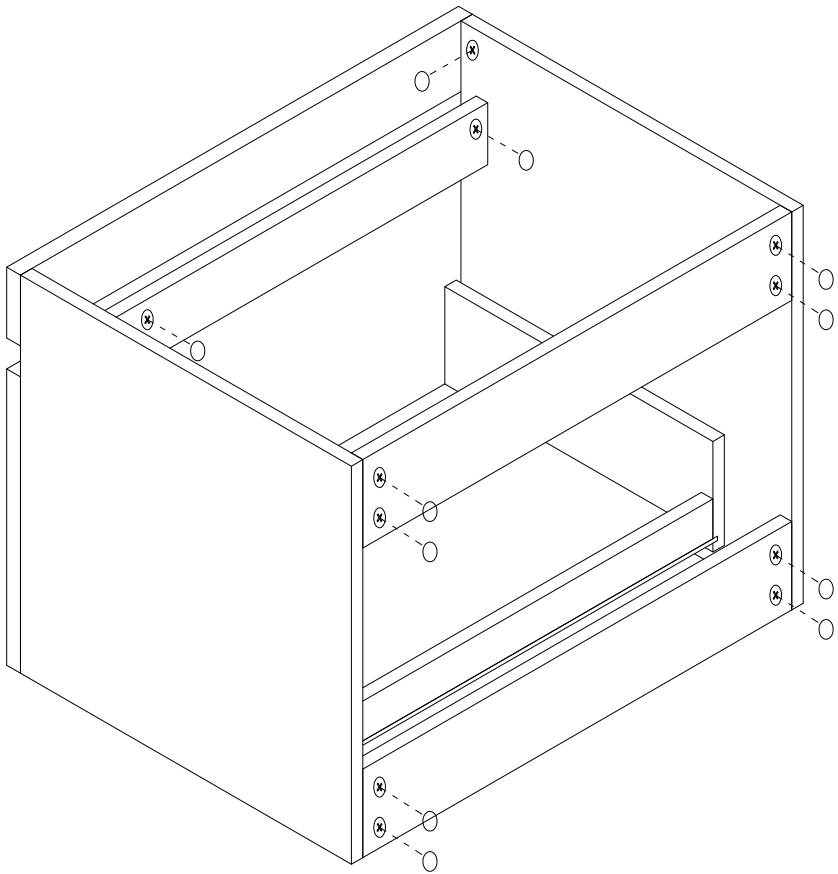
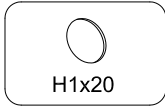
11

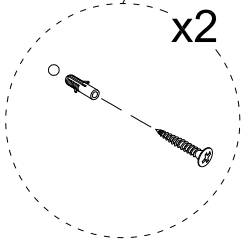
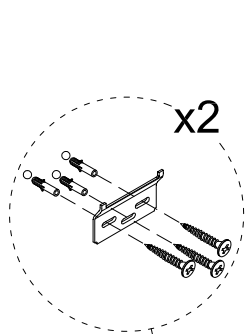
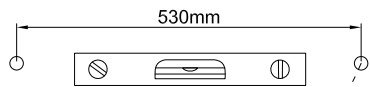
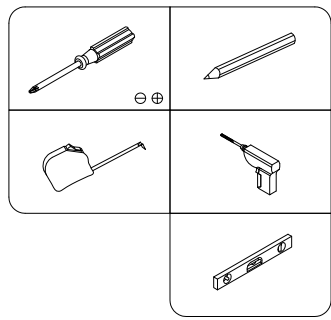


12

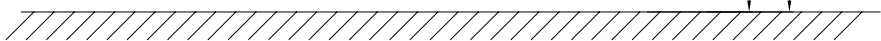
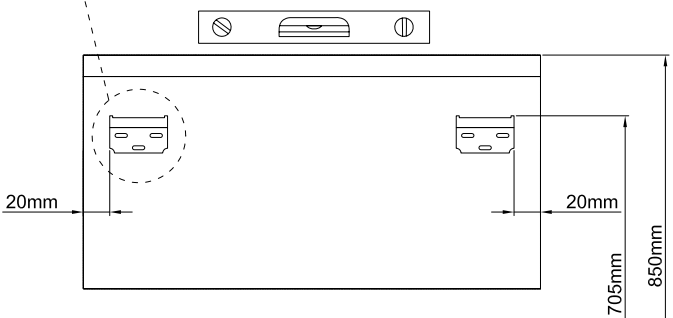


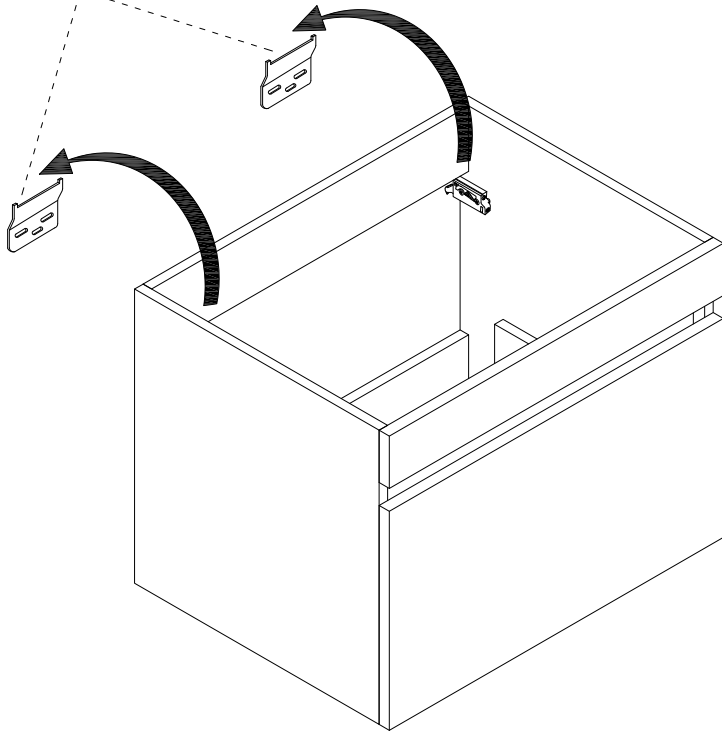
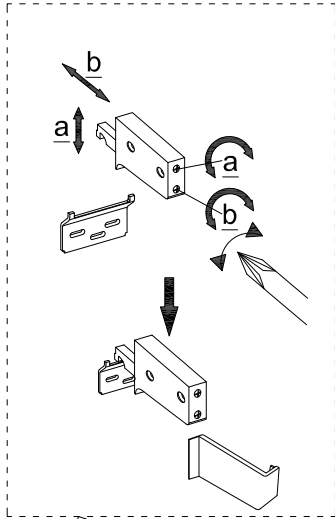
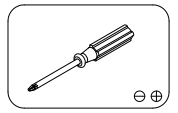
13

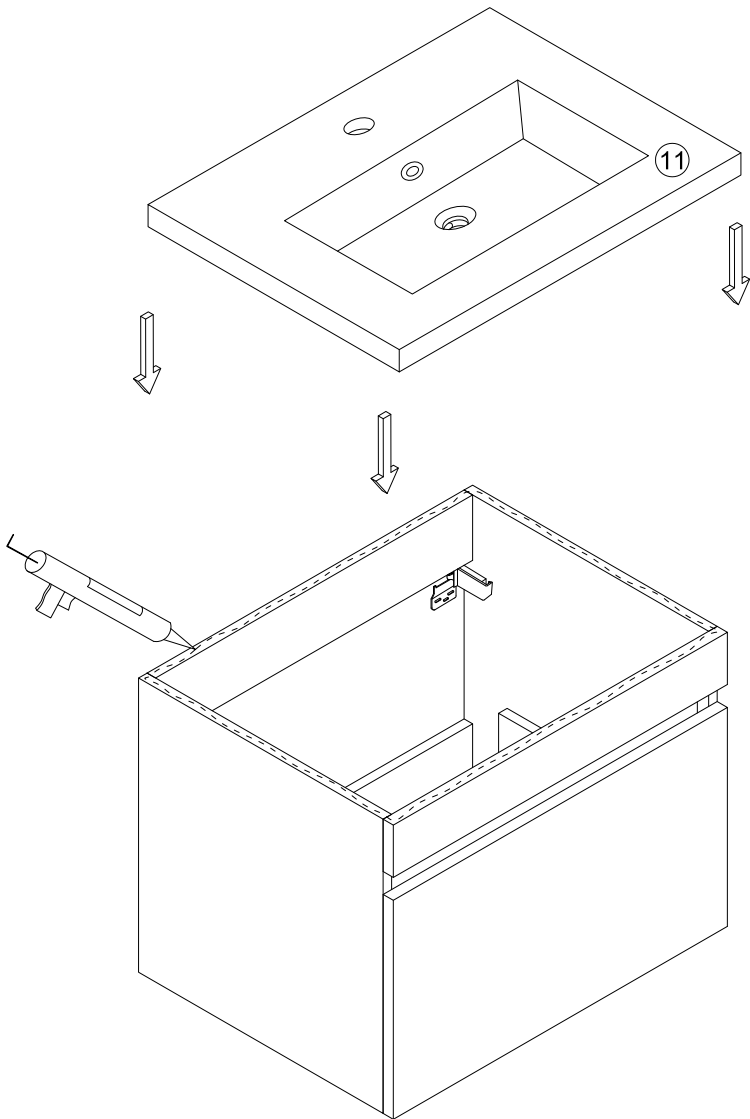
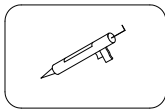




- Ø4x50mm  
J1x6
- J2x2
- Ø8x40mm  
J3x6
- Ø4x30mm  
K1x2
- Ø6x30mm  
K2x2









17

