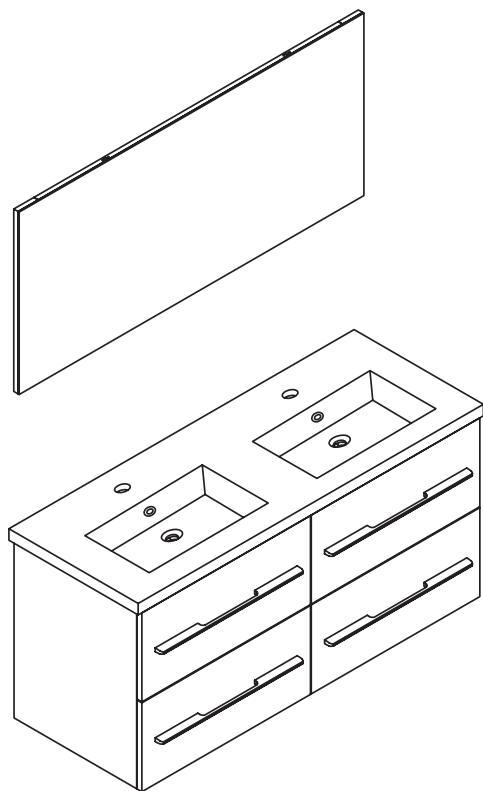


Wellis®



EN

Nina 120 washbasin, main cabinet and mirror
INSTALLATION GUIDE

DE

Nina 120 Waschbecken, Hauptschrank und Spiegel
AUFBAUANLEITUNG

FR

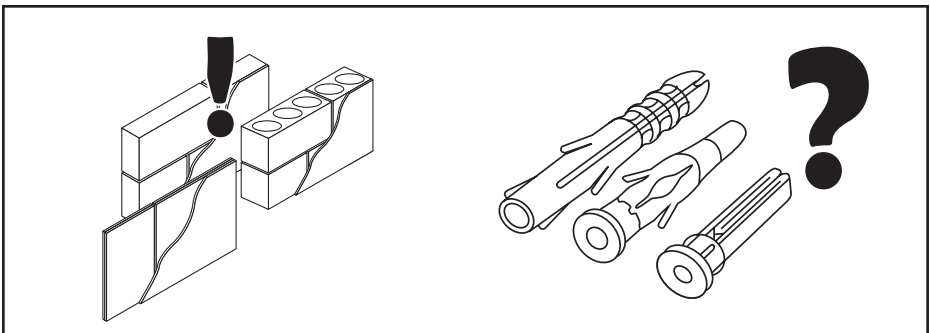
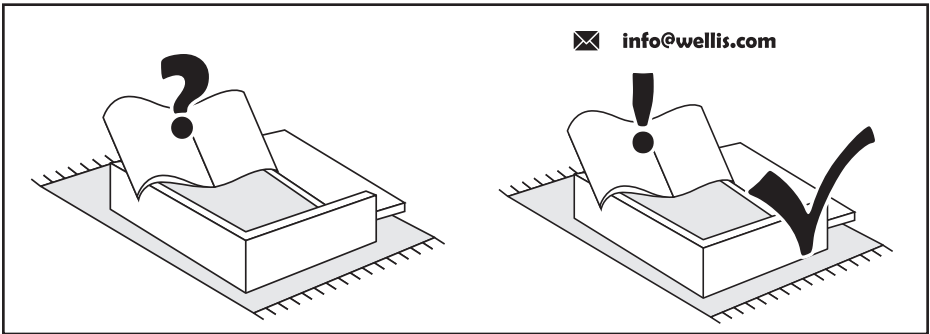
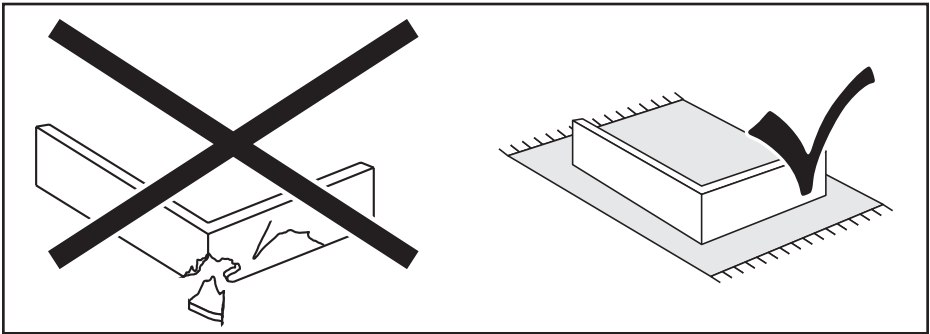
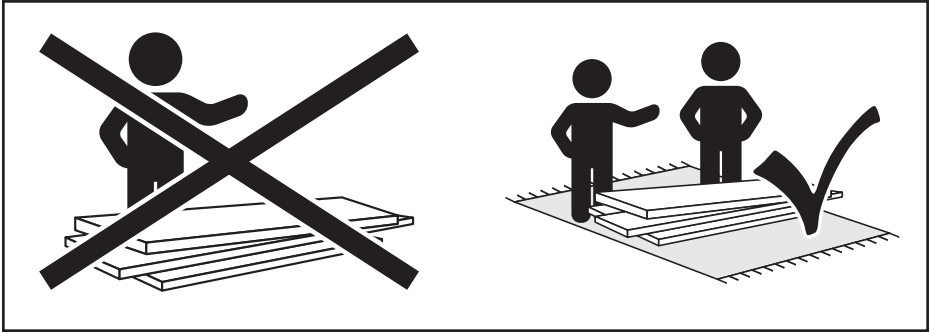
Nina 120 lavabo, armoire principale et miroir
GUIDE D'INSTALLATION

HU

Nina 120 mosdó, szekrény és tükör
TELEPÍTÉSI ÚTMUTATÓ

WB00283
WB00284
WB00285

NINA 120



EN

Important information
Read carefully. Keep this information for
further referen-ce.

WARNING

Serious or fatal crushing injuries can occur from furniture tipover. To prevent this furniture from tipping over it must be permanently fixed to the wall. Fixing devices for the wall are not included since different wall materials require different types of fixing devices. Use fixing devices suitable for the walls in your home. For advice on suitable fixing systems, contact your local specialized dealer.

If you are uncertain about the ability of wall to support heavy weights, you can secure the cabinet at one or more additional points.

FR

Information importante
A lire attentivement. Conserver ces
informations pour un usage ultérieur.

AVERTISSEMENT

Risque de blessure grave en cas de chute du meuble. Pour éviter que le meuble ne bascule, il faut le fixer au mur de façon permanente. Les fixations ne sont pas incluses car leur choix dépend du matériau du mur sur lequel est fixé le meuble. Utilisez des fixations adaptées au matériau du mur. Pour obtenir des conseils sur les fixations à utiliser, adressez-vous à un revendeur spécialisé.

Si vous n'êtes pas sûr que le mur soit suffisamment solide pour supporter de lourdes charges, vous pouvez fixer l'élément à un ou plusieurs endroits supplémentaires.

DE

Wichtige Information
Sorgfältig lesen Diese Information
aufbewahren

ACHTUNG

Wenn Möbelstücke umkippen, können ernste oder lebensgefährliche Verletzungen durch Einklemmen die Folge sein. Um zu verhindern, dass das Möbelstück umkippt, muss es fest an der Wand verankert werden. Beschläge für die Wandbefestigung sind nicht beige-packt, da sie von der jeweiligen Wandbeschaffenheit abhängig sind. Befestigungsbeschläge benutzen, die für die heimischen Wände geeignet sind. Bei diesbezüglichen Fragen den örtlichen Fachhandel zu Rate ziehen.

Bei Unsicherheit bezüglich der Tragfähigkeit der Wand bitte das Möbelstück an einer oder mehreren Stellen mit der rückwärtigen Leiste an der Wand zu befestigen.

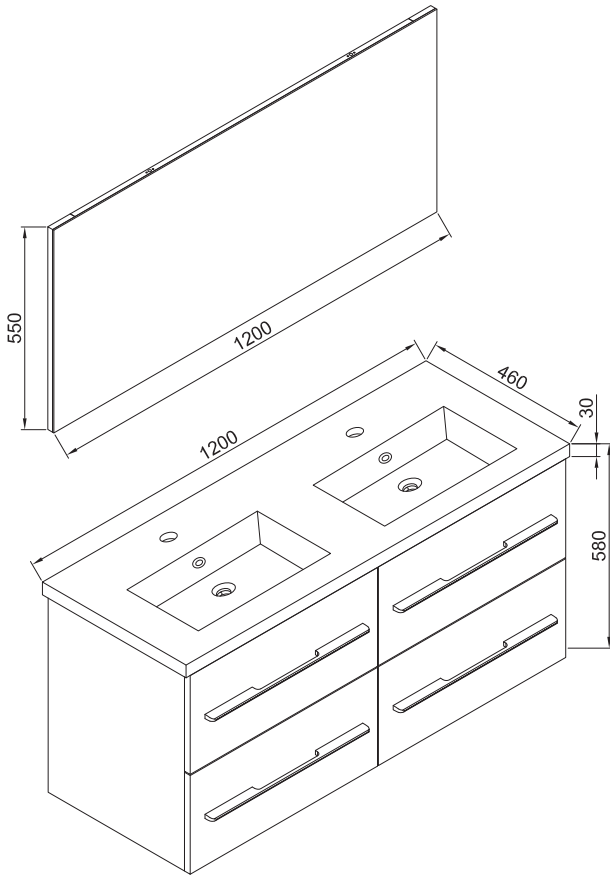
HU

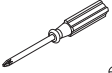




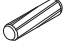



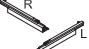
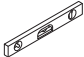




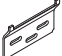







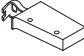

Fontos információ
Kérjük, olvassa el alaposan, és őrizze
meg ezt a papírt!

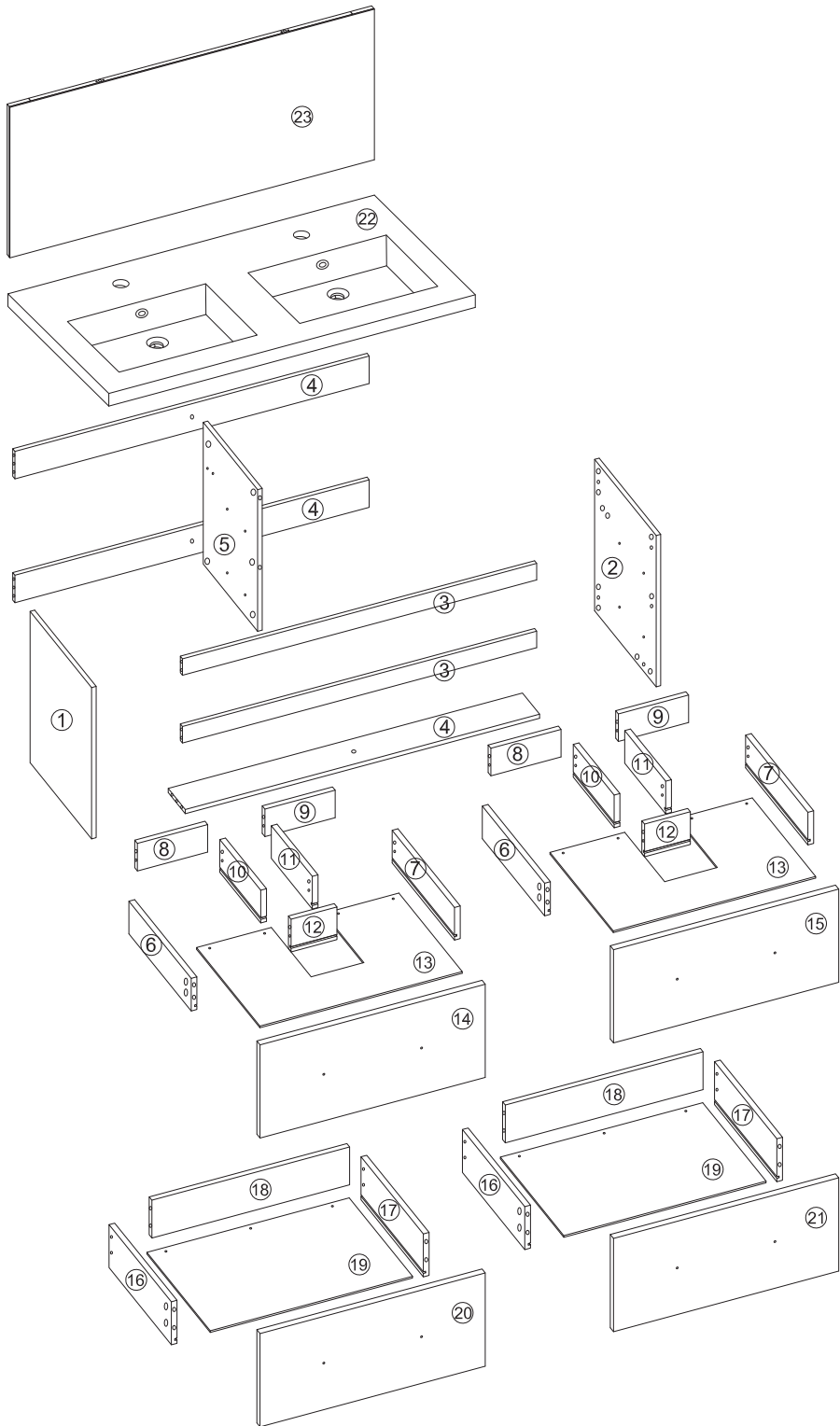
FIGYELEM!

A bútor felborulása, leszakadása súlyos, vagy akár végzetes balesetet okozhat. Ahhoz, hogy ezt megakadályozza, a bútort megfelelően a falhoz kell rögzíteni. A rögzítéshez szükséges kellékek nincsenek a csomagban, mivel a különböző típusú falakhoz különböző rögzítő eszközökre van szükség. Mindig a fal típusának megfelelő szerelvényeket használj! A megfelelő rögzítők kiválasztásához fordulj segítségért a szaküzletek munkatársaihoz!

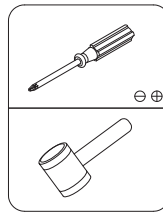
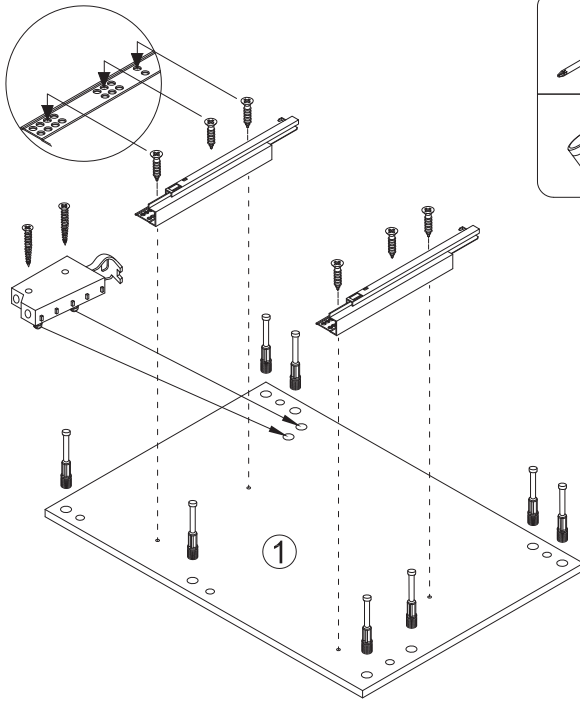
Ha nem biztos benne, hogy a fal meg tudja tartani a nagy súlyt, megerősítheti a szekrényt további pontokon is.



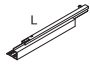
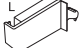



	Ø4x14mm  A1x32
	 B1x41
	Ø8x30mm  B2x22
	 B3x41
	14"  C1x4
	 D1x1
	Ø4x25mm  D2x6
	Ø4x20mm  E1x14
 J2x3	Ø4x30mm  F1x8
Ø8x40mm  J3x9	 G1x4
Ø4x30mm  K1x2	Ø4x22mm  G2x8
Ø6x30mm  K2x2	 H1x41
 L1x1	Ø4x50mm  J1x9

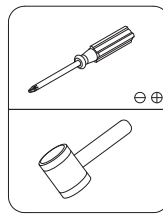
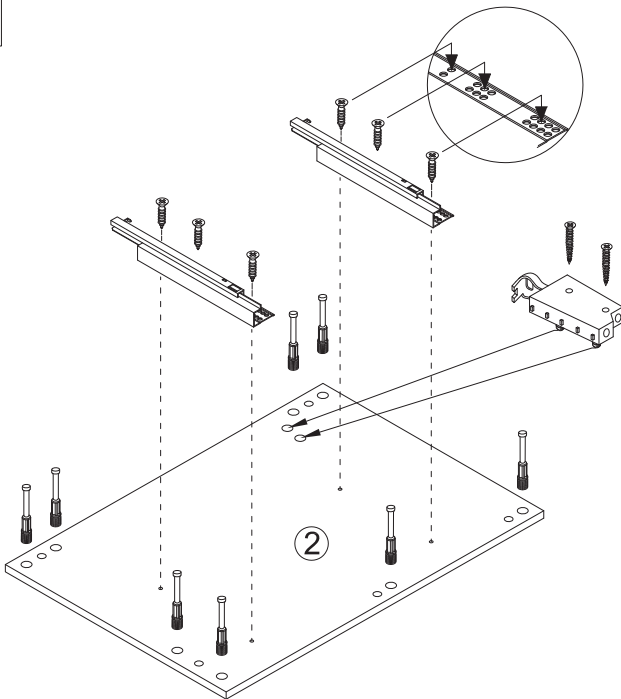




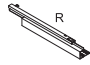


1



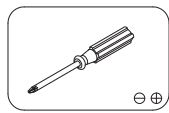
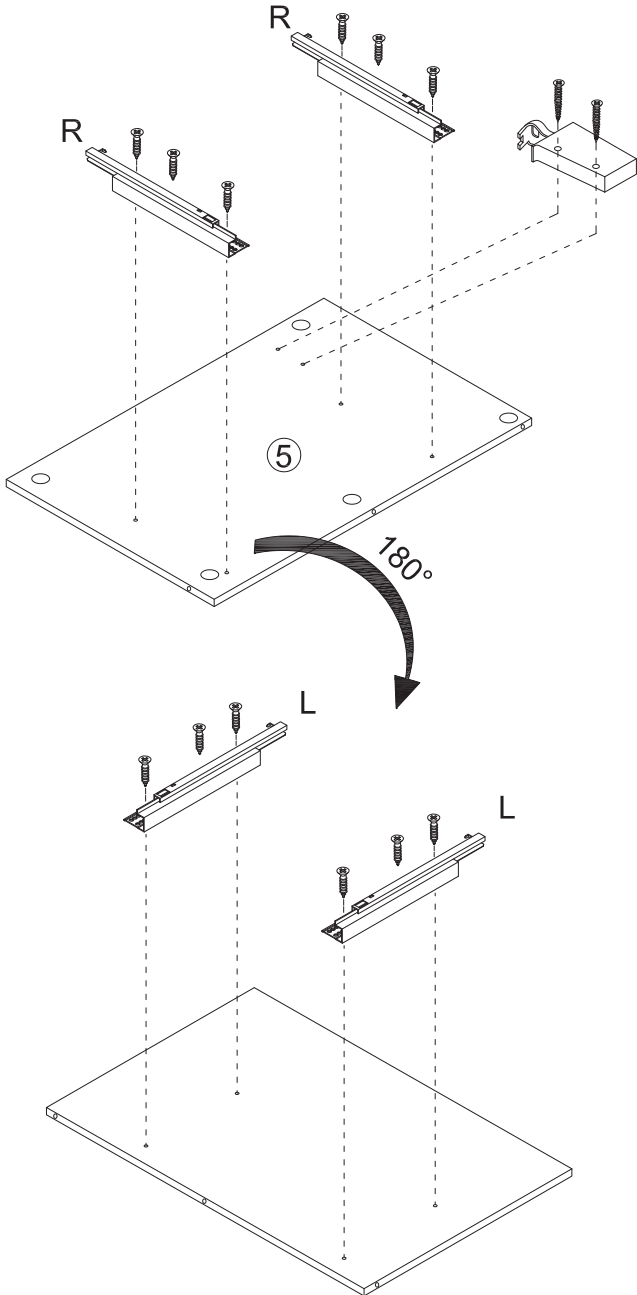
- Ø4x14mm

A1x6
- 
B1x8
- 14" L

C1x2
- L

D1x1
- Ø4x25mm

D2x2

2



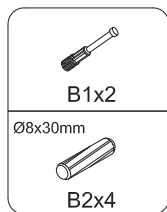
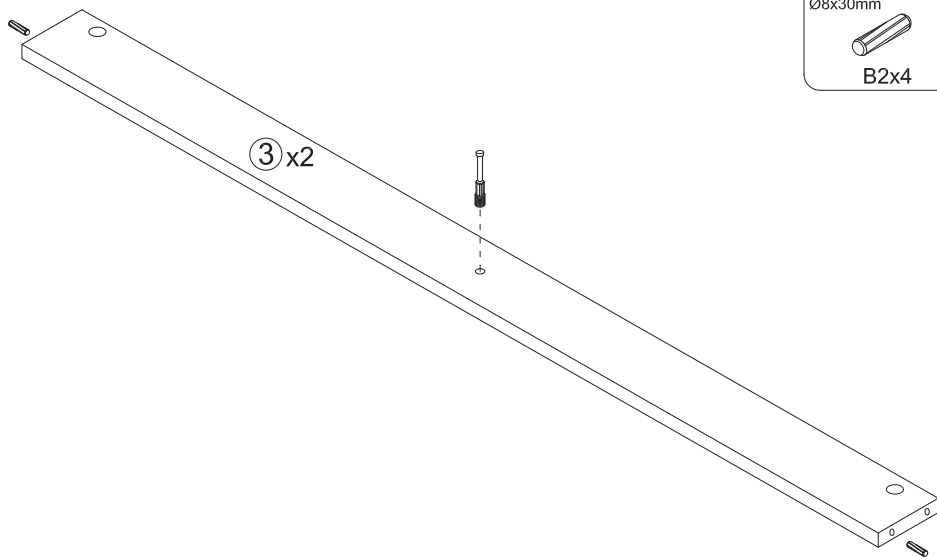
- Ø4x14mm

A1x6
- 
B1x8
- 14" R

C1x2
- R

D1x1
- Ø4x25mm

D2x2

3

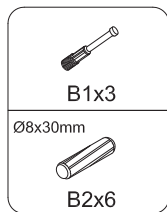
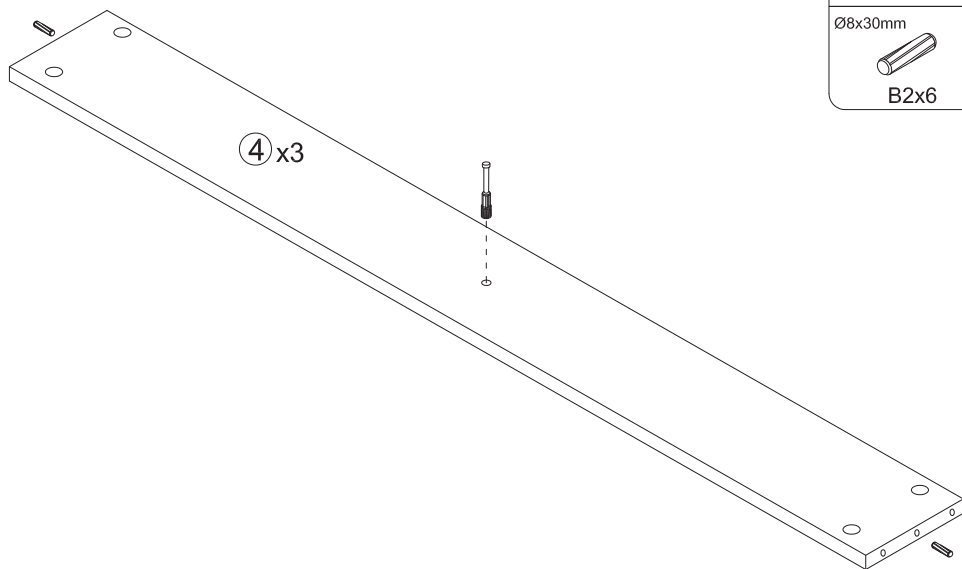


- Ø4x14mm
A1x12
- 14" L
C1x2
- 14" R
C1x2
- L1x1
- Ø4x25mm
D2x2

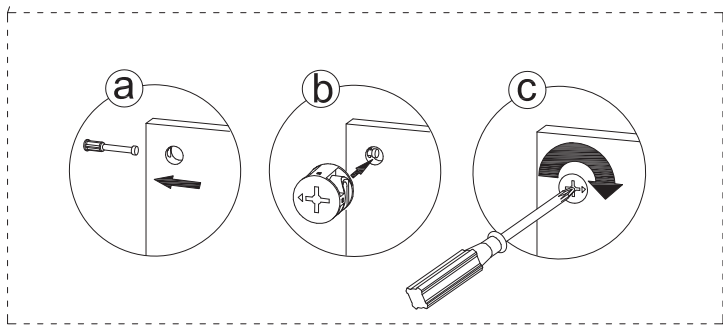
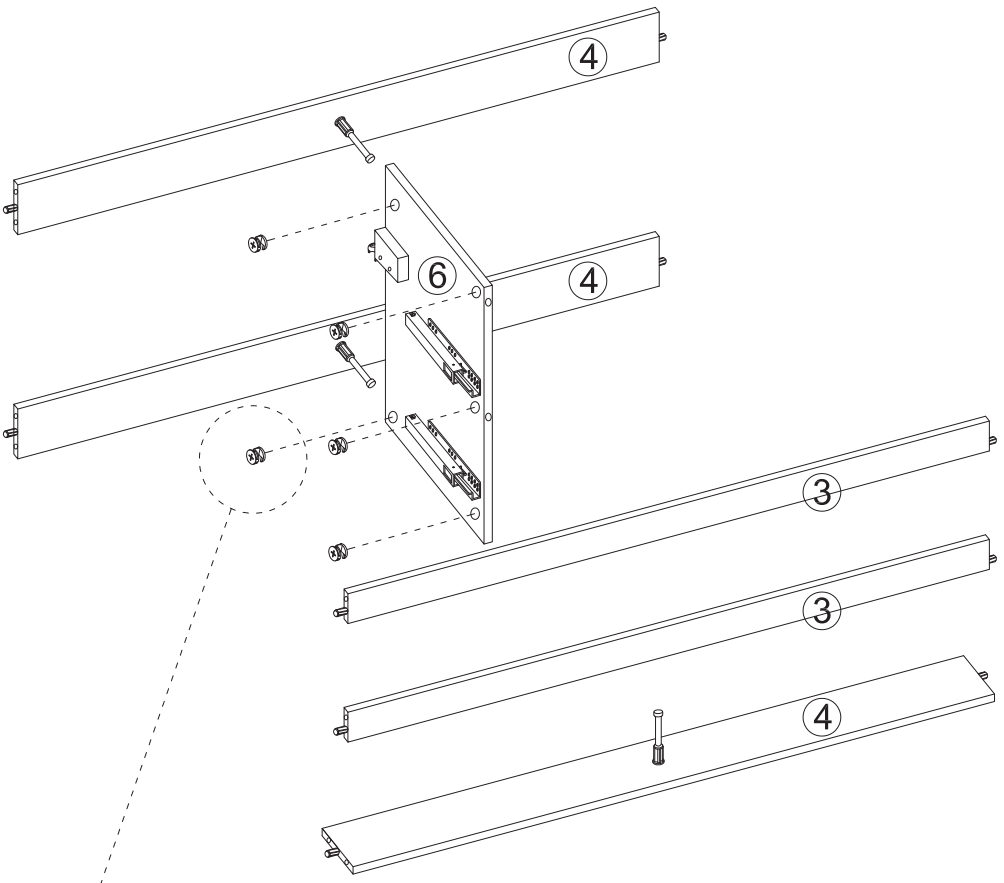
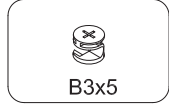
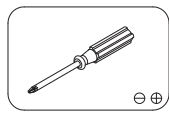
4



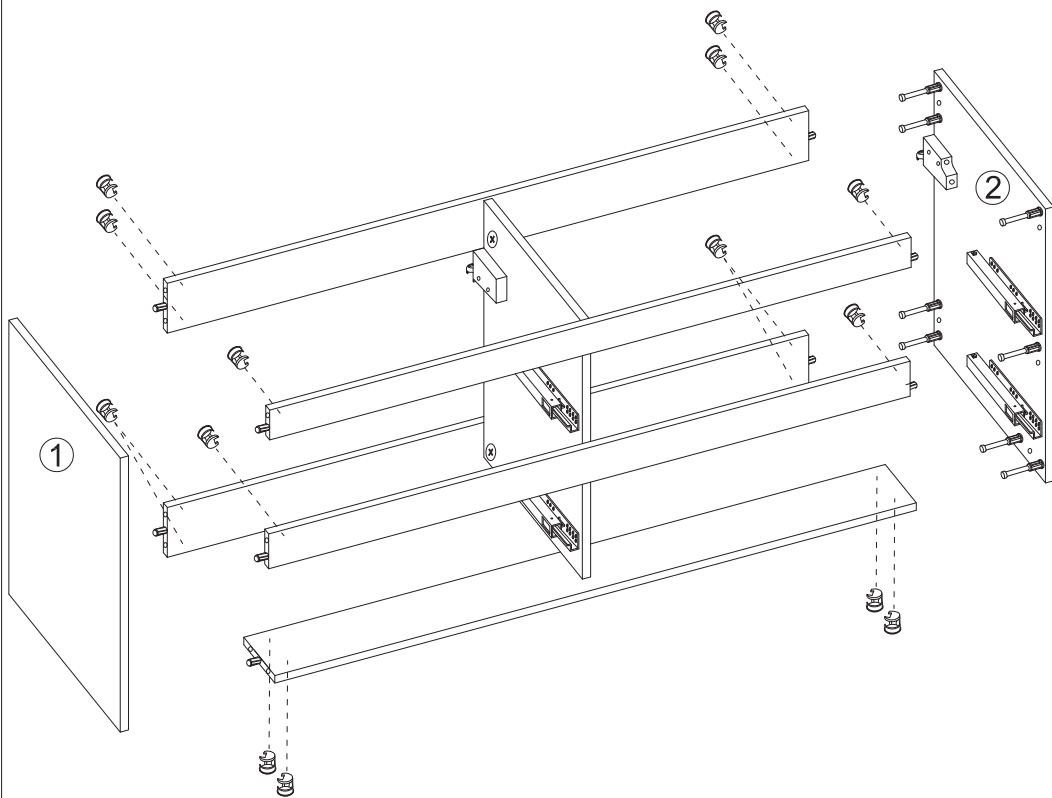
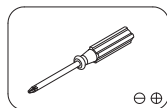
5

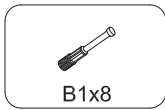


6

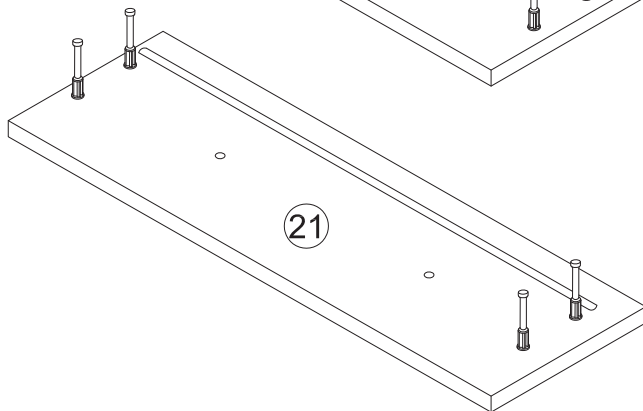
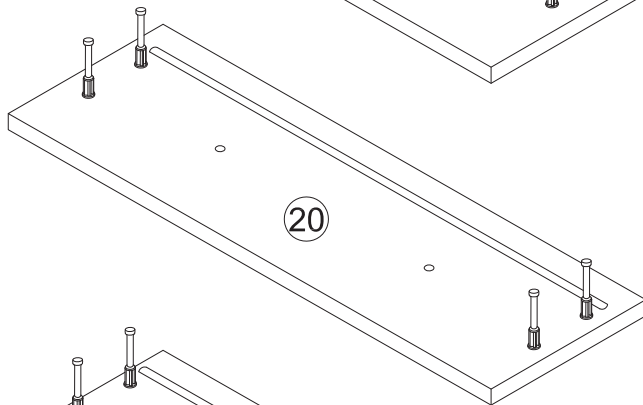
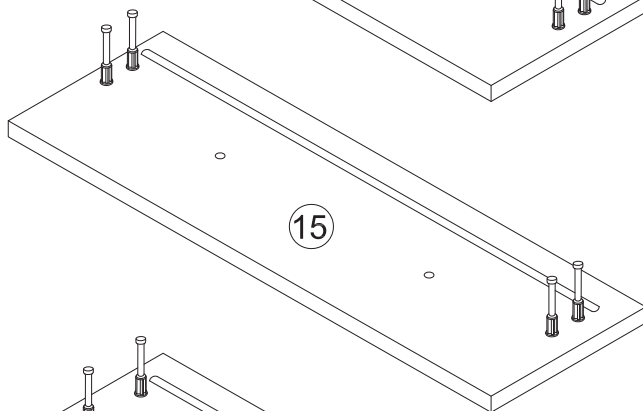
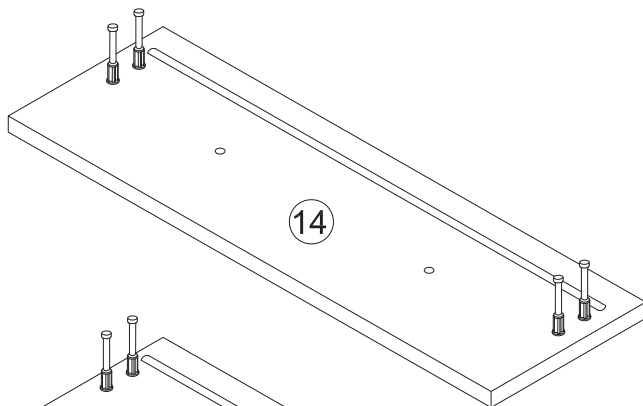


7





B1x8

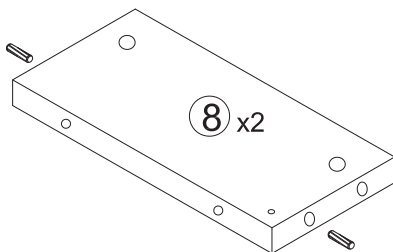


9

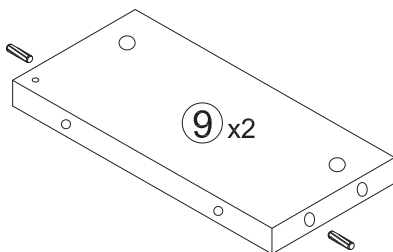
Ø8x30mm



B2x8



8 x2

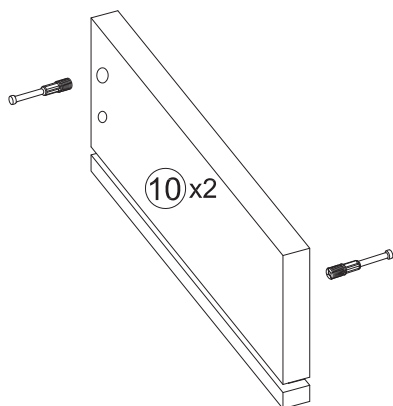


9 x2

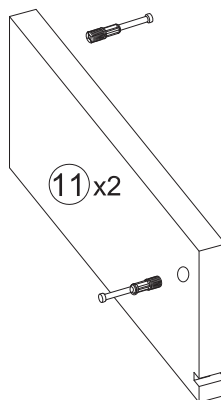
10



B1x8

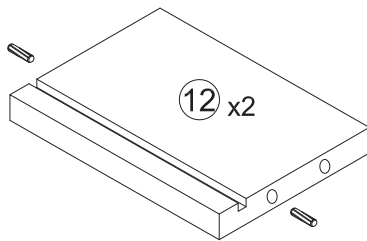
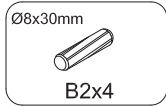


10 x2

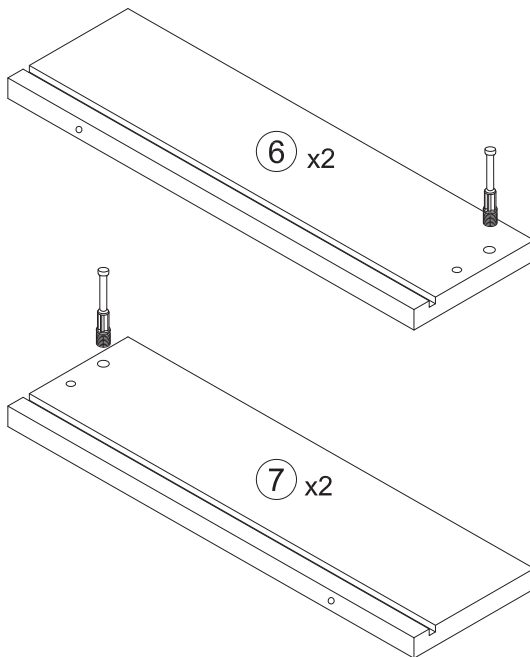
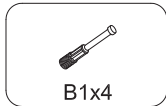


11 x2

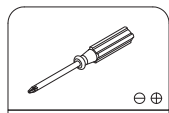
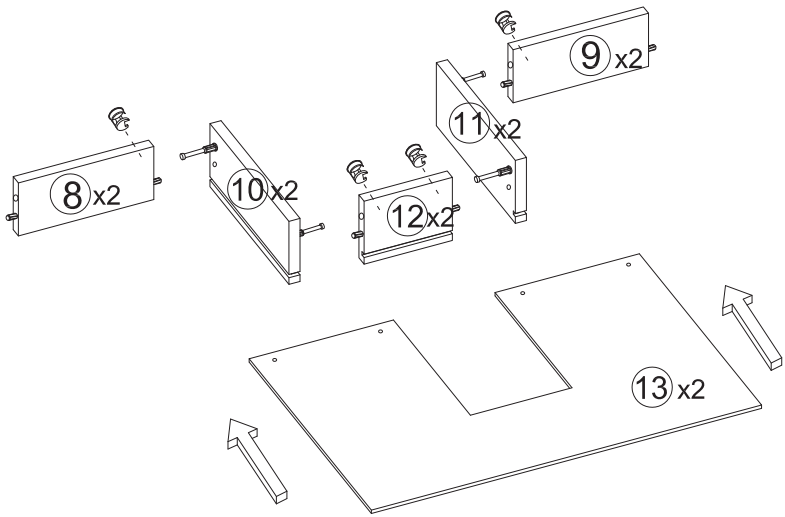
11



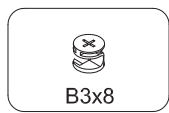
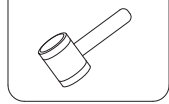
12



13

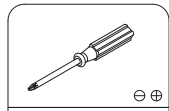
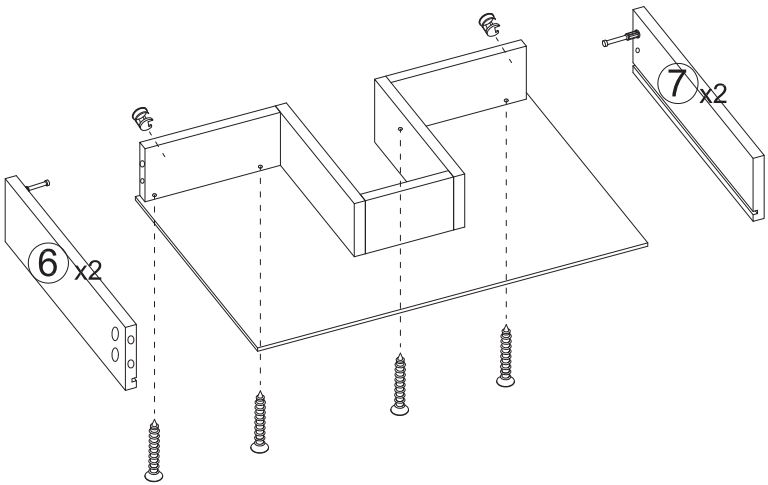


⊖ ⊕

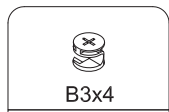
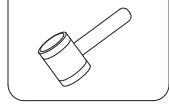


B3x8

14



⊖ ⊕



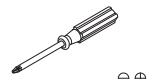
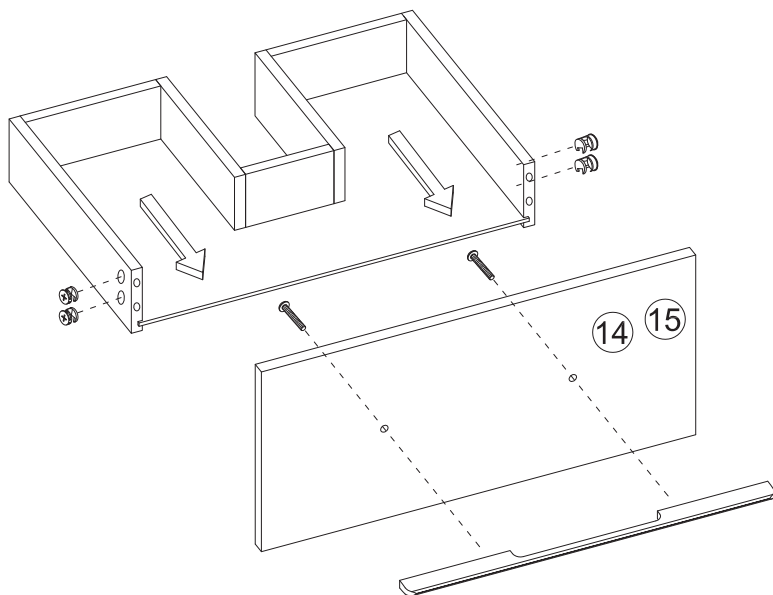
B3x4

Ø4x20mm



E1x8

15



B3x8



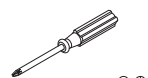
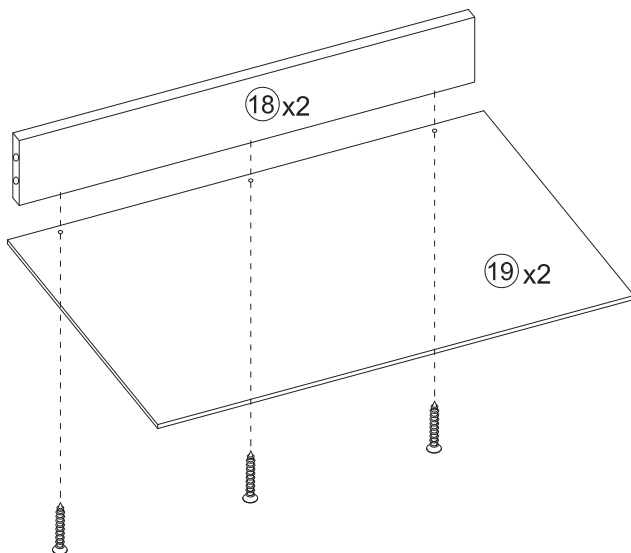
G1x2

Ø4x22mm



G2x4

16

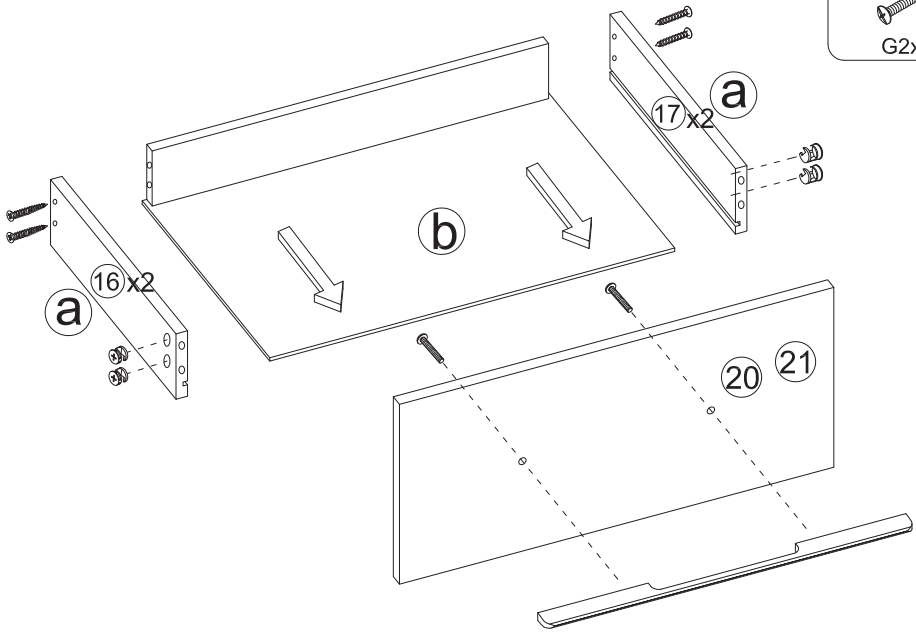
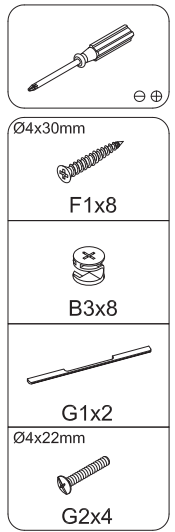


Ø4x20mm

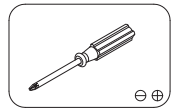
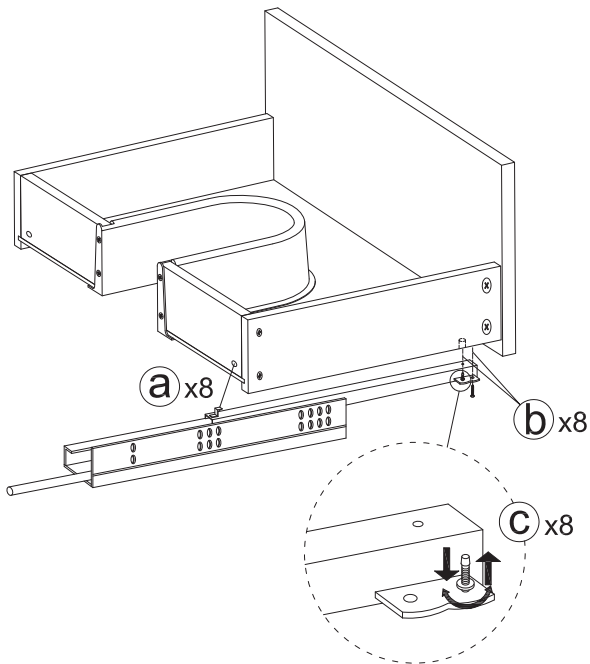
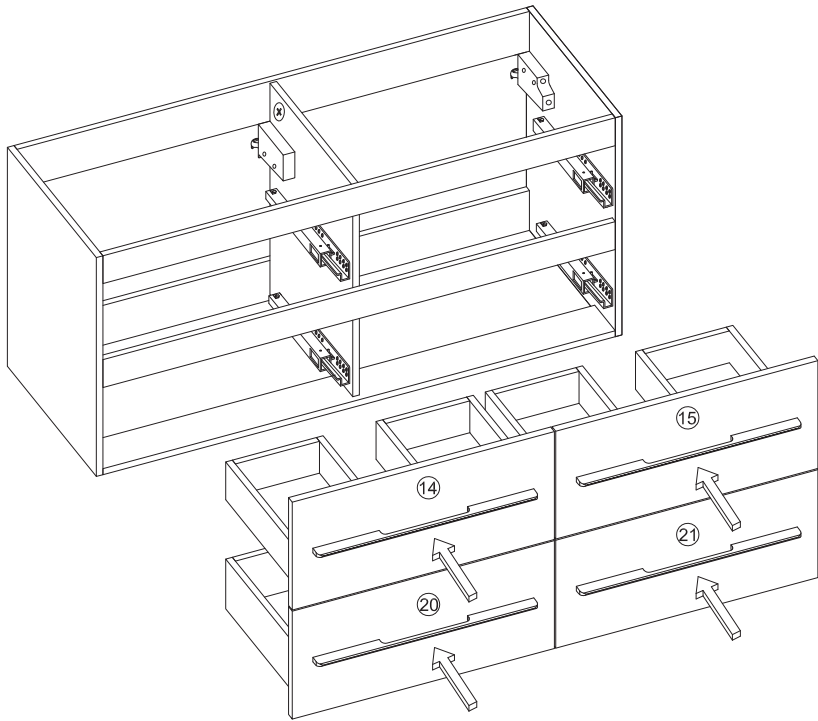


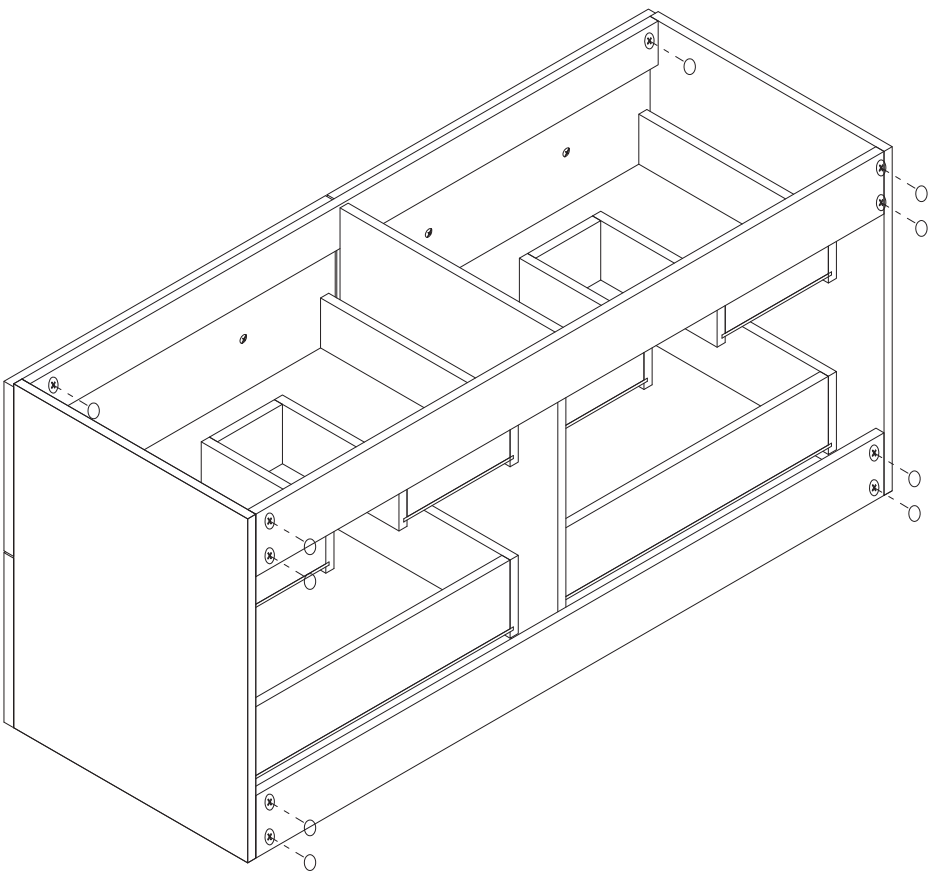
E1x6

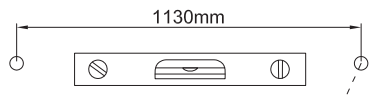
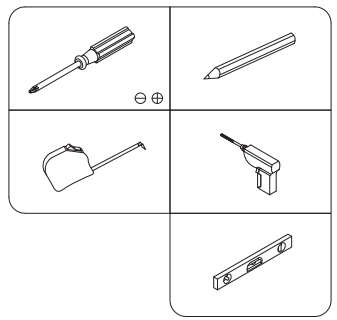
17



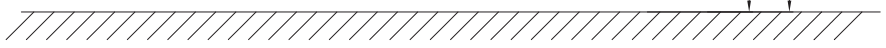
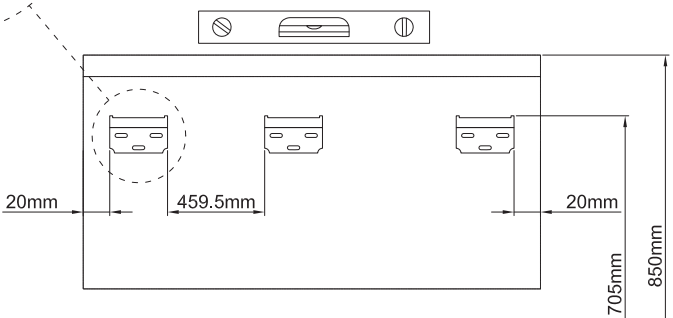
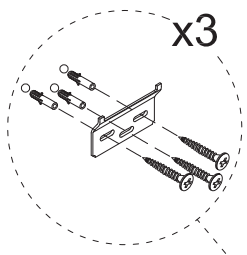
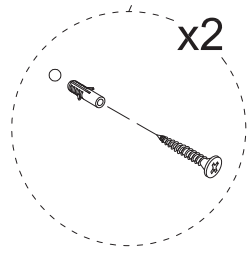
18

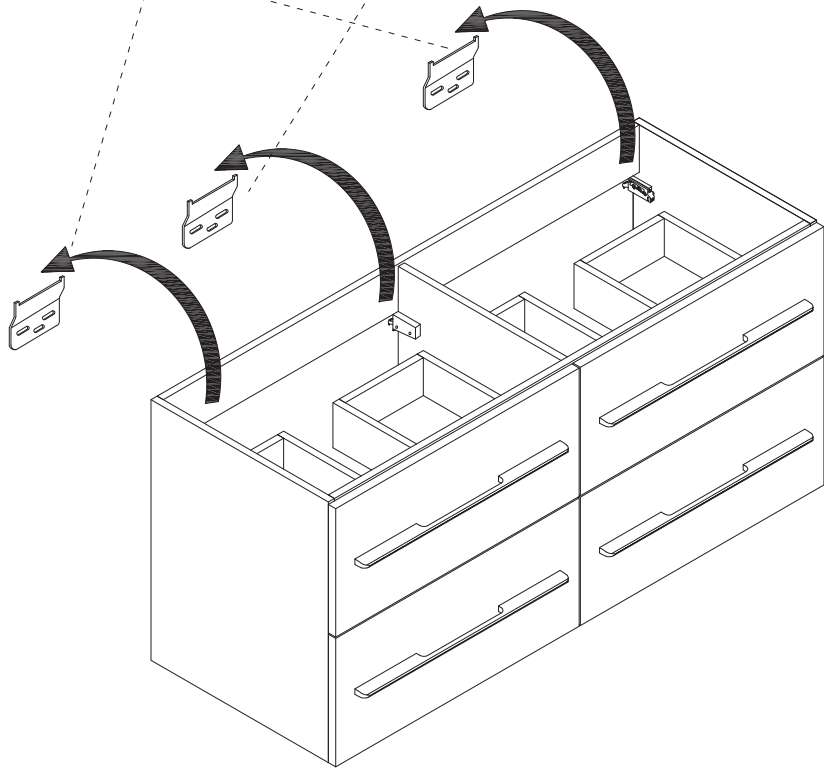
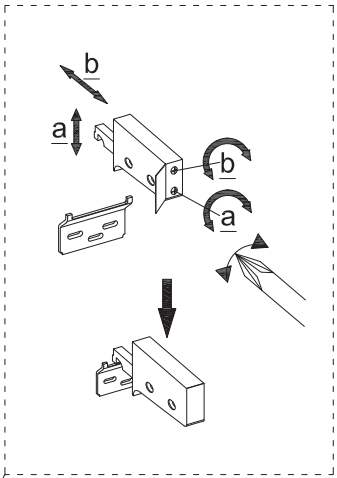
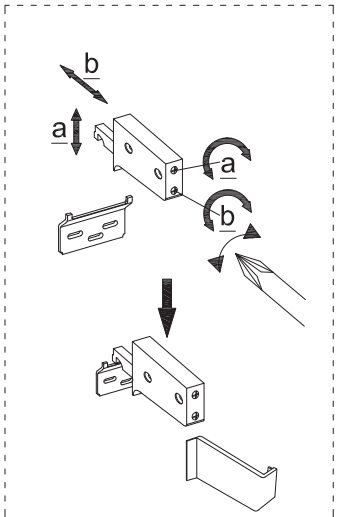
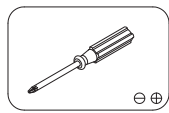




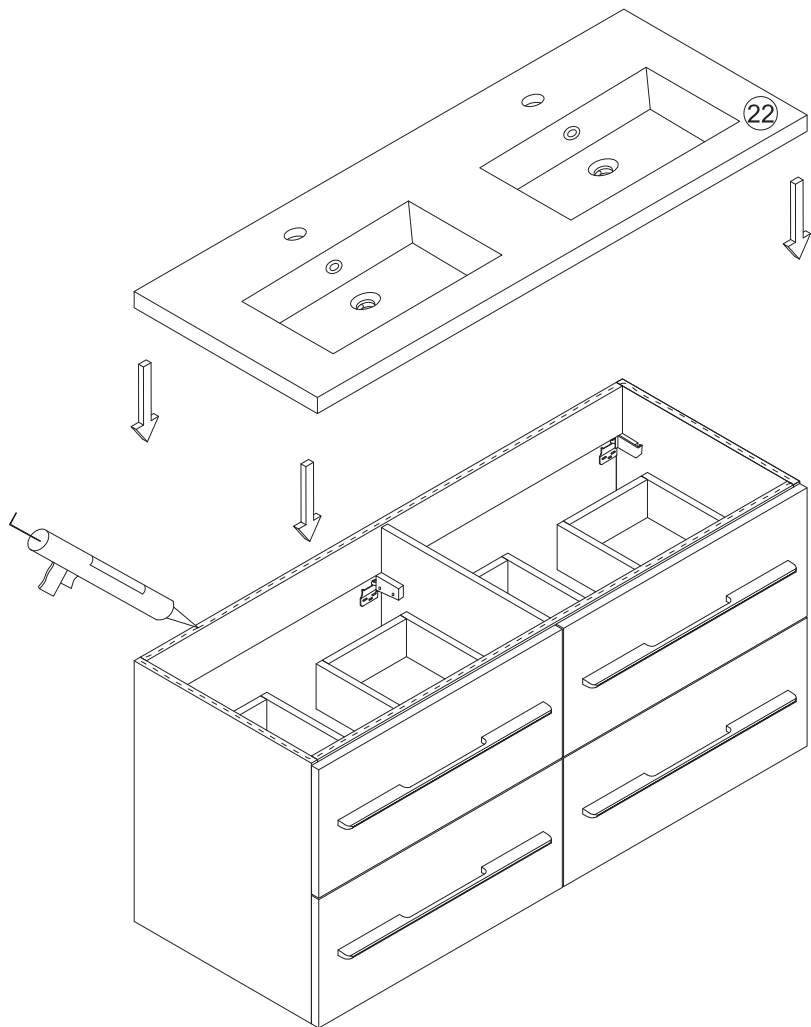
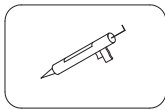


- Ø4x50mm
J1x9
- J2x3
- Ø8x40mm
J3x9
- Ø4x30mm
K1x2
- Ø6x30mm
K2x2

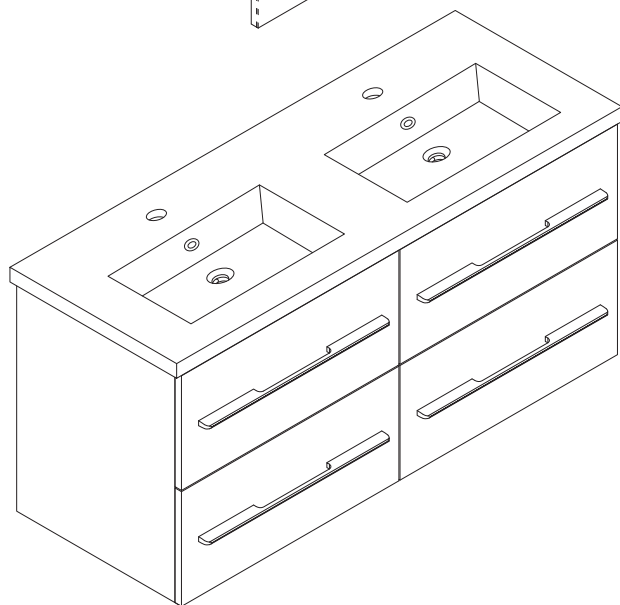
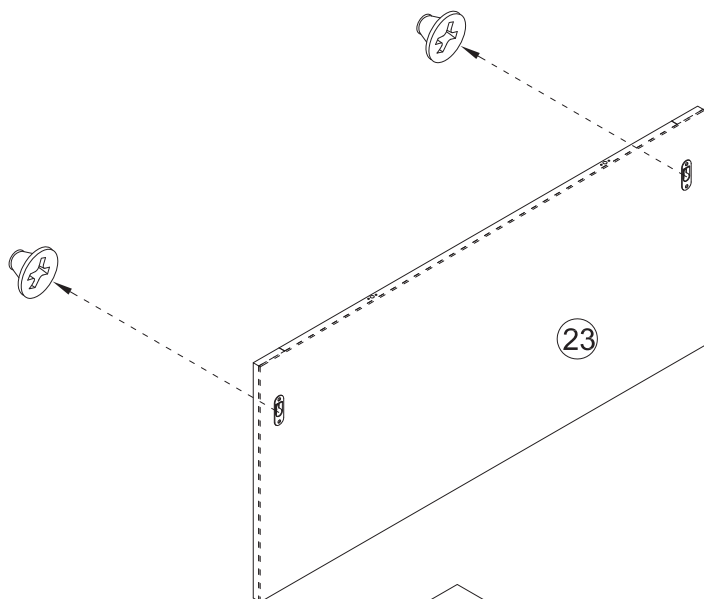




22



23



Wellis®

CE