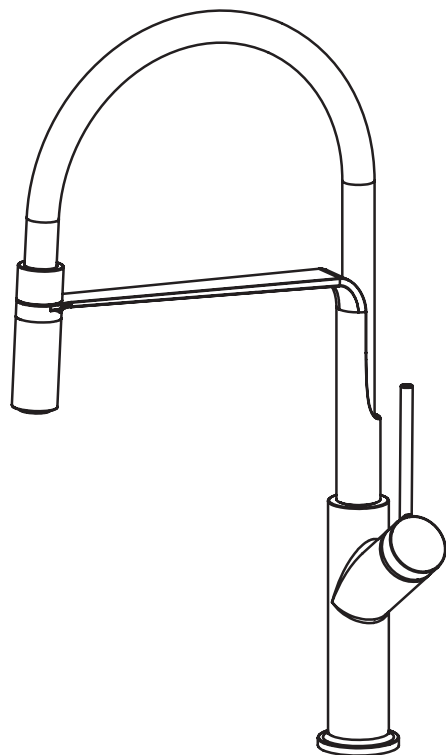


# Wellis®



EN

**Fizz pull out sink mixer**

INSTRUCTION GUIDE

DE

**Fizz ausziehbarer spülbeckenmischer**

AUFBAUANLEITUNG

FR

**Melangeur d'évier extractible Fizz**

GUIDE D'INSTALLATION

HU

**Fizz kihúzható mosogató csaptelep**

SZERELÉSI ÚTMUTATÓ

WC00216

**FIZZ**

## ※ACCESSORIES CHECKING

### LIST OF THE STANDARD ACCESSORIES:

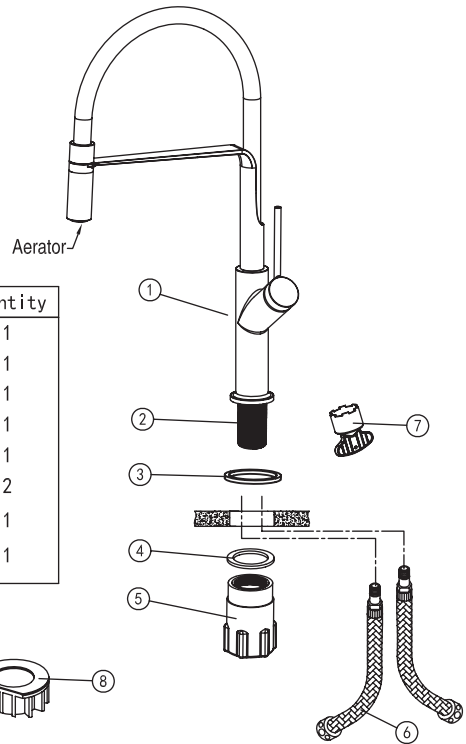
Please double-check the accessory list hereinafter and contact our company or our distributor for any unconformity.

Remarks:

1. Without affecting their performing, accessories may be changed without further notice;

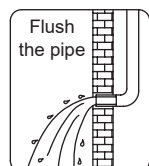
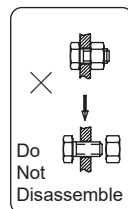
2. Drawings for reference only, Product size & shape refer to actual faucet.

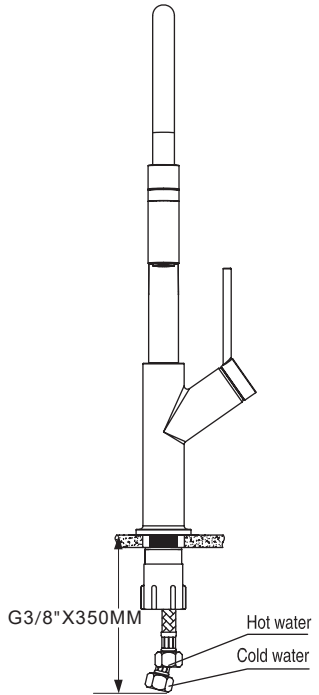
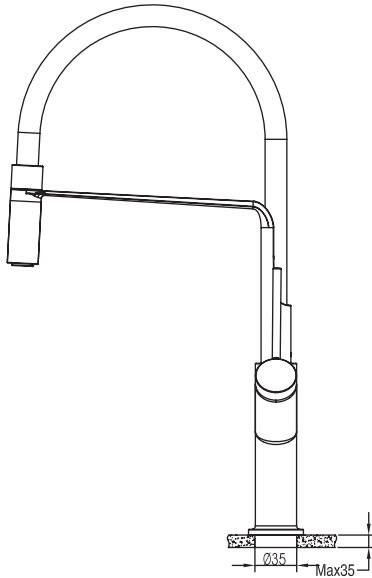
Code	The Accessory List	Quantity
1	Main body	1
2	Threaded sleeve	1
3	O-ring	1
4	Washer	1
5	Fixed nut	1
6	Inlet pipe	2
7	Aerator wrench	1
8	Plastic base	1



## ※Installation Instructions

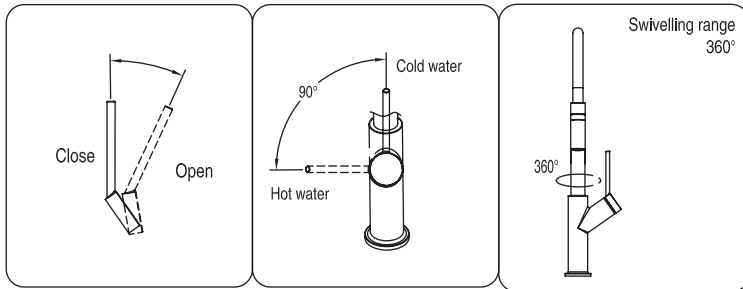
- ☆ Do not disassemble the main body, as it has been installed & commissioned correctly & precisely before leaving the factory;
- ☆ To avoid the faucet from jamming, do flush the water pipe before installation;
- ☆ After installation, make sure every joint safely sealed & no leaking;
- ☆ Using condition: Working pressure at 0.05-1.0MPa (including cold & hot water pressure), with applicable water temperature: 4°C-90°C;
- ☆ Make sure to connect the hot/cold inlet pipe correctly, if standing in front, hot water pipe connecting to the left & cold water pipe connecting to the right.





## ※Installation Procedures

- ☆ Make sure the installation holes to be in right size;
- ☆ Connect the main body & water supply pipe with water inlet pipe.



## ※Usage

- ☆How to operate the handle
  1. Raise the handle up for opening water; push it down for close;
  2. Turn the handle to the left to increase hot water flow for higher water temperature, and lower water temperature by operating reversely.
  3. The swivelling can be circled 360°.

## ※Cleaning & Maintenance

- ☆ To keep the product clean & shining, follow the as below:
  1. Flush with clean water & dry with soft cloth only;
  2. If any dirt, clean with soft liquid or transparent glass detergent;
  3. Do not use any scrubbing detergent, polisher, sane-cloth, paper tissue or scraper;
  4. Do not use acid detergent, indissolvable grain-like detergent or soap;
  5. Disassemble the aerator with a coin and clean it when necessary.



# ZUBEHÖRS ÜBERPRÜFUNG

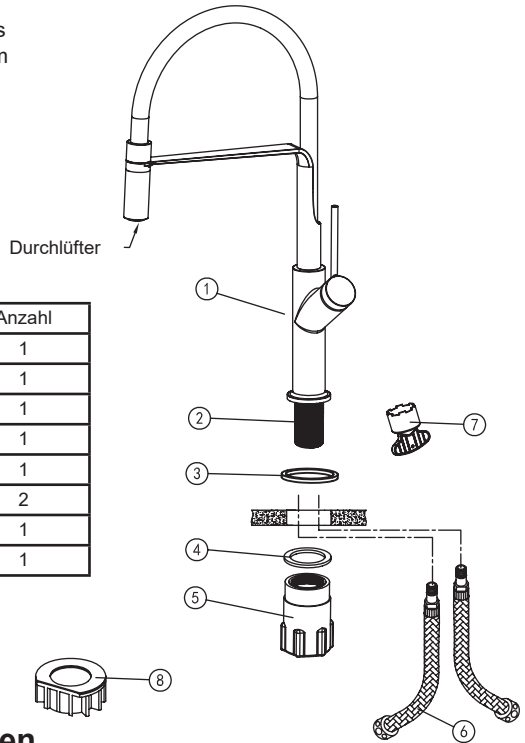
## LISTE DES STANDARDZUBEHÖRS:

Bitte überprüfen Sie die Zubehörsliste doppelt und kontaktieren Sie unser Unternehmen oder den Händler für irgendwelche Unstimmigkeiten.

Anmerkungen:

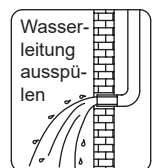
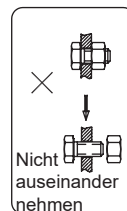
1. Ohne dass es ihre Leistung betrifft, kann Zubehör ohne weitere Kenntnisnahme ausgetauscht werden;
2. Die Zeichnungen dienen nur als Referenz. Produktgröße & Form beziehen sich auf die aktuelle Armaturen.

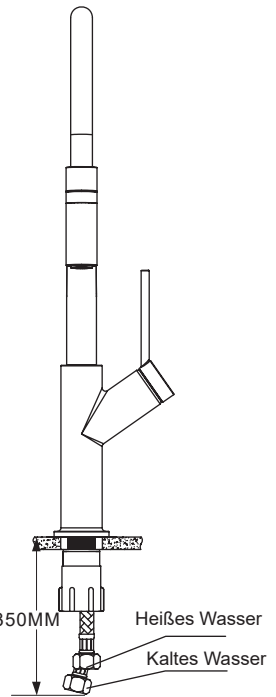
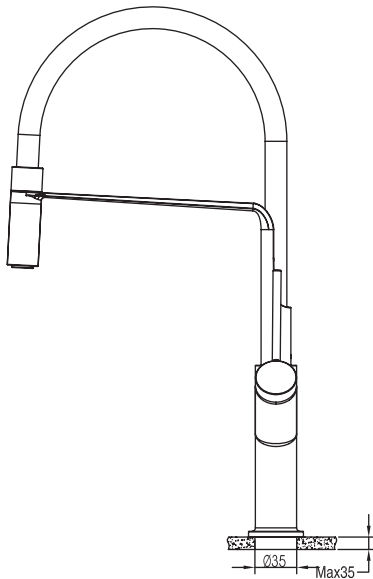
Code	Zubehörsliste	Anzahl
1	Hauptteil	1
2	Gewindebuchse	1
3	O-Ring	1
4	Dichtungsring	1
5	Feste Mutter	1
6	Einlaufrohr	2
7	Belüftungsschlüssel	1
8	Kunststoffsockel	1



## Installations Anleitungen

- Nehmen Sie nicht das Gehäuse auseinander, alles wurde korrekt installiert und überprüft, bevor es das Werk verlassen hat;
- Um zu vermeiden das der Hahn tropft, spülen Sie die Leitung vor der Installation aus;
- Nach der Installation vergewissern Sie sich, das alles sicher verschlossen ist und nicht leckt;
- Nutzungsbedingungen; Arbeitsdruck bei 0.05-1.0Mpa (Inklusive kalter & heißer Wasserdruck) mit anwendbarer Wassertemperatur 4°C-90°C.
- Vergewissern Sie sich, dass die kalte/ heiße Leitung korrekt verbunden ist, davorstehend wird die heiße Wasserleitung links verbunden und die kalte Wasserleitung rechts.





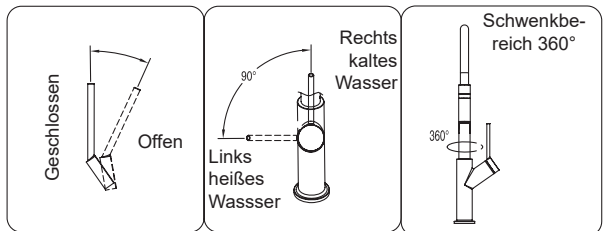
## Installations Vorgang

- Vergewissern Sie sich, dass die Installationslöcher in der richtigen Größe sind;
- Verbinden Sie das Gehäuse & die Wasserzulieferungsleitung mit der Wasserzufuhrleitung.

## Nutzung

Wie Sie den Griff in Betrieb nehmen

1. Ziehen Sie den Griff nach oben, um die Wasserleitung zu öffnen, drücken Sie ihn herunter zum Schließen;
2. Drehen Sie den Griff nach links, um den heißen Wasserfluß zu steigern für eine höhere Wassertemperatur und für eine niedrigere Temperatur machen Sie das Gegenteil.
3. Der Schwenkhahn kann um 360° gedreht werden.



## Pflege & Wartung

Um das Produkt sauber & glänzend zu halten, säubern Sie es wie folgt:

1. Spülen Sie mit sauberen Wasser & trocknen Sie mit nur mit weichem Stoff
2. aoder transparentem Glasreiniger
3. Nutzen Sie keine kratzigen Reinigungsmittel, Polierer, Papiertücher oder Kratzer
4. Nutzen Sie keine Säure Reinigungsmittel. Unauflöslche kornähnliche Reinigungsmittel oder Seife.
5. Nehmen Sie den Belüfter mit einer Münze ab und säubern Sie ihn wenn nötig.



# Contrôle d'accessoires

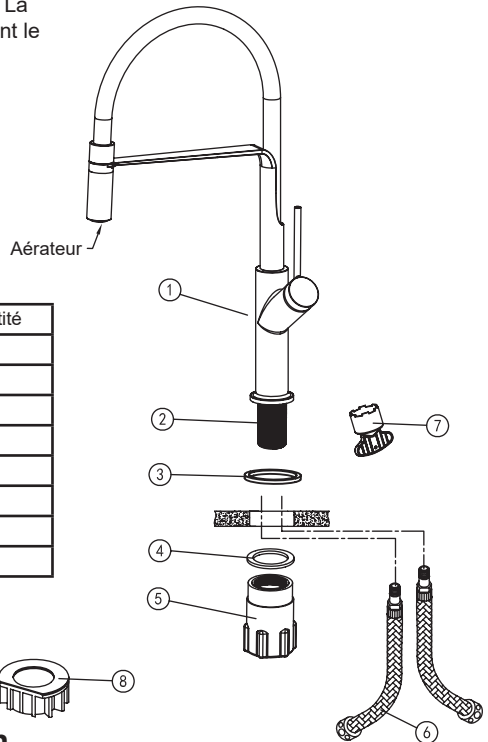
## LISTE DES ACCESSOIRES STANDARDS

Veuillez vérifier la liste d'accessoires ci-après et contactez notre entreprise ou notre distributeur pour toute discordance

Remarque:

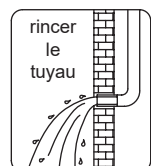
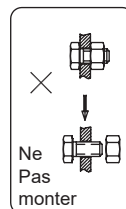
1. Sans affecter leur performance, les accessoires peuvent être modifiés sans avis;
2. Dessins pour référence seulement. La taille et la forme du produit désignent le robinet réel

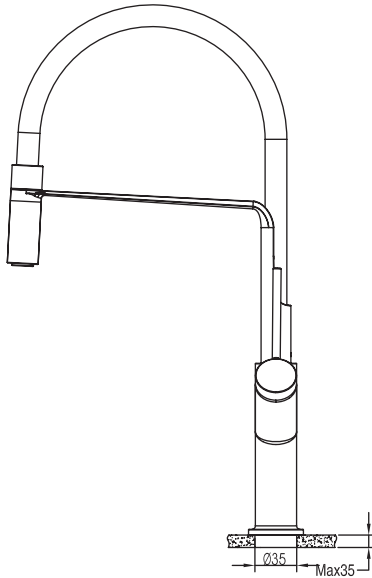
Code	La Liste d'Accessoires	Quantité
1	Corps principal	1
2	Manchon fileté	1
3	Anneau en O	1
4	Rondelle	1
5	Ecrou fixe	1
6	Tuyau d'entrée	2
7	Clé d'aération	1
8	Base plastique	1



## Instructions d'installation

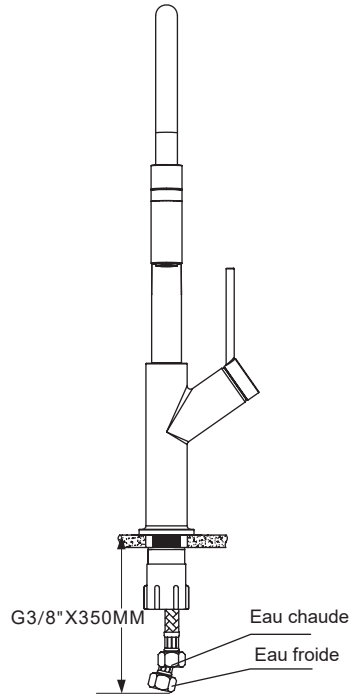
- Ne pas démonter le corps principal, puisqu'il a été installé et commandé correctement et précisément avant de quitter l'usine ;
- Pour éviter le blocage du robinet, faire rincer le tuyau d'eau avant l'installation ;
- Après l'installation, assurez-vous que tous les joints sont scellés en toute sécurité et sans aucune fuite ;
- Condition d'utilisation : Pression de service à 0.05-1.0MPa (y compris la pression de l'eau chaude et froide), avec une température valable de l'eau: 4°C-90°C;
- Assurez-vous de brancher le tuyau d'entrée chaud/froid correctement, si debout devant, branchez le tuyau d'eau chaude à gauche et le tuyau d'eau froide à la droite





## Les procédures d'installation

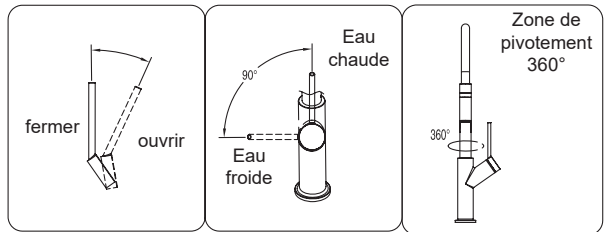
- Veuillez installer le tuyau de liaison dans le mur
- Selon les procédures d'installation.



## Utilisation

Comment faire fonctionner la poignée

1. Relevez la poignée jusqu'à l'ouverture de l'eau ; poussez-la vers le bas pour fermer.
2. Tournez la poignée vers la gauche pour augmenter le débit d'eau chaude pour une température d'eau plus élevée, et abaissez la température de l'eau inversement.
3. Le pivot peut être encerclé 360°



## Nettoyage & Entretien

Pour garder le produit propre & brillant, suivez les instructions ci-dessous :

1. Rincez à l'eau propre et séchez avec un chiffon doux seulement.
2. Pour toute saleté, nettoyez avec un détergent liquide doux ou de verre transparent :
3. N'utilisez pas un détergent de lavage, un polisseur, un tissu, un mouchoir ou un papier grattoir :
4. N'utilisez pas un détergent acide, un détergent ou un savon en grain insoluble;
5. Enlevez l'aérateur et nettoyez-le si nécessaire.



# Alkatrészek ellenőrzése

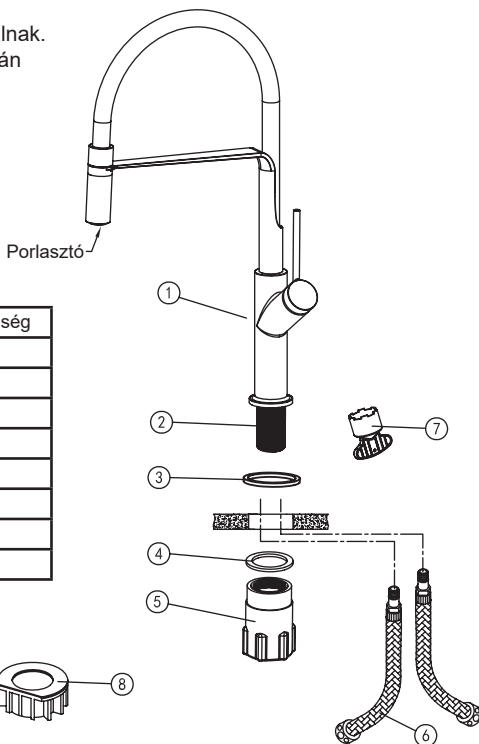
## Standard alkatrészlista

Kérjük, ellenőrizze az alkatrészlistát és lépjen kapcsolatba vállalatunkkal és forgalmazónkkal, ha bármilyen rendellenességet tapasztal!

Megjegyzés:

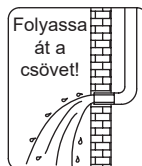
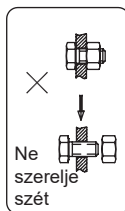
1. Az alkatrészeket, funkciót nem érintő változások esetén értesítés nélkül módosíthatjuk.
2. A rajzok csak referenciaként szolgálnak. A termékek mérete és alakja kapcsán nézze meg az aktuális vízcsapot!

Kód	Alkatrészlista	Mennyiség
1	Alaptest	1
2	Menetes cső	1
3	O-gyűrű	1
4	Betét	1
5	Rögzítőcsavar	1
6	Bemeneti cső	2
7	Porlasztó kulcs	1
8	Műanyagtartó	1

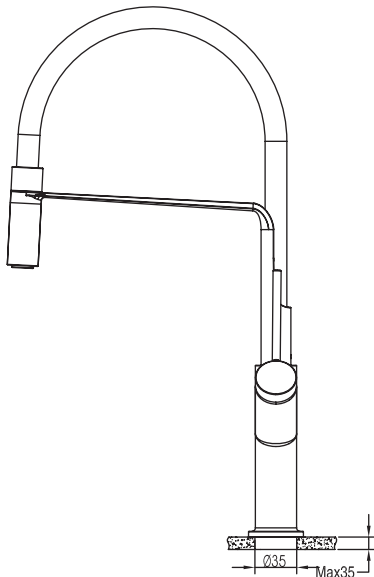


## Szerelési Útmutató

- Ne szerelje szét az alaptestet, mert az a gyártás során lett pontosan összeszerelve és hitelesítve!
- Annak érdekében, hogy elkerülje a csaptelep működési problémáit, szerelés előtt folyassa át alaposan vízzel a vízvezeték rendszert!
- Szerelés után győződjön meg arról, hogy mindegyik csatlakozás a tömítés jó és nincs szivárgás!
- Használati feltétel: 0.05-1.0 MPa üzemi nyomás (mind hideg és meleg víz esetén) és 4 °C- 90 °C víz hőmérséklet
- Győződjön meg arról, hogy a hideg és melegvíz bevezető csövet megfelelően csatlakoztassa! Ha szemben áll a csapteleppel, akkor a melegvíz-csövet a bal és a hidegvíz-csövet a jobb oldalon csatlakoztassa!

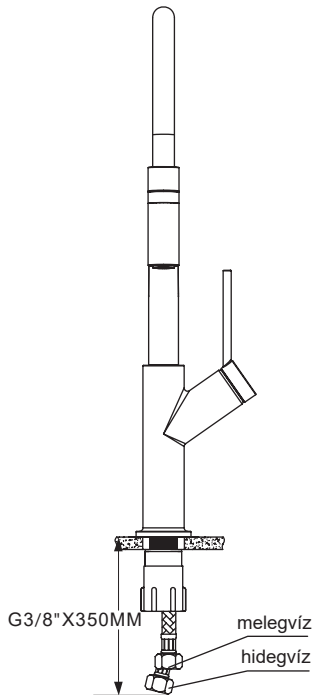






## Szerelési eljárás

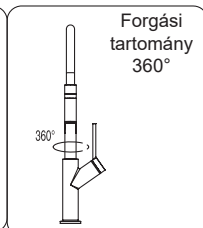
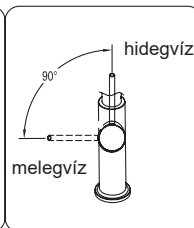
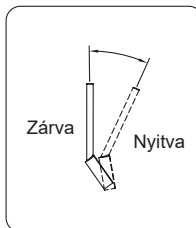
- Győződjön meg arról, hogy a szerelési lyukak megfelelő méretűek!
- Csatlakoztassa az alaptestet és a vízvezetékcsövet a bevezető vízvezetékcsővel!



## Használat

Hogyan használja a forgatókart?

1. A csap megnyitásához emelje felfelé, az elzáráshoz nyomja lefelé a kart!
2. A kifolyó víz hőmérsékletének növeléséhez forgassa balra, míg a víz hőmérséklet csökkentéséhez forgassa jobbra a kart!
3. A forgóelem 360°-os tartományban foroghat.

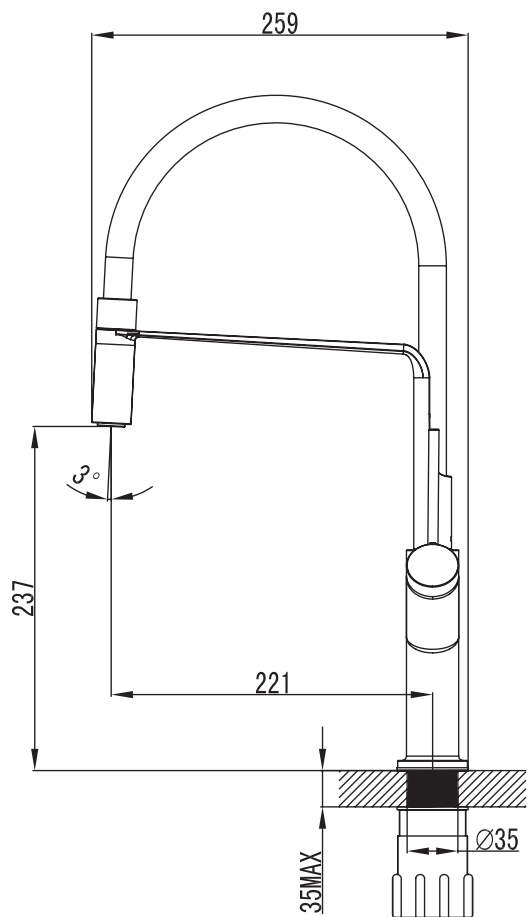


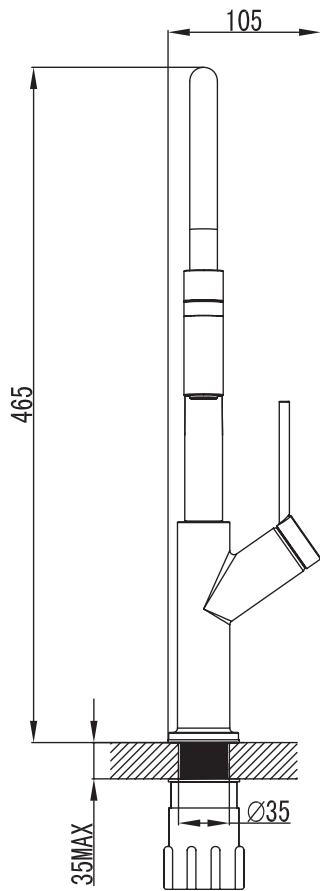
## Tisztítás és karbantartás

Kövesse az alábbi útmutatásokat annak érdekében, hogy a termék tiszta és csillogó legyen!

1. Folyassa át tiszta vízzel és csak puha ronggyal törölje szárazra!
2. A szennyeződésekelt gyenge folyékony tisztítószerrel vagy ablaktisztítóval távolítsa el!
3. Ne használjon mosószeret, polírozót, nedvszívó rongyot, papírtörölt vagy kaparó eszközt!
4. Ne használjon savas mosószeret, oldhatatlan szemcsés szerkezetű mosószeret vagy szappant!
5. Csavarja le a porlasztót és tisztítsa meg, ha szükséges!







Wellis®

CE