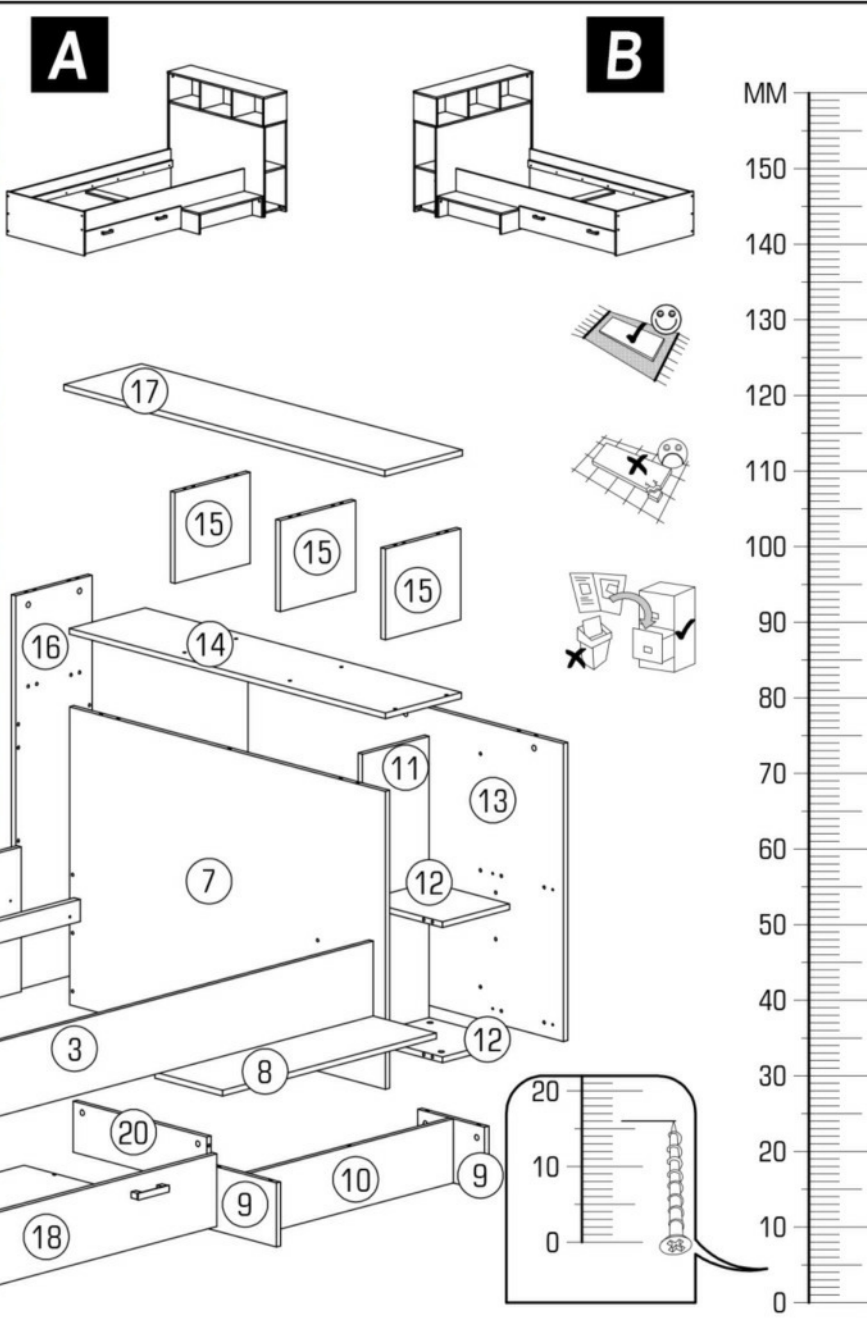




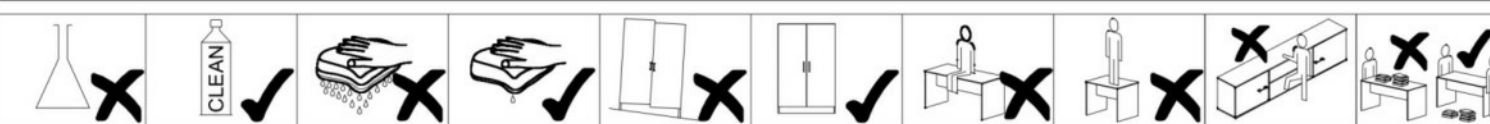
→	1200	1/8
↑	1100	
↗	2300 mm	
		Z0


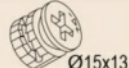



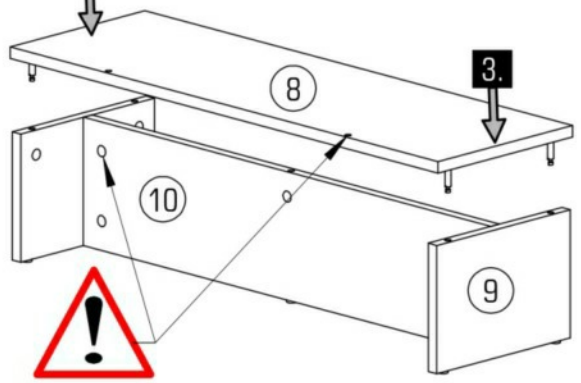
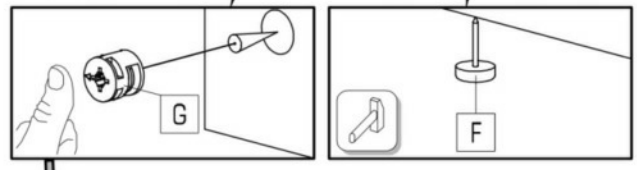
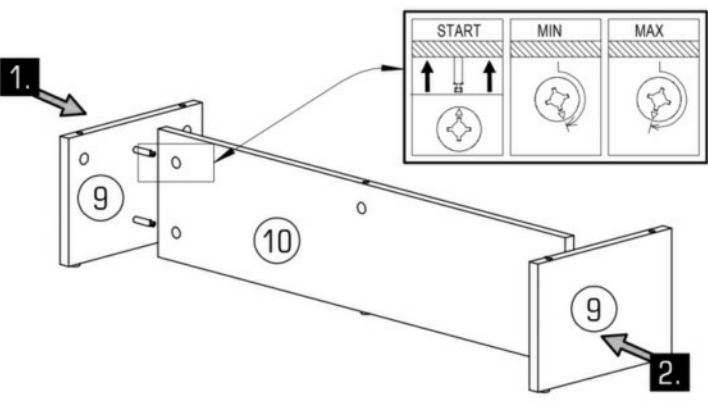
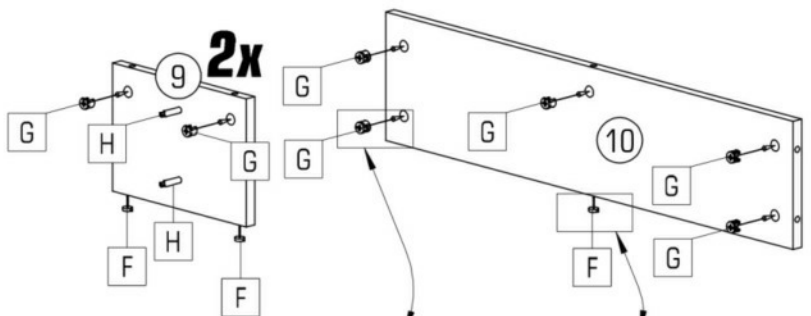
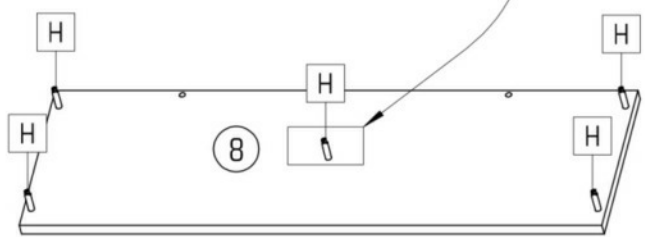
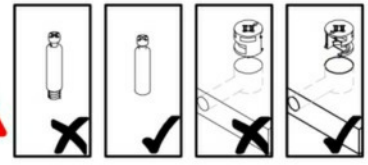
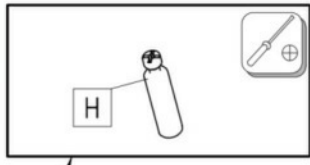
ID	ID	Image	Quantity	Ratio
17126	②	2000*398*16	1x	2/3
17127	③	2000*206*16	1x	2/3
17128	④	960*400*16	1x	2/3
17129	⑤	900*120*16	1x	2/3
17130	⑥	1996*61*22	2x	2/3
17131	⑦	1180*818*16	1x	3/3
17132	⑧	800*252*16	1x	1/3
17133	⑨	176*250*16	2x	1/3 2/3
17134	⑩	762*176*16	1x	2/3
17135	⑪	818*250*16	1x	2/3
17136	⑫	250*300*16	2x	1/3
17137	⑬	1180*818*16	1x	3/3
17138	⑭	1182*284*16	1x	3/3
17139	⑮	250*282*16	3x	3/3
17140	⑯	1084*286*16	1x	3/3
17141	⑰	1200*290*16	1x	1/3
17142	⑱	1198*200*16	1x	1/3
17143	⑲	1192*158*16	1x	2/3
17144	⑳	500*140*16	2x	1/3
17145	㉑	1190*500*16	1x	1/3

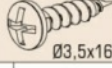
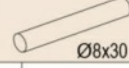
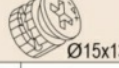



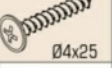


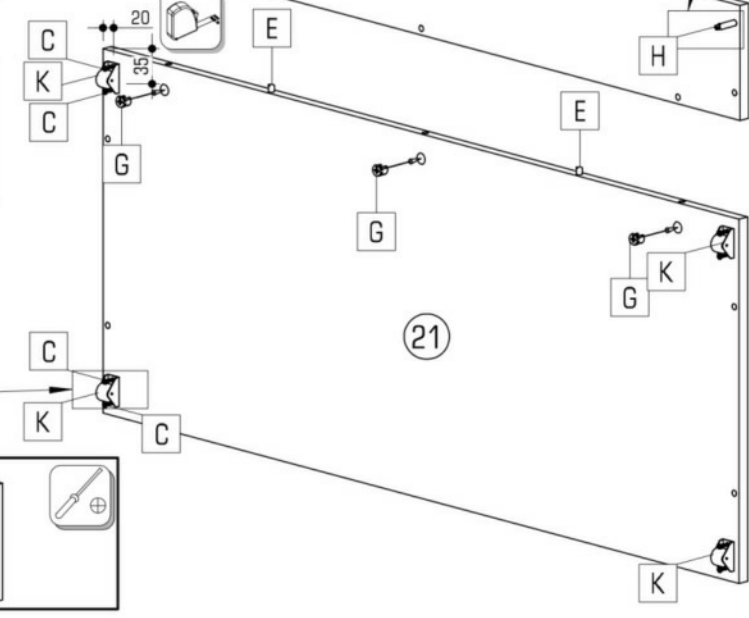
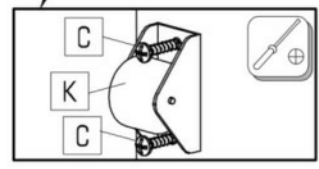
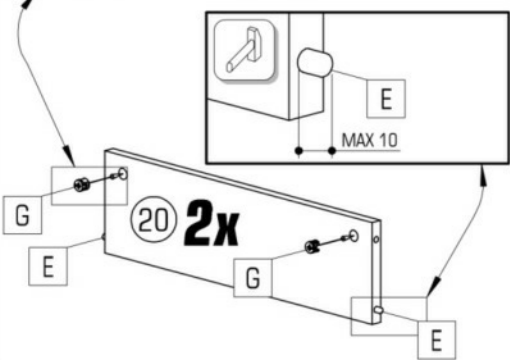
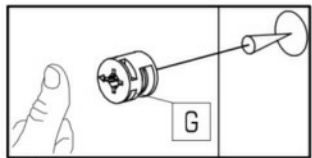
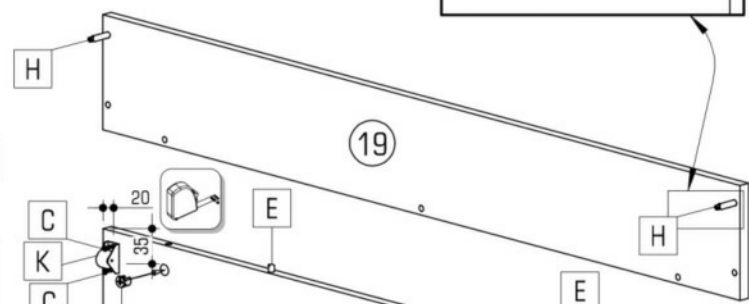
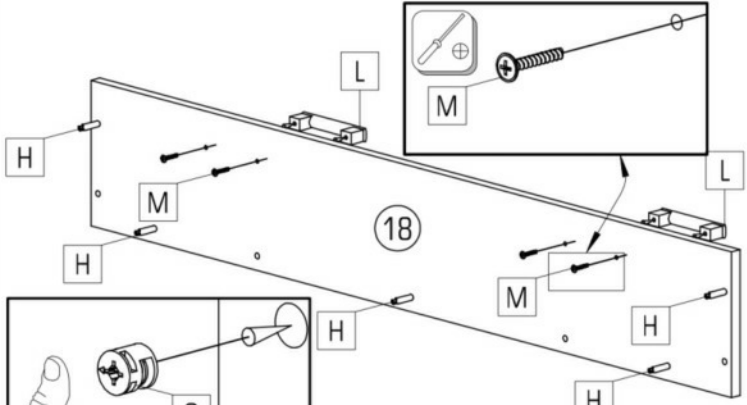
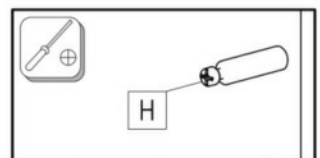
		22207,00		22244,01		22300,00		27000,00		30091,00		70013,01		70021,01
	A	24x	B	14x	C	8x	D	35x	E	38x	F	14x	G	42x
		30130,00		32014,00		22430,00		22800,01		4				
	J	7x	K	4x	L	2x	M	4x	N	1x				

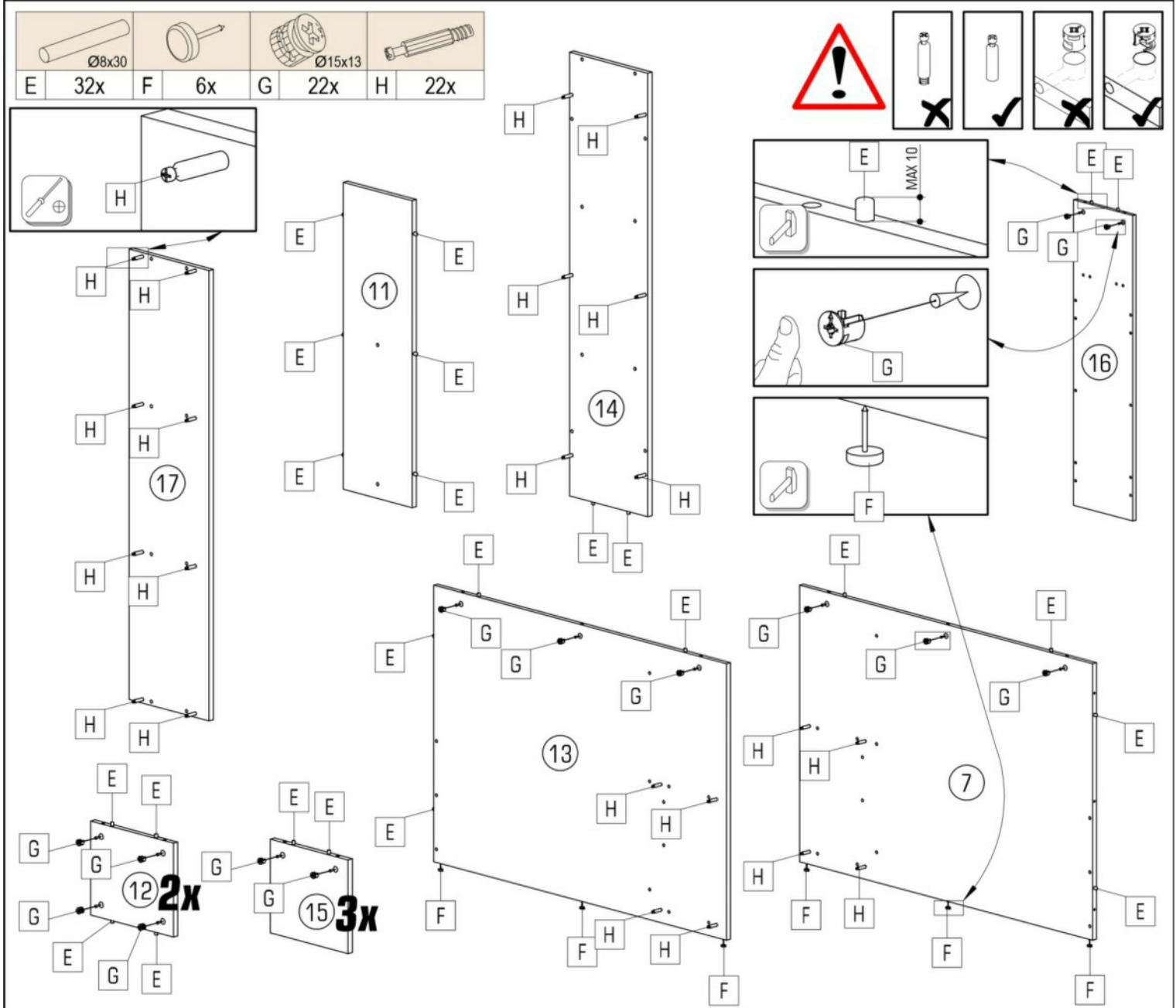
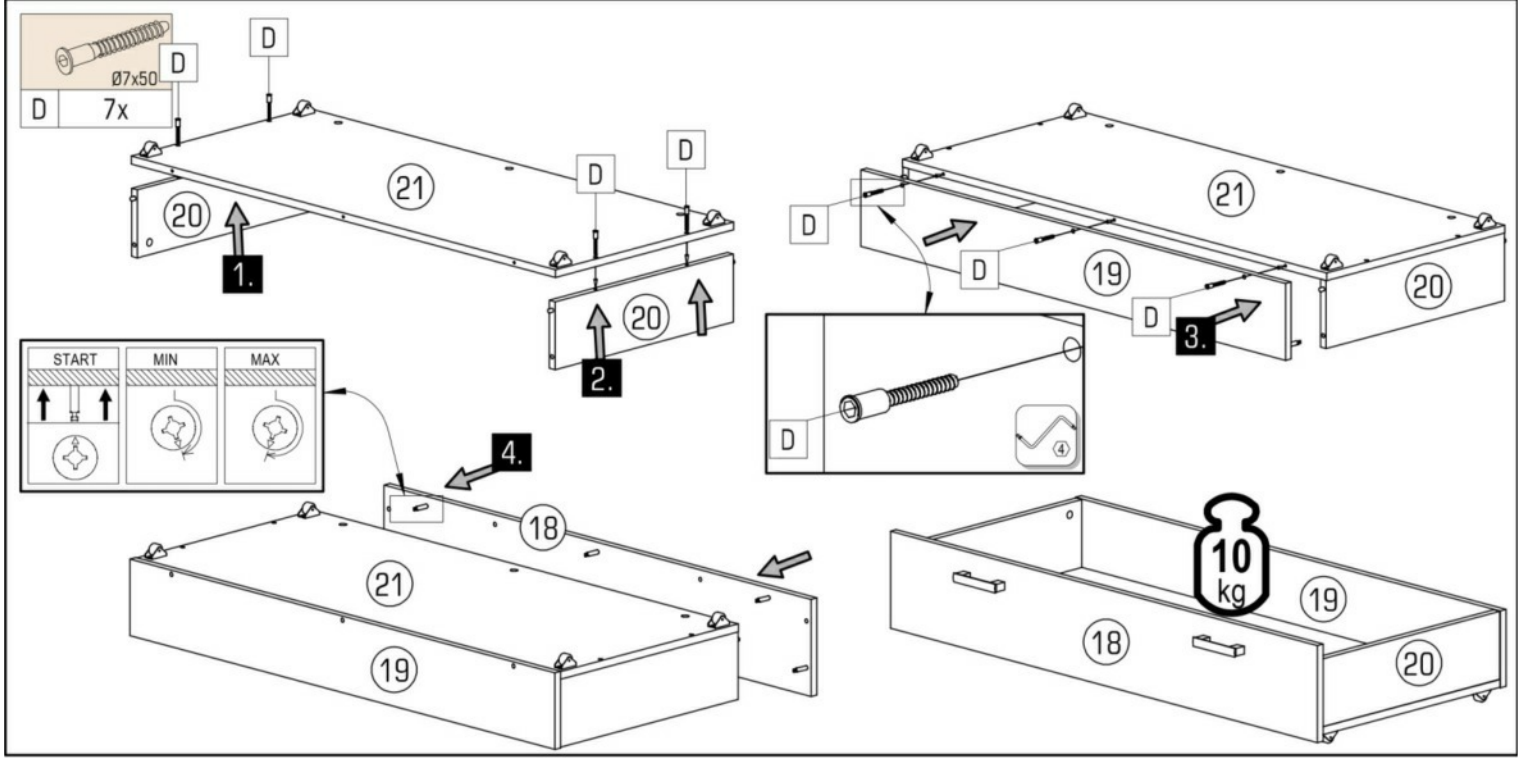


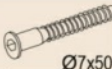
		
F 5x	G 9x	H 9x

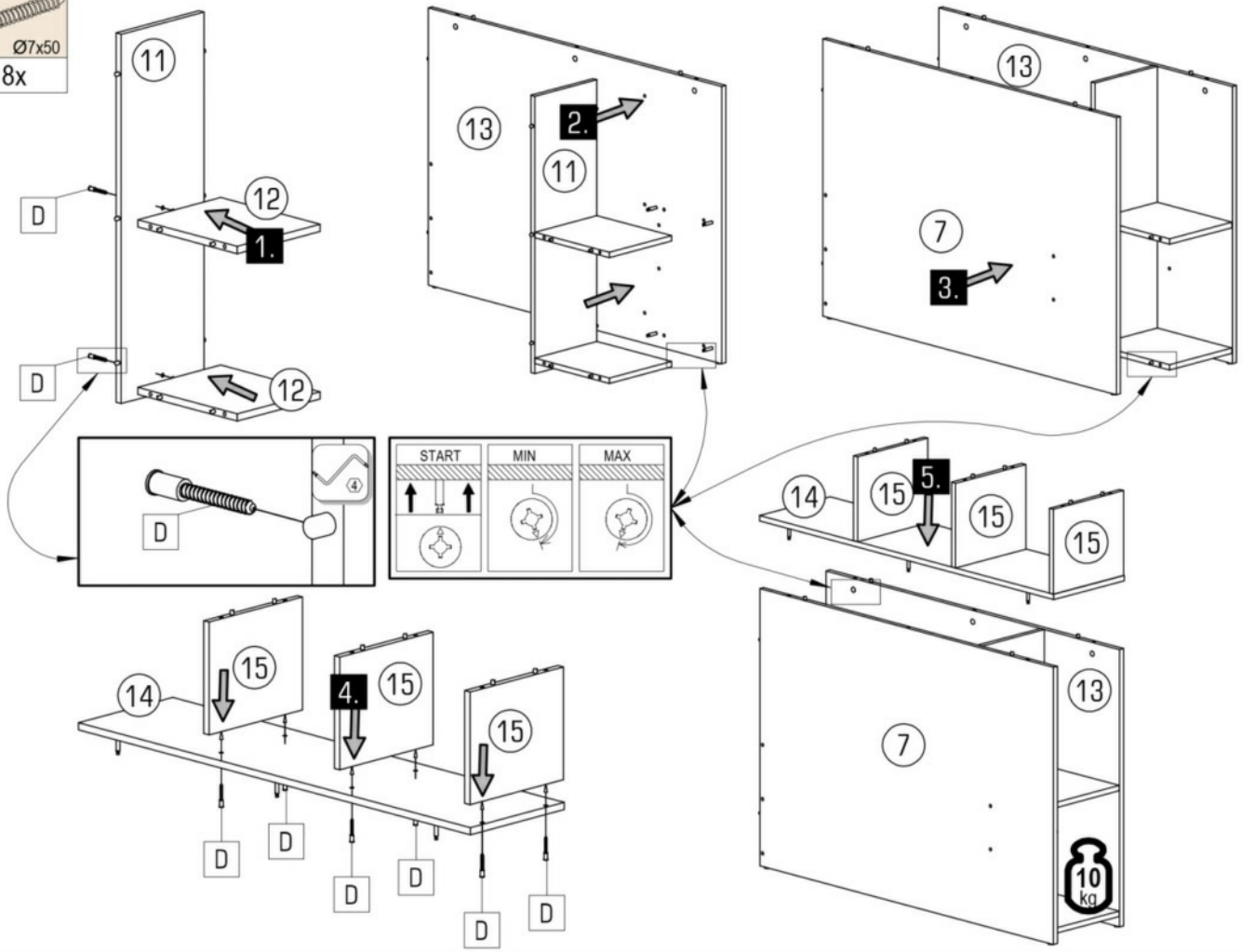


						
C 8x	E 6x	G 7x	H 7x	K 4x	L 2x	M 4x

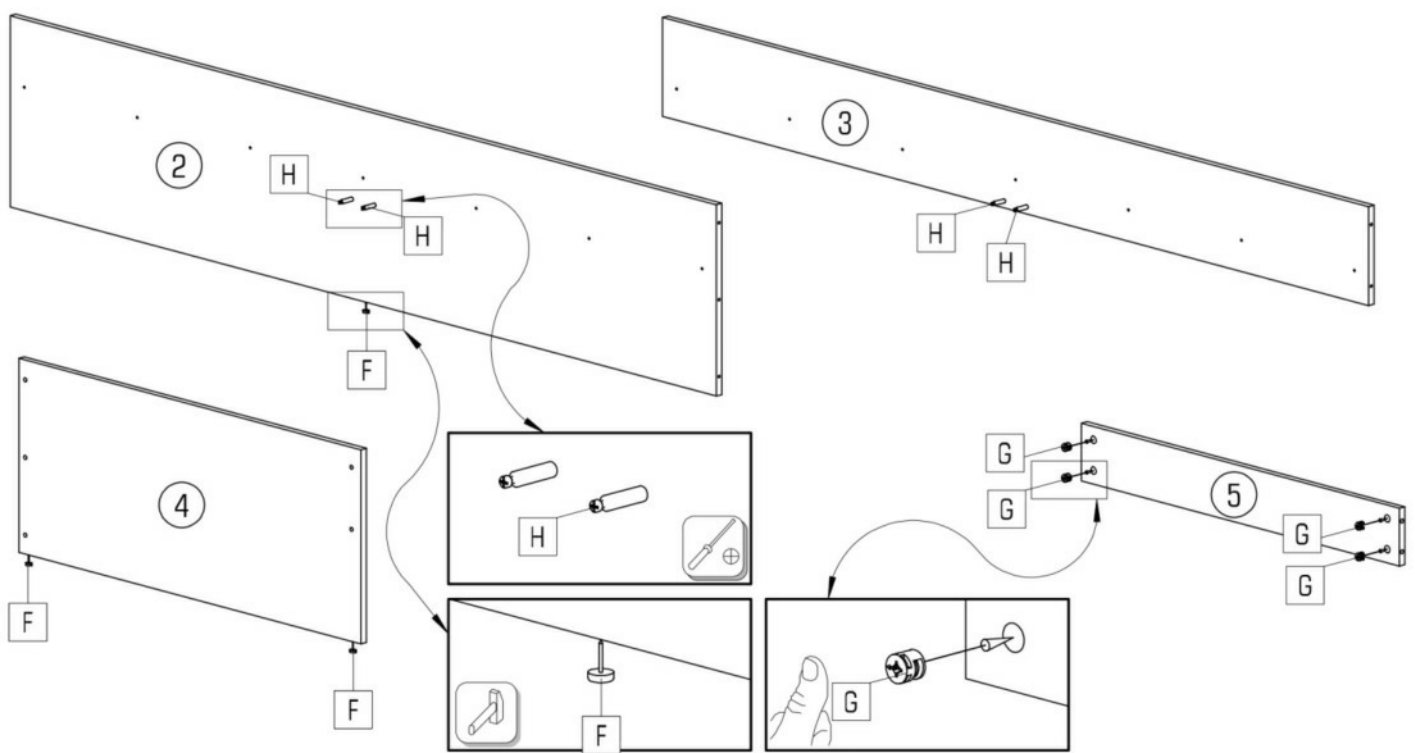
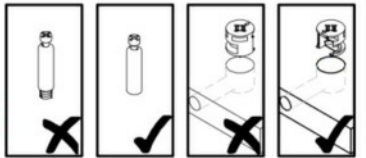




	Ø7x50
D	8x



	3x		Ø15x13	4x		4x
F	3x	G	Ø15x13	4x	H	4x



B 14x $\varnothing 5 \times 35$

A

121 100

1 2

D 7x $\varnothing 7 \times 50$

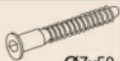
START MIN MAX

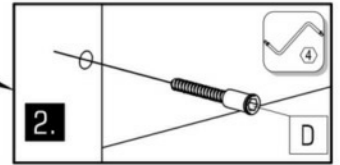
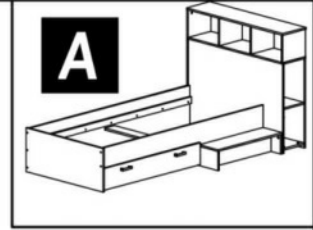
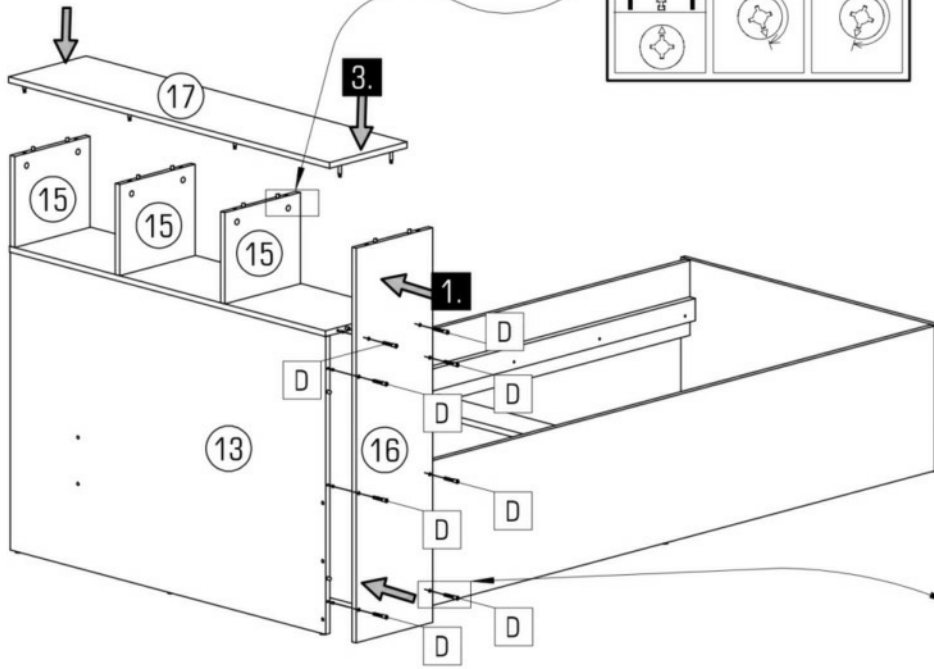
1 2 3 4 5 6 8 9 10

D 5x $\varnothing 7 \times 50$

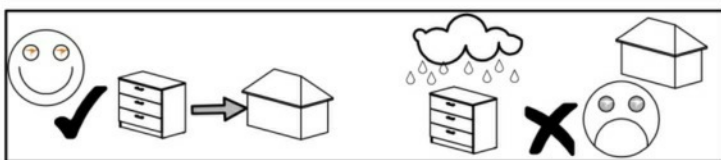
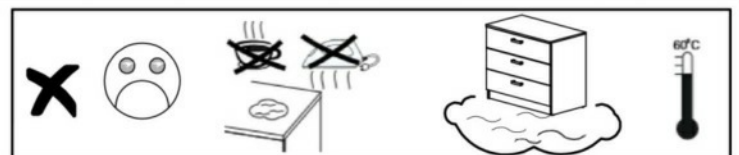
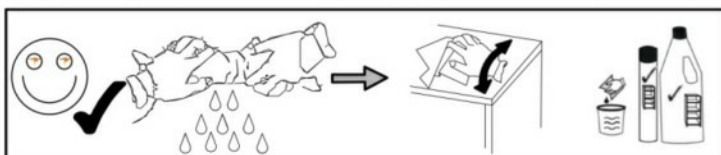
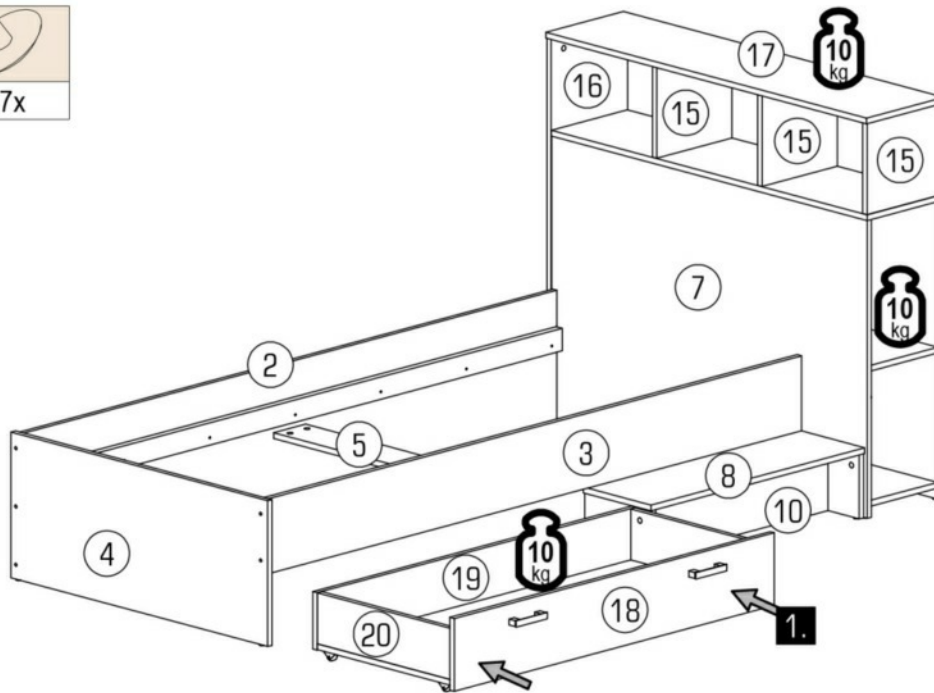
2x D

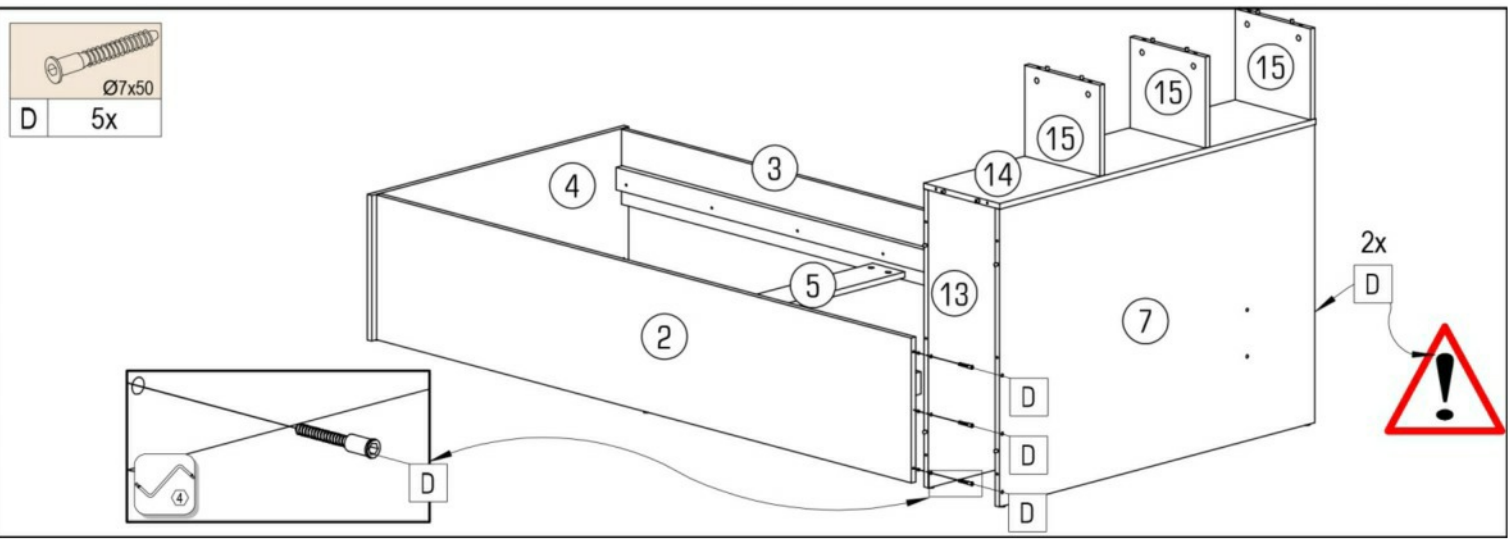
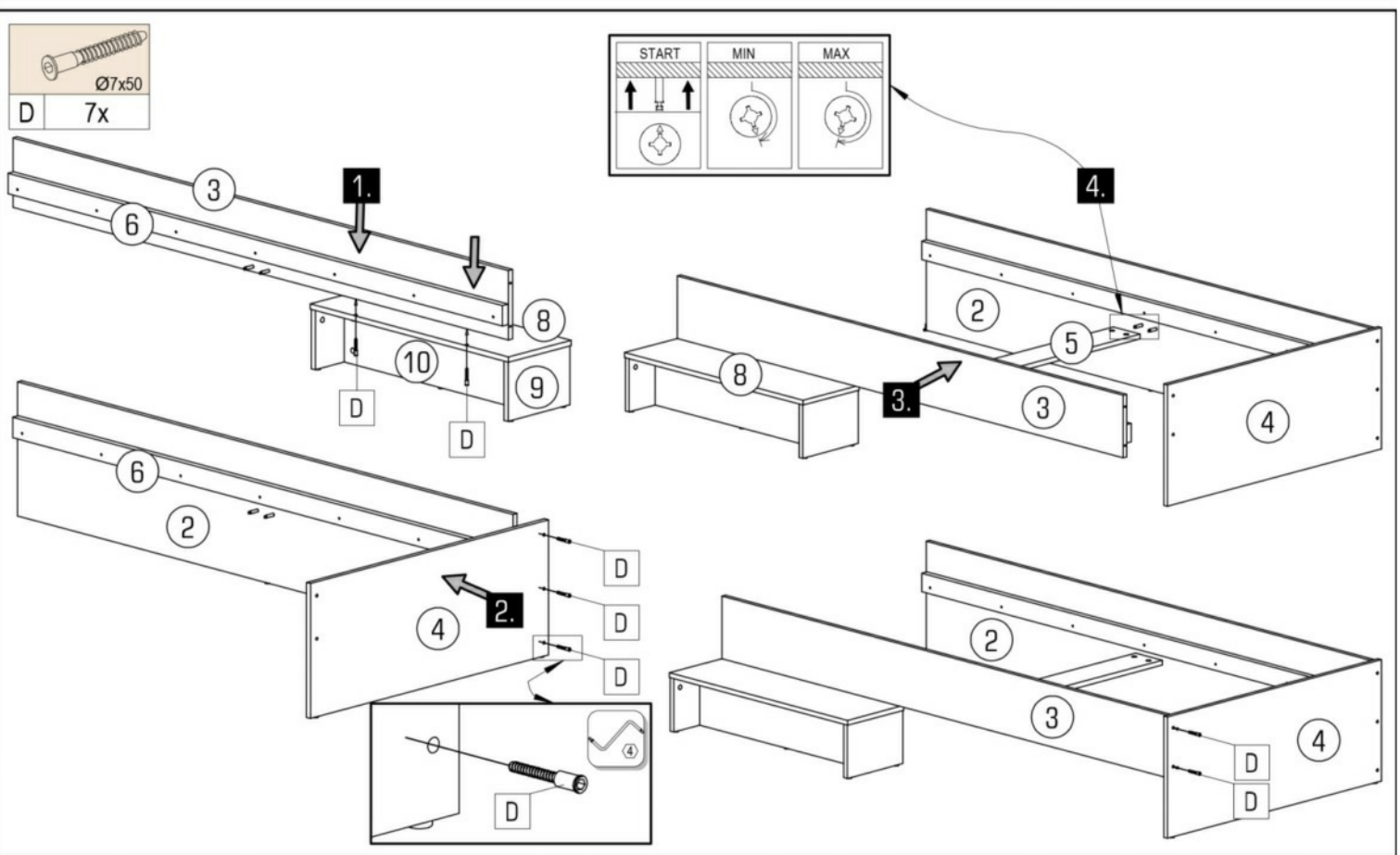
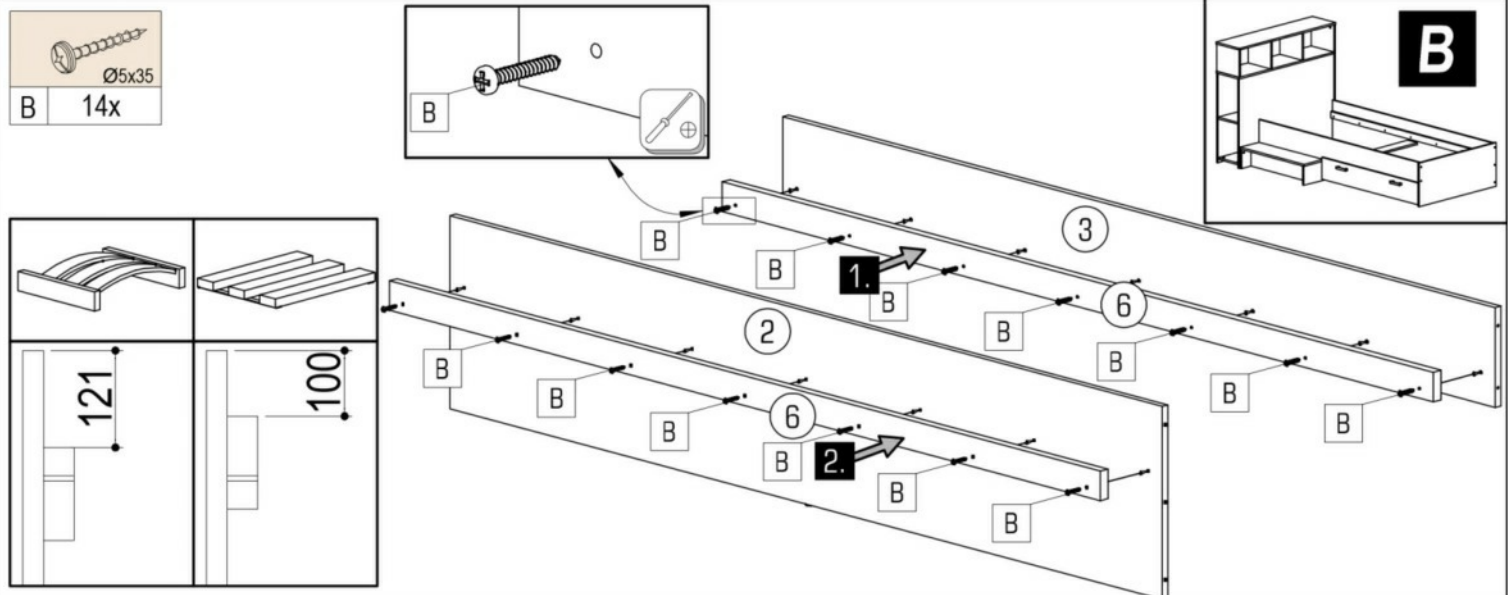
13 14 15 7 3 4 5 2

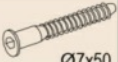
	Ø7x50
D	8x

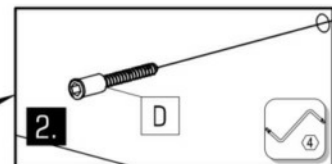
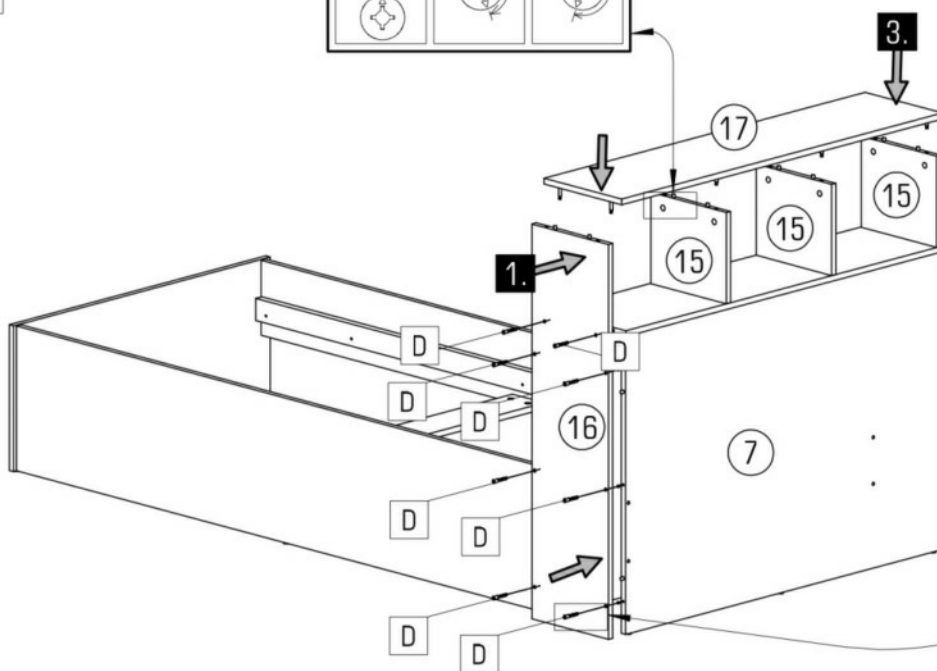
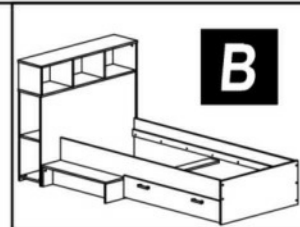
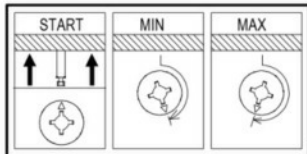


	
A 24x	J 7x





	Ø7x50
D	8x



	A	24x		J	7x
--	---	-----	--	---	----

