















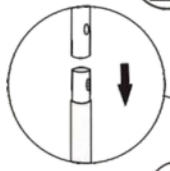

1   2x	2   4x	3   4x	4   4x	5   16x
				
6   2x	7   1x		9	2
				
10	2x	11	2x	12   1x

 M8X45mm	 M6X45mm	 M6X16mm	 M6X10mm	 M6	 M8
A   8x	B   14x	C   20x	D   10x	E   24x	F   8x
			 M6		
G   4x	H   4x	I   1x	J   1x		

1



2

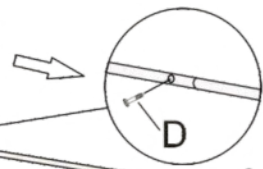
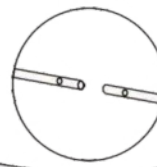
3

9

1

11

10



D





DE

EB

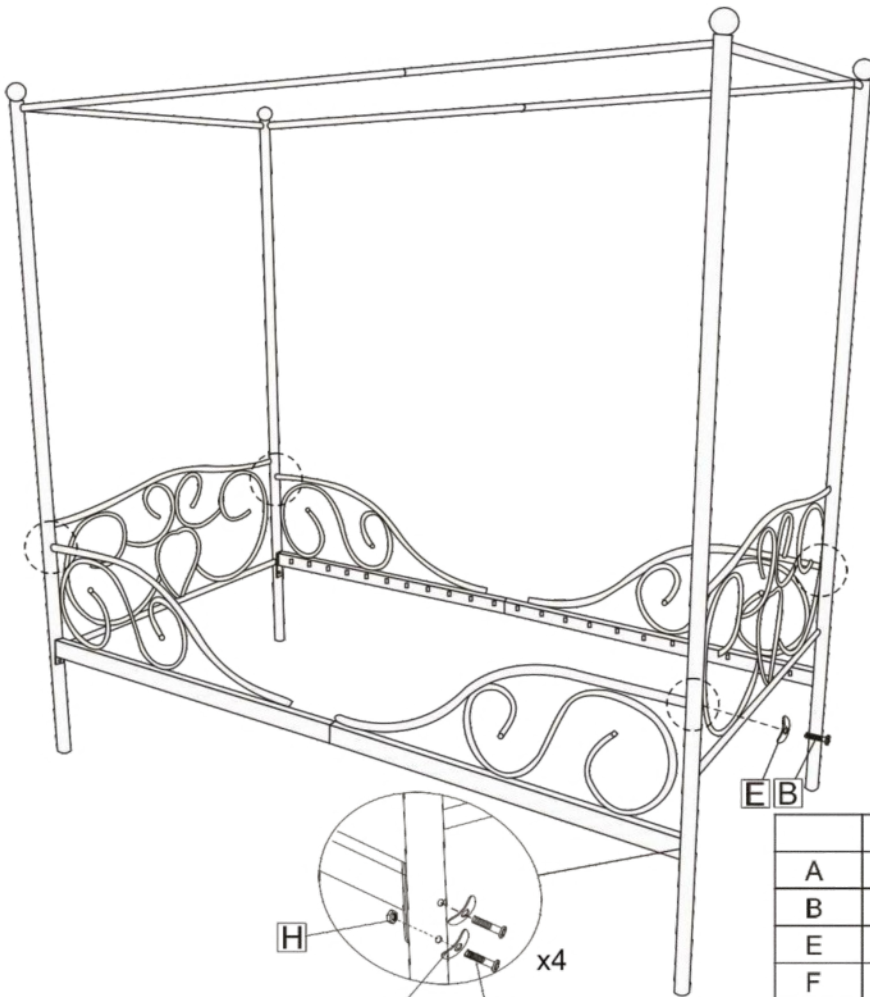
DE

CE

CE

B		M6X45mm	4
C		M6X16mm	8
D		M6X10mm	1
E		M6	2

2








EB

H

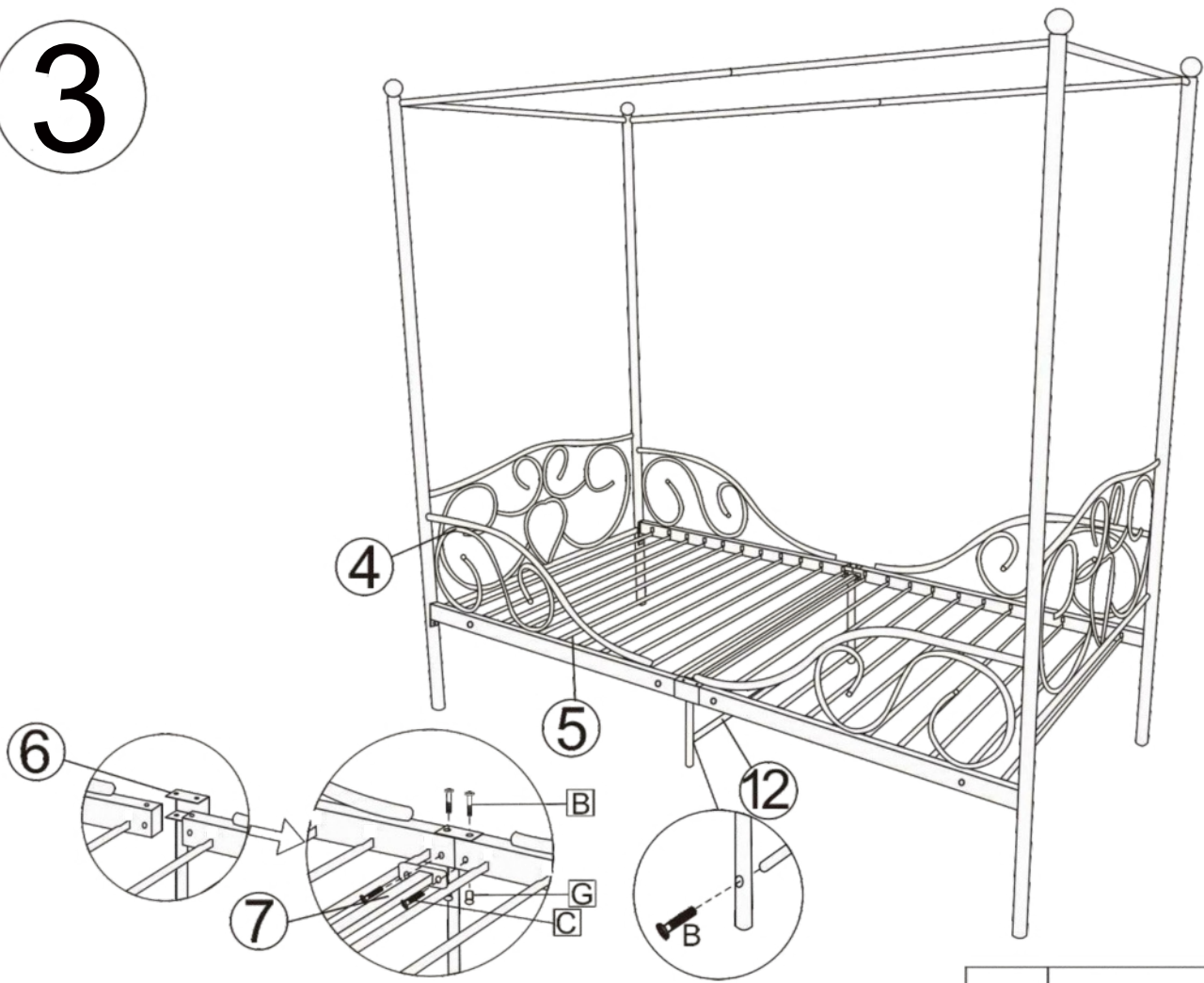
F




A

x4

A		M8X45mm	8
B		M6X45mm	4
E		M6	4
F		M8	8
H			4

3



B	 M6X45	6
C	 M6X16	4
G		4

4

