





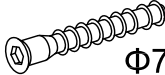


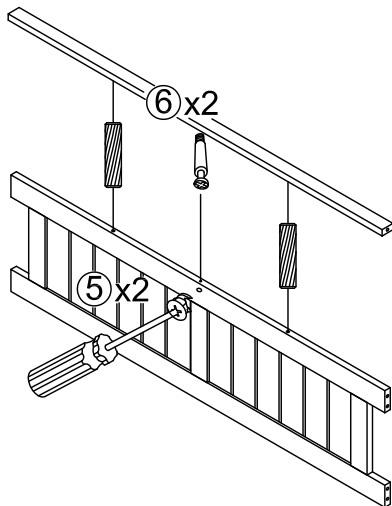
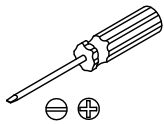







Alkatrész

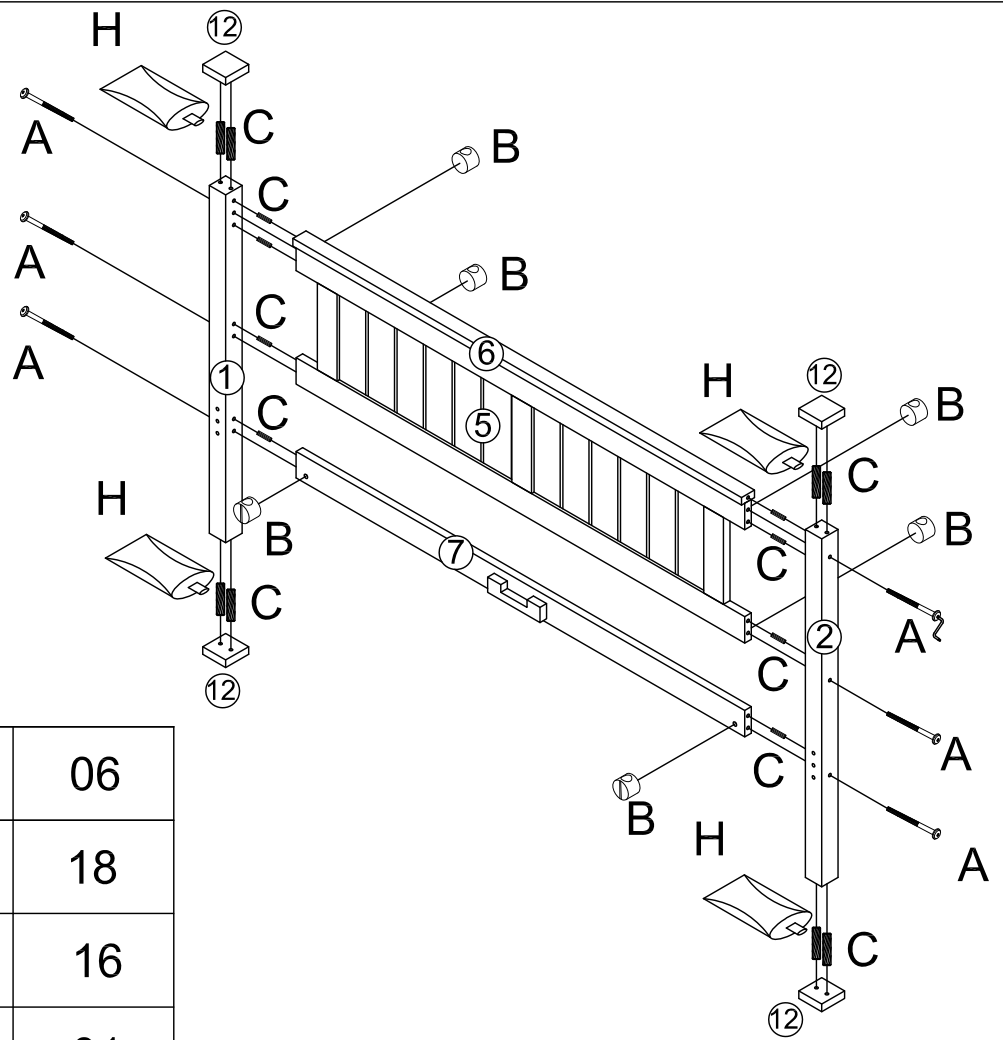
| | | | | | |
|---|--|----|---|---|----|
| A |  M6x90mm | 18 | E |   | 02 |
| B |  M6 | 18 | F |  $\Phi 4\text{mm}$ | 01 |
| C |  $\text{\O} 8 \times 30\text{mm}$ | 38 | G |  $\text{\O} 7 \times 60\text{mm}$ | 03 |
| D |  $\text{\O} 4 \times 30\text{mm}$ | 40 | H |  | 01 |

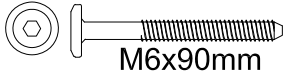



1.Lépés



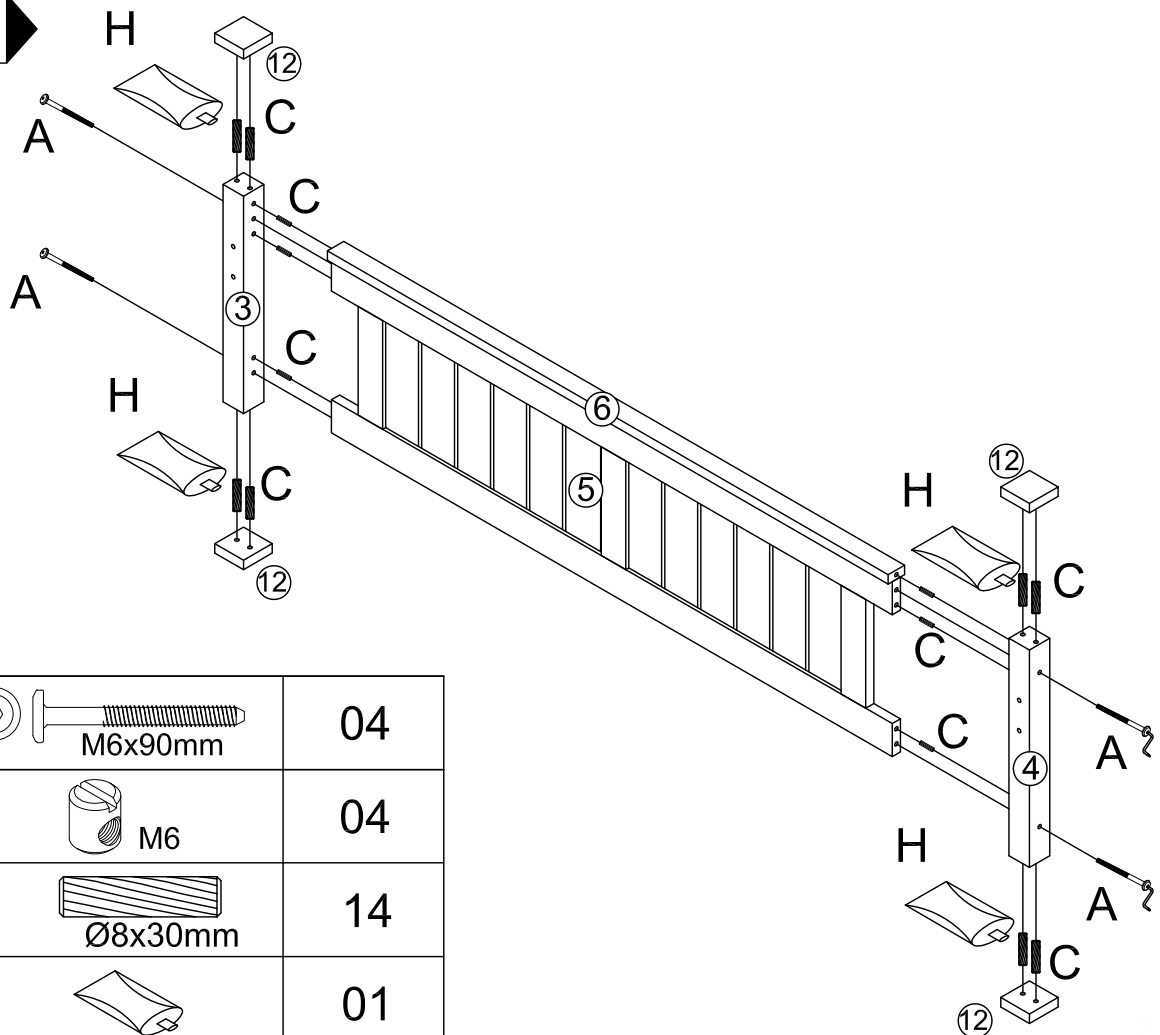
| | | |
|---|---|----|
| E |   | 02 |
| C |  $\text{\O} 6 \times 30\text{mm}$ | 04 |

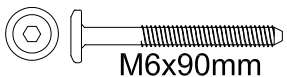


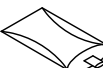
2.Lépés



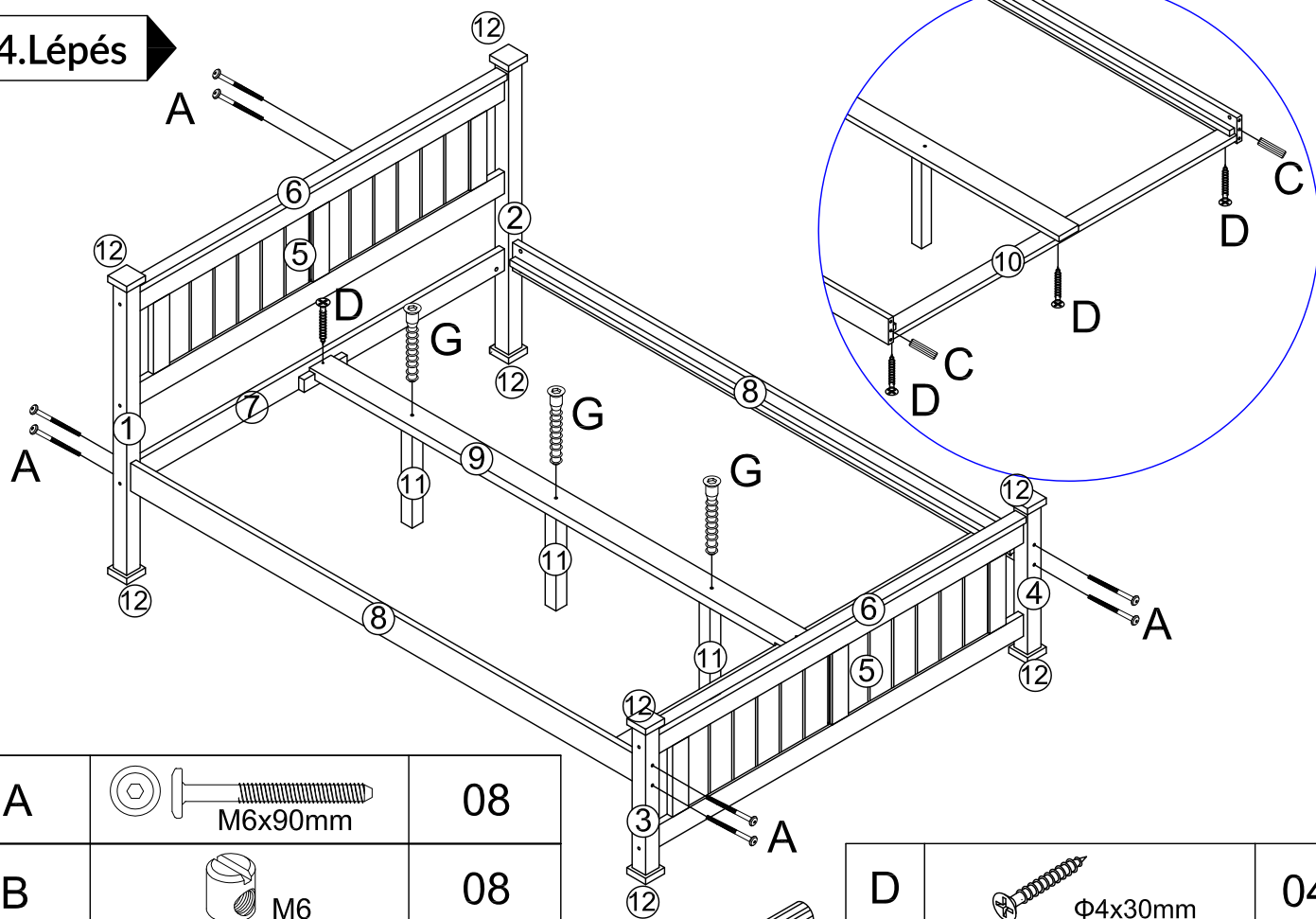
| | | |
|---|--|----|
| A |  M6x90mm | 06 |
| B |  M6 | 18 |
| C |  Ø8x30mm | 16 |
| H |  | 01 |

3.Lépés



| | | |
|---|---|----|
| A |  M6x90mm | 04 |
| B |  M6 | 04 |
| C |  Ø8x30mm | 14 |
| H |  | 01 |

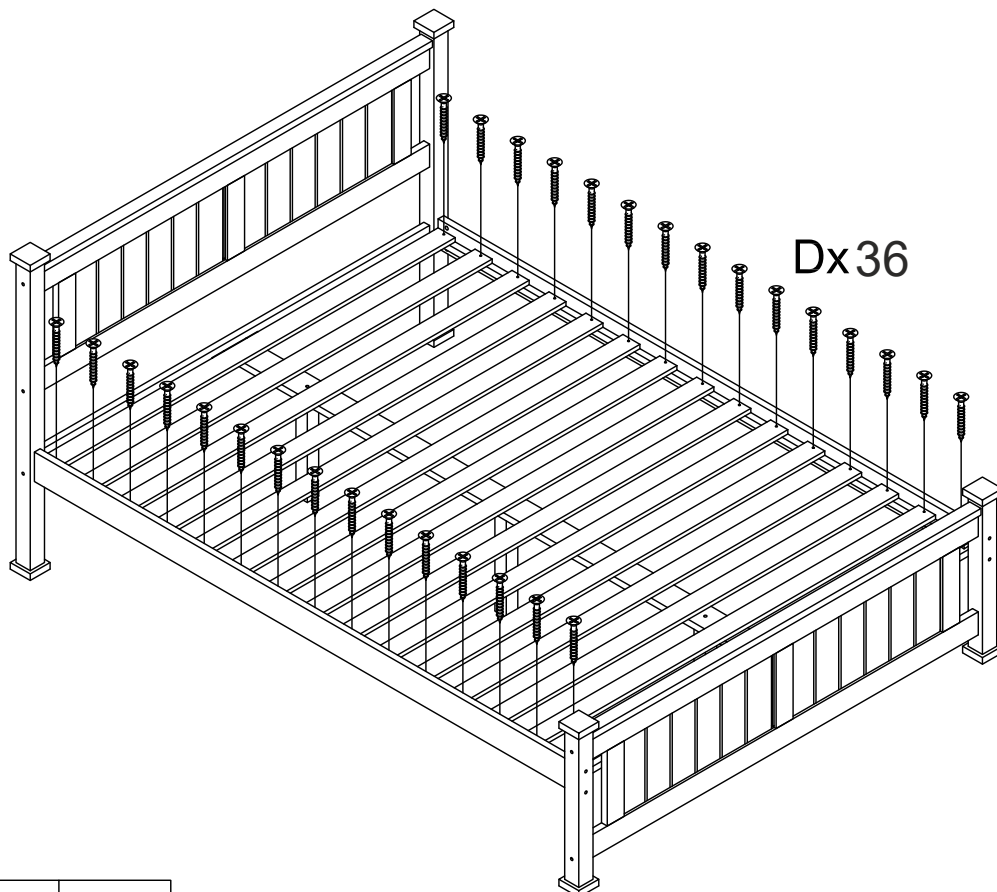
4.Lépés



| | | |
|---|---------|----|
| A | M6x90mm | 08 |
| B | M6 | 08 |
| C | Ø8x30mm | 04 |

| | | |
|---|---------|----|
| D | Φ4x30mm | 04 |
| G | Φ7x60mm | 03 |

5.Lépés



| | | |
|---|---------|----|
| D | Φ4x30mm | 36 |
|---|---------|----|