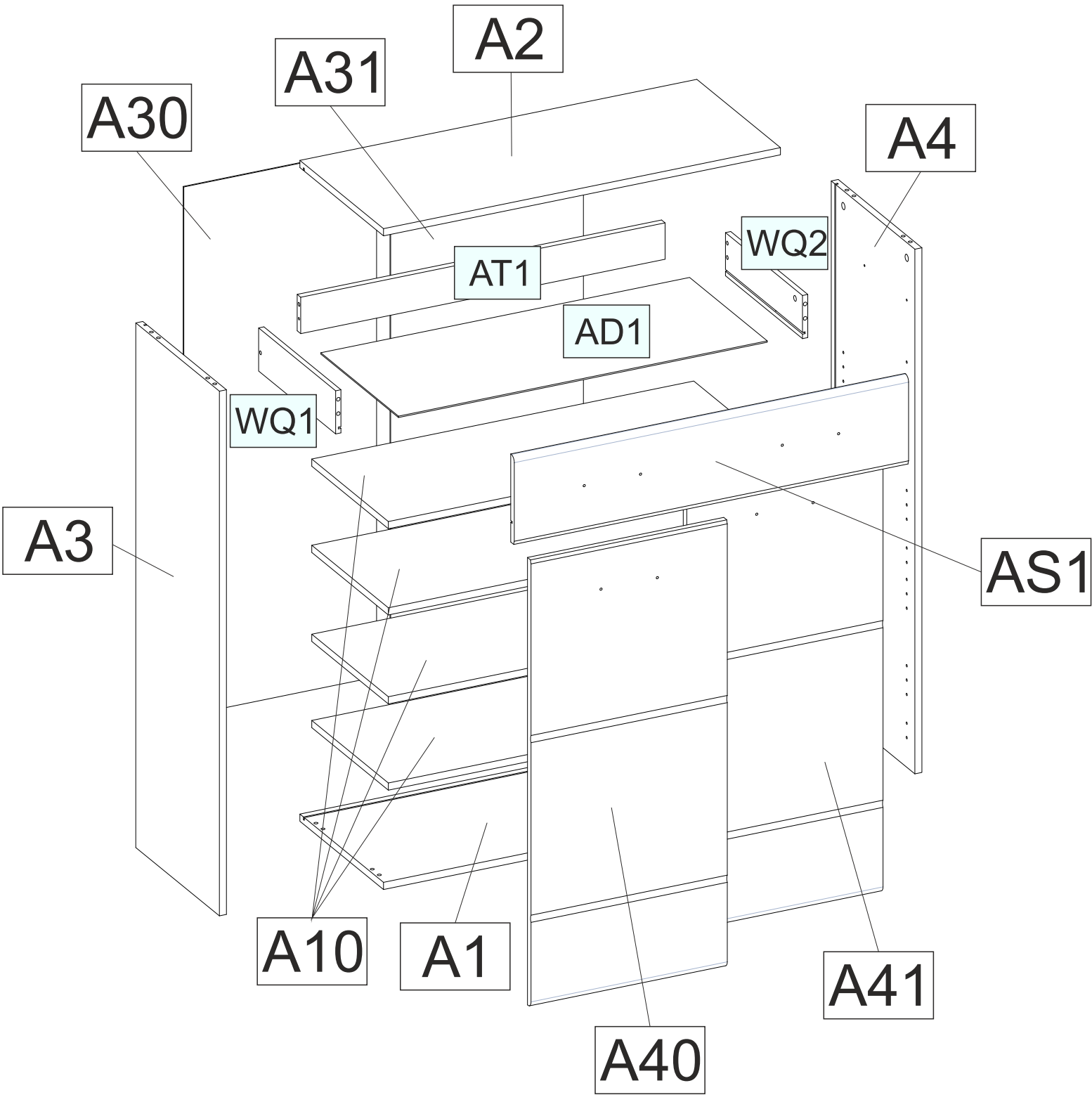
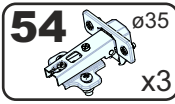
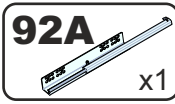
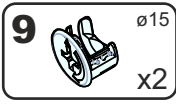
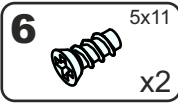
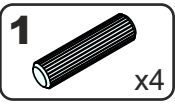
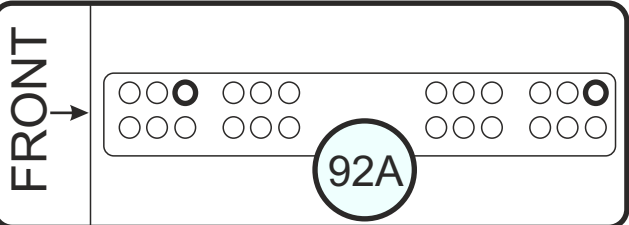
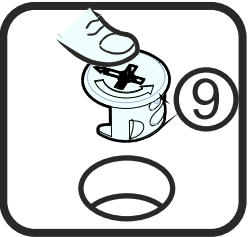
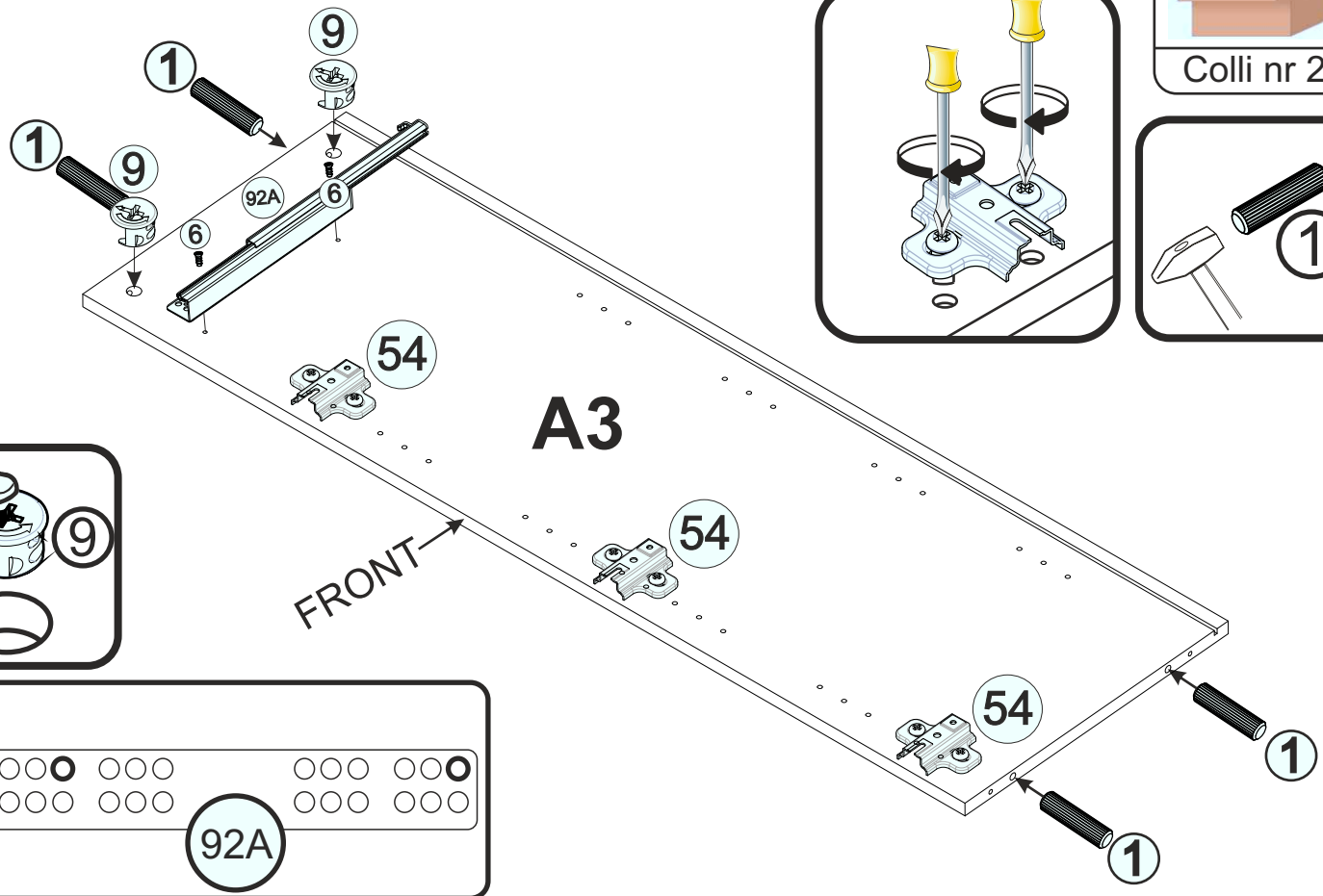
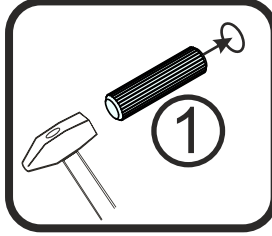
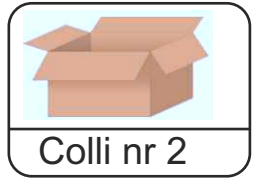
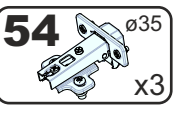
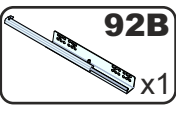
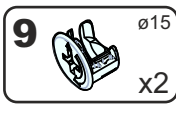
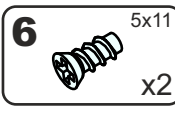
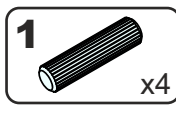


A

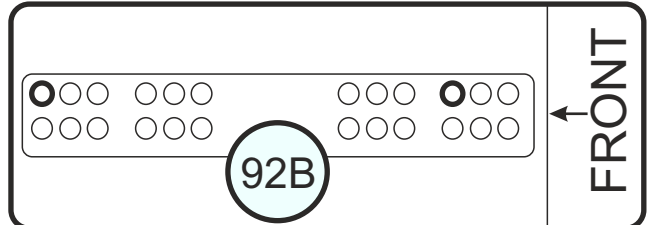
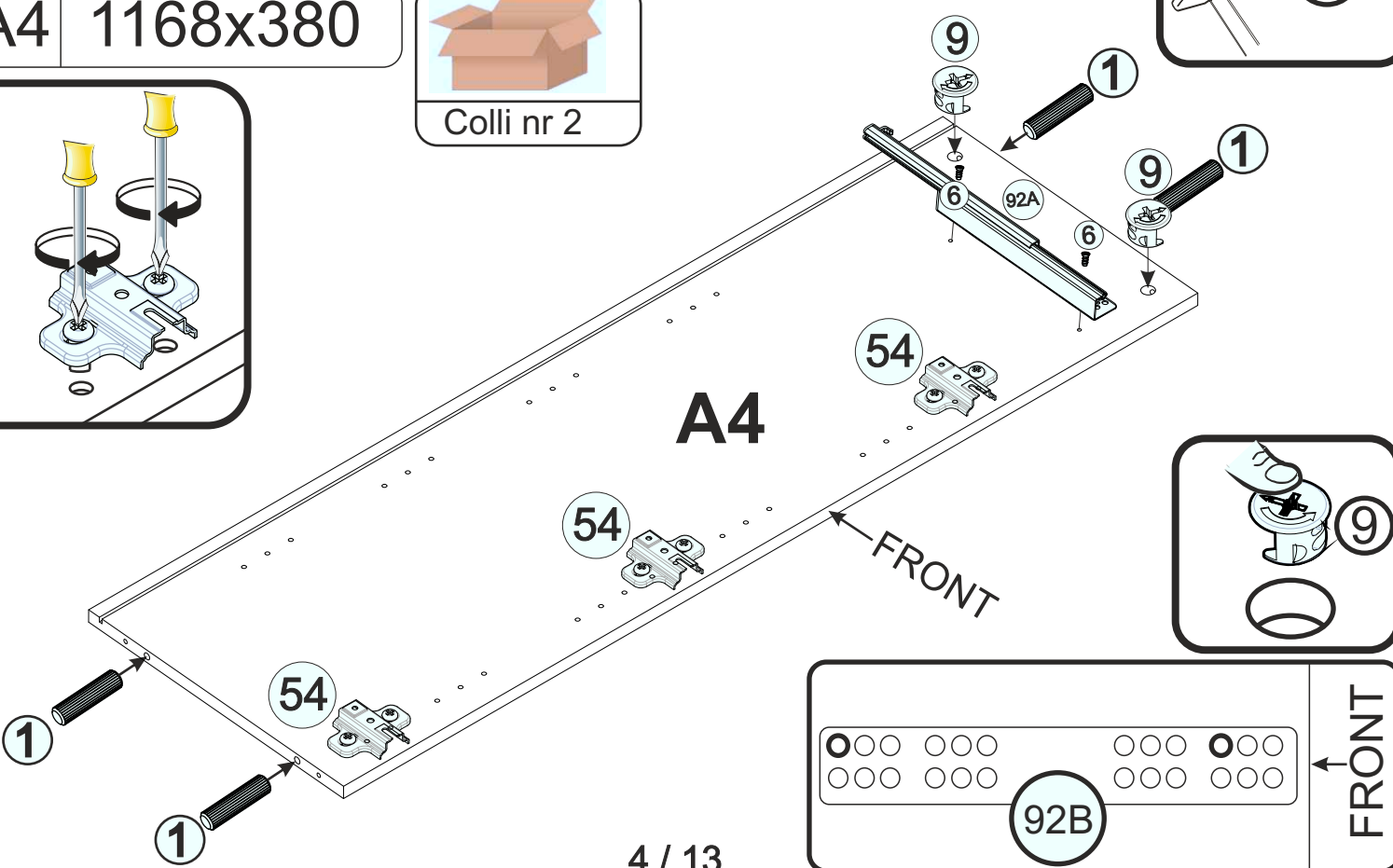
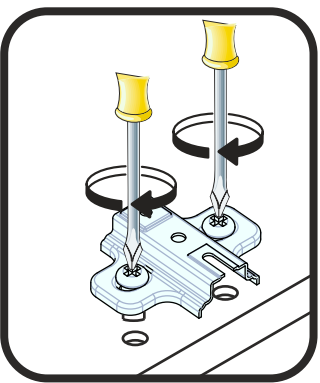
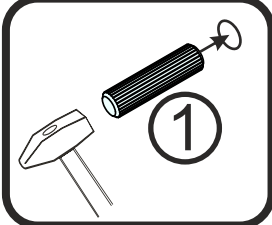
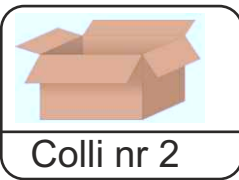


1

A3 1168x380

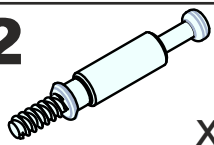
**2**

A4 1168x380



3

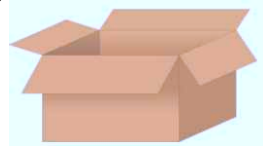
2



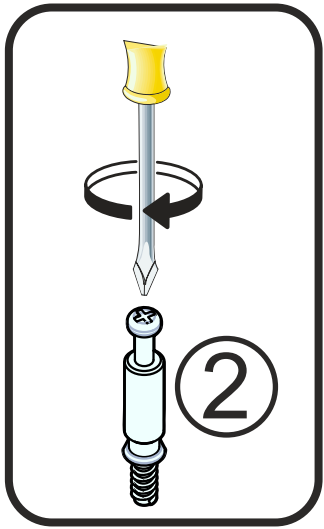
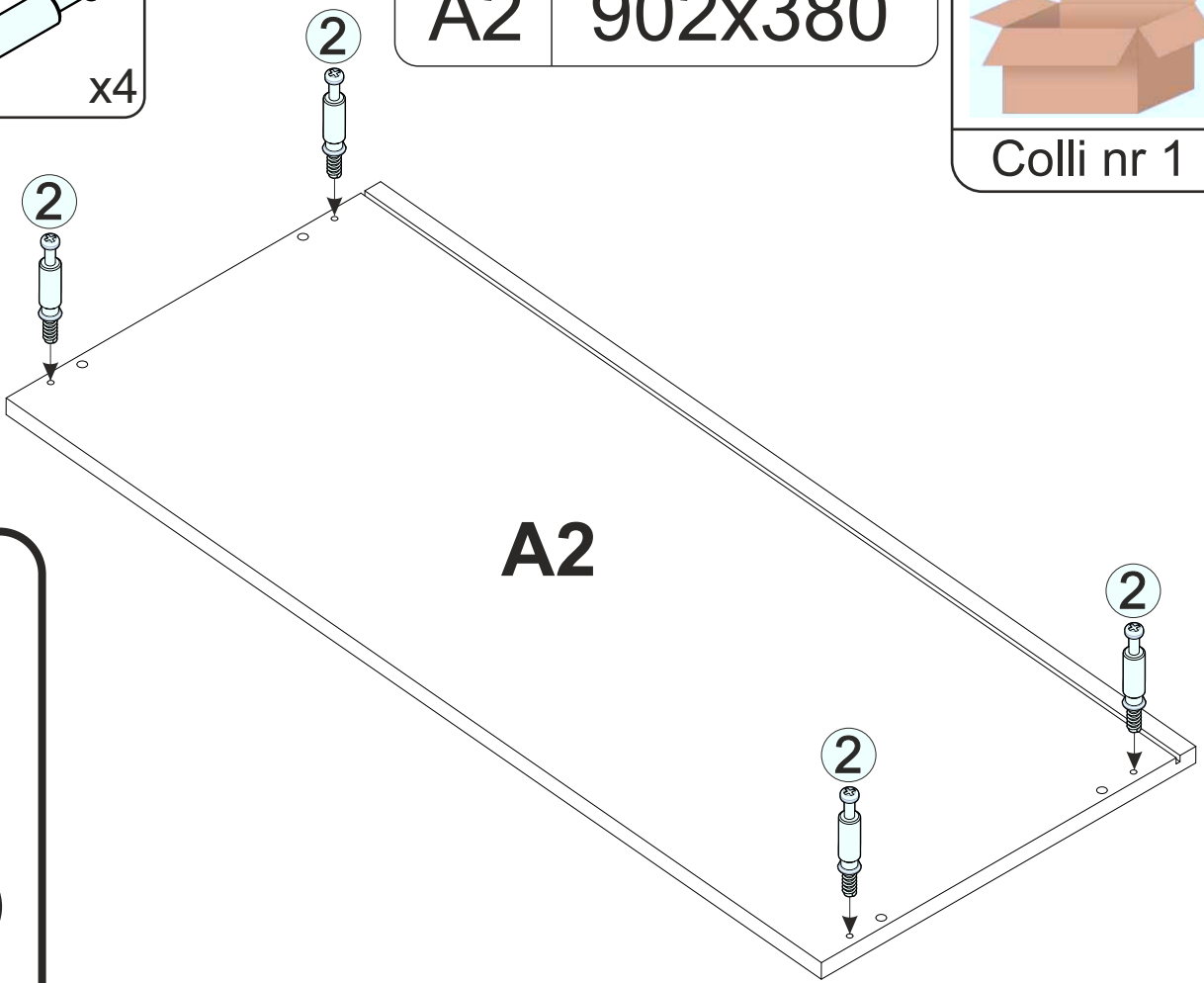
x4

A2

902x380



Colli nr 1



4

54



x3

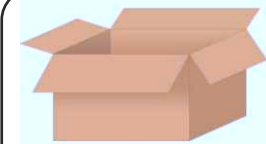
6



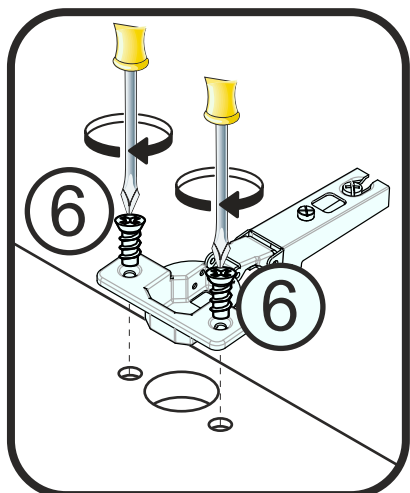
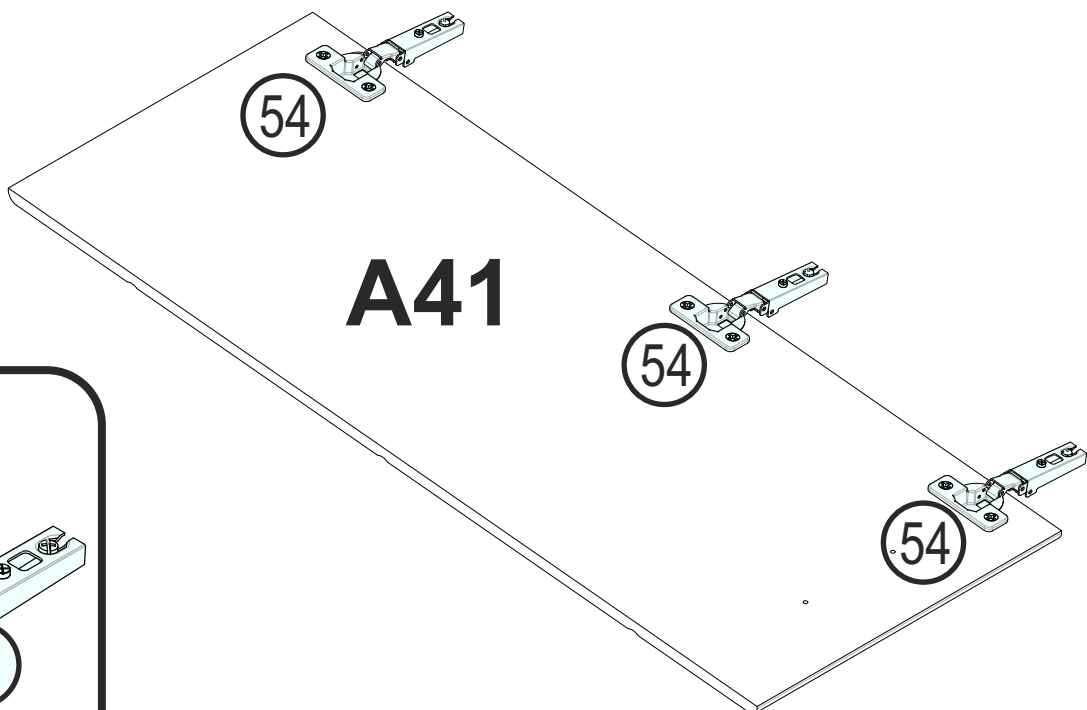
x6

A41

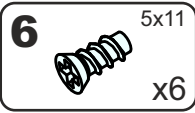
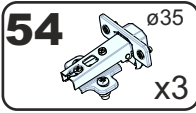
996x446



Colli nr 2

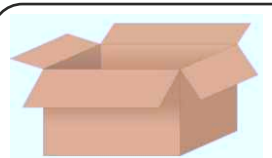


5

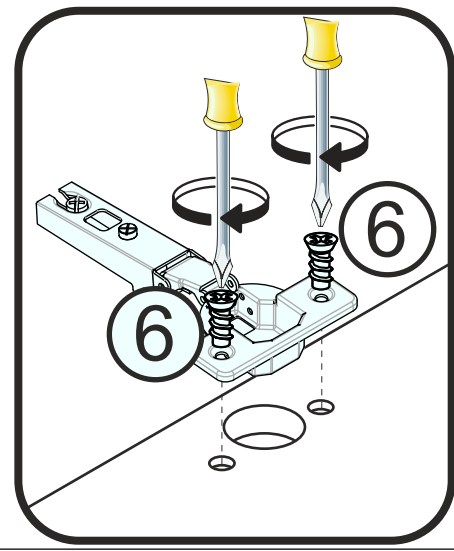
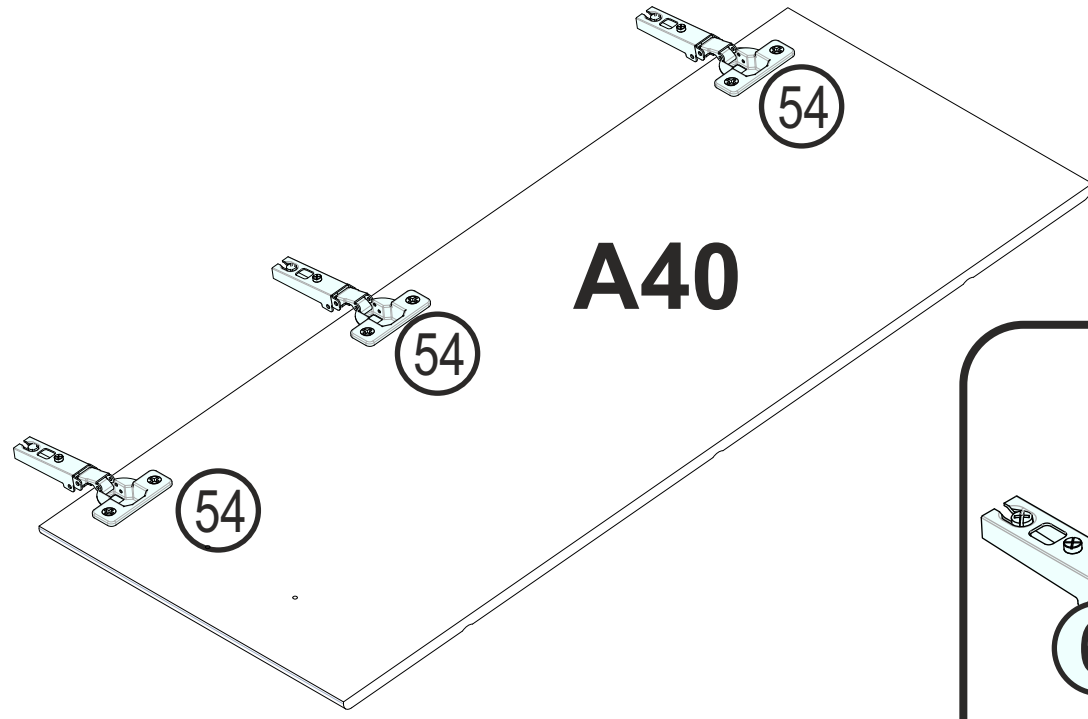


A40

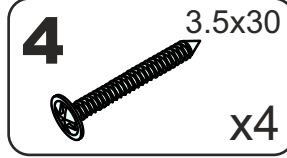
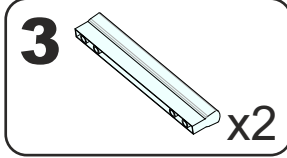
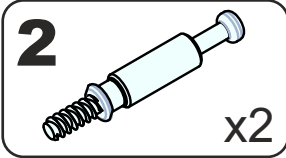
996x446



Colli nr 2

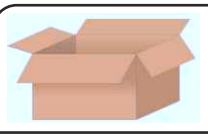


6

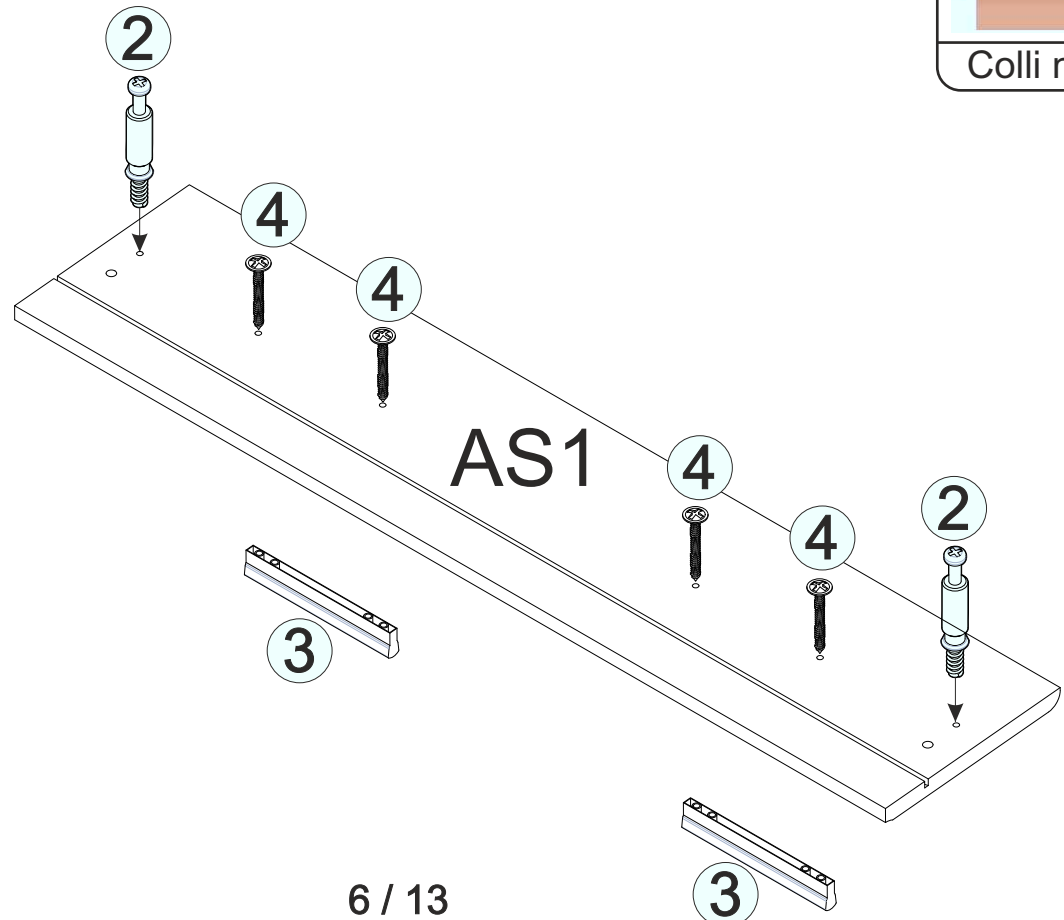
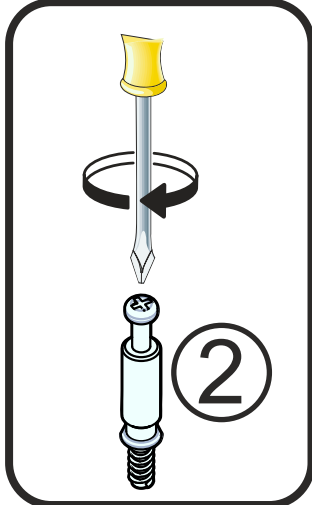
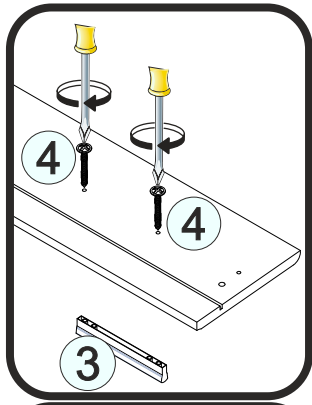


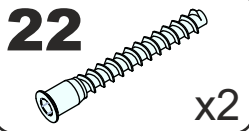
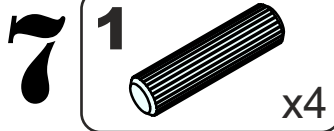
AS1

896x196



Colli nr 1

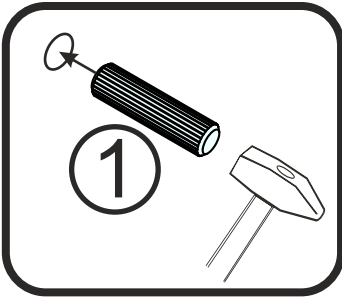
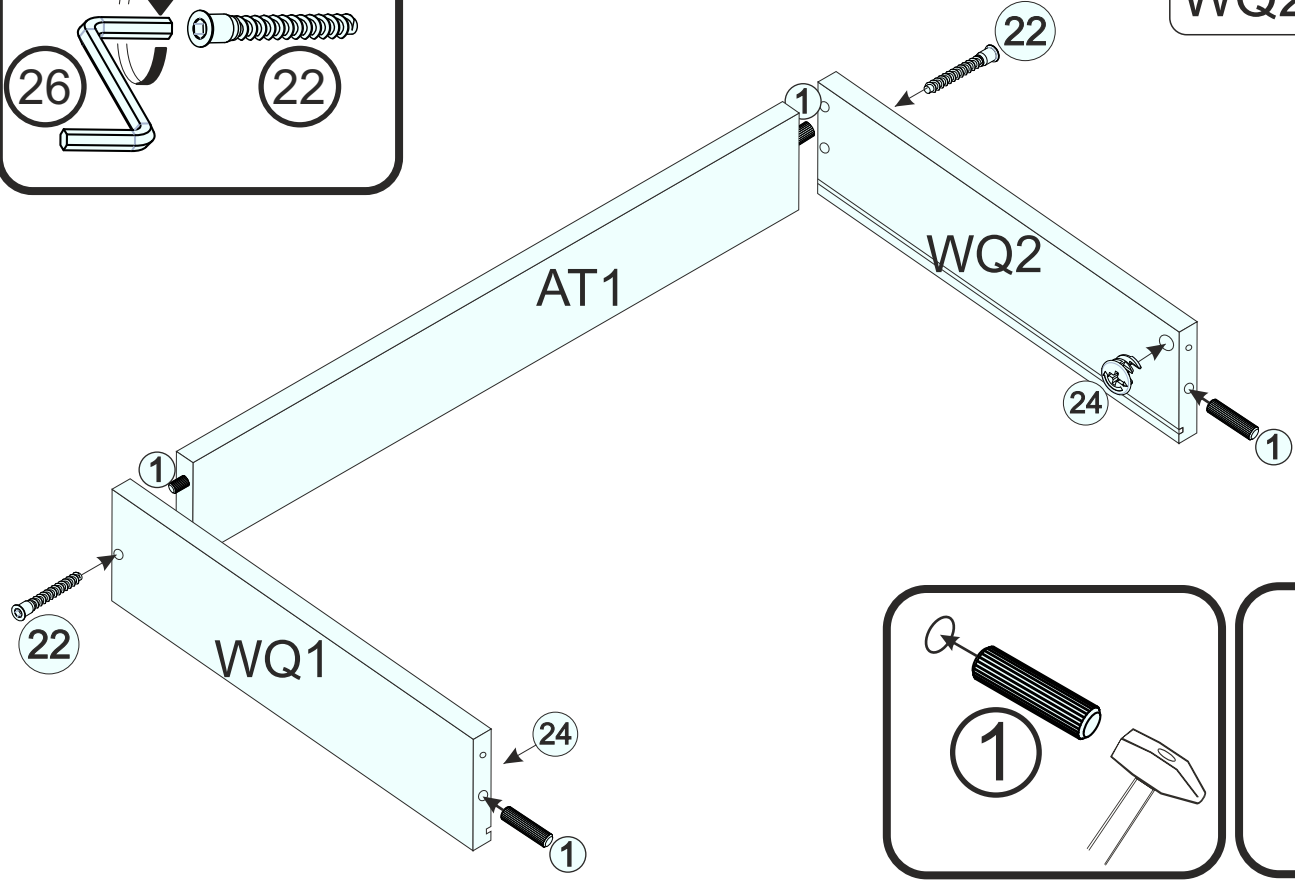
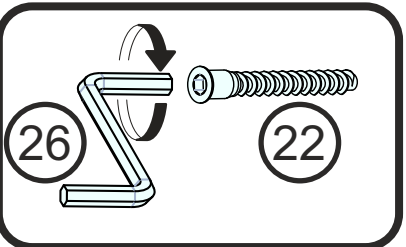
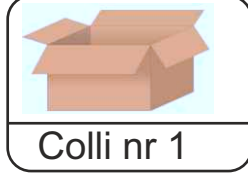




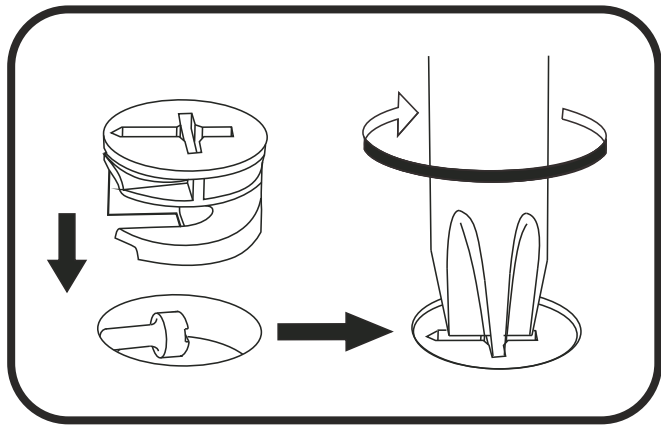
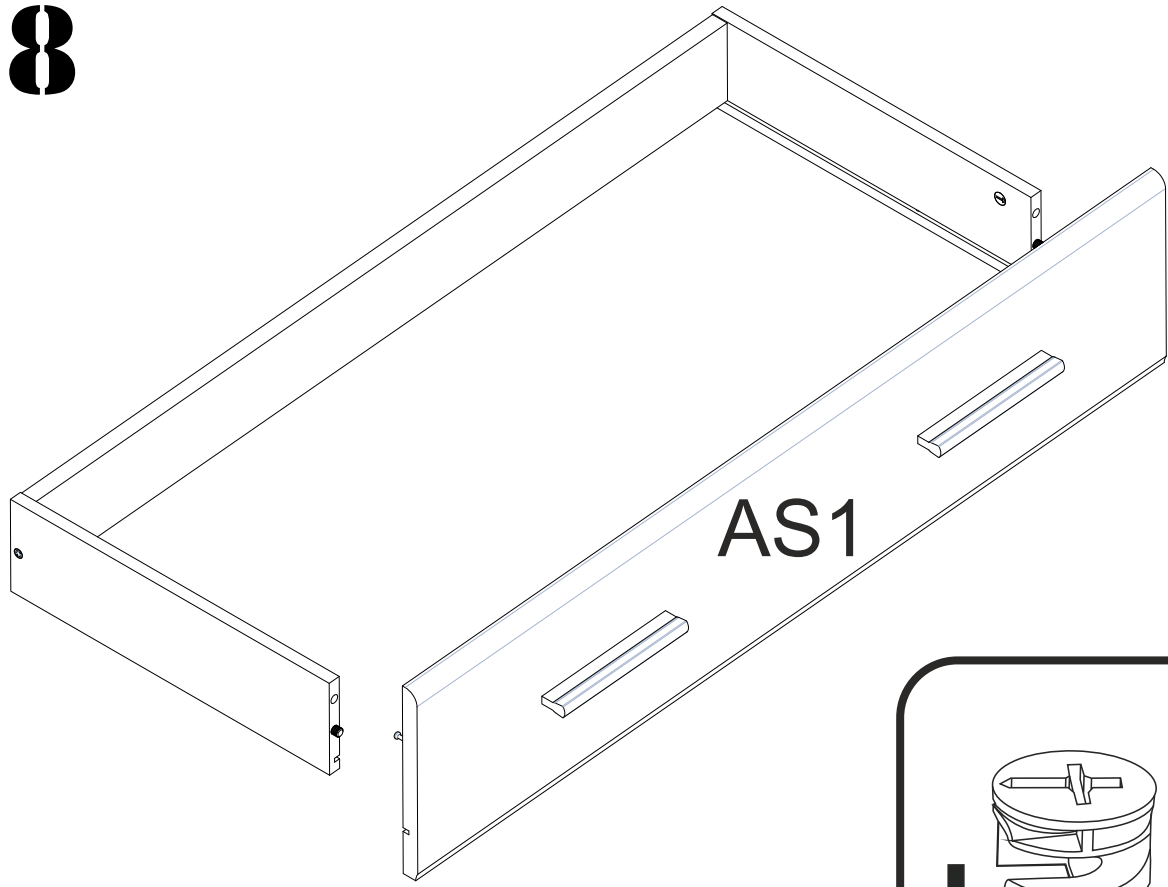
AT1 828x82

WQ1 350x96

WQ2 350x96



8



9

39

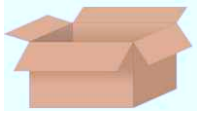
3x20



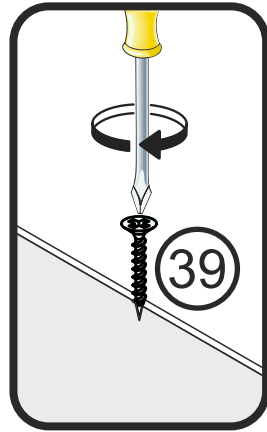
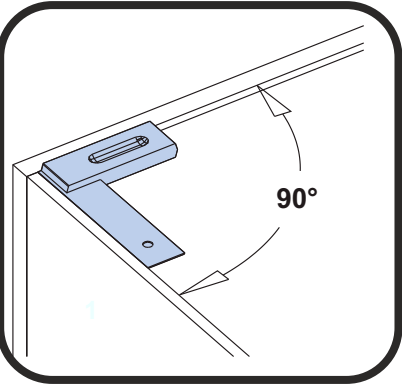
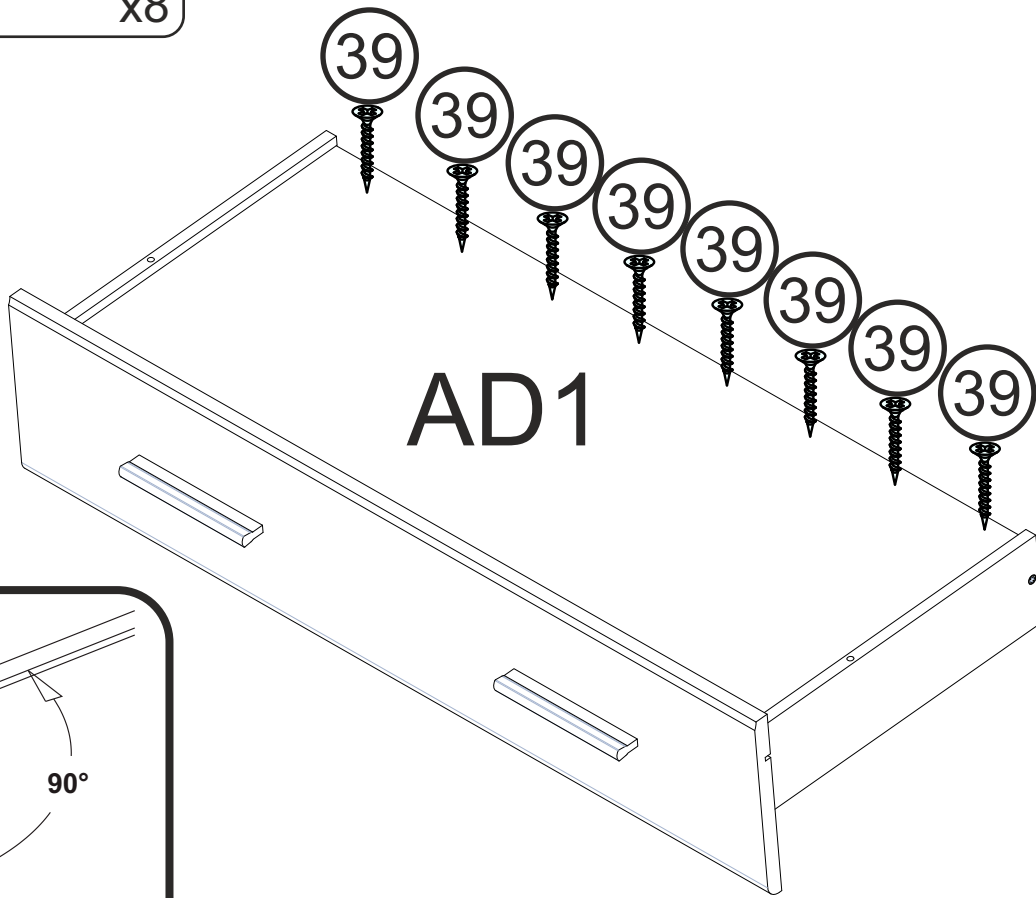
x8

AD1

838x353



Colli nr 1



10

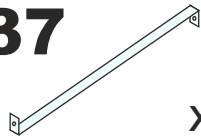
4A

4x16

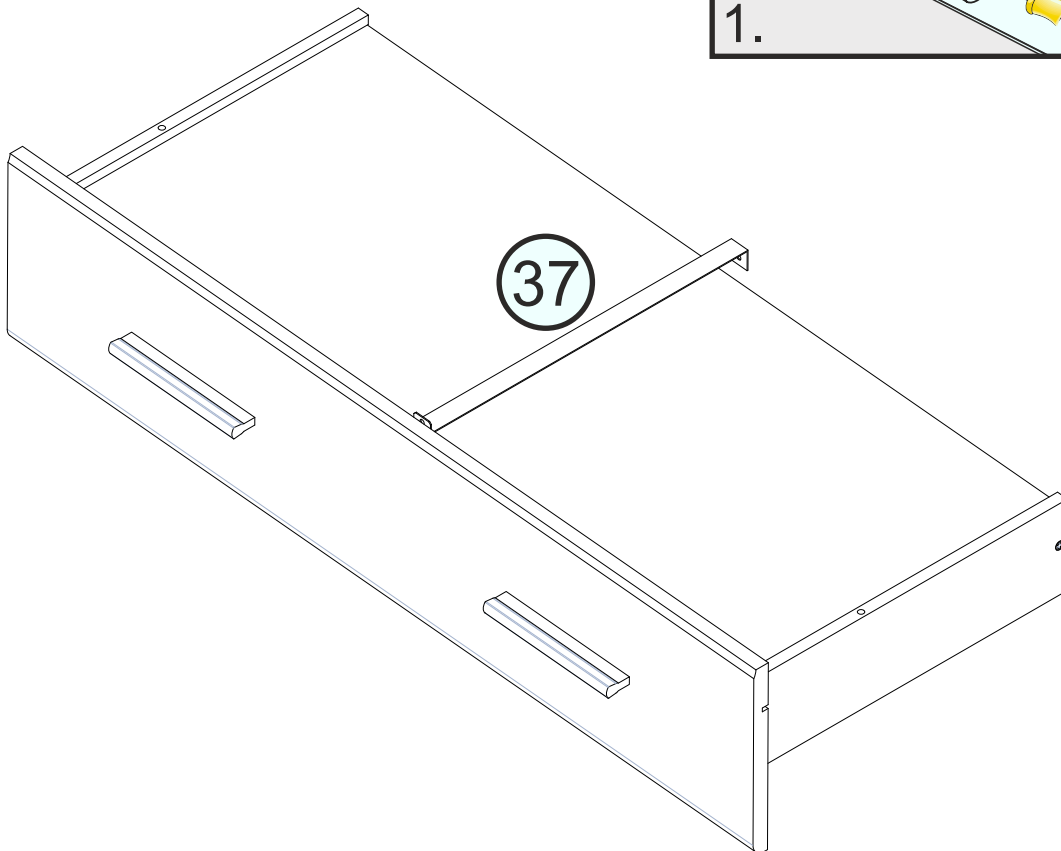
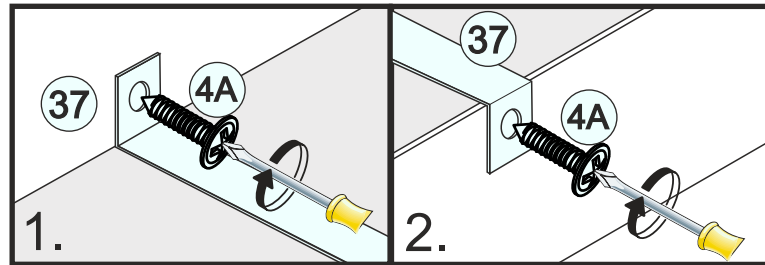


x2

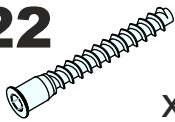
37



x1



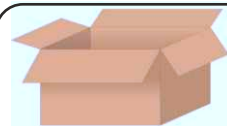
11

22

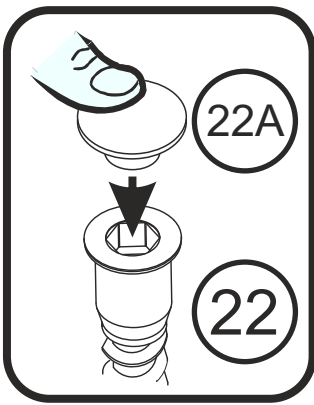
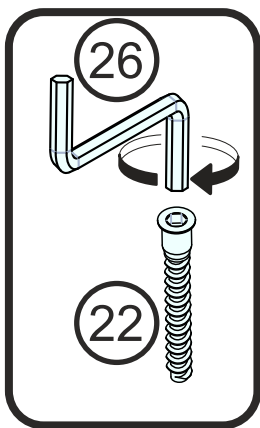
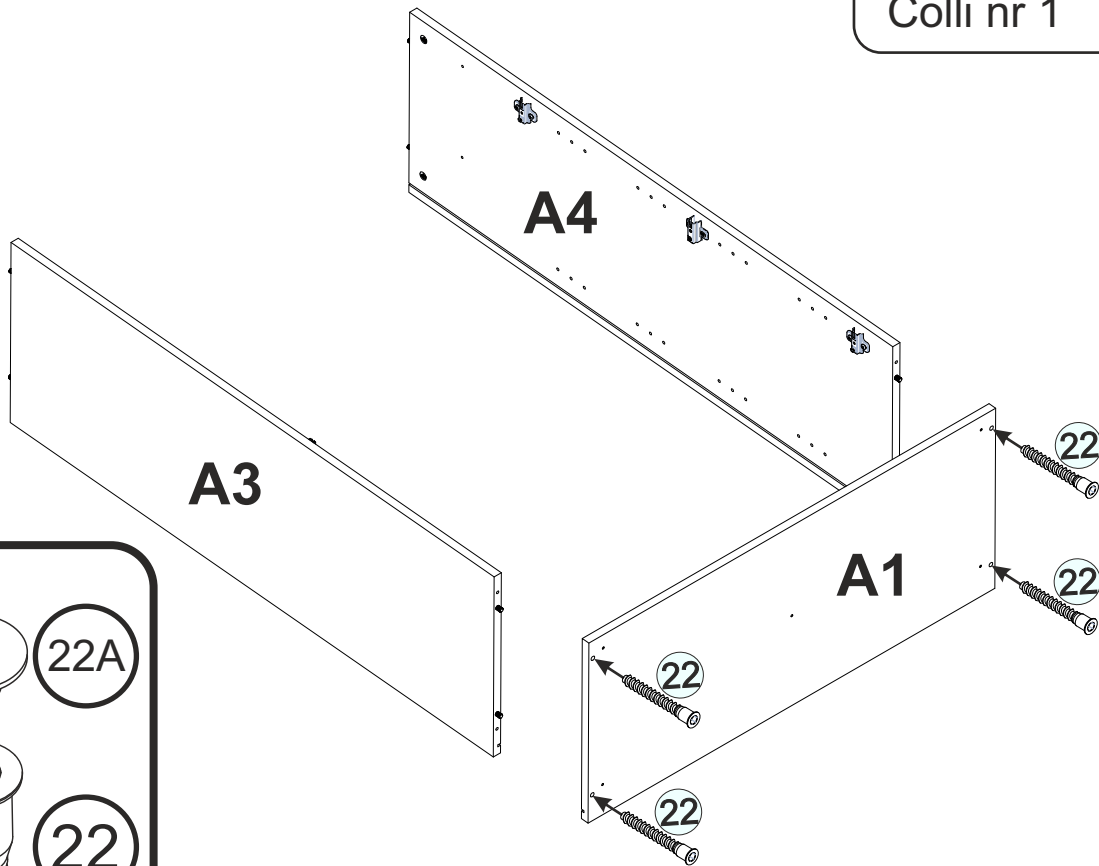
x4

22A

x4

A1**902x380**

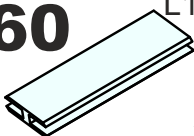
Colli nr 1



12

60

L1166



x1

A30**1178x438****A31****1178x438**

Colli nr 2

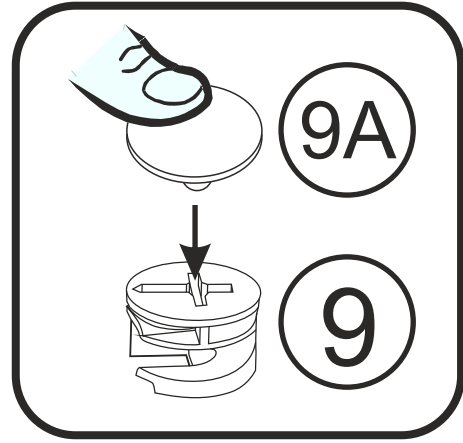
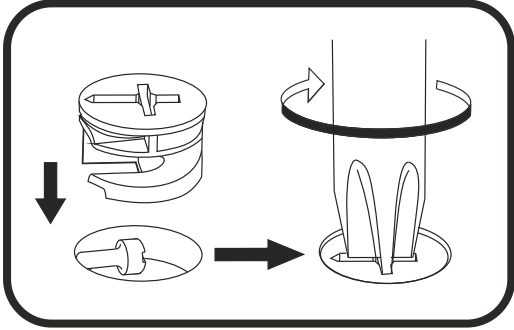
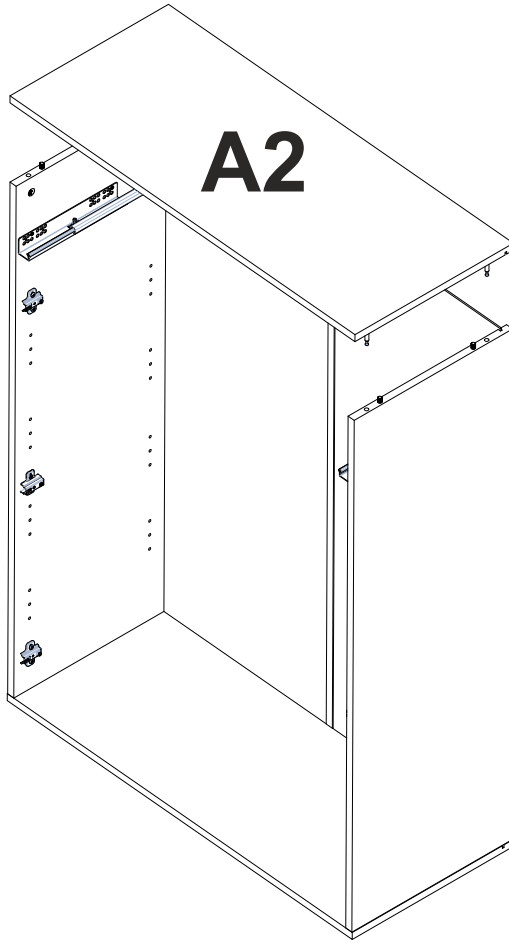


13

9A

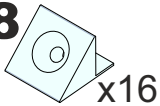


x4



14

38



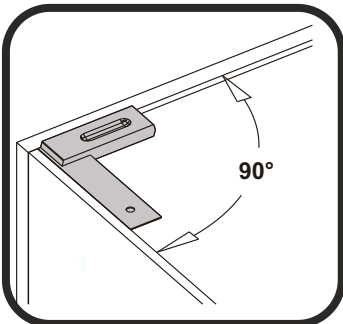
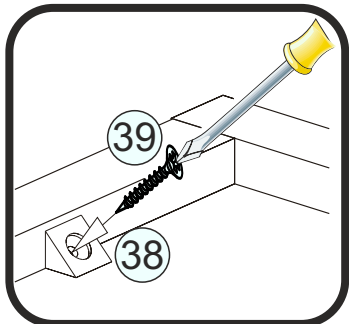
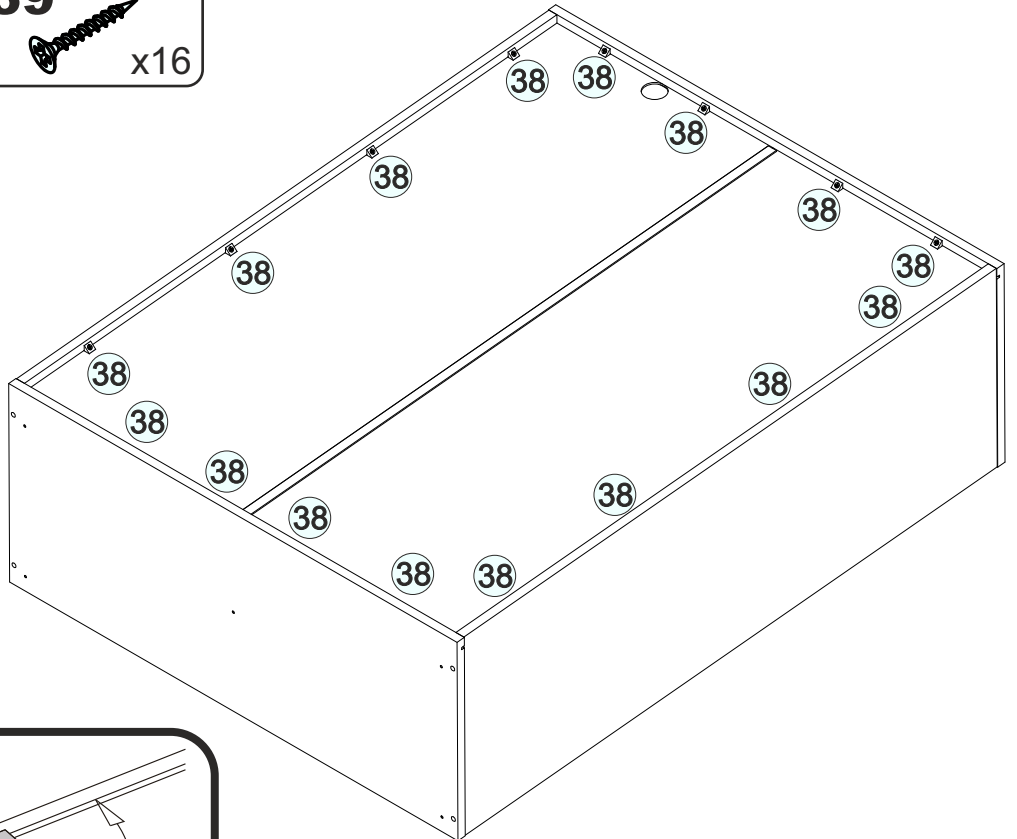
x16

39

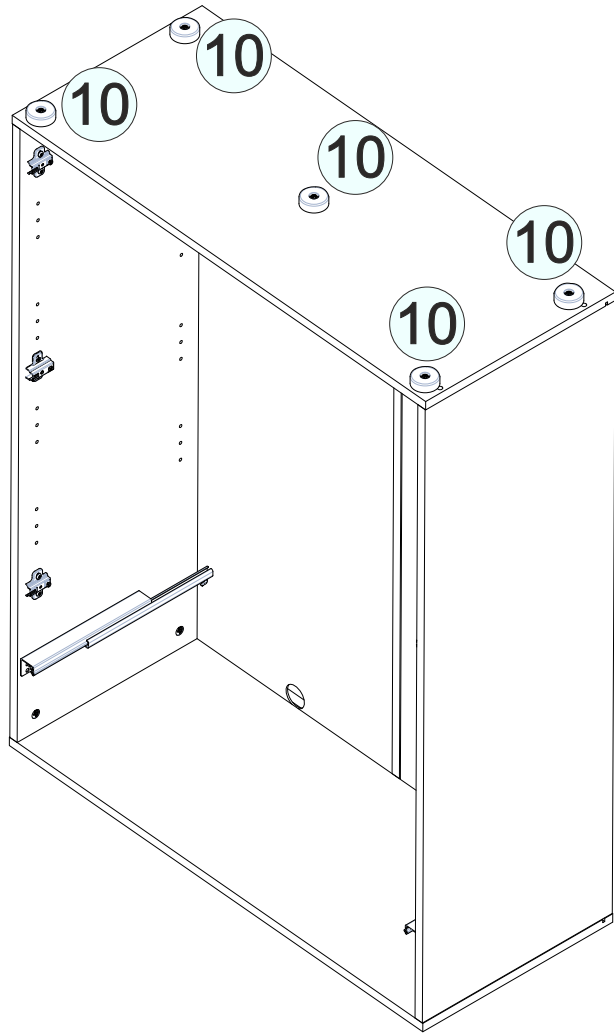
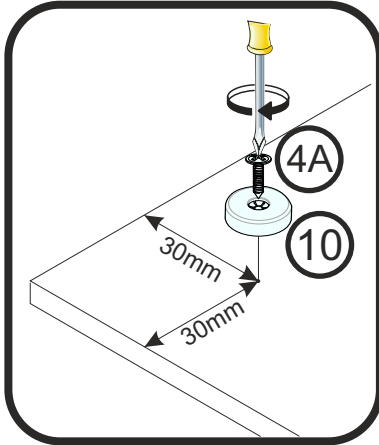
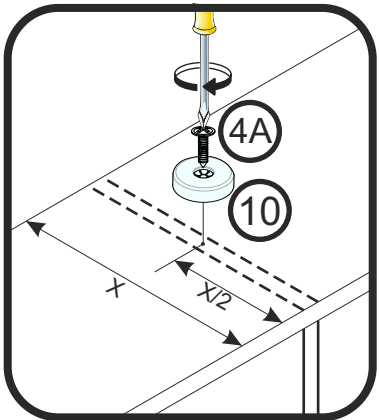
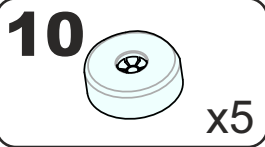
3x20



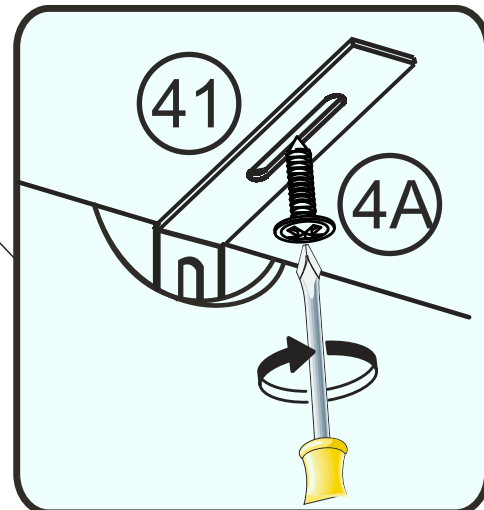
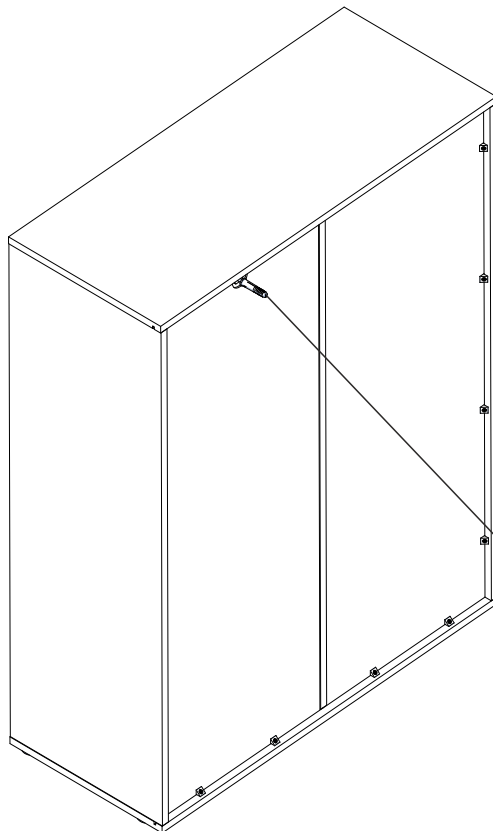
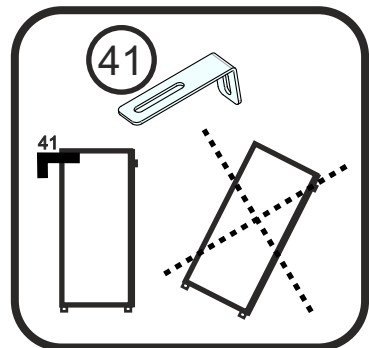
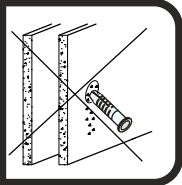
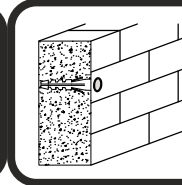
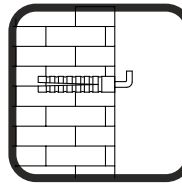
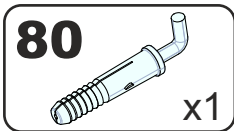
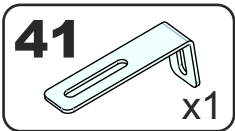
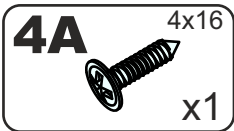
x16



15

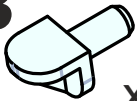


16



17

13

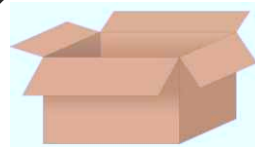


x16

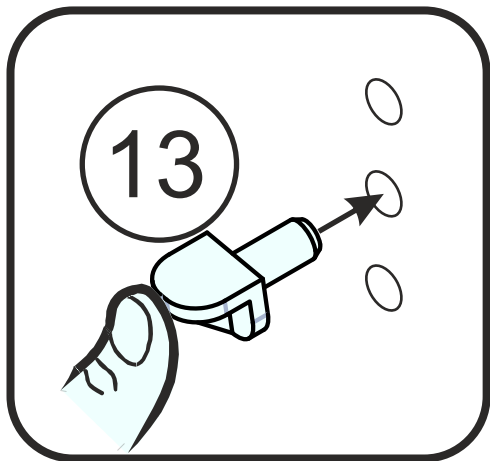
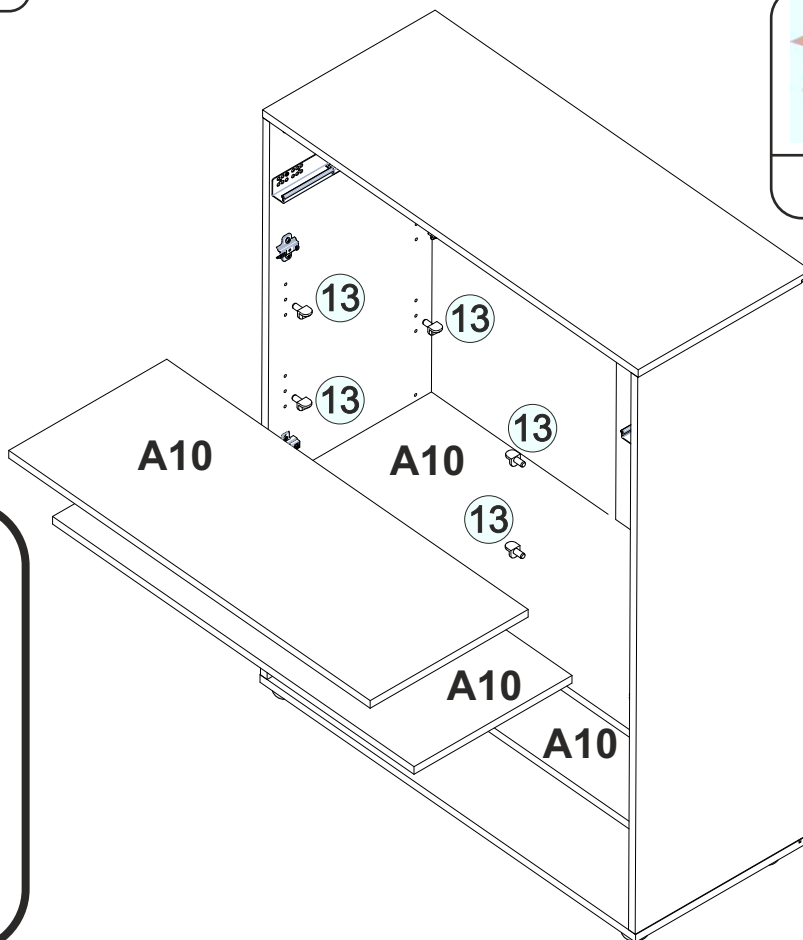
A10

868x348

x4

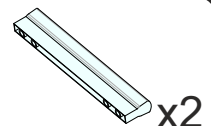


Colli nr 1



18

3



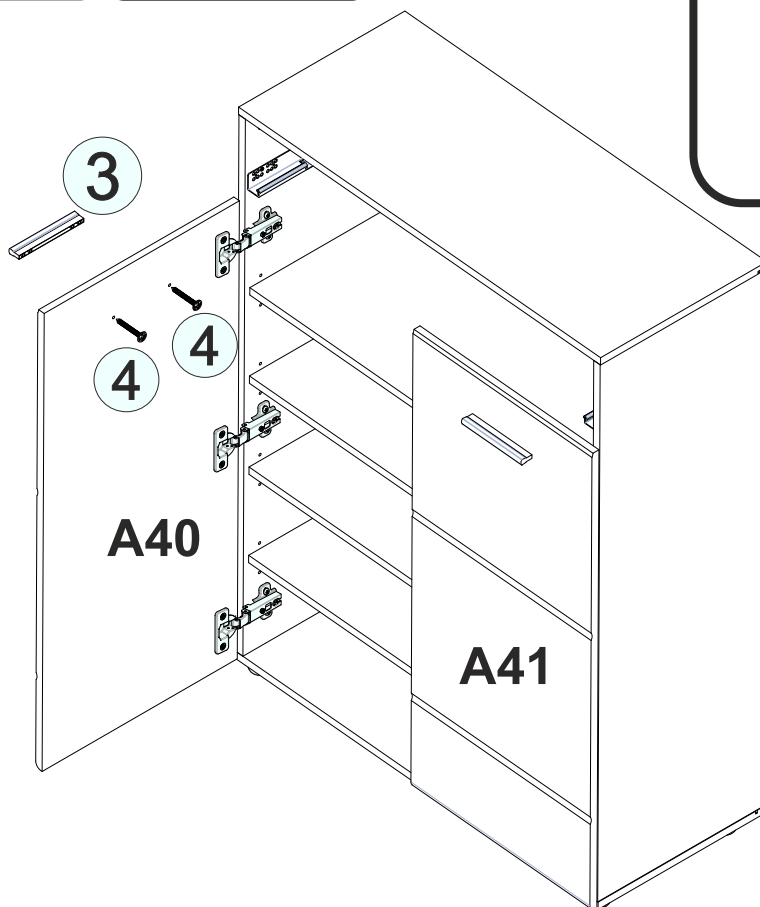
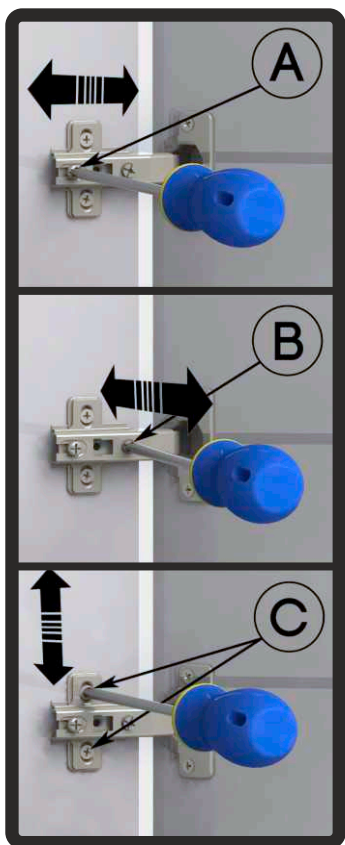
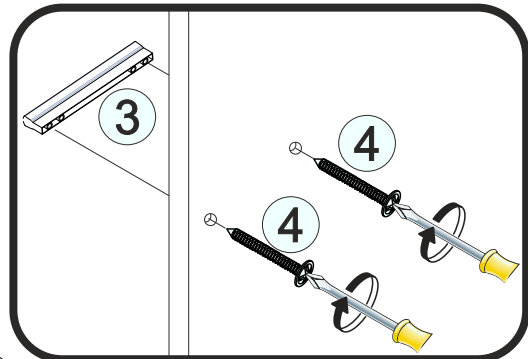
x2

4

3.5x30



x4



19

