

**eredeti használati utasítás  
návod na použitie  
manual de utilizare  
uputstvo za upotrebu  
navodilo za uporabo  
návod k použití  
instrukcja użytkowania  
uputa za uporabu**



**EN** - This product is suitable only for heating of well insulated spaces or for occasional use! • **H** - A termék kizárólag jól szigetelt helyiségek fűtésére vagy alkalmankénti használatra alkalmas! • **SK** - Tento výrobek je určený iba do dobre izolovaných priestorov alebo na príležitostné použitie! • **RO** - Acest produs este adecvat numai pentru spații bine izolate sau pentru utilizarea ocazională! • **SRB-MNE** - Proizvod je isključivo pogodan za grejanje dobro izolovanih prostorija ili za povremeno grejanje! • **SLO** - Ta izdelek je primeren le za uporabo v dobro izoliranih prostorih ali za priložnostno uporabo! • **CZ** - Tento výrobek je vhodný k vytápění jen pro dobře izolované prostory nebo jenom k příležitostnému použití!  
**HR-BiH** - Ovaj je proizvod prikladan samo za dobro izolirane prostore ili povremenu uporabu!

### FK 11



Made for Europe



SOMOGYI ELEKTRONIC®

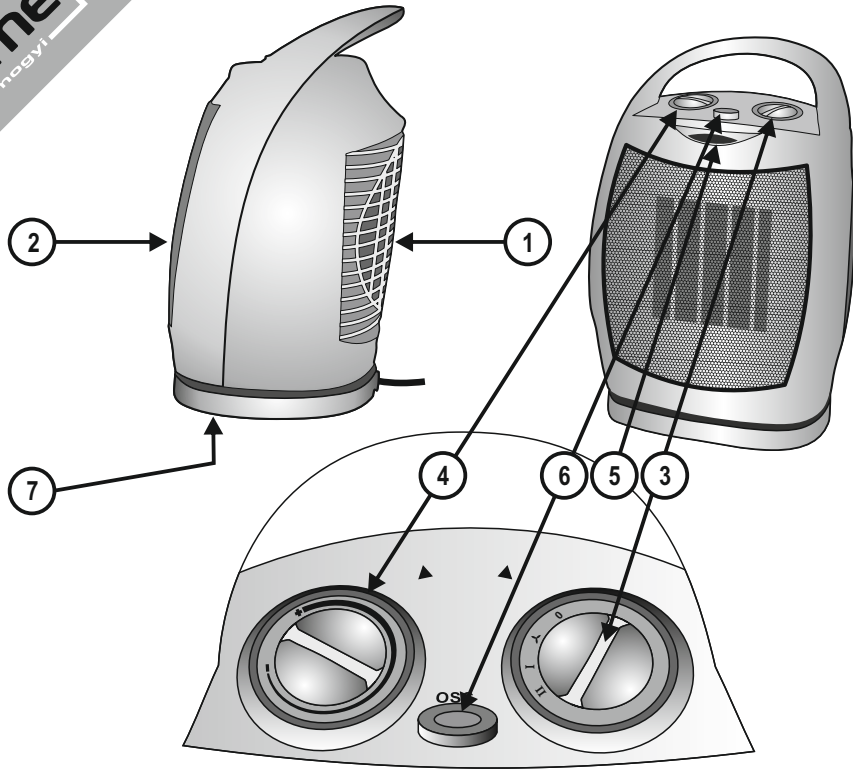


figure 1 • 1. ábra • 1. obraz • figura 1. • 1. skica • 1. obrázek • rys. 1.

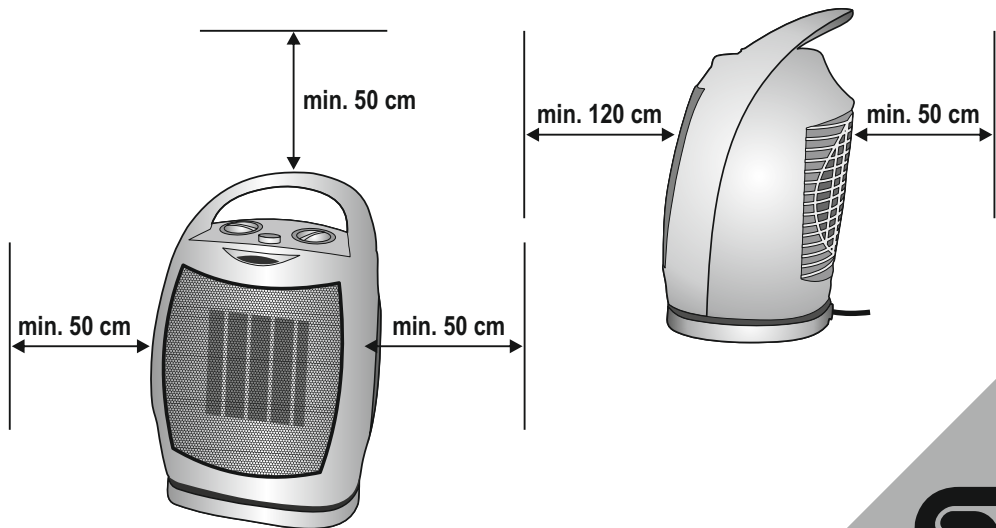


figure 2 • 2. ábra • 2. obraz • figura 2. • 2. skica • 2. obrázek • rys. 2.

Before using the product for the first time, please read the instructions for use below and retain them for later reference. The original instructions were written in the Hungarian language.

Children below the age of 3 years should be kept away from the appliance, except where they are under constant supervision.

Children between the age of 3 and 8 may only switch the appliance on/off provided that it has been set up and installed in the normal operating position and they are under supervision, or have been instructed how to operate the appliance safely and understand the hazards associated with use.

This appliance may only be used by persons with impaired physical, sensory or mental capabilities, or lacking in experience or knowledge, as well as children from the age of 8, if they are under supervision or have been given instruction concerning use of the appliance by a person responsible for their safety and they have understood the hazards associated with use. Children should not be allowed to play with the unit. Children may only clean or perform user maintenance on the appliance under supervision.

**WARNING: Parts of this appliance can become very hot and could cause burns. Extra care should be taken when children or handicapped persons are around.**

## WARNINGS AND PRECAUTIONS

1. Confirm that the appliance has not been damaged in transit.
2. Never locate the unit directly in corners and observe the minimum mounting distances indicated in Figure 2. Always observe the health and safety regulations valid in the country of use.
3. The appliance must not be used with programmable timers, timer switches or stand-alone remote controlled systems that can automatically turn the unit on because any covering or improper location of the unit can cause a fire hazard.
4. The appliance should be used as intended for heating air, not for general heating purposes.
5. The stream of hot air should not be aimed directly at curtains or other flammable materials.
6. The grill covering the air outlet opening can be hot.
7. Do not locate near flammable materials. (min. 100 cm)
8. Do not use in locations where flammable vapors or explosive dust may be present. Do not use near flammable materials or in potentially explosive atmospheres.
9. Operate only under constant supervision.
10. Do not operate unattended in the presence of children.
11. Only for indoor use, in a dry place. Protect from humidity (e.g. bathrooms, swimming pools).
12. It is PROHIBITED to use the unit near bathtubs, basins, showers, swimming pools or saunas.
13. It is prohibited to use the appliance in motor vehicles or in confined spaces such as elevators.
14. When not planning to use the unit for an extended period of time, switch it off then remove the power plug from the outlet.
15. Always remove power from the heater before relocating it.
16. Lift only by its flush carrying handle!
17. Do not locate the appliance directly below or next to a wall outlet.
18. If any irregular operation is detected (e.g., unusual noise or burnt odor from unit), immediately switch it off and remove the power plug.
19. Make sure that no foreign objects or liquid can enter the unit through the openings.
20. Protect from dust, humidity, sunlight and direct heat radiation.
21. Power off the unit by unplugging it from the electric outlet prior to cleaning.
22. Do not touch the unit or the power cable with wet hands.
23. The appliance may only be connected to properly grounded 230 V~ / 50 Hz electric wall outlets.
24. Unwind the power cable completely.
25. Do not use extension cords or power strips to connect the unit.
26. Do not lead the power cable on top of the appliance or near the air inlets and hot air outlets.
27. Do not lead the power cable under carpets, door mats, etc.
28. The appliance should be located so as to allow easy access and removal of the power plug.
29. Lead the power cable so as to prevent it from being pulled out accidentally or tripped over.
30. The unit is intended for household use. No industrial use is permitted.



**Caution: Risk of electric shock!** Do not attempt to disassemble or modify the unit or its accessories. In case any part is damaged, immediately power off the unit and seek the assistance of a specialist.



In the event that the power cable should become damaged, it should only be replaced by the manufacturer, its service facility or similarly qualified personnel.



**Meaning of symbol on appliance: Do not cover!**  
Covering the unit can cause overheating, fire or electric shock!

#### FEATURES

fan heater for heating the atmosphere of indoor premises • 750 / 1500 W output • operating modes: cold, warm and hot air • built-in thermostat • switchable oscillation • overheating protection • tip-over protection • flush carrying handle • operation indicator light

#### ASSEMBLY (figure 1.)

1. cold air inlet
2. heated air outlets
3. mode selector
4. thermostat
5. indicator light
6. oscillation switch
7. tip-over protection switch

#### SETUP

1. Before switching on for the first time, carefully remove the packaging material taking care not to damage the appliance and power cable. Do not use the product if it is damaged in any way.
2. The unit may only be used indoors in dry conditions.
3. Set the appliance on a stable and horizontal surface. The free flow of warm air must be ensured for proper operation, therefore, please note the minimum installation distances indicated in **Figure 2.**
4. Verify that the unit's mode selector (3) is in the OFF "0" position.
5. Plug the unit's standard grounded AC power cable into a grounded wall outlet. This completes the setup of the appliance.

#### OPERATION

The appliance's mode selector (3) can be used to select from among the following operating modes:

- 0 – Fan and heating elements off
- ☛ – „Cold air“ with only the fan operating
- I – „Warm air“ with the fan and one heating element operating
- II – „Hot air“ with the fan and both heating elements operating

When using the „Cold air“ (☛) function, the thermostat (4) should be set to its maximum setting.

The **thermostat** (4) can be used to set the ambient temperature of the room. In modes I and II, the appliance will switch on when the ambient air temperature falls below the value set. As the set temperature is reached, the fan and heating elements turn off. If you would like to set a higher temperature, turn the thermostat clockwise, if you want to set it lower, then turn it counterclockwise.

The **operation indicator light** will illuminate if the appliance (☛) is operating in mode I or II. If the thermostat switches the appliance off, the indicator light will turn off.

If you notice that the operation indicator light is on in mode I or II and the fan is on but the appliance is not heating, the **overheating protection** has probably activated. Set the thermostat to its maximum setting, and if the heating fails to activate, the safety cutoff has been activated. Set the mode selector to the „0“ position then power off the unit by unplugging it from the electric outlet. Allow the appliance to cool (for at least 30 minutes). Check whether the air inlets and outlets are obstructed or not, and clean them if necessary. Switch on the unit again. If the overheating protection activates again, power off the unit by unplugging it from the electric outlet and contact the service facility.

A switch on the bottom of the appliance turns it off if it should topple over. In such cases remove power from the appliance by pulling out the power plug then stand the appliance upright and reinstall it only afterwards according to the section entitled SETUP.

The **oscillation** (6) can be switched on or off irrespective of whether the appliance (☛) is in mode I or II. After being switched, the appliance will move and heat the air in a wider angle by oscillating within a 90° angle. The oscillation must be switched off separately.

#### CLEANING & MAINTENANCE

In order to ensure optimum functioning, the unit may require cleaning at least once a month, depending on the manner of use and degree of contamination.

1. Switch off and power off the unit by unplugging it from the electric outlet prior to cleaning.
2. Allow the appliance to cool (for at least 30 minutes).
3. Use a vacuum cleaner to clean the air inlet (1) and outlet (2) openings.
4. Use a slightly moistened cloth to clean the unit's exterior. Do not use any aggressive cleaners. Avoid getting water inside of and on the electric components of the appliance.

#### TROUBLESHOOTING

Cause	Solution
The appliance does not heat but the indicator light is on.	Check the section on overheating protection.
The appliance does not heat and the indicator light is off.	Check the fan operating mode.
	Check the position of the mode selector switch.
	Check the power supply.
	Check the section on the thermostat.
The appliance does not blow cold air (☛)	Check the tip-over protection switch.
	Set the thermostat to its maximum position.
The overheating protection activates frequently.	Clean the appliance.



#### DISPOSAL

Waste equipment must not be collected separately or disposed of with household waste because it may contain components hazardous to the environment or health. Used or waste equipment may be dropped off free of charge at the point of sale, or at any distributor which sells equipment of identical nature and function. Dispose of product at a facility specializing in the collection of electronic waste. By doing so, you will protect the environment as well as the health of others and yourself. If you have any questions, contact the local waste management organization. We shall undertake the tasks pertinent to the manufacturer as prescribed in the relevant regulations and shall bear any associated costs arising.

#### SPECIFICATIONS

power supply: ..... 230 V / 50 Hz  
 rated power: ..... 750 / 1500 W  
 max. power: ..... 1500 W  
 IP protection: ..... IP20: Not protected from ingress of water.  
 size of heater: ..... 20 x 29 x 16 cm  
 weight: ..... 1.6 kg  
 length of power cable: ..... 1.3 m  
 sound pressure: ..... 50 dB(A)



SOMOGYI ELEKTRONIK®

A termék használatba vétele előtt, kérjük, olvassa el az alábbi használati utasítást és őrizze is meg. Az eredeti leírás magyar nyelven készült.

A 3 évesnél fiatalabb gyermekeket távol kell tartani a készüléktől, kivéve, ha folyamatos felügyelet alatt állnak.

A 3 évesnél idősebb és 8 évesnél fiatalabb gyermekek csak ki/bekapcsolhatják a készüléket, feltéve, ha azt a normál működési helyzetében helyezték el és telepítették, valamint felügyelet alatt vannak vagy a készülék biztonságos használatára vonatkozó útmutatást kapnak, és megértik a használatból adódó veszélyeket.

Ezt a készüléket azok a személyek, akik csökkent fizikai, érzékelési vagy szellemi képességekkel rendelkeznek, vagy akiknek a tapasztalata és a tudása hiányzik, továbbá gyermekek 8 éves kortól csak abban az esetben használhatják, ha az felügyelet mellett történik, vagy a készülék biztonságos használatára vonatkozó útmutatást kapnak, és megértik a használatból eredő veszélyeket. Gyermekek nem játszhatnak a készülékkel. Gyermekek kizárólag felügyelet mellett végezhetik a készülék tisztítását vagy felhasználói karbantartását.

**FIGYELEM: Ezen készülék néhány része nagyon forróvá válhat és égési sérülést okozhat. Különösen vigyázni kell, ha gyermekek és kiszolgáltatott emberek vannak jelen.**

## FIGYELMEZTETÉSEK

**1.** Bizonyosodjon meg róla, hogy a készülék nem sérült meg a szállítás során! **2.** Ne helyezze közvetlen sarokba, tartsa be a 2. ábrán feltüntetett minimális beépítési távolságokat! Vegye figyelembe a mindenkoriban országban érvényes biztonsági előírásokat! **3.** A készüléket nem szabad olyan programkapcsolóval, időkapcsolóval vagy különálló, távirányítású rendszerekkel stb. együtt használni, amelyek önállóan bekapcsolhatják a készüléket, mert a készülék esetleges letakarása, helytelen elhelyezése tűzveszélyt okozhat. **4.** A készülék csak a rendeltetése szerint a levegő felmelegítésére használható, általános melegítési célokra nem. **5.** A kiáramló meleg levegő ne irányuljon közvetlenül függönyre, vagy más éghető anyagra! **6.** A meleg levegő kivezető nyílásnál a rács forró lehet! **7.** Ne helyezze gyúlékony anyag közelébe! (min. 100 cm) **8.** Tilos ott használni, ahol gyúlékony gőz vagy robbanásveszélyes por szabadulhat fel! Ne használja gyúlékony vagy robbanásveszélyes környezetben! **9.** Csak folyamatos felügyelet mellett üzemeltethető! **10.** Tilos gyermekek közelében felügyelet nélkül működtetni! **11.** Csak száraz beltéri körülmények között használható! Óvja párás környezettől (pl. fürdőszoba, uszoda)! **12.** A készüléket TILOS fürdőkád, mosdókagyló, zuhany, úszómedence vagy szauna közelében használni! **13.** Tilos a készüléket gépjárművekben vagy szűk (< 5 m<sup>2</sup>), zárt helyiségekben használni (pl. lift)! **14.** Ha hosszabb ideig nem használja, a készüléket kapcsolja ki, majd húzza ki a csatlakozókábelt! **15.** Mielőtt mozgatja a fűtőtestet, minden esetben áramtalanítsa azt! **16.** Csak a süllyesztett hordfülnél fogva szabad mozgatni! **17.** A készüléket tilos közvetlenül hálózati csatlakozóaljzat alatt vagy mellett elhelyezni! **18.** Ha bármilyen rendellenességet észlel (pl. szokatlan zajt hall a készülékből, vagy égett szagot érez) azonnal kapcsolja ki és áramtalanítsa! **19.** Ügyeljen arra, hogy a nyílásokon keresztül semmilyen tárgy vagy folyadék ne kerülhessen a készülékbe. **20.** Óvja portól, párától, napsütéstől és közvetlen hőszugárzástól! **21.** Tisztítás előtt áramtalanítsa a készüléket a csatlakozódugó kihúzásával! **22.** A készüléket és a csatlakozókábelt vizes kézzel soha ne érintse meg! **23.** Csak 230V~ / 50Hz feszültségű földelt fali csatlakozóaljzatba szabad csatlakoztatni! **24.** A csatlakozókábelt teljesen tekerje le! **25.** Ne használjon hosszabbítót vagy elosztót a készülék csatlakoztatásához! **26.** Ne vezesse a csatlakozókábelt a készüléken, vagy a levegő be- és kivezető nyílások közelében! **27.** Ne vezesse a csatlakozókábelt szőnyeg, lábtörő, stb. alatt! **28.** A készüléket úgy helyezze el, hogy a csatlakozódugó könnyen hozzáférhető, kihúzható legyen! **29.** Úgy vezesse a csatlakozókábelt, hogy az véletlenül ne húzódhasson ki, illetve ne botolhasson meg benne senki! **30.** Csak magáncélú felhasználás engedélyezett, ipari nem!



**Áramütésveszély!** Tilos a készülék vagy tartozékainak szétszerelése, átalakítása! Bármely rész megsérülése esetén azonnal áramtalanítsa és forduljon szakemberhez.



Ha a hálózati csatlakozóvezeték megsérül, akkor a cserét kizárólag a gyártó, annak javító szolgáltatója vagy hasonlóan szakképzett személy végezheti el!



A készüléken lévő piktogram jelentése: **Tilos letakarni!**  
Letakarása túlmelegedést, tűzveszélyt, áramütést okozhat!

#### JELLEMZŐK

ventilátoros kerámia fűtőtest beltéri helyiségek levegőjének felmelegítésére • 750 / 1500 W teljesítmény • üzemmódok: hideg, meleg, forró levegő • beépített termosztát • kapcsolható oszcillálás • túlmelegedés elleni védelem • felbillenés elleni védelem • stüllyesztett fordulí • üzemeletst visszajelző lámpa

#### FELÉPÍTÉS (1. ábra)

1. hideg levegő bevezető nyílás
2. meleg levegő kivezető nyílás
3. üzemmód kapcsoló
4. termosztát
5. visszajelző lámpa
6. oszcillálás kapcsoló
7. felbillenés elleni kapcsoló

#### ÜZEMBE HELYEZÉS

1. Üzembe helyezés előtt óvatosan távolítsa el a csomagolóanyagot, nehogy megsértsen a készüléket vagy a csatlakozóvezeteket. Bármilyen sérülés esetén tilos üzembe helyezni!
2. A készülék kizárólag száraz beltéri körülmények között használható!
3. Állítsa a készüléket szilárd, vízszintes felületre! A működéshez biztosítani kell a meleg levegő szabad áramlását, ezért vegye figyelembe az **2. ábrán** feltüntetett minimális elhelyezési távolságokat.
4. A készülék üzemmód kapcsolója (3) kikapcsolt „0” állásban legyen!
5. Csatlakoztassa a készüléket szabványos földelt fali csatlakozójalzatba! Ezzel a készülék üzemkész.

#### ÜZEMELTETÉS

A készüléket üzemmód kapcsolójával (3) a következő üzemmódokból választhat:

- 0** – a ventilátor és a fűtőelemek kikapcsolva  
**☁** – „hideg levegő”, csak a ventilátor üzemel  
**I** – „meleg levegő”, a ventilátor és az egyik fűtőelem bekapcsolva  
**II** – „forró levegő”, a ventilátor és mindkét fűtőelem bekapcsolva

A „hideg levegő” (☁) használatakor a termosztát (4) maximumra legyen állítva.

A **termosztáttal** (4) beállíthatja a szoba állandó hőmérsékletét. A készülék az I-es vagy a II-es üzemmódban bekapcsol, amint a levegő hőmérséklete a beállított érték alá csökken. Amint eléri a beállított hőmérsékletet, a ventilátor és a fűtőelemek kikapcsolnak. Ha magasabb hőmérsékletet szeretne, forgassa a termosztát gombját az óramutató járásának megfelelően, ha alacsonyabbat, akkor azzal ellentélesen.

Az üzemeletst visszajelző lámpa világít, ha a készülék (☁, I vagy II) üzemmódban működik. Ha a termosztát kikapcsolja a készüléket, a visszajelző lámpa nem világít.

A **túlmelegedés elleni védelem** túlmelegedés esetén kikapcsolja a készüléket, pl. a levegő be- és kivezető nyílások letakarásakor. Áramtalanítsa a készüléket a csatlakozódugó kihúzásával. Hagyja lehűlni a készüléket (min. 30 perc). Ellenőrizze, szabadok-e a levegő be- és kivezető nyílások; ha kell, tisztítsa meg. Ismét helyezze üzembe a készüléket. Ha a túlmelegedés elleni védelem ekkor is aktiválódik, áramtalanítsa a készüléket a csatlakozódugó kihúzásával és forduljon szakszervízhez.

A készülék alján lévő kapcsoló kikapcsolja a készüléket, ha az felborul. Ebben az esetben áramtalanítsa a készüléket a csatlakozódugó kihúzásával, majd állítsa fel a készüléket, és csak ezután helyezze újra üzembe, az ÜZEMBE HELYEZÉS pontban leírtak szerint.

Az **oszcillálás** (6) be / ki kapcsolható, a készülék (☁, I) vagy II üzemmódban. Bekapcsolása után a készülék 90° oszcilláló mozgásával szélesebb sávban mozgatja, melegíti a levegőt.

#### TISZTÍTÁS, KARBANTARTÁS

A készülék optimális működése érdekében a szennyeződés mértékétől függő gyakorisággal, de legalább havonta egyszer szükséges lehet a készülék tisztítása.

1. Tisztítás előtt kapcsolja ki a készüléket, majd áramtalanítsa a csatlakozódugó kihúzásával!
2. Hagyja lehűlni a készüléket (min. 30 perc).
3. A levegő be- (1) és kivezető (2) nyílásokat porszívóval tisztítsa meg!
4. Eryhén nedves ruhával tisztítsa meg a készülék külsejét. Ne használjon agresszív tisztítószereket! A készülék belsejébe, az elektromos alkatrészekre nem kerülhet víz!

#### HIBAELHÁRÍTÁS

Hibajelenség	A hiba lehetséges megoldása
A készülék nem fűt, a visszajelző lámpa világít.	Ellenőrizze a túlmelegedés elleni védelemről leírtakat! Ellenőrizze a ventilátor üzemmódot!
A készülék nem fűt, az ellenőrző lámpa nem világít.	Ellenőrizze az üzemmód kapcsoló beállításait! Ellenőrizze a hálózati tápellátást! Ellenőrizze a termosztátnál leírtakat! Ellenőrizze a felbillenés kapcsolót!
A készülék nem fűt „hideg levegőt” (☁).	Állítsa maximumra a termosztátot!
Sűrűn aktiválódik a túlmelegedés elleni védelem.	Tisztítsa meg a készüléket!



#### ÁRTALMATLANÍTÁS

A hulladékká vált berendezést elkülönítetten gyűjtse, ne dobja a háztartási hulladékba, mert az a környezetre vagy az emberi egészségre veszélyes összetevőket is tartalmazhat! A használt vagy hulladékká vált berendezés térítésmentesen átadható a forgalmazás helyén, illetve valamennyi forgalmazónál, amely a berendezéssel jellegetben és funkciójában azonos berendezést értékesít. Elhelyezheti elektronikai hulladék átvételére szakosodott hulladékgyűjtő helyen is. Ezzel Ön védi a környezetet, embertársai és a saját egészségét. Kérdés esetén keresse a helyi hulladékkezelő szervezetet. A vonatkozó jogszabályban előírt, a gyártóra vonatkozó feladatokat vállaljuk, az azokkal kapcsolatban felmerülő költségeket viseljük. Tájékoztató a hulladékezelésről: [www.somogyi.hu](http://www.somogyi.hu)

#### MŰSZAKI ADATOK

tápellátás: . . . . . 230 V / 50 Hz  
teljesítmény: . . . . . 750 / 1500 W  
maximális teljesítmény: . . . . . 1500 W  
IP védelem: . . . . . IP20. Víz behatolása ellen nem védett!  
fűtőtest mérete: . . . . . 20 x 29 x 16 cm  
tömege: . . . . . 1,6 kg  
csatlakozókábel hossza: . . . . . 1,3 m  
hangnyomás: . . . . . 50 dB(A)





Pred použitím si pozorne prečítajte tento návod na použitie a uschovajte ho. Tento návod je preklad originálneho návodu.

Spotrebič držte mimo dosahu detí do 3 rokov, okrem prípadu, keď deti máte neustále pod dozorom.

Deti staršie ako 3 roky a mladšie ako 8 rokov môžu spotrebič len za- a vypnúť za predpokladu, že je umiestnený a inštalovaný vo svojej normálnej prevádzkovej polohe, ak sú deti pod dozorom alebo sú poučení o bezpečnom používaní spotrebiča a pochopia možné nebezpečenstvá pri používaní výrobku.

Spotrebič nie je určený na používanie osobami so zníženými fyzickými, zmyslovými alebo mentálnymi schopnosťami, alebo s nedostatkom skúseností a vedomostí, vrátane detí od 8 rokov, používať ho môžu len pokiaľ im osoba zodpovedá za ich bezpečnosť, poskytuje dohľad alebo ich poučí o bezpečnom používaní spotrebiča a pochopia nebezpečenstvá pri používaní výrobku. Deti by mali byť pod dohľadom, aby sa so spotrebičom nehrali. Čistenie alebo údržbu výrobku môžu vykonať deti len pod dohľadom.

**POZOR: Niektoré časti tohto spotrebiča môžu byť horúce a môžu spôsobiť popáleniny. Obzvlášť treba dávať pozor, keď sú v prítomnosti spotrebiča deti a osoby so zníženými fyzickými a mentálnymi schopnosťami.**

## UPOZORNENIE

**1.** Skontrolujte, či prístroj sa nepoškodil pri doprave! **2.** Neumiestňujte ho priamo do rohu, dodržiavajte minimálne vzdialenosti podľa obrazu č. 2. Berte ohľad na bezpečnostné pokyny, ktoré môžu byť daným štátom špecifické! **3.** Prístroj je zakázané používať spolu s takým ovládačom, časovým spínačom, ktorý môže samostatne zapnúť prístroj, pretože v prípade prikrytia zariadenia alebo jeho nevhodné umiestnenie môže spôsobiť požiar. **4.** Výrobok používajte len na jeho účel, na ohrievanie vzduchu, na všeobecné ohrievanie nie. **5.** Otvor vývodu vzduchu nikdy nesmerujte priamo na záclony alebo iné horľavé látky! **6.** Mriežka pri otvore vývodu teplého vzduchu môže byť horúca! **7.** Pri umiestnení dbajte na to, aby ste prístroj neumiestnili v bezprostrednej blízkosti horľavých látok! (min. 100 cm) **8.** Prístroj nepoužívajte tam, kde sa skladajú horľavé plyny alebo tekutiny! Nepoužívajte v horľavom a výbušnom prostredí!! **9.** Prístroj prevádzkujte len pod stálym dozorom! **10.** Nenechajte bez dozoru v blízkosti detí! **11.** Používajte len v suchom, vnútornom prostredí! Chráňte pred vlhkým prostredím (napr. kúpeľňa, plaváreň)! **12.** Použitie zariadenia v blízkosti vane, umývadla, sprchy, bazénu alebo sauny je ZAKÁZANÉ! **13.** Prístroj nepoužívajte v motorových vozidlách alebo v úzkych, uzavretých miestnostiach (< 5 m<sup>2</sup>, napr. výťah)! **14.** Ak prístroj dlhší čas nepoužívate, vypnite ho, potom odpojte ho zo siete! **15.** Prístroj pred umiestnením odpojte zo siete! **16.** Prístroj prenášajte len pomocou prenosného ucha! **17.** Prístroj je zakázané umiestniť pod sieťovú zásuvku alebo vedľa sieťovej zásuvky! **18.** Ak počas používania zistíte akúkoľvek poruchu (napr. zvýšený hluk alebo cítite zvláštny zápach), okamžite vypnite prístroj a odpojte ho od elektrickej siete! **19.** Dbajte na to, aby sa cez otvory do prístroja nedostali žiadne predmety, voda alebo tekutina! **20.** Chráňte pred prachom, parou, slnečným a priamym tepelným žiarením! **21.** Prístroj pred čistením odpojte od elektrickej siete, vyťahnite zástrčku zo siete! **22.** Ohrievača a pripojovacieho kábla sa nikdy nedotknite mokrou rukou! **23.** Pripojte len do uzemnenej zásuvky s napätím: 230 V~ / 50 Hz! **24.** Pripojovací kábel celkom rozmotajte! **25.** Pri pripojení prístroja do elektrickej siete nepoužívajte predlžovací prívod alebo rozbočovač! **26.** Kábel nevedzte cez prístroj alebo v blízkosti vývodu teplého/studeného vzduchu! **27.** Prívodný kábel nevedzte pod kobercom, rohožkou atď.! **28.** Prístroj umiestnite tak, aby ste mali dostatok miesta na vyťahnutie zástrčky! **29.** Prívodný kábel umiestnite tak, aby sa ani náhodou nevyťahol zo zásuvky, a aby oň nikto nemohol potknúť! **30.** Len pre domáce účely, priemyselné použitie je zakázané!



**Nebezpečenstvo úrazu prúdom! Rozoberať, prerábať prístroj alebo jeho príslušenstvo je prísne zakázané! V prípade akéhokoľvek poškodenia prístroja alebo jeho súčasti okamžite ho odpojte od elektrickej siete a obráťte sa na odborný servis!**



**Ak sa sieťový kábel poškodí, výmenu kábla zverte výrobcovi alebo odbornému servisu!**



**Význam piktogramu: Prístroj nezakryte!**

**Zakrytie prístroja môže spôsobiť prehriatie, nebezpečenstvo požiaru a úder elektrickým prúdom!**

#### CHARAKTERISTIKA

keramický ohrievač s ventilátorom, len na vnútorné použitie • výkon 750 / 1500 W • funkcie: studený, teplý, horúci vzduch • zabudovaný termostat • prepínateľná oscilácia • ochrana proti prehriatiu • ochrana proti prevrhnutiu • zabudované prenosné ucho • signalizačné svetlo prevádzkovania

#### KONŠTRUKCIA (obraz č.1)

1. vstupný otvor pre studený vzduch
2. výstupný otvor pre teplý vzduch
3. spínač režimu
4. termostat
5. signalizačné svetlo
6. spínač oscilácie
7. spínač proti prevrhnutiu

#### UVEDENIE DO PREVÁDZKY

1. Pred uvedením do prevádzky opatrne odstráňte balenie prístroja a dbajte na to, aby ste prístroj alebo sieťový kábel nepoškodili. V prípade poškodenia prevádzkovanie prístroja je zakázané!
2. Prístroj prevádzkujte len vo vnútorom, suchom prostredí!
3. Počas prevádzky je nutné zabezpečiť voľné prúdenie teplého vzduchu, preto pri výbere umiestnenia sa riadte podľa obr. č. 2!
4. Spínač režimu (3) nastavte do vypnutej polohy „0“!
5. Ohrievač je pripravený na prevádzkovanie pripojením prístroja k elektrickej sieti!

#### NÁVOD NA POUŽÍVANIE

So spínačom režimu (3) môžete zvoliť nasledujúce režimy:

- 0 – vypnutý ventilátor a ohrievanie
- I – „studený vzduch“, len ventilátor funguje
- II – „teplý vzduch“, zapnutý je ventilátor a jeden ohrievač režim
- III – „horúci vzduch“, zapnutý je ventilátor a obidve ohrievacie režimy

Ak používate režim „studený vzduch“ (I), termostat (4) nastavte na maximum.

**Termostatom** (4) si môžete nastaviť žiadanú teplotu v izbe. Ak teplota klesne pod nastavenú hodnotu, prístroj sa zapne len v režime I alebo II. Ak dosiahne požadovanú, nastavenú hodnotu, ventilátor a ohrievanie sa vypne. Ak chcete nastaviť vyšší stupeň teploty, otáčajte s regulátorom termostatu v smere chodu hodinových ručičiek, ak chcete nastaviť nižšiu teplotu, otáčajte s regulátorom termostatu opačným smerom.

V prípade, ak svieti **signalizačné svetlo**, prístroj (I) je nastavený do režimu I alebo II. Ak sa prístroj vypne, signalizačné svetlo nesvieti.

V prípade prehriatia prístroja, napr. zakrytím prívodného alebo výfukového otvoru, sa prístroj vypne **ochranou proti prehriatiu**. Prístroj odpojte od elektrickej siete vytiahnutím elektrickej zástrčky. Nechajte prístroj vychladnúť (min. 30 minút). Skontrolujte otvory prívodu a výfuku vzduchu; v prípade potreby ich vyčistite. Potom prístroj zapnite znovu. Ak ochrana proti prehriatiu prístroja vypne znovu, prístroj odpojte od elektrickej siete a obráťte sa na odborný servis.

Vypínač na spodku prístroja ho vypne v prípade jeho prevrhnutia. V tomto prípade prístroj odpojte od elektrickej siete vytiahnutím jeho zástrčky, a postavte ho do prevádzkovej polohy, a len potom ho uveďte do prevádzky podľa popisu v odstavci „UVEDENIE DO PREVÁDZKY“.

**Oscilácia** (6) prístroja sa dá vy-/zapnúť (II) nezávisle od režimu I a II. Po zapnutí oscilácie prístroj ohrieva vzduch v 90°.

#### ČISTENIE, ÚDRŽBA

K optimálnej prevádzke je potrebné čistenie prístroja minimálne jedenkrát za mesiac.

1. Pred čistením vypnite prístroj a odpojte ho z elektrickej siete!
2. Prístroj nechajte vychladnúť (minimálne 30 min).
3. Vstupné (1) a výstupné (2) otvory vzduchu vyčistite vysávačom!
4. Prístroj poutierajte zvonka miernou vlhkou handrou! Nepoužívajte agresívne chemikálie! Dbajte na to, aby sa do vnútra prístroja do elektrických súčiastok nedostala voda!

#### RIEŠENIE PROBLÉMOV

Problém	Riešenie problému
Prístroj neohrieva, signalizačné svetlo svieti.	Prečítajte si pokyny v odseku „ochrana proti prehriatiu“. Skontrolujte režim ventilátora.
Prístroj neohrieva, signalizačné svetlo nesvieti.	Skontrolujte nastavenie. Spínač režimu. Skontrolujte sieťové napájanie.
Prístroj nefúka „studený vzduch“ (I).	Prečítajte si pokyny v odseku „termostat“. Skontrolujte spínač proti prevrhnutiu.
Často sa aktivuje ochrana proti prehriatiu.	Termostat nastavte na maximálnu hodnotu.



#### ZNEHODNOCOVANIE

Výrobok nevyhadzujte do bežného domového odpadu, separujte oddelene, lebo môže obsahovať súčiastky nebezpečné na životné prostredie alebo aj na ľudské zdravie!

Za účelom správnej likvidácie výrobku odovzdajte ho na mieste predaja, kde bude prijatý zdarma, respektíve u predajcu, ktorý predáva identický výrobok vzhľadom na jeho ráz a funkciu. Výrobok môžete odovzdať aj miestnej organizácii zaoberajúcej sa likvidáciou elektroodpadu. Tým chránite životné prostredie, ľudské a teda aj vášne zdravie. Prípadné otázky Vám zodpovie Váš predajca alebo miestna organizácia zaoberajúca sa likvidáciou elektroodpadu.

#### TECHNICKÉ ÚDAJE

napájanie: ..... 230 V / 50 Hz  
 výkon: ..... 750 / 1500 W  
 maximálny výkon: ..... 1500 W  
 IP ochrana: ..... IP20: bez ochrany proti vniknutiu vody!  
 rozmery ohrievača: ..... 20 x 29 x 16 cm  
 hmotnosť: ..... 1,6 kg  
 dĺžka pripojovacieho kábla: ... 1,3 m  
 hlučnosť: ..... 50 dB(A)

Distribútor:  
**SOMOGYI ELEKTRONIC SLOVENSKO s.r.o.**  
 Gútsky rad 3, 945 01 Komárno, SK  
 Tel.: +421/0/ 35 7902400 • [www.somogyi.sk](http://www.somogyi.sk)  
 Krajina pôvodu: Čína



**SOMOGYI ELEKTRONIC®**



Înainte de puneri în funcțiune a aparatului, vă rugăm citiți instrucțiunile de utilizare de mai jos și păstrați-le. Originalul a fost redactat în limba maghiară.

Copiii sub 3 ani trebuie ținuti departe de dispozitiv, cu excepția cazului în care sunt sub supraveghere permanentă.

Copiii peste 3 ani, dar sub 8 ani au voie numai să oprească și să pomească aparatul, dacă aparatul este instalat și poziționat în condiții normale de utilizare, și în cazul în care sunt supravegheați de către o persoană care răspunde de siguranța lor, sau sunt informați cu privire la funcționarea aparatului în condiții de siguranță și au înțeles ce pericole pot rezulta din utilizarea necorespunzătoare.

Acest aparat nu este destinat utilizării de către persoane cu capacități fizice, senzoriale sau mentale diminuate, ori de către persoane care nu au experiență sau cunoștințe suficiente (inclusiv copiii), copiii peste 8 ani pot utiliza aparatul în cazul în care sunt supravegheați de către o persoană care răspunde de siguranța lor, sau sunt informați cu privire la funcționarea aparatului în condiții de siguranță și au înțeles ce pericole pot rezulta din utilizarea necorespunzătoare. În cazul copiilor supravegherea este recomandabilă pentru a evita situațiile în care copiii se joacă cu aparatul. Curățarea sau utilizarea produsului de către copii este permisă numai cu supravegherea unui adult.

**ATENȚIE: Unele părți ale aparatului pot deveni foarte fierbinți și pot cauza arsuri. Este necesară precauție sporită dacă sunt prezenți copii sau persoane cu capacități fizice, senzoriale sau mentale diminuate.**

## ATENȚIONĂRI

**1.** Asigurați-Vă că aparatul nu a suferit nici o avarie în cursul transportului! **2.** Nu amplasați aparatul exact într-unul din colțurile încăperii! Respectați distanțele minime de protecție specificate în Figura 2! În plus, luați în considerare măsurile de siguranță aplicabile în țara Dv.! **3.** Este interzisă acționarea aparatului prin intermediul prizelor programabile, a temporizatoarelor sau a sistemelor de telecomandă separate care pot cupla în mod autonom aparatul, deoarece o eventuală acoperire sau amplasare necorespunzătoare a acestuia poate provoca pericol de incendiu. **4.** Aparatul poate fi folosit doar conform destinației sale, adică pentru încălzirea aerului, dar nu și pentru încălzirea altor substanțe. **5.** Aveți grijă ca aerul cald furnizat de aparat să nu intre în contact direct cu perdele sau alte materiale inflamabile. **6.** În jurul orificiului pentru evacuarea aerului cald, grilajul poate fi fierbinte. **7.** Nu așezați aparatul în preajma materialelor inflamabile! (distanța minimă: 100 cm) **8.** Este interzisă folosirea aparatului în locurile unde se pot forma vapori inflamabili sau pot fi eliberate pulberi care prezintă pericole de explozie. Nu folosiți aparatul în medii cu materiale inflamabile sau explozive! **9.** Poate fi utilizat numai cu supraveghere continuă! **10.** Dacă sunt copii în preajmă, este interzisă exploatarea fără supraveghere a aparatului. **11.** Poate fi folosit doar în interiorul clădirilor, în încăperi uscate! Feriți aparatul de mediile unde sunt prezenți vapori (ex. baie, piscină)! **12. ESTE INTERZISĂ** folosirea aparatului în apropierea vanelor, cabinelor de duș, piscinelor ori a saunelor! **13.** Este interzisă folosirea aparatului în autovehicule sau în încăperi înguste (< 5 m<sup>2</sup>), închise (ex. lifturi)! **14.** Dacă nu veți folosi aparatul o perioadă mai îndelungată de timp, opriți-l și scoateți-l de sub tensiune prin extragerea fișei cablului de alimentare din priză! **15.** Înaintea deplasării aparatului, scoateți-l de sub tensiune prin extragerea fișei cablului de alimentare din priză! **16.** Poate fi transportat doar cu ajutorul mânerului încorporat pentru transportare! **17.** Este interzisă amplasarea aparatului lângă prize sau sub acestea! **18.** Dacă observați că ceva este în neregulă (de ex. auziți zgomote ciudate care vin din interiorul aparatului sau simțiți că miroase a ars) opriți imediat aparatul și scoateți-l de sub tensiune! **19.** Aveți grijă ca nici un obiect sau nici un fel de lichid să nu pătrundă prin orificii în aparat! **20.** Nu expuneți aparatul la praf, la aburi, la incidența directă a radiației solare sau termice! **21.** Înaintea curățării aparatului, scoateți-l de sub tensiune prin extragerea fișei cablului de alimentare din priză! **22.** Nu atingeți niciodată aparatul sau cablul de alimentare cu mâna umedă! **23.** Aparatul poate fi conectat doar la o priză standard cu împământare aferentă rețelei monofazate de 230 V~ / 50 Hz! **24.** Desfaceți în întregime cablul de alimentare! **25.** Nu folosiți prelungitor sau triplu ștecher pentru racordarea aparatului la rețeaua electrică! **26.** Nu așezați cablul de alimentare pe aparat sau în apropierea orificiilor de admisie și evacuare a aerului! **27.** Nu așezați cablul de conectare sub covor, preș etc.! **28.** Amplasați aparatul astfel încât fișa cablului de alimentare să fie ușor accesibilă și să poată fi scoasă cu ușurință! **29.** Amplasați cablul de alimentare astfel încât fișa acestuia să nu poată fi extrasă accidental din priză și nimeni să nu se împiedice în cablu. **30.** Aparatul este destinat folosinței personale. Folosirea sa cu destinație industrială este interzisă!



**Pericol de electrocutare!** Este interzisă demontarea sau modificarea aparatului ori a părților componente ale acestuia. În cazul avariei oricărei părți a aparatului, scoateți imediat aparatul de sub tensiune și chemați un specialist!



În cazul în care cablul de alimentare de la rețeaua electrică se defectează schimbarea acestuia poate fi efectuată exclusiv de către producător, de service-ul acestuia sau de către o persoană cu o calificare similară!



**Semnificația pictogramei de pe aparat: Acoperirea interzisă!**  
Acoperirea poate provoca supraîncălzire, incendiu, șoc electric!

#### CARACTERISTICI

radiator ceramic cu ventilator pentru încălzirea aerului din încăper • putere: 750 / 1500 W • moduri de lucru: aer cald, aer rece și aer fierbinte • termostat încorporat • pivotare (de)cuplabilă • protecție împotriva supraîncălzirii • protecție împotriva răsturnării • mâner încorporat pentru transportare • indicator luminos de funcționare a aparatului

#### STRUCTURA APARATULUI (figura 1.)

1. orificiu pentru admisia aerului rece
2. orificiu pentru furnizarea aerului cald
3. comutatorului modului de lucru
4. termostat
5. indicator luminos
6. comutator pivotare
7. comutator împotriva răsturnării

#### PUNEREA ÎN FUNCȚIUNE

1. Înainte de puneri în funcțiune a aparatului, îndepărtați cu grijă ambalajul acestuia acționând cu atenție pentru a preveni deteriorarea ambalajului sau a cablului de conexiune. În cazul sesizării vreunei avarii, punerea în funcțiune a aparatului este interzisă.
2. Aparatul poate fi folosit exclusiv în condiții de interior, în încăperi uscate.
3. Amplasați aparatul pe o suprafață orizontală, solidă! Pentru funcționarea aparatului trebuie asigurată circulația aerului cald. Așadar, cu ocazia amplasării aparatului, respectați distanțele minime de protecție specificate în Figura 2.
4. Aveți grijă să rotiți comutatorul modului de lucru al aparatului (3) în poziția „decuplat”, adică „0”.
5. Introduceți fișa aparatului într-o priză standard cu împănături. După efectuarea acestor operații, aparatul este alimentat și pregătit pentru funcționare!

#### EXPLOATAREA APARATULUI

Cu ajutorul comutatorului modului de lucru (3) al aparatului puteți selecta unul dintre următoarele moduri de lucru:

- 0 – ventilatorul și elementele de încălzire sunt decuplate
- I – „aer rece”, doar ventilatorul funcționează
- II – „aer cald”, ventilatorul și un element de încălzire sunt cuplate
- III – „aer fierbinte”, ventilatorul și ambele elemente de încălzire sunt cuplate

La folosirea modului de lucru „aer rece” (I) termostatul (4) trebuie reglat la temperatura maximă.

Cu termostatul (4) puteți regla temperatura constantă a camerei. Setat la modulile de lucru I sau II, aparatul cuplează când temperatura camerei scade sub valoarea aleasă. Când temperatura camerei atinge valoarea aleasă, ventilatorul și elementele de încălzire decuplează. Dacă doriți temperaturi mai ridicate, rotiți butonul termostatului în sensul acelor de ceasornic. Dacă doriți să reglați aparatul la temperaturi mai scăzute, rotiți butonul în sens opus acelor de ceasornic.

**Indicatorul luminos** de funcționare este aprins dacă aparatul funcționează în modulile de lucru (I, II, III), I sau II. Dacă termostatul decuplează aparatul, indicatorul luminos de funcționare se stinge. Sistemul de protecție la supraîncălzire deconectează aparatul dacă acesta s-a supraîncălzit, de ex. în urma acoperirii orificiilor de admisie sau evacuare a aerului. În acest caz decuplați aparatul de la rețeaua de alimentare prin scoaterea fișei cablului de alimentare din priză și adresă-vă unui service de specialitate. Dacă și în acest caz se activează sistemul de protecție la supraîncălzire, decuplați aparatul de la rețeaua de alimentare prin scoaterea fișei cablului de alimentare din priză și adresă-vă unui service de specialitate.

Comutatorul de pe partea de jos a aparatului decuplează aparatul dacă acesta se răstoarnă. În acest caz scoateți aparatul de sub tensiune prin îndepărtarea conectorului din soclul de rețea și aparatul de lucru. După aceste manevre aparatul poate fi pus din nou în funcțiune conform celor prezentate la capitolul PUNEREA ÎN FUNCȚIUNE.

**Pivotarea** (6) poate fi cuplată/decuplată indiferent de modulile de lucru (I, II, III), I sau II ale aparatului. În urma cuplării acestei funcții aparatul efectuează o mișcare de pivotare descriind un arc de cerc de 90° punând în mișcare și – eventual – încălzind aerul pe o arie mai extinsă.

#### CURĂȚARE ȘI ÎNTREȚINERE

În vederea asigurării unei funcționări optime a aparatului, în funcție de cantitatea de murdărie depusă, poate fi necesară curățarea mai frecventă sau mai rară a aparatului, asigurându-se totuși cel puțin o curățare pe lună.

1. Înainte de curățare opriți aparatul și decuplați-l de la rețeaua de alimentare prin scoaterea fișei cablului de alimentare din priză!
2. Lăsați aparatul să se răcească (timp de min. 30 de minute).
3. Curățați cu aspiratorul orificiile de admisie (1) și evacuare (2) a aerului!
4. Ștergeți exteriorul carcasei aparatului cu ajutorul unei lavete ușor umezite. Nu utilizați soluții de curățare agresive. Aveți grijă să nu pătrundă apă în interiorul aparatului, mai precis pe piesele electrice și electronice!

#### DEPANARE

Defecțiune	Soluția posibilă
Aparatul nu încălzește, dar indicatorul luminos de funcționare este aprins.	Verificați cele specificate la sistemul de protecție la supraîncălzire. Verificați modul de lucru „ventilator”.
Aparatul nu încălzește, iar indicatorul luminos de funcționare nu este aprins.	Verificați setările comutatorului modului de lucru. Verificați tensiunea de alimentare de la rețea. Verificați cele specificate la termostat. Verificați comutatorul împotriva răsturnării.
Aparatul nu furnizează flux de „aer rece” (I).	Reglați termostatul la valoarea maximă a temperaturii.
Sistemul de protecție la supraîncălzire se activează prea des.	Curățați aparatul.



#### PROTECȚIA MEDIULUI

Colectați în mod separat echipamentul devenit deșeu, nu-l aruncați în gunoii menajer, pentru că echipamentul poate conține și componente periculoase pentru mediu înconjurător sau pentru sănătatea omului! Echipamentul uzat sau devenit deșeu poate fi predat nerambursabil la locul de vânzare al acestuia sau la toți distribuitorii care au pus în circulație produse cu caracteristici și funcționalități similare. Poate fi de asemenea predat la punctele de colectare specializate în recuperarea deșeurilor electronice. Prin aceasta protejați mediul înconjurător, sănătatea Dumeavoastră și a semenilor. În cazul în care aveți întrebări, vă rugăm să luați legătura cu organizațiile locale de tratare a deșeurilor. Ne asumăm obligațiile prevederilor legale privind producătorii și suportăm cheltuielile legate de aceste obligații.

#### DATE TEHNICE

tensiunea de alimentare: . . . . . 230 V / 50 Hz  
putere: . . . . . 750 / 1500 W  
putere maximă: . . . . . 1500 W  
clasa de protecție IP: . . . . . IP20: Aparatul nu este protejat împotriva pătrunderii apei!  
dimensiunile aparatului: . . . . . 20 x 29 x 16 cm  
greutate: . . . . . 1,6 kg  
lungimea cablului de alimentare: 1,3 m  
nivel de zgomot: . . . . . 50 dB(A)

Distribuitor: **S.C. SOMOGYI ELEKTRONIC S.R.L.**

J12/2014/13.06.2006 C.U.I.: RO 18761195  
Cluj-Napoca, județul Cluj, România  
Str. Prof. Dr. Gheorghe Marinescu, nr. 2  
Cod postal: 400337 • Tel.: +40 264 406 488,  
Fax: +40 264 406 489 • [www.somogyi.ro](http://www.somogyi.ro)  
Țara de origine: China



**SOMOGYI ELEKTRONIC®**

## grejalica sa keramičkim grejačem

Pre prve upotrebe pročitajte ovo uputstvo i sačuvajte ga. Originalno uputstvo je pisano na mađarskom jeziku.

Decu mlađu od 3 godine ne puštati u blizinu uređaja, izuzev ako postoji konstantan nadzor odrasle odgovorne osobe.

Daca između 3 i 8 godina uređaj smeju samo da isključuju i uključuju ali samo u slučajevima ukoliko je uređaj montiran pravilno, u normalnim uslovima rada ili su pod nadzorom, ako su upućeni u njeno bezbedno i pravilno rukovanje.

Ovaj uređaj nije predviđen za upotrebu licima sa smanjenom mentalnom ili psihofizičkom mogućnošću, odnosno neiskusnim licima uključujući i decu, deca starije od 8 godina smeju da rukuju ovim uređajem samo u prisustvu odrasle osobe ili da su upućeni u bezbedno rukovanje i svesni su svih opasnosti pri radu. Deca se ne smeju igrati sa ovim proizvodom. Korisničko održavanje i čišćenaj ovog prizvoda daca smeju da vrše samo u prisustvu odrasle osobe.

**NAPOMENA: Neki delovi ovog uređaja mogu biti vrelli i mogu da izazovu opekotine. Pri radu treba obratiti veću pažnju u slučaju da su prisutna deca i nemoćne osobe.**

**NAPOMENE**

**1.** Uverite se da se uređaj nije oštetiio u toku transporta! **2.** Ne postavite je blizu zida, držite se opisanih u tački 2! Pridržavajte se standardnih mera zaštite! **3.** Uređaj je zabranjeno upotrebljavati sa vremenskim prekidačima, daljinskim uravljačima ili drugim uređajima koji bi mogli sami da uključe uređaj. Zbog eventualnog prekrivanja ili lošeg postavljanja može da se izazove požar. **4.** Uređaj je predviđen isključivo za zagrevanje vazduha prostorija, za druge svrhe ne! **5.** Vreo vazduh koji izlazi iz uređaja ne usmeravajte direktno na zavesu ili druge lako zapaljive predmete! **6.** Mrežica na otvoru za topao vazduh može da bude vrelo! **7.** Ne postavite je blizu zapaljivih materijala! (min. 100 cm) **8.** Zabranjena upotreba u prostorijama gde se nalaze zapaljive tečnosti i gasovi, ge se oslobađaju zapaljive smese prašine itd! **9.** Upotrebljiv samo uz konstantan nadzor! **10.** Zabranjena upotreba u prisustvu dece bez nadzora! **11.** Uporebljivo samo u suvim prostorijama! Štitite od pare (primer kupatilo, bazen)! **12.** ZABRANJENA upotreba u blizini kada, umivaonika, sudopera, tuševa, sauna i bazena! **13.** Zabranjena upotreba u vozilima i drugim skućenim prostorima kao što su na primer liftovi! **14.** Ako duže vreme ne koristite uređaj, isključite je prekidačem i izvucite priključni kabel iz zida! **15.** Pre pomeranja uređaja, svaki put isključite iz struje! **16.** Pomerajte je samo držanjem za upuštenu dršku! **17.** Uređaj ne postavljajte ispod ili pored strujne utičnice! **18.** U slučaju bilo kakve nepravilnosti pri radu, odmah isključite uređaj i priključni kabel izvucite iz zida! **19.** Obratite pažnju da kroz otvore uređaja ništa ne upadne ili ucuri. **20.** Uređaj štitite od pare, prašine, sunca i direktne toplote! **21.** Pre čišćenja uvek isključite uređaj iz struje! **22.** Uređaj i priključni kabel ne dodirujte vlažnim rukama! **23.** Uređaj se sme uključiti samo u uzemljenu utičnicu 230V~ / 50 Hz! **24.** U toku rada priključni kabel treba da je uvek potpuno odmotan! **25.** Ne koristite produžne kablove i razdelnike za priključenje uređaja! **26.** Priključni kabel ne sme da dodiruje telo grejalice i tako je postavite da ne bude ispred otvora za vreo vazduh! **27.** Priključni kabel nemojte provlačiti ispod tepiha, otirača i sličnih predmeta! **28.** Uređaj tako postavite da priključni kabel bude uvek lako dostupan! **29.** Priključni kabel tako postavite da ne smeta prolazu, da se ne bi zakačili za nju! **30.** Dozvoljena za upotrebu samo u privatne svrhe, nije za profesionalnu upotrebu!



**Opasnost od strujnog udara!** Zabranjeno rastavljati uređaj i njegove delove prepravljati! U slučaju bilo kojeg kvara ili oštećenja, odmah isključite uređaj i obratite se stručnom licu!



Ukoliko se ošteti priključni kabel, zamenu može da izvrši samo ovlašćeno lice uvoznika ili slična kvalifikovana osoba!



Značenje simbola koji se nalazi na proizvodu: **Zabranjeno prekrivati!**

Prekrivanje može da prouzrokuje pregrevanje, opasnost od požara, strujni udar!

#### OSOBINE

grejalica sa keramičkim grejačem za zagrevanje vazduha zatvorenih prostorija • snaga 750 / 1500 W • funkcije: hladan, topao, vreo vazduh • ugrađeni termostat • funkcija oscilacija • zaštita od pregrevanja • zaštita od prevrtanja • upuštena drška • indikatorna lampica

#### DELOVI (1. skica)

1. otvor za ulaz hladnog vazduha
2. otvor za izlaz toplog vazduha
3. prekidač za odabir funkcije
4. termostat
5. indikatorsko svetlo
6. prekidač za oscilaciju
7. sigurnosni prekidač prevrtanja

#### PUŠTANJE U RAD

1. Pažljivo odstranite ambalažu da ne bi oštetili uređaj ili priključni kabel. Oštećeni uređaj je zabranjeno koristiti!
2. Upotrebljivo isključivo u suvim zatvorenim prostorijama!
3. Uređaj postavite na ravnu čvrstu podlogu! Za nesmetani rad treba obezbediti slobodan protok toplog vazduha, postupite prema skici 2.
4. Priključite uređaj u strujom, prekidač (3) treba da je u položaju „0”!
5. Uključite uređaj u standardnu utičnicu sa uzemljenjem i time je spreman za rad.

#### RAD UREĐAJA

Rekidačom za odabir funkcije (3) moguće je birati sledeće funkcije:

- 0 – potpuno isključeno, isključen ventilator I grejač
- I – „hladan vazduh”, radi samo ventilator
- II – „topao vazduh”, radi ventilator i jedan grejač
- III – „vreo vazduh”, radi ventilator i oba grejača

U režimu „hladan vazduh” (I) termostat (4) treba da je postavljen na maksimum.

**Termostat** (4) moguće je podesiti željenu temperaturu prostorije. U režimu I i II grejanje će se uključiti ukoliko temperatura prostorije padne ispod podešene na termostatu uređaja. Kada se dostigne podešena temperatura isključuje se i ventilator I grejač(I). Ako želite višu temperaturu, termostat pažljivo i postepeno okrenite u smeru kazaljke na satu, za smanjivanje okrenite u suprotnom smeru.

**Indikatorna lampica** svetli ako je uređaj u režimu (I) ili II. Ako termostat isključuje uređaj ni lampica ne svetli.

**Zaštita od pregrevanja:** u slučaju pregrevanja isključuje uređaj, na primer ako su ventilacioni otvori prekriveni ili ako su jako uprljani. Uređaj isključite iz struje i ostavite je da se ohladi (min. 30 minuta), po potrebi očistite uređaj. Ponovo uključite uređaj u struju i pokrenite ga. Ako se i tada aktivira zaštita, isključite uređaj i obratite se stručnom licu.

Sa donje strane uređaja nalazi se prekidač koji ima sigurnosnu svrhu, isključuje grejalicu ako se ona slučajno prevrne. U tom slučaju isključite uređaj iz struje i isključite prekidače, nakon toga možete da je ponovo postaviti na ravnu površinu prema opisanim u delu PUŠTANJE U RAD.

**Oscilacija** (6) uključivanje i isključivanje, nezavisno od režima (I) ili II, funkcija se može koristiti. Oscilirajući 90° uređaj „meša” više vazduha u prostoriji. Nakon upotrebe ovu funkciju posebno treba isključiti.

#### ČIŠĆENJE, ODRŽAVANJE

Radi optimalnog rada uređaja u zavisnosti od količine prljavštine uređaj treba redovito čistiti, najređe jedan put mesečno.

1. Pre čišćenja ispljučite uređaj i takode je isključite iz zida!
2. Ostavite je da se ohladi (min. 30 minuta).
3. Uisne (1) i izduvne (2) otvore očistite usisivačem I četkom!
4. Vlažnom krpom očistite spoljašnji deo uređaja, ne koristite agresivna hemijska sredstva! Obratite pažnju da ništa ne ucuri u unutrašnjost uređaja!

#### MOGUĆE GREŠKE I RAZLOZI

Greška	Moguća rešenja za odklanjanje greške
Uređaj ne greje a indikatorna lampica svetli.	Proučite opisane o zaštiti pregrevanja. Proverite režim rada ventilatora.
Uređaj ne greje, indikatorna lampica ne svetli.	Proverite prekidač za odabir režima rada. Proverite napajanje. Proučite opisane o termostatu. Proverite sigurnosni prekidač prevrtanja.
Ventilator ne radi „hladan vazduh” (I).	Termostat postavite na maksimum.
Često se aktivira zaštita od pregrevanja.	Očistite uređaj.



#### RECIKLAŽA

Uređaje kojima je istekao radni vek sakupljajte posebno, ne mešajte ih sa komunalnim otpadom, to oštećuje životnu sredinu i može da naruši zdravlje ljudi i životinja! Ovakvi se uređaji mogu predati na reciklažu u prodavnicama gde ste ih kupili ili prodavnicama koje prodaju slične proizvode. Elektronski otpad se može predati i određenim reciklažnim centrima. Ovim štite okolinu, svoje zdravlje i zdravlje svojih sunarodnika. U slučaju neodumica kontaktirajte vaše lokalne reciklažne centre. Prema važećim propisima prihvatamo i snosimo svu odgovornost.

#### TEHNIČKI PODACI

napajanje: ..... 230 V / 50 Hz  
 snaga: ..... 750 / 1500 W  
 maksimalna snaga: ..... 1500 W  
 IP zaštita: ..... IP20: Nije zaštićena od prodora vode!  
 dimenzije: ..... 20 x 29 x 16 cm  
 masa: ..... 1,6 kg  
 dužina priključnog kabla: ..... 1,3 m  
 buka: ..... 50 dB(A)



## grelec s keramičnim grelcem

Pred prvo uporabo preberite to navodilo in ga shranite. Originalno navodilo je napisano v madžarskem jeziku.

Otrokom mlajšim od 3 let ne dovoliti in ne spustiti v bližino naprave, izjemoma če obstaja konstanten nadzor odrasle osebe.

Otroci med 3 in 8 letom starosti lahko izklaplajo in vklaplajo napravo samo v primeru v kolikor je naprava montirana pravilno, v normanih pogojih delovanja če so pod nadzorom, če so seznanjeni z njenim varnim in pravilnim rokoivanjem.

Ta naprava ni predvidena za uporabo osebam z zmanjšano psihofizično in mentalno zmožnostjo, oziroma neiskusnim osebam vključujoč tudi otroke, otroci starejši od 8 let lahko rokujejo z to napravo samo v prisotnosti starejše osebe ali da so seznanjeni z rokoivanjem in se zavedajo vseh nevarnosti pri delovanju. Otroci se ne smejo igrati s tem izdelkom. Uporabniško vzdrževanje in čiščenje tega izdelka otroci lahko izvajajo samo v prisotnosti odrasle osebe.

**OPOMBA : Nekateri deli te naprave so lahko zelo vroči in lahko povzročijo opekline. Pri delovanju je potrebno dati več pozornosti v primeru če so prisotni otroci in nemočne osebe.**

**OPOMBE**

1. Pred prvo uporabo preverite ali se izdelek ni slučajno poškodoval pri transportu! Prepovedana je uporaba poškodovanega izdelka! 2. Ne postavite napravo blizu stene, upoštevajte navodila opisana v točki 2! Upoštevajte standardne mere zaščite! 3. Prepovedano je napravo uporabljati s časovnimi stikali, daljinci ali katerimi koli napravami katere bi lahko same zagnale napravo. Zaradi morebitnega prekrivanja ali slabega postavljanja, lahko izzove požar. 4. Naprava je izključno predvidena za segrevanje zraka prostorov, za druge namene ne! 5. Vreli zrak kateri izhaja iz naprave ne usmerjajte direktno na zavese ali druge lahko vnetljive predmete! 6. Mrežica na odprtini za topli zrak je lahko vrela, ne dotikajte se dokler se naprava ne ohladi! 7. Ne postavljajte napravo blizu vnetljivih materialov! (min. 100 cm) 8. Prepovedana uporaba v prostorih kjer se nahajajo vnetljive tekočine in plini in kjer se sproščajo vnetljive zmesi prahu i.t.n.! 9. Uporaben samo pri konstantnem nadzoru. 10. Prepovedana uporaba pri otrocih brez nadzora! 11. Uporabno samo v suhih prostorih! Zaščitite od pare (primer kopalnica, bazen)! 12. PREPOVEDANA uporaba v bližini kad, umivalnikov, tuš kabin, saun, bazenov pomivalnih korit! 13. Prepovedana uporaba v vozilih ali drugih majhnih prostorih kot so na primer dvigala! 14. Če napravo ne uporabljate dolgo časa, izklopite jo na stikalu in izvlecite vtičak priključnega kabla iz vtičnice! 15. Preden napravo premaknete, vsako krat jo izklopite iz električnega omrežja! 16. Premikajte jo samo z zato narejnim držalom za premikanje! 17. Napravo NE postavljati zraven ali pod električno vtičnico! 18. V primeru kakšne nepravilnosti pri delovanju, takoj izklopite napravo in vtičak priključnega kabla izvlecite iz vtičnice! 19. Bodite pozorni da v notranjost naprave, skozi odprtine, nič ne priteče ali pricurja! 20. Napravo zaščitite od prahu, pare, sonca in direktnega vpliva toplote! 21. Pred čiščenjem napravo vedno izklopite iz električnega omrežja! 22. Naprave in priključnega kabla se ne dotikajte z vlažnimi rokami! 23. Napravo lahko priklopite samo v ozemljeno vtičnico 230V~ / 50 Hz! 24. Tekom delovanja kabel mora biti popolnoma odvit! 25. Ne uporabljajte podaljške in razdelilnike za priklop naprave! 26. Priključni kabel se ne sme dotikati telesa grelne naprave ter ga postavite tako (priključni kabel) da ne bo pred odprtino za izpuh vrelega zraka! 27. Priključni kabel ne vlecite pod tepihe, predpražnike in podobne predmete! 28. Napravo postavite tako da je priključni kabel vedno dostopen! 29. Priključni kabel postavite tako da ne moti prehoda, da se ne bi spotaknili na njem in ga obrnili! Lahko pride do poškodb in požara! 30. Dovoljeno je napravo uporabljati samo v privatne namene, ni za profesionalno uporabo!



**Nevarnost pred električnim udarom!** Prepovedano je razstavljati napravo in njegove dele popravljati! V primeru kakršne koli okvare ali poškodbe, nemudoma izključite napravo in se obrnite na strokovno usposobljeno osebo!



Vkolikor se poškoduje priključni kabel, lahko zamenjavo izvrši samo pooblaščen oseb ali uvoznika ali podobno kvalificirana oseba!



Pomen simbola kateri se nahaja na proizvodu: **Prepovedano prekrivati!**  
Prekrivanje lahko povzroči pregrevanje, nevarnost požara, električni udar!

#### LASTNOSTI

grelec z keramičnim grelcem za segrevanje zraka zaprtih prostorov • moč 750 / 1500 W • funkcije: hladen, topel, vrel zrak • vgrajen termostat • funkcija oscilacije • zaščita od pregrevanja • zaščita pred prevačanjem • držalo za premikanje • indikatorska lučka

#### DELI (1. skica)

- odprtina z vhod hladnega zraka
- odprtina z izhod toplega zraka
- stikalo za izbiro funkcije
- termostat
- indikatorska lučka
- stikalo za oscilacijo
- varnostno stikalo pred prevačanjem

#### ZAGON

- Pozorno odstranite embalažo da ne bi poškodovali napravo ali priključni kabel. Prepovedana je uporaba poškodovanega izdelka!
- Uporaba izključno v suhih in zaprtih prostorih!
- Napravo postavite na ravno in trdno podlago! Za nemoteno delovanje je treba zagotoviti prost pretok toplega zraka, nadaljujte po skici 2.
- Pri vklopu v električno omrežje, stikalo (3) mora biti v položaju „0“!
- Vklopite napravo v standardno vtičnico z ozemljitvijo in s tem je naprava pripravljena za delovanje.

#### DELOVANJE NAPRAVE

S stikalom za izbiro funkcije (3) je možna izbira naslednjih funkcij:

- 0 – popolnoma izklopljen, izklopljen ventilator in grelci
- I – „hladen zrak“, deluje samo ventilator
- II – „topel zrak“, delujeta ventilator in en grelec
- III – „vrel zrak“, delujejo ventilator in oba grelca

V režimu „hladen zrak“ (I) termostat (4) mora biti nastavljen na maksimum.

**Termostat (4)** je možno nastaviti želeno temperaturo prostora. V režimu I in II se bo grelje vklopilo v kolikor temperatura prostora pade pod nastavljeno temperaturo na termostatu naprave. Ko dosežemo nastavljeno temperaturo, izklopijo se in ventilator in grelec(i). Če želite višjo temperaturo, termostat pozorno postopoma obračajte v smeri urinega kazalca, za zmanjševanje temperature obračajte v nasprotnem smeru.

**Indikatorska lučka** sveti če je naprava v režimu (I) ali II in III. Če termostat izklopi napravo lučka ne sveti.

V režimu I in II če ventilator in indikatorska lučka delujeta in naprava kljub temu ne greje, temu je lahko vzrok vklopljena **zaščita od pregrevanja**. Termostat postavite na maksimum in če se tudi takrat ne začne greje, aktivirala se bo varnostna sklopka. Stikalo postavite v „0“ položaj in napravo izklopite iz električnega omrežja. Nekaj časa pustite da se naprava ohladi (min. 30 minut). Preverite sesalne in izpušne odprtine, po potrebi jih očistite. Ponovno zaženite napravo in če se takrat ne izklopi zaščita od pregrevanja in pihna samo hladen zrak, izklopite napravo iz električnega omrežja in se obrnite na strokovno osebo.

Na spodnji strani naprave se nahaja stikalo katero ima varnostni namen izklopi grelno napravo v primeru če se ta slučajno porbne. V tem primeru izklopite napravo iz električnega omrežja in izklopite stikala, potem je nanovo postavite na ravno in trdno površino po opisanem v delu ZAGON.

**Nihanje-oscilacija (6)** vklop in izklop, neodvisno od režima (I) ali II, funkcija se lahko uporablja. Nihanjem 90°, naprava „meša“ več zraka v prostoru. Po končani oscilaciji – nihanju, funkcijo je potrebno izklopiti.

#### ČIŠČENJE, VZDRŽEVANJE

Za radi optimalnega delovanja naprave v odvisnosti od količine prahu, napravo je potrebno redno čistiti, najmanj enkrat mesečno.

- Pred čiščenjem izklopite napravo, tudi iz električnega omrežja!
- Pustite da se naprava ohladi (min. 30 minut).
- Sesalne (1) in izpušne (2) odprtine očistite s sesalcem in s krtačko.
- Z vlažno krpo očistite zunanji del naprave, ne uporabljajte agresivna kemična čistila! Bodite pozorni da v notranjost naprave nič ne priteče ali pricurja!

#### MOŽNE NAPAKE IN RAZLOGI

Napaka	Možne rešitve za odpravljanje napak
Naprava ne greje, kljub temu da lučka sveti.	Preučite opisane o zaščiti pregrevanja. Preverite režim delovanja ventilatorja.
Naprava ne greje, indikatorska lučka ne sveti.	Preverite stikalo za izbiro režima delovanja. Preverite napajanje. Preučite opisane o termostatu. Preverite varnostno stikalo pred prevačanjem.
Ventilator ne deluje „hladen zrak“ (I).	Termostat nastavite na maksimum.
Pogosto se aktivira zaščita od pregrevanja.	Očistite napravo.



#### RECIKLAŽA

Napravam katerim je potekla življenjska doba zbirajte posebej, ne jih mešati z ostalimi gospodinjstvi odpadki. To onesnažuje življenjsko sredino in lahko vpliva in ogroža zdravje ljudi in živali! Takšne naprave se lahko predajo za recikliranje v trgovinah kjer ste jih kupili ali trgovinah katere prodajajo podobne naprave. Elektronski odpadki se lahko predajo tudi v določenih reciklažnih. S tem ščitite okolje, vaše zdravje in zdravje vaših sorodnikov. V primeru dvoma a kontaktirajte vaše lokalne reciklažne centre. Po veljavnih predpisih se obvezujemo in nosimo vso odgovornost.

#### TEHNIČNI PODATKI

napetost: .....	230 V / 50 Hz
moč: .....	750 / 1500 W
max. moč: .....	1500 W
IP zaščita: .....	IP20: Ni zaščiten od vdora vode!
dimenzije naprave: .....	20 x 29 x 16 cm
masa: .....	1,6 kg
dolžina priključnega kabla: .....	1,3 m
nivo hrupa: .....	50 dB(A)

Uvoznik za SLO: **ELEMENTA ELEKTRONIKA d.o.o.**  
Cesta zmage 13a, 2000 Maribor, Slovenija  
Tel.: 386 59 178 322 • [www.elementa-e.si](http://www.elementa-e.si)  
Država uvoza: Madžarska • Država porekla: Kitajska  
Proizvajalec: Somogyi Electronic Kft.



**SOMOGYI ELEKTRONIK®**



Před uvedením produktu do provozu si přečtěte návod k používání a pak si jej uschovejte. Původní popis byl vyhotoven v maďarském jazyce.

Děti mladší 3 let se nesmí pohybovat v blízkosti přístroje, vyjma případů, když jsou pod neustálým dohledem.

Děti starší 3 let a mladší 8 let mohou přístroj pouze vypínat/zapínat, a to za předpokladu, že přístroj byl standardně instalován a uveden do provozu, dále když jsou pod dohledem a byly poučeny o bezpečném používání přístroje a porozuměly nebezpečí spojenému s používáním přístroje.

Tento přístroj mohou takové osoby, které disponují sníženými fyzickými, smyslovými nebo duševními schopnostmi, nebo které nemají dostatek zkušeností či znalostí, dále děti mladší 8 let, používat pouze v takovém případě, když se tak děje pod dohledem nebo jestliže byly náležitě poučeny o bezpečném používání přístroje a pochopily nebezpečí spojená s používáním přístroje. Je zakázáno, aby si s přístrojem hrály děti. Čištění nebo údržbu přístroje mohou děti provádět výlučně pod dohledem.

**UPOZORNĚNÍ: Některé části tohoto přístroje mohou být horké a mohou způsobit popáleniny. Zvýšenou pozornost je třeba věnovat v případě, kdy jsou přítomné děti a nemohoucí osoby.**

## UPOZORNĚNÍ

1. Přesvědčte se o tom, zda přístroj nebyl během přepravy poškozen!
2. Neumísťujte přístroj bezprostředně do rohu a dodržujte minimální vzdálenosti uvedené na obrázku číslo 2! Dodržujte aktuální bezpečnostní předpisy platné v dané zemi!
3. Je zakázáno přístroj používat společně s takovými programovými spínači, časovými spínači nebo se samostatnými systémy dálkového ovládní, apod., které by přístroj mohly samostatně zapnout, protože případné zakrytí nebo nevhodné umístění přístroje by mohlo způsobit požár.
4. Přístroj lze používat výhradně k ohřívání vzduchu podle původního určení, není dovoleno používat za účelem běžného vytápění.
5. Proudící teplý vzduch nesmí být nasměrován bezprostředně na záclony nebo na jiné hořlavé materiály!
6. Mřížka umístěná u výstupu teplého vzduchu může být horká!
7. Neumísťujte do blízkosti hořlavých látek! (min. 100 cm)
8. Je zakázáno používat na takových místech, kde se mohou uvolňovat hořlavé páry nebo výbušný prach! Nepoužívejte v prostředí, kde hrozí nebezpečí ohně nebo výbuchu!
9. Přístroj je dovoleno používat pouze pod neustálým dohledem!
10. Je zakázáno provozovat bez dozoru v blízkosti dětí!
11. Určeno výhradně k používání v suchých interiérech! Chraňte před podmínkami vlhkého prostředí (např. koupelna, plavecký bazén)!
12. Přístroj je ZAKÁZANO používat v blízkosti vany, umyvadla, sprchy, plaveckého bazénu nebo sauny!
13. Přístroj je zakázáno používat ve vozidlech nebo v úzkých uzavřených prostorách (např. výtah)!
14. Jestliže přístroj nebudete po delší dobu používat, vypněte jej a přípojný kabel odpojte z elektrické sítě!
15. Předtím, než budete topné těleso přemísťovat, v každém případě jej odpojte z elektrické sítě!
16. Manipulace s přístrojem je povolena pouze prostřednictvím držadla!
17. Je zakázáno přístroj umísťovat bezprostředně pod nebo vedle zásuvky elektrické sítě!
18. Jestliže zjistíte jakoukoli anomálii (např. slyšíte nezvyklý zvuk vycházející z přístroje nebo cítíte spálení), přístroj okamžitě vypněte a odpojte z elektrické sítě!
19. Dbejte, aby se do přístroje prostřednictvím otvorů nedostaly žádné předměty ani tekutiny.
20. Chraňte před prachem, vlhkem, slunečním zářením a bezprostředním vlivem sálajícího tepla!
21. Před čištěním přístroj odpojte z elektrické sítě vytažením zástrčky ze zásuvky!
22. Přístroje ani přírodního kabelu se nikdy nedotýkejte mokřima rukama!
23. Je dovoleno připojovat pouze do uzemněných zásuvek ve zdi, které mají napětí 230 V~ / 50 Hz!
24. Přírodní kabel v celé délce odmotejte!
25. K připojení přístroje nepoužívejte prodlužovací kabel ani rozdvojku!
26. Přírodní kabel nepokládejte na přístroj nebo do blízkosti vstupních a výstupních otvorů vzduchu!
27. Přírodní kabel nikdy nepokládejte pod koberec, rohožku, apod.!
28. Přístroj umístěte na takové místo, aby byl zajištěn snadný přístup k zástrčce a aby bylo možné napájecí kabel kdykoli snadno vytáhnout ze zásuvky ve zdi!
29. Přírodní kabel vždy pokládejte takovým způsobem, aby nebylo možné jeho náhodné vytáhnutí a aby nehrozilo nebezpečí zakopnutí o kabel!
30. Je dovoleno používat výhradně k soukromým účelům, v žádném případě není určeno pro průmyslové využití!



**Nebezpečí úrazu elektrickým proudem!** Rozebírání a přestavba přístroje nebo jeho příslušenství je zakázáno! Při poškození kterékoliv části ihned odpojte ze sítě a vyhledejte odborníka!



Jestliže dojde k poškození přípojného síťového vodiče, výměnu je oprávněn provádět výhradně výrobce, servisní služba výrobce nebo podobně odborně vyškolená osoba!



Piktogram na přístroji znamená: **Zákaz zakrývání!**  
Zakrytí může zapříčinit přehřátí, vznik nebezpečí požáru, úraz elektrickým proudem!

#### CHARAKTERISTIKA

keramické těleso s ventilátorem pro ohřívání vzduchu v interiérech • výkon 750 / 1500 W • provozní režim: studený, teplý, horký vzduch • zabudovaný termostat • možnost zapnutí funkce oscilace • ochrana proti přehřátí • zajištění proti převrácení • zapuštěné drzádo • světelná kontrolka signalizující provozní režim

#### POPIS (1. obrázek)

- vstupní otvor studeného vzduchu
- výstupní otvor teplého vzduchu
- spínač provozního režimu
- termostat
- kontrolní světlo
- spínač funkce oscilace
- spínač zamezující převrácení

#### UVEDENÍ DO PROVOZU

- Před uvedením do provozu opatrně odstraňte všechny obaly tak, abyste nepoškodili přístroj nebo přírodní kabely. V případě jakékoli závady je zakázáno přístroj uvádět do provozu!
- Přístroj je určen výhradně k používání v suchých interiérech!
- Přístroj postavte na pevnou, vodorovnou plochu! Pro správný provoz je nutné zajistit volné proudění teplého vzduchu, a proto při umístění přístroje dodržujte minimální vzdálenosti uvedené na obrázku č. 2.
- Spínač provozního režimu přístroje (3) musí být nastaven v pozici „0“!
- Přístroj zapojte do standardní uzemněné zásuvky elektrické sítě ve zdi! Přístroj je připraven k používání.

#### POUŽÍVÁNÍ

Pomocí provozního spínače přístroje (3) můžete volit z níže uvedených provozních režimů:

- 0 – ventilátor a topné prvky jsou vypnuty
- – „studený vzduch“, v provozu je pouze ventilátor
- I – „teplý vzduch“, v provozu je ventilátor a jeden topný prvek
- II – „horký vzduch“, v provozu je ventilátor a oba topné prvky

Při používání funkce „studený vzduch“ (●) musí být termostat (4) nastaven na maximální hodnotu.

Pomocí **termostatu** (4) můžete nastavit stálou teplotu v místnosti. Jestliže teplota v místnosti klesne pod nastavenou hodnotu, přístroj se zapne v provozním režimu I nebo II. Po dosažení nastavené teploty se ventilátor a topné prvky vypnou. Jestliže chcete dosáhnout vyšší teploty, otočte tlačítko termostatu ve směru chodu hodinových ručiček, jestliže chcete teplotu snížit, otočte tlačítkem v opačném směru.

**Kontrolní světlo** signalizující provozní režim svítí, jestliže je přístroj (●) zapnutý v provozním režimu I nebo II. Pokud termostat přístroj vypne, kontrolní světlo nebude svítit.

V případě, když kontrolní světlo svítí při provozu v režimu I nebo II, ventilátor je v provozu, ale přístroj nevytápí, pak byla pravděpodobně aktivována **ochrana proti přehřátí**. Nastavte termostat na maximální hodnotu, a jestliže se funkce topení nezapne, aktivovalo se bezpečnostní zařízení. Provozní spínač nastavte do pozice „0“ a přístroj odpojte z elektrické sítě vytážením přírodní zástrčky ze zásuvky. Nechte přístroj vychladnout (min. 30 minut). Zkontrolujte, zda jsou vstupní a výstupní otvory vzduchu volné; v případě nutnosti je vyčistěte. Přístroj znovu zapněte. Jestliže se i poté aktivuje ochrana proti přehřátí, přístroj odpojte z elektrické sítě vytážením ze zásuvky ve zdi a kontaktujte servisní službu.

Spínač umístěný ve spodní části přístroje jej vypne v případě převrácení. V takovém případě odpojte přístroj z elektrické sítě vytážením ze zásuvky, pak přístroj postavte a teprve potom opětovně zprovozněte podle pokynů uvedených v části ÚVEDENÍ DO PROVOZU.

Funkci **oscilace** (6) je možné zapnout / vypnout nezávisle na provozním režimu přístroje (●) I nebo II. Po zapnutí přístroj oscilačním pohybem v úhlu 90° ohřívá a fouká vzduch v širším pásmu. Funkci oscilace je nutné vypínat zvlášť.

#### ČIŠTĚNÍ, ÚDRŽBA

Za účelem optimálního provozu přístroje je nutné v závislosti na stupni znečištění pravidelně avšak alespoň jednou za měsíc, provádět čištění přístroje.

- Před čištěním přístroj vypněte a odpojte z elektrické sítě vytážením přírodního kabelu ze zásuvky!
- Přístroj nechte vychladnout (min. 30 minut).
- Vstupní (1) a výstupní (2) otvory vzduchu vyčistěte pomocí vysavače!
- Vnější povrch přístroje ošetřete mírně navlhčenou utěrkou. Nepoužívejte agresivní čisticí prostředky! Do vnitřních částí přístroje, ani do elektrických dílů se nesmí dostat voda!

#### ODSTRANĚNÍ ZÁVAD

Závada	Odstranění závady
Přístroj nevytápí, kontrolní světlo svítí.	Zkontrolujte pokyny týkající se ochrany proti přehřátí. Zkontrolujte provozní režim ventilátoru.
Přístroj nevytápí, kontrolní světlo nesvítí.	Zkontrolujte nastavení provozního spínače. Zkontrolujte zdroj síťového napětí. Zkontrolujte pokyny týkající se termostatu. Zkontrolujte spínač zamezující převrácení.
Přístroj nefouká „studený vzduch“ (●).	Termostat nastavte na maximální hodnoty.
Ochrana proti přehřátí se často aktivuje.	Vyčistěte přístroj.



#### NAKLÁDÁNÍ S ODPADY

Přístroje, které již nebudete používat, shromažďujte zvlášť a tyto nevhazujte do běžného komunálního odpadu, protože mohou obsahovat látky nebezpečné pro životní prostředí nebo škodlivé lidskému zdraví! Nepoužitelné nebo nepoužitelné přístroje můžete zdarma odevzdat v místě distribuce, respektive u všech takových distributorů, kteří se zabývají prodejem zařízení, která mají stejné parametry a funkci. Odevzdat můžete i na sběrných místech určených ke shromažďování elektronického odpadu. Tak chráníte životní prostředí, své zdraví a zdraví ostatních. V případě jakéhokoli dotazu kontaktujte místní organizaci zabývající se zpracováním odpadu. Úlohy předepsané příslušnými právními předpisy vztahujícími se na výrobce vykonáváme a neseme s tímto spojené případné náklady.

#### TECHNICKÉ ÚDAJE

napájecí zdroj: ..... 230 V / 50 Hz  
výkon: ..... 750 / 1500 W  
výkon (max.): ..... 1500 W  
IP ochrana: ..... IP20. Není chráněno proti vniku vody!  
rozměry topného tělesa: ..... 20 x 29 x 16 cm  
hmotnost: ..... 1,6 kg  
délka přírodního kabelu: ..... 1,3 m  
hladina hluku: ..... 50 dB(A)



SOMOGYI ELEKTRONIK®

**grijalica sa keramičkim grijačem**

Prije uporabe po prvi put, pažljivo pročitate korisničke upute i sačuvajte ih za buduće potrebe. Originalne upute su napisane na mađarskom jeziku.

Djeca u godinama između 3 i 8 mogu upaliti ili ugasiti uređaj samo ako je dobro postavljen u normalnoj poziciji za rad, te ako su pod nadzorom, ili su dobili upute kako rukovati uređajem, te razumiju opasnost koju on donosi. Uređaj smiju koristiti osobe sa oslabljenim psihičkim, osjetnim ili mentalnim sposobnostima, te one sa nedostatkom iskustva ili znanja, samo ako su pod nadzorom, ili su dobili upute za korištenje od strane osobe koja je odgovorna za njihovu sigurnost, te razumiju opasnost koju uređaj nosi. Djeca se ne miju igrati sa uređajem. Djeca mogu čistiti ili održavati uređaj pod nadzorom.

**UPOZORENJE: dijelovi uređaja mogu postati veoma vrući, te mogu uzrokovati opekotine. Dodatna briga se treba poduzeti kada su u blizini osobe sa hendikepom ili djeca.**

**UPOZORENJA I MJERE OPREZA**

**1.** Provjerite da li se uređaj ošteti tijekom transporta **2.** Uređaj nemojte smjestiti izravno u kutove i pripazite da udaljenosti ugradnje budu kao na slici **2.** Uzeti u obzir valjanu sigurnosnu regulaciju u zemlji upotrebe! **3.** Aparat se ne smije koristiti sa programibilnim timer-ima, timer prekidačima ili drugim daljinskim upravljačima koji mogu automatski uključiti uređaj, jer bilo koje pokrivanje ili nepravilni položaji uređaja mogu uzrokovati opasnost od požara. **4.** Uređaj se treba koristiti u skladu s namjenom za grijanje zraka, a ne za opće namjene grijanja. **5.** Mlaz vrućeg zraka ne bi trebalo biti usmjerena ka zavjesama ili drugim zapaljivim materijalima! **6.** Zaštitna rešetka može biti vruća na mjestu izlaza vrućeg zraka. **7.** Ne stavljajte ga u blizini zapaljivih materijala. (min. 100cm) **8.** Nemojte ga koristiti na mjestima gdje su zapaljive pare ili eksplozivne prašine. Ne koristite ga u blizini zapaljivih materijala ili u potencijalnom eksplozivnom okruženju! **9.** Ne palite uređaj u prisustvu djece bez nadzora. **10.** Samo za unutarnju upotrebu, na suhom mjestu. Zaštiti od vlage zraka (npr. kupaonice, bazeni)! **11.** Zabranjeno je koristiti uređaj u blizini kada, umivaonika, tuševa, bazena ili saune! **12.** Zabranjeno je koristiti uređaj u vozilima ili u skućenim (< 5 m<sup>2</sup>) prostorima kao što su dizala. **13.** Kada ne planirate koristiti uređaj isključite ga tako što ćete isključiti utikač iz utičnice. Uređaj držite na suhom ili hladnom mjestu! **14.** Prije premještanja isključite utikač iz utičnice. **15.** Ne postavljajte uređaj neposredno ispod zidne utičnice! **16.** Uređaj nosite samo pomoću njegove ručke. **17.** Ako se utvrdi nepravilan rad (npr. neobična buka ili spaljeni miris iz uređaja), odmah ga isključite. **18.** Provjerite da nema stranih predmeta ili tekućina koje mogu ući u uređaj kroz otvore. **19.** Kako biste se zaštitili od električnog udara, uređaj zaštitite od prskanja vodom, te uređaje napunjene vodom (kao što su vaze) ne postavljajte na uređaj. **20.** Lomljivo! Sa uređajem treba rukovati oprezno, slomljena i napuknuta stakla mogu izazvati povrede. **21.** Zaštitite od prašine, vlage, sunca i izravnog toplinskog zračenja! **22.** Isključite uređaj iz električne mreže prije čišćenja! **23.** Ne dirajte uređaj ili kabel za napajanje mokrim rukama! **24.** Uređaj se smije priključiti samo na propisano uzemljenje 230 V AC/50 Hz električne utičnice. Strujni krug mora biti zaštićen od strane 16 A prekidača. **25.** Opustite kabel za napajanje u potpunosti! **26.** Ne koristite produžne kabele ili trake za napajanje da spojite uređaj! **27.** Ne vodite kabel za napajanje na vrh uređaja ili u blizini otvora gdje zrak ulazi i izlazi van. **28.** Ne vodite kabel za napajanje ispod tepiha i oko vrata. **29.** Uređaj bi trebao biti smješten tako da se omogući jednostavan pristup i ukljanjanje utikača. **30.** Uređaj je namijenjen samo za kućnu uporabu. Industrijska uporaba nije dozvoljena!



**Upozorenje: Rizik od električnog udara!** Ne pokušavajte rastaviti uređaj ili njegov pribor. U slučaju ako je neki dio oštećen, odmah isključite uređaj i kontaktirajte specijalistu.



U slučaju ako se kabel ošteti, može biti zamijenjen samo od strane proizvođača, njegovog servisa ili neke druge slično kvalificirane osobe.



**Značenje simbola na uređaju: Ne prekrivajte!**

Prekrivanje uređaja može uzrokovati pregrijavanje, požar ili električni udar!

#### ZNAČAJKE

Grijač za zagrijavanje unutrašnjeg prostora • 750 / 1500 W snage • načini rada: hladni, topli i vrući zrak • oscilacije • zaštita od pregrijavanja • zaštita od prevrtanja • ručka za nošenje • svjetlosni indikator

#### SASTAVLJANJE (slika 1.)

1. Otvori za ulaz hladnog zraka
2. Otvori za izlaz zagrijanog zraka
3. Odabir načina
4. Termostat
5. Svjetlosni indikator
6. Prekidač za oscilacije
7. Prekidač zaštite od prevrtanja

#### POSTAVLJANJE

1. Prije uključivanja prvi put, pažljivo uklonite pakiranje pazeci da ne oštetite uređaj ili kabel. Ne koristite uređaj ako je oštećen na bilo koji drugi način.
2. Uređaj se koristi samo za unutrašnje prostore.
3. Uređaj postavite na stabilnu i ravnu površinu. Prolaz toplog zraka se mora osigurati za pravilan rad, zbog toga, pazite na minimalne udaljenosti prilikom postavljanja koje su označene na **slici 2**.  
Uvjerite se da strani objekti ne pokrivaju otvore za ulaz zraka na stražnjoj strani uređaja.
4. Uvjerite se da su uređajevi prekidači u OFF položaju.
5. Uključite utikač u standardnu uzemljenu AC utičnicu. Ovime završavate proces postavljanja uređaja.

#### RAD

Prekidač za odabir načina (3) se koristi za odabir između sljedećih načina rada:

0 – Grijači elementi isključeni, hladni zrak sa jednom funkcijom rada

I – Topli zrak, sa funkcijom puhanja i jednom funkcijom grijanja

II – Vrući zrak sa radom oba grijača elementa

Kada koristite hladni zrak, termostat (4) se treba postaviti na max.

Termostat (4) se može koristiti ta postavljanje temperature sobe. U načinima I i II, uređaj će se uključiti kada temperatura prostorije padne ispod podešene. Kada je temperatura dostignuta, grijači elementi se isključe. Ako želite podešiti višu temperaturu, okrenite termostat u smjeru kretanja kazaljki na satu, a ako želite postaviti nižu temperaturu, okrenite ga u smjeru suprotnom od smjera kretanja kazaljki na satu.

Svjetlosni indikator će svijetliti ako uređaj radi u načinima I ili II. Ako termostat isključuje uređaj, svjetlosni indikator će se takođe isključiti.

Ako primijetite da je svjetlosni indikator uključen u načinu I ili II, a uređaj ne radi, zaštita od pregrijavanja se najvjerojatnije uključila. Postavite termostat na max, te ako grijanje opet ne počinje, sigurnosni prekid napajanja se aktivirao. Postavite selektor načina u "0" položaj, zatim isključite uređaj sa napajanja. Ostavite uređaj da se ohladi (najmanje 30 min). Provjerite da li su otvori za ulaz i izlaz zraka prekriveni ili ne, te ih očistite ako je potrebno. Ponovno uključite uređaj. Ako se uređaj od pregrijavanja aktivira opet, kontaktirajte specijalistu. Uključeni prekidač uređaja isključuje uređaj kada se prevrne. U takvim slučajevima, isključite uređaj sa napajanja, te vratite uređaj u početni položaj, i postavite ga onako kako piše u odjeljku SETUP/POSTAVLJANJE.

Oscilacije (6) se mogu uključiti ili isključiti bez obzira na to da li uređaj u načinu I ili II. Nakon što ih uključite, uređaj će se pomjerati i grijati zrak sa oscilacijama od 90°. Oscilacije se moraju isključiti posebno.

#### ČIŠĆENJE I ODRŽAVANJE

Kako bi se osigurao optimalan rad, uređaj će zahtijevati čišćenje bar jednom mjesečno, zavisno od stepena onečišćenja i korištenja.

1. Prije čišćenja uređaj isključite sa napajanja.
2. Ostavite uređaj da se ohladi (najmanje 30 minuta).
3. Koristite vakumski čistač za čišćenje otvora za izlaz (1) i ulaz (2) zraka.
4. Koristite blago navlaženu krpu za čišćenje vanjske površine. Ne koristite agresivne čistače. Izbjegnite da voda uđe unutar uređaja ili na njegove električne komponente.

#### RJEŠAVANJE PROBLEMA

Kvar	Rješenje
Uređaj ne grije ali je svjetlosni indikator uključen.	Provjerite odjeljak o zaštiti od pregrijavanja. Provjerite način rada uređaja.
Uređaj ne grije i svjetlosni indikator je isključen.	Provjerite položaj prekidača kojim birate način. Provjerite napajanje. Provjerite odjeljak o termostatu. Provjerite prekidač zaštite od prevrtanja.
Uređaj ne puše hladni zrak. (☛).	Termostat postavite u max poziciju.
Zaštita od pregrijavanja se aktivira često.	Očistite uređaj.



#### ODLAGANJE

Uređaji koji se odlazu u otpad se trebaju izdvojeno prikupljati, odvojeno od otpada iz kućanstva, jer mogu u sebi sadržati komponente koje su opasne po okoliš i ljudsko zdravlje! Korišteni ili uređaji koji se odlazu u otpad se besplatno mogu odnijeti na mjesto njihove distribucije, odnosno kod takvog distributera koji vrši prodaju uređaja istih karakteristika i funkcije. Mogu se odložiti i na deponijama koji su specijalizirani za odlaganje elektronskog otpada. Ovime Vi štite Vaš okoliš, Vaše i zdravlje drugih ljudi. Ukoliko imate pitanja, obratite se lokalnoj organizaciji za odlaganje otpada. Prihvaćamo na sebe zakonom određene obveze koje su propisane za proizvođače i sve troškove koji su u vezi s tim.

#### SPECIFIKACIJE

Napajanje: ..... 230 V / 50 Hz  
 Nazivna snaga: ..... 750 / 1500 W  
 Max snaga: ..... 1500 W  
 IP zaštita: ..... IP20: Nije zaštićeno od prodora vode  
 Veličina grijača: ..... 20 x 29 x 16 cm  
 Težina: ..... 1,6 kg  
 Dužina kabela za napajanje: ..... 50 dB(A)

