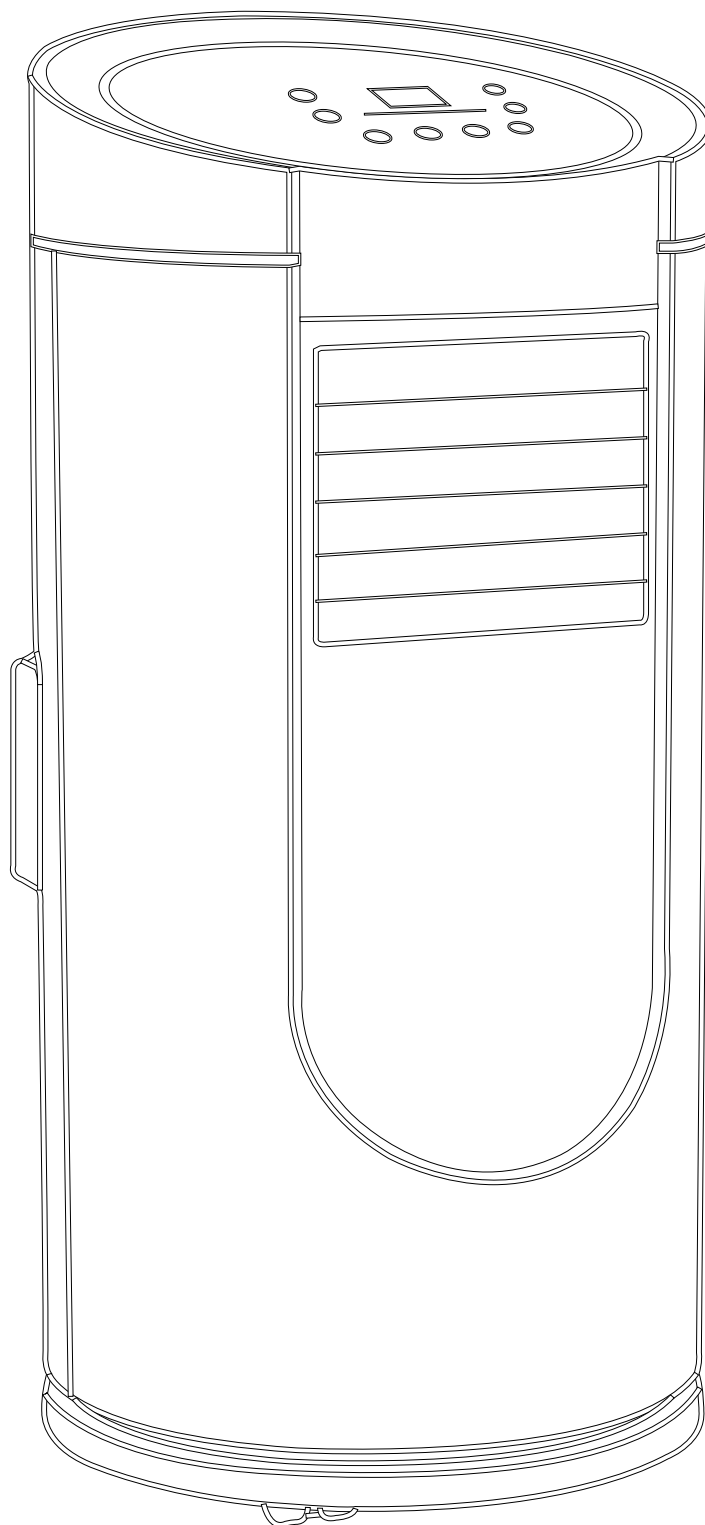


**INSTRUKCJA MONTAŻU I OBSŁUGI  
KARTA GWARANCYJNA  
KLIMATYZATOR PRZENOŚNY SKY-3A**

**ASSEMBLY AND MAINTENANCE INSTRUCTIONS  
PORTABLE AIR CONDITIONER SKY-3A**



**PL** Należy sprawdzić wszystkie elementy przed montażem. Nie należy montować produktu w przypadku stwierdzenia uszkodzeń któregoś z jego elementów!



**EN** All elements should be checked before assembly. Do not assemble the product in case any of its elements has been found damaged.

PL

Szanowni Państwo!

Instrukcja ta pozwoli Państwu na łatwy i bezpieczny montaż i eksploatację urządzenia. Przed podłączeniem należy ją dokładnie przeczytać. Zawiera ona ważne uwagi dotyczące bezpieczeństwa, użytkowania, konserwacji i pielęgnacji. Należy przestrzegać wskazówek i objaśnień dotyczących prawidłowego montażu i obsługi, co zapewni optymalne działanie urządzenia. Szczególnie należy przestrzegać wskazówek dotyczących bezpieczeństwa. Pomogą one uniknąć wypadków, jak i ochronią urządzenie przed uszkodzeniem. Niniejszą instrukcję należy zachować - może być ona pomocna również w późniejszym czasie. Urządzenie to zbudowane jest zgodnie z normami technicznymi i odpowiada przepisom bezpieczeństwa dla urządzeń elektrycznych. Producent nie odpowiada za ewentualne szkody powstałe w wyniku nieprawidłowego użytkowania lub obsługi urządzenia.

**UWAGA:** Zamieszczone w instrukcji schematy i rysunki są uproszczone i zawierają jedynie szczegóły niezbędne do prawidłowego montażu produktu.

**UWAGA:** Niestosowanie się do zaleceń zamieszczonych w niniejszej instrukcji może być podstawą do odrzucenia reklamacji.

EN

Dear Customers,

This manual will help you to install and operate the device easily and safely. Please read it carefully before the installation. It contains important information regarding safety, use, maintenance and care. Observe the instructions and explanations regarding correct installation and operation, which will ensure optimal operation of the device. The safety instructions must be observed in particular. They will help to avoid accidents and protect the device against damage. Keep the manual - it may also be helpful later. This device is built in accordance with technical standards and complies with safety regulations for electrical appliances. The manufacturer is not responsible for any damages resulting from incorrect use or operation of the device.

**ATTENTION:** Diagrams and figures in these instructions are simplified and contain only the details that are necessary for correct assembly of the product.

**ATTENTION:** Failing to follow recommendations included in these instructions may be the basis for rejecting a possible claim.

PL

## UWAGI ODNOŚNIE BEZPIECZEŃSTWA UŻYTKOWANIA

1. Jeżeli urządzenie będzie obsługiwane przez dzieci w wieku od 8 lat lub osoby z ograniczonymi zdolnościami ruchowymi, sensorycznymi oraz z ograniczoną poczytalnością, należy upewnić się, że będzie się to odbywać wyłącznie pod nadzorem lub po odpowiednim przeszkoleniu przez osobę odpowiedzialną za bezpieczeństwo. Należy nadzorować dzieci, aby mieć pewność, że nie wykorzystują one urządzenia do zabawy! Dzieci w wieku poniżej 3 lat nie mogą zbliżać się do urządzenia, chyba że są pod stałym nadzorem osoby dorosłej. Dzieci w wieku od 3 do 8 lat mogą włączać i wyłączać urządzenie pod warunkiem, że zostało ono zainstalowane zgodnie z instrukcją i jeśli odbywa się to pod nadzorem lub po odpowiednim przeszkoleniu dotyczącym obsługi urządzenia i zagrożeń z nią związanych. Dzieci w wieku od 3 do 8 lat nie powinny podłączać, regulować i dokonywać jakichkolwiek czynności związanych z konserwacją urządzenia.
2. Przed podłączeniem urządzenia należy sprawdzić czy napięcie w sieci zasilającej jest zgodne z parametrami podanymi na tabliczce znamionowej.
3. Urządzenia nie można w jakikolwiek sposób modyfikować. Wszelkie modyfikacje mogą przyczynić się do awarii urządzenia i stworzenia zagrożenia dla zdrowia lub życia użytkowników.
4. Prosimy niniejszą instrukcję udostępnić innym użytkownikom urządzenia, aby mogli się z nią zapoznać.
5. Każdorazowo, przed podjęciem jakichkolwiek prac takich jak konserwacja, czyszczenie, naprawa itp. należy odłączyć urządzenie od sieci zasilającej.
6. Wszelkie naprawy urządzenia mogą być wykonywane tylko przez autoryzowane serwisy. Naprawy wykonywane przez nieuprawnioną jednostkę mogą powodować zagrożenie dla zdrowia lub życia użytkowników.
7. Urządzenie przeznaczone jest wyłącznie do użytku domowego.
8. Jeżeli urządzenie wyposażone jest w przewód zasilający z przewodem ochronnym (instalacja trójprzewodowa) to musi być podłączone do instalacji z uziemieniem. Ze względów bezpieczeństwa przed podłączeniem urządzenia zalecane jest skontrolowanie, czy instalacja elektryczna w gniazdku zasilającym jest wykonana prawidłowo.
9. Nie należy używać przedłużacza przy podłączaniu urządzenia.
10. Urządzenie jest przeznaczone do montażu i użytkowania wewnątrz pomieszczeń.
11. Nie należy odłączać urządzenia od gniazdka przed jego wyłączeniem za pomocą pilota lub panelu sterowania. Przy odłączaniu urządzenia od gniazdka należy chwycić bezpośrednio za wtyczkę. Nie należy szarpać za przewód. Nie należy modyfikować lub zginać przewodu zasilającego. Nie należy zanurzać go w wodzie. Niestosowanie do tych zaleceń może spowodować porażenie prądem lub pożar.
12. Nie należy używać urządzenia w pobliżu gazu, oleju, siarki, łatwopalnych substancji (np. alkohol, benzyna) lub zbiorników pod ciśnieniem (np. butle z gazem, aerozole). Nie należy instalować urządzenia w pobliżu źródeł ciepła.
13. Podczas transportowania i przechowywania urządzenia należy upewnić się, że stoi ono w pozycji pionowej z kółkami skierowanymi do dołu. Przed transportem należy dokładnie oczyścić zbiornik na skropliny. Po przetransportowaniu urządzenia należy odczekać minimum 1 godzinę przed jego uruchomieniem.
14. Zalecane jest transportować urządzenie w oryginalnym opakowaniu i przypięte do połpalety transportowej - zapobiegnie to powstaniu przypadkowych uszkodzeń obudowy lub obiegu chłodniczego.
15. Nie należy przykrywać urządzenia nawet jeśli nie jest używane.
16. Nie należy umieszczać żadnych przedmiotów ani nie wtykać palców do wlotów i wylotów powietrza znajdujących się na urządzeniu.
17. Jeśli przewód zasilający jest uszkodzony to musi być wymieniony przez autoryzowany serwis.
18. Jeśli z urządzenia zacznie wydobywać się dym, dziwny zapach lub hałas, to należy natychmiast zaprzestać jego użytkowania i odłączyć je od zasilania.

## SZCZEGÓŁOWE INFORMACJE DOTYCZĄCE URZĄDZEŃ Z CZYNNIKIEM CHŁODNICZYM R290



1. To urządzenie zawiera czynnik chłodniczy R290, który to jest gazem chłodniczym spełniającym najnowsze założenia dyrektyw Unii Europejskiej, dotyczących ochrony środowiska naturalnego.
2. Należy dokładnie przeczytać instrukcję przed rozpoczęciem użytkowania urządzenia. W szczególności należy zapoznać się i przestrzegać wszystkich ostrzeżeń umieszczonych w niniejszej instrukcji.
3. Podczas odszraniania i czyszczenia urządzenia nie należy stosować narzędzi, metod i środków innych niż rekomendowane w niniejszej instrukcji.
4. Urządzenie może być użytkowane jedynie w pomieszczeniach, w których nie będzie miało styczności ze źródłami zapłonu bezpośredniego, np. otwarty ogień, piecze i urządzenia gazowe lub grzejniki elektryczne.
5. Nie należy palić w trakcie obsługi urządzenia ani w pomieszczeniu, w którym się ono znajduje.
6. Urządzenia nie należy przebijać ani spalać.
7. Urządzenie musi być zainstalowane, użytkowane i przechowywane w dobrze wentylowanym pomieszczeniu, którego minimalna powierzchnia podłogi wynosi 7,7 m<sup>2</sup>. Nie należy zakrywać urządzenia.
8. Urządzenie należy przechowywać i użytkować w taki sposób, by nie mogło ulec przypadkowym uszkodzeniom mechanicznym.
9. Konserwacja i naprawy układu chłodniczego powinny być przeprowadzane wyłącznie przez wykwalifikowanych techników, którzy posiadają uprawnienia do pracy z łatwopalnymi czynnikami chłodniczymi.
10. Wskaźnik GPW użytego czynnika chłodniczego: 3.
11. Rodzaj i wartości znamionowe zastosowanych bezpieczników: T, 250V AC, 2A.



### UTYLIZACJA

Oznakowanie tego sprzętu symbolem przekreślonego kontenera informuje o zakazie umieszczania zużytego sprzętu łącznie z innymi odpadami (z zagrożeniem kary grzywny). Szczegółowe informacje na temat recyklingu można uzyskać w urzędzie miasta lub gminy, w zakładzie utylizacji odpadów komunalnych lub tam, gdzie produkt był nabyty. Dalsze przekazanie zużytego sprzętu do punktów zajmujących się ponownym użyciem i odzyskiem przyczynia się do uniknięcia wpływu obecnych w sprzęcie szkodliwych składników na środowisko i zdrowie ludzi. W tym zakresie podstawową rolę spełnia każde gospodarstwo domowe.

Lista punktów zajmujących się ponownym użyciem i odzyskiem dostępna jest na stronie [www.novoterm.pl](http://www.novoterm.pl).

### NOTES CONCERNING SAFETY OF THE PRODUCT

EN

1. If the device is operated by children from 8 years of age or persons with limited motor abilities or sensory skills or persons with limited sanity, please make sure that it will only take place under the supervision or after appropriate training provided by a person responsible for safety. Children must be monitored to be sure they do not use the device for fun. Children at the age below 3 must not come near the device, unless they are constantly monitored by an adult person. Children at the age between 3 to 8 years may switch the device on and off, provided it was installed in accordance with the instructions and that it takes place under supervision or after appropriate training, concerning operation of the device and the related hazards. Children at the age between 3 and 8 should not connect, adjust or make any activities connected with maintenance of the device.
2. Before connecting the device, check whether the voltage of the mains supply is in accordance with the parameters given on the rating plate.
3. The device cannot be modified in any way. Any modifications may cause failure of the device and endanger the health or life of users.
4. Please make this manual available to other device users so that they can read it.
5. Always disconnect the device from the power supply before starting any work such as maintenance, cleaning, repair, etc.
6. Repairs should only be carried out by authorized service personnel. Repairs made by unauthorized personnel may endanger the health or life of user.
7. The product is only intended for non-commercial household purposes.
8. If the device is equipped with a power cable with a protective conductor (three-wire installation), it must be connected to the earthed installation.
9. It's not recommended to connect the device with an extension cord.
10. Appliance is intended only for indoor use.
11. Do not operate or stop the unit by inserting or pulling out the power plug. Do not pull, deform or modify the power supply cord, or immerse it in water. Pulling or misuse of the power supply cord can result in damage to the unit and cause electrical shock.
12. Appliance shouldn't be used near gases, oils, sulphur, flammable substances (alcohol, gasoline, etc.) or pressure containers (gas tanks, spray tanks, etc.). Do not install device near heat sources.
13. Keep the unit upward while transport and storage. Before transportation water tank should be properly emptied. After transportation it's recommended to wait at least 1 hour before reuse.
14. It's recommended to transport the device in original packing attached to pallet - this will prevent accidental damage to device enclosure and cooling circuit.
15. Device shouldn't be covered even if it's not used.
16. Never insert your fingers, rods into the air outlet and inlet.

17. If the supply cord is damaged, it must be replaced by the manufacturer, its service agent or similarly qualified persons in order to avoid a hazard.
18. Unplug the unit if strange sounds, smell, or smoke comes from it.

### SPECIFIC INFORMATION REGARDING APPLIANCES WITH R 290 REFRIGERANT GAS



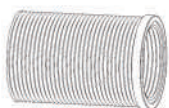
1. R290 is a refrigerant gas that complies with the European directives on the environment. Do not puncture any part of the refrigerant circuit.
2. Carefully read manual before using the device. Especially thoroughly read all of the warnings written in this manual.
3. When defrosting and cleaning the appliance, do not use any tools other than those recommended by the manufacturing company.
4. The appliance must be placed in an area without any continuously sources of ignition (for example: open flames, gas or electrical appliances in operation).
5. Do not smoke while operating the device or in the room where it's being used.
6. Do not puncture and do not burn.
7. Appliance shall be installed, operated and stored in a well ventilated room with a floor area larger than 7.7 m<sup>2</sup>. Do not cover the device.
8. The appliance must be stored and used in such a way as to prevent mechanical failure.
9. Individuals who operate or work on the refrigerant circuit must have the appropriate certification issued by an accredited organization that ensures competence in handling refrigerants according to a specific evaluation recognized by associations in the industry.
10. GWP: R290: 3
11. Details of type and rating of fuses: T, 250VAC, 2A.



### UTILIZATION

Marking of the equipment with the symbol of the crossed-out container informs about the ban to place the worn-out equipment together with other wastes (subject to a fine). Detailed information concerning the recycling can be obtained from the town council or municipal office, or from the municipal wastes recycling utility, or at the place the product was purchased. Further transfer of the used up equipment to the plants dealing with recycling and recovery, contributes to the avoidance of the impact the harmful components present in the equipment, might have on the environment and human health. To this extent, the basic role belongs to every household.

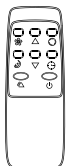
### WYKAZ CZĘŚCI / LIST OF PARTS



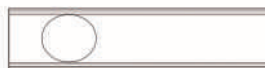
rura wylotowa  
exhaust pipe



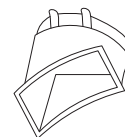
złączka żaluzji  
okiennej  
connector  
(window end)



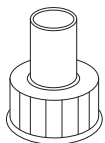
pilot  
remote



żaluzja okienna  
window kit



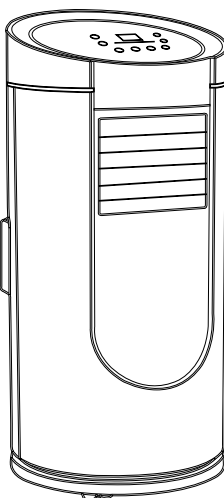
złączka rury wylotowej  
connector  
(unit end)



złączka węży  
spustowego  
crossover  
connection



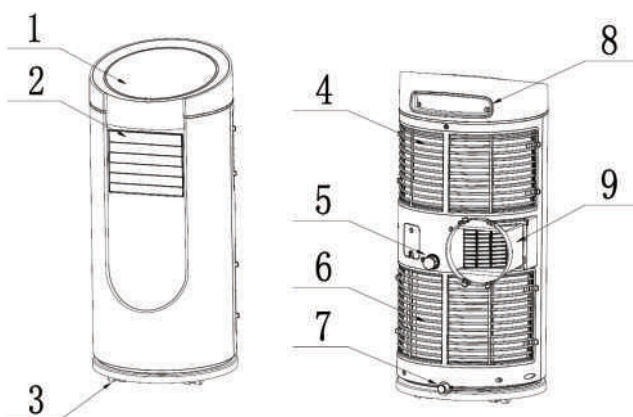
wąż spustowy  
drain-pipe



klimatyzator  
air conditioner

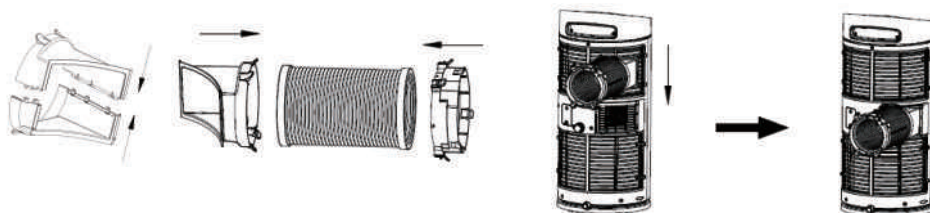
## BUDOWA KLIMATYZATORA / AIR CONDITIONER CONSTRUCTION

1. Panel sterujący / Control panel
2. Wylot schłodzonego powietrza / Guide the wind box
3. Kółka / Castors
4. Siatka ochronna / The grille
5. Korek spustowy (praca ciągła) / Continuous outfall
6. Siatka ochronna / The grille
7. Korek spustowy / Outfall
8. Uchwyt / Handle
9. Wylot zużytego powietrza / Exhaust joint



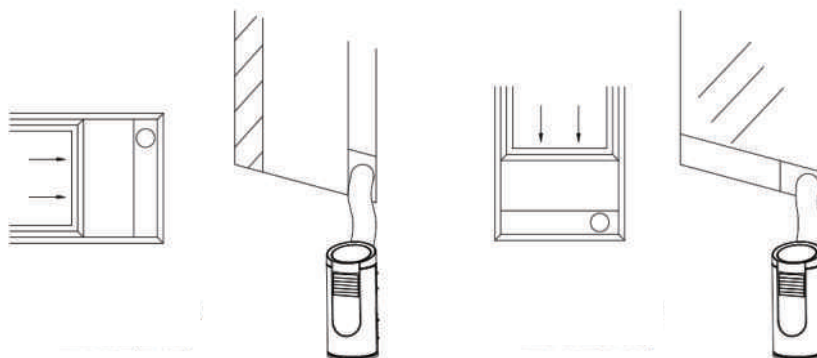
## MONTAŻ RURY WYLOTOWEJ / EXHAUST HOSE INSTALL

1. Należy zamontować złączkę żaluzji okiennej i złączkę rury wylotowej na rurze.
  2. Zgodnie z poniższym rysunkiem założyć złączkę rury wylotowej na wylot powietrza w tylnej części jednostki.
  3. Umieścić drugi koniec rury w otworze żaluzji okiennej lub szczeliny okna/drzwi.
1. Twist both ends of the exhaust hose into the square fixing clip and the flat fixing clip.
  2. Insert the square fixing clip into openings at back of the air conditioner.
  3. Put the other end of the exhaust hose to the near windowsill.



## MONTAŻ ŻALUZJI OKIENNEJ / WINDOW KIT INSTALL

1. Rurę wylotową można podłączyć do załączonej w zestawie żaluzji okiennej zgodnie z poniższym rysunkiem. **UWAGA:** Żaluzja przeznaczona jest do montażu w oknach przesuwnych.
1. It is possible to connect the discharge pipe to the window kit - EBERG Climalock as shown in the picture. **WARNING:** Window kit is designed to be mounted in sliding windows.



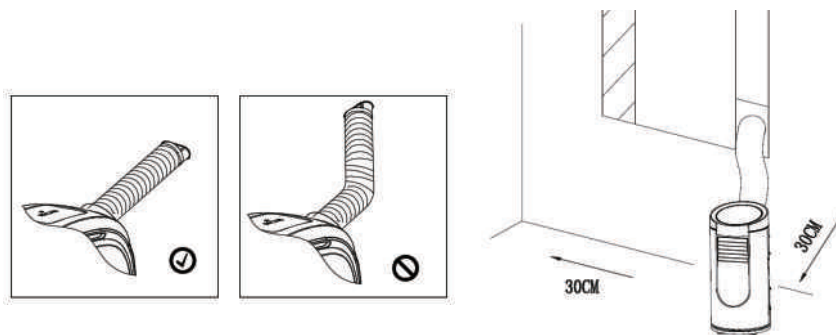
## ZALECENIA DOTYCZĄCE MONTAŻU RURY WYLOTOWEJ / RECOMMENDATIONS ON INSTALLING EXHAUST PIPE

By zapewnić najwyższą efektywność pracy urządzenia należy:

1. Rozciągnąć rurę maksymalnie na długość 30 cm i prowadzić ją w linii prostej. Zaginanie rury lub jej dalsze rozciąganie obniży wydajność urządzenia i spowoduje wzrost głośności pracy. **UWAGA:** Niedopuszczalne jest przedłużanie dołączonej rury wylotowej lub jej wymiana na inną niż oryginalna - może to doprowadzić do przegrzania się obwodu chłodniczego i awarii urządzenia!
2. Upewnić się, że odległość między wlotami i wylotami powietrza z urządzenia oraz elementami otoczenia/ścianami wynosi minimum 30 cm.

To ensure more efficient use of the cooling function, follow these steps:

1. Extend the exhaust duct to a length not exceeding 30 cm and keep it level without bending. Further extending of the pipe will decrease unit efficiency and cause it to work louder. **WARNING:** Do not put any extenders on pipe or do not change it to any other pipe - this may cause overheating to cooling circuit and failure to the device!
2. Make sure that the distance between the inlet and outlet side of the machine and the wall or other obstacle is not less than 30 cm.



## ZALECENIA DOTYCZĄCE MIEJSCA UŻYTKOWANIA / PLACE FOR USE

- PL**
1. Nie należy umieszczać pracującego urządzenia w wąskich lub małych zamkniętych przestrzeniach.
  2. Nie należy używać urządzenia w wilgotnych pomieszczeniach.
  3. Nie należy umieszczać urządzenia w nasłonecznionych częściach pomieszczeń - może to powodować przegrzanie jednostki i jej wyłączanie się, oraz powstawanie odbarwień na obudowie.

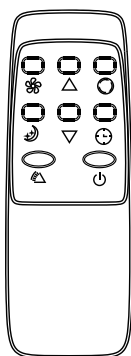
- EN**
1. As the appliance distributes hot air, please don't place or operation in a narrow place.
  2. In case of dangerous leaks, don't work the machine in a humid place.
  3. Do not expose the unit to intense sunlight, otherwise the unit may shut down due to overheating and the color of the casing may quickly fade.

## UWAGI PRZED URUCHOMIENIEM / HINTS BEFORE USING

- PL**
1. Urządzenie posiada wbudowane zabezpieczenia termiczne. Jeśli zostanie umieszczone w miejscu niezgodnym z zaleceniami umieszczonymi w tej instrukcji, to zabezpieczenia mogą je często automatycznie wyłączyć. Jeśli to nastąpi to należy przestawić urządzenie w bardziej optymalne miejsce pracy.
  2. Przed podłączenie urządzenia do gniazdka upewnić się, że nie jest ono uszkodzone. Należy się też upewnić, że gniazdko posiada bolec uziemiający, oraz że jest ono prawidłowo podłączone do instalacji elektrycznej i napięcie w sieci odpowiada temu podanemu na tabliczce znamionowej urządzenia.
  3. Należy całkowicie wcisnąć wtyczkę do gniazdka i upewnić się, że nie ma żadnych luzów w połączeniu. Luźne połączenia stanowią zagrożenie pożarowe!
  4. Należy ręcznie otworzyć zewnętrzną (poziomą) żaluzję na wylocie schłodzonego powietrza. Nie należy używać urządzenia jeśli ta żaluzja jest zamknięta.

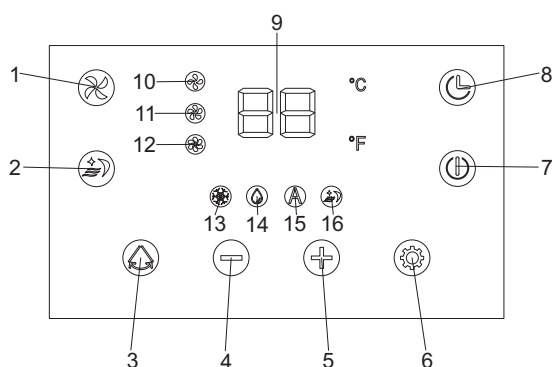
- EN**
1. The unit is fitted with a special thermal cut off device. Please ensure the unit is not placed against object which may obstruct air intake e.g. furniture or curtains as this will dramatically affect it's performance.
  2. Before connecting device to power supply check for any damage. Make sure that socket has proper earthing connection and check if the power supply is correct.
  3. Insert the plug into the outlet firmly in order to prevent any dangerous leakage.
  4. Manually open outer (horizontal) shutter on guide the wind box. Do not use device if this shutter is closed.

## PILOT / APPEARANCE OF REMOTE CONTROL



1. POWER: włącznik / On/Off switch
2. MODE: wybór trybu pracy / MODE selector
3. TIMER: programator czasowy / hourly programming
4. SPEED: wybór prędkości wentylatora / fan speed selector
5. TEMP+: zwiększenie temperatury / temperature selector up
6. TEMP-: zmniejszenie temperatury / temperature selector down
7. SLEEP: włącznik trybu nocnego / sleep function key
8. SWING: włącznik rotacji żaluzji pionowej / swing function key

## PANEL STERUJĄCY / APPEARANCE AND FUNCTION OF CONTROL



1. Wybór prędkości wentylatora / Speed
2. Włącznik trybu nocnego / Sleep
3. Włącznik rotacji żaluzji pionowej / swing
4. Zmniejszenie temperatury / Temp-
5. Zwiększenie temperatury / Temp+
6. Wybór trybu pracy / Mode
7. Włącznik / Power
8. Programator czasowy / Timer
9. Wyświetlacz / Display
10. Wskaźnik niskiej prędkości wentylatora / Low wind indicator
11. Wskaźnik średniej prędkości wentylatora / Mid wind indicator
12. Wskaźnik wysokiej prędkości wentylatora / High wind indicator
13. Kontrolka trybu chłodzenia / Cooling
14. Kontrolka osuszacza / Dehumidifying
15. Wskaźnik trybu automatycznego / Automatic indicator
16. Kontrolka trybu nocnego / Sleeping

## UŻYTKOWANIE URZĄDZENIA / USE OF UNIT

PL

### Włączanie i wyłączenie:

1. Naciskając przycisk „ON/OFF” można włączyć lub wyłączyć urządzenie.

### Prędkość wentylatora:

1. Naciskając przycisk „SPEED” można zmienić prędkość z jaką będzie działał wentylator urządzenia. Wybrana prędkość będzie się zmieniała między niską, średnią i wysoką. W zależności od wybranej prędkości na panelu będzie się świeciła odpowiednia kontrolka. **UWAGA:** W trybie osuszacza i nocnym nie można zmieniać prędkości wentylatora.

### Tryb nocny:

1. Jeśli urządzenie pracuje w trybie chłodzenia to naciśnięcie przycisku „SLEEP” włączy tryb nocny - po upływie godziny urządzenie automatycznie zwiększy ustawioną temperaturę o 1°C, a następnie po kolejnej godzinie temperatura zostanie ponownie zwiększona o kolejny 1°C.
2. Jeśli urządzenie pracuje w trybie ogrzewania o naciśnięcie przycisku „SLEEP” włączy tryb nocny - po upływie godziny urządzenie automatycznie zmniejszy ustawioną temperaturę o 1°C, a następnie po kolejnej godzinie temperatura zostanie ponownie zmniejszona o kolejny 1°C.
3. Ponowne naciśnięcie przycisku „SLEEP” wyłączy tryb nocny.

**UWAGA:** W trybie nocnym prędkość wentylatora jest automatycznie ustawiona na niską i nie może być zmieniona. Nie jest też możliwa zmiana ustawionej temperatury.

### Programator czasowy:

1. Jeśli urządzenie jest wyłączone (jest w trybie czuwania) to można ustawić czas po jakim urządzenie włączy się automatycznie. W tym celu należy nacisnąć przycisk „TIMER” - na wyświetlaczu zacznie migać wskaźnik ustawionego czasu. Za pomocą przycisków „Temp+” i „Temp-” można ustawić czas włączenia z zakresu 1 - 24 godziny w krokach godzinowych. Po ustawieniu czasu należy ponownie nacisnąć przycisk „TIMER” by włączyć programator czasowy. Po włączeniu tego trybu na wyświetlaczu będzie wyświetlany czas pozostały do włączenia urządzenia.
  - 1.1. Po osiągnięciu ustawionego czasu urządzenie włączy się automatycznie z ustawieniami wybranymi przed jego poprzednim wyłączeniem.
  - 1.2. Żeby wyłączyć funkcję należy ponownie nacisnąć przycisk „TIMER”.
  - 1.3. Naciskając przycisk „ON/OFF” można włączyć urządzenie przed upływem ustawionego czasu.
2. Jeśli urządzenie jest włączone to można ustawić czas po jakim nastąpi automatyczne wyłączenie. W tym celu należy nacisnąć przycisk „TIMER” - na wyświetlaczu zacznie migać wskaźnik ustawionego czasu. Za pomocą przycisków „Temp+” i „Temp-” można ustawić czas wyłączenia z zakresu 1 - 24 godziny w krokach godzinowych. Po ustawieniu czasu należy ponownie nacisnąć przycisk „TIMER” by włączyć programator czasowy.
  - 2.1. Po osiągnięciu ustawionego czasu urządzenie wyłączy się automatycznie.
  - 2.2. Żeby wyłączyć funkcję należy ponownie nacisnąć przycisk „TIMER”.
  - 2.3. Naciskając przycisk „ON/OFF” można wyłączyć urządzenie przed upływem ustawionego czasu.

### Funkcja rotacji żaluzji pionowej:

1. Po naciśnięciu przycisku „SWING” wewnętrzna żaluzja w wylocie schłodzonego powietrza zacznie automatycznie obracać się w lewo i w prawo. Ponowne naciśnięcie przycisku „SWING” wyłączy tą funkcję - żaluzja zatrzyma się w miejscu, w którym się znajdowała (nie wróci do pozycji „na wprost”).

### Ustawianie temperatury:

1. Temperaturę można ustawić w zakresie 16 - 31°C. Ustawioną temperaturę można zmieniać w krokach co 1°C naciskając przycisk „Temp-” lub „Temp+”.

### Wybór trybu pracy:

1. Tryb pracy urządzenia można zmieniać naciskając przycisk „MODE”. W trakcie pracy urządzenia na panelu sterującym będzie świeciła się kontrolka wskazująca aktualnie wybrany tryb pracy.
  - 1.1. Tryb chłodzenia: W tym trybie możliwe jest ustawianie temperatury z zakresu 16 - 31°C i prędkości wentylatora na niską, średnią lub wysoką. W tym trybie urządzenie będzie automatycznie dążyło do schłodzenia powietrza w pomieszczeniu do ustawionej temperatury. **UWAGA:** W zależności od tempa nagrzewania się pomieszczenia i jego rozmiaru może nie być możliwe schłodzenie go do wybranej temperatury. Należy pamiętać, by w tym trybie wystawić koniec rury wylotowej poza pomieszczenie.
  - 1.2. Tryb osuszacza: W tym trybie urządzenie będzie osuszało powietrze w pomieszczeniu. Na wyświetlaczu w miejscu wskazania ustawionej temperatury wyświetlana będzie informacja „dH” i nie będzie możliwa zmiana prędkości wentylatora. W tym trybie nie ma konieczności podłączania rury wylotowej.
  - 1.3. Tryb wentylatora: W tym trybie kompresor nie będzie uruchamiany - urządzenie będzie pracowało jako zwykły wentylator. Na wyświetlaczu w miejscu wskazania ustawionej temperatury wyświetlana będzie informacja „FA”. W tym trybie możliwe jest ustawianie prędkości wentylatora.
  - 1.4. Tryb automatyczny: W tym trybie urządzenie będzie samo wybierało odpowiedni tryb pracy w zależności od ustawionej temperatury.

### Zmiana jednostek wyświetlanej temperatury:

1. By zmienić jednostki wyświetlanej temperatury między °C i °F należy jednocześnie naciskać przyciski „Temp-” i „Temp+”.

### SPEED:

1. Press this button to select wind speed. You can choose low wind speed, medium wind speed or high wind speed. Note: in dehumidification and sleep mode, the wind speed cannot be adjusted. The wind speed will be locked in low wind.

### SLEEP:

1. When in cooling mode, when press the sleep button to enter sleep mode, an hour later, the set temperature automatically increase 1°C, 2 hours later, the set temperature automatically add 2°C.

EN

- When the heating mode, when press the sleep button to enter sleep mode, an hour later, the set temperature automatically reduce 1°C, 2 hours later, the set temperature automatically reduce 2°C.
- Press the sleep button again to exit the sleep function.

**Note:** in sleep mode, the wind speed will be locked in low wind and the temperature can not be adjusted.

#### TIMER:

- You can set the timer on/off. Timing start up: after setting timing start up, the machine will automatically start up and run when the timing time arrives. In standby mode, press the timing key, and the corresponding timing indicator time value flashes. The timing time can be adjusted by adjusting the temperature up and down key (step distance is 1 hour), and the time interval range can be set as 1~24 hours. Finally, press this button to start timing. At this time, the timing indicates that the time value is always on, and the display displays the remaining time.
  - The machine will automatically start up and run after the timing time is set.
  - If you want to cancel the timing function, you can press this button again.
  - If the set timing boot time is not reached, press the "on/off" button in advance, the timing will be cancelled, and the machine will start up and run at the same time.
- Regular shutdown: after regular shutdown is set, the machine will automatically stop running when the regular time is reached.
  - In the boot state, press the timing button, and the corresponding timing indicator time value flashes. The timing time can be adjusted by adjusting the temperature up and down key (step distance is 1 hour), and the time interval range can be set as 1~24 hours. Finally, press this button to start timing, and the timing LED will always be on; The digital tube displays the current set temperature.
  - The machine will shut down automatically when the timing time is set.
  - If you want to cancel the timing function, you can press this button again.
  - If the set timing shutdown time is not reached, press the "on/off" button in advance, the timing will be cancelled, and the machine will be shut down and stop running.

#### ON/OFF:

- Press "on/off" to start up, and then press "on/off" to shut down.

#### WIND:

- Press the swing wind button to start the swing wind function; Press the swing button again, and the left and right swing function will be cancelled.

#### TEMP-:

- Under cooling and heating function, set in the range of 16 ~ 31 °C temperature. Every click on the temperature, set temperature reduced by 1 °C.

#### TEMP+:

- Under cooling and heating function, set in the range of 16 ~ 31 °C temperature. Each press keys on temperature, set temperature increase 1 °C.

#### MODE:

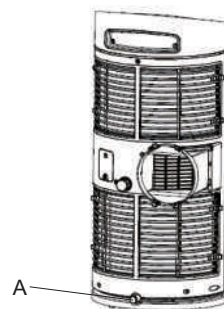
- Press the mode key to perform mode conversion and select one of the operation modes of "refrigeration, dehumidification, air supply, heating, and automation".
  - Cooling operation: Press the mode key until the refrigeration indicator is on, and select the refrigeration function. While the refrigeration function is in progress, extend the bar Put the tube out of the window so that hot air can escape from the room. According to the temperature rise or lower key can adjust the set temperature, the temperature range of 16-31 °C / 61 ~ 88 °F. Press the wind speed button to select one of the high, medium and low wind speeds. **Note:** In order to improve the cooling capacity of the machine, please note the following: A) if the room is in direct sunlight, please close the curtains. B) do not place the machine where there is a heat source. Depending on the rate of in which room is heating up and its size it might be not possible to cool it down to selected temperature.
  - Dehumidifying operation: Close the doors and Windows when using the machine to prevent excess moisture from entering the room. Press the mode key, the dehumidification indicator will light up, and the display screen will display dH, and select the dehumidification function. In this mode, the wind speed is not adjustable, the default low speed. In the case of selecting dehumidification mode, expansion tube is not required.
  - Fan operation: Press the mode key, the display will display FA, and select the function of air supply. Press the wind speed button to select one of the high, medium and low wind speeds.
  - Automatic function: Press the mode key, the automatic light will turn on and select the automatic function. The machine can automatically select appropriate functions according to the set temperature.

#### Temperature display conversion:

- Press both the temperature - and + keys, and the display will switch between Fahrenheit and Celsius.

### OPRÓŻNIANIE ZBIORNIKA NA SKROPLINY / PROCEDURE FOR EMPTING WATER TANK

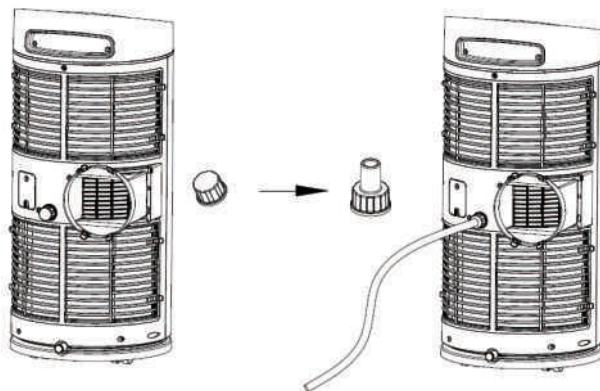
- Jeśli na wyświetlaczu zaświeci się komunikat „E3” urządzenie przestanie pracować i konieczne jest opróżnienie zbiornika na skropliny. By to zrobić należy wyjąć gumową zaślepkę z wylotu zbiornika (A) i spuścić z niego wodę. Po jego całkowitym opróżnieniu należy ponownie zaślepić otwór zaślepką i zrestartować urządzenie by wznowiło pracę.
- When the tank is full, "E3" will be displayed on the display panel. Please remove the rubber cap (A) from the drainage hole to drain out the water. After the drainage is completed, please restart the unit and then the unit can operate normally.





## TRYB CIĄGŁEGO OPRÓŻNIANIA ZBIORNIKA / CONTINUOUS DRAINAGE

1. W trybie osuszacza należy odkręcić zaślepkę (A) i wyjąć gumowy korek z otworu. Następnie za pomocą złączki zamontować wąż spustowy do otworu spustowego. Z tego trybu można również korzystać w trakcie używania innych funkcji klimatyzatora.
1. In dehumidation mode remove the screw cover (A) of the machine and pull out the rubber water plug inside. Next install the drainage nozzle and finally, install the drain pipe on the drain changer. This mode can be also used in other air conditioner working modes.



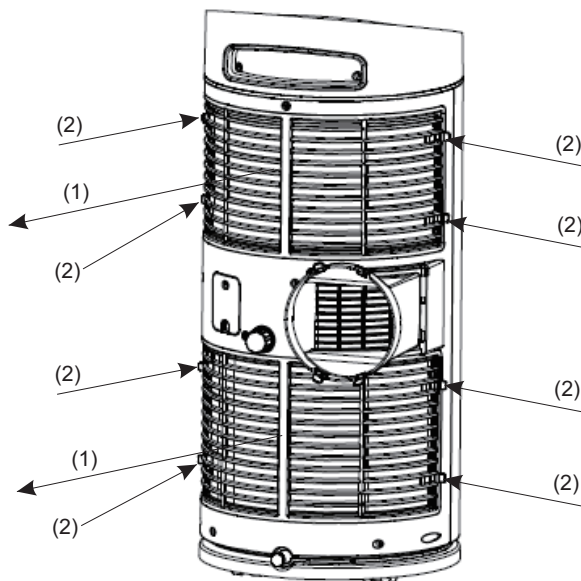
## CZYSZCZENIE I KONSERWACJA / CLEANING AND MAINTENANCE

**UWAGA:** Przed przystąpieniem do jakichkolwiek czynności konserwacyjnych należy odłączyć klimatyzator od zasilania.

1. Filtry powietrza należy wyjąć z obudowy przed ich wyczyszczeniem. By wyjąć filtry z urządzenia należy pociągnąć je w kierunku wskazanym na rysunku (1) jednocześnie naciskając zatrzaski znajdujące się z boku urządzenia (2). By zamontować filtry należy je wcisnąć na swoje miejsce. Filtrów nie należy zamieniać miejscami. Nie należy montować wilgotnych filtrów w urządzeniu.
2. Obudowę należy czyścić przy użyciu miękkiej zwilżonej ściereczki. Nie należy używać żadnych środków chemicznych do czyszczenia urządzenia - mogą one trwale uszkodzić powierzchnię obudowy.
3. Filtry należy czyścić przy użyciu sprężonego powietrza. Mocno zabrudzone filtry można delikatnie opłukać czystą wodą i pozostawić niezamontowane do czasu całkowitego wyschnięcia. Jeśli filtr jest uszkodzony należy go wymienić. Nie należy używać urządzenia bez zamontowanych filtrów.

**NOTE:** Disconnect the device from the power supply before starting any maintenance operations.

1. When cleaning the filters, take out filter by pulling it back (1) at the same time press latches on both sides of device (2). Install filter by pushing it back to its place. Be careful not to get the two filters mixed up. Do not install wet filters in device.
2. Wipe casing with a damp cloth and polish with a soft cloth. Do not use any chemicals to clean casing - this may cause permanent damage to its surface.
3. Air filter should be cleaned with compressed air. If they are very dirty flush them gently with clean water and leave unmounted until they will dry out completely. If filter is damaged it needs to be replaced. Do not use device without air filter installed.



## KARTA GWARANCYJNA

<b>WYPEŁNIA SPRZEDAWCA:</b>	
NAZWA WYROBU	
MODEL	
DATA SPRZEDAŻY	
PIECZĘĆ FIRMOWA PUNKTU SPRZEDAŻY	CZYTELNY PODPIS
<b>OŚWIADCZENIE NABYWCY:</b>	
Niniejszym oświadczam, że produkt został wydany mi zgodnie z zamówieniem, nowy oraz kompletny. Sprzedawca zaznajomił mnie z działaniem produktu i przekazał komplet dokumentacji (w tym w szczególności: instrukcję montażu i obsługi, kartę gwarancyjną).	
_____ podpis Nabywcy	

## WARUNKI GWARANCJI

- NOVOTERM Sp. z o.o.  
ul. Zimowa 6, 70-807 Szczecin  
tel. 801 144 200  
mail: serwis@novoterm.pl  
określony dalej jako Gwarant, udziela Nabywcy gwarancji na zakupiony produkt, wymieniony w niniejszej karcie gwarancyjnej.
- Gwarancja obowiązuje wyłącznie na terenie Rzeczypospolitej Polskiej. W związku z charakterystyką produktu przed podjęciem decyzji o jego częściowym lub całkowitym demontażu należy skontaktować się z Gwarantem.
- Z tytułu gwarancji Nabywca uzyskuje prawo do bezpłatnej naprawy produktu. Jeśli naprawa nie jest możliwa Nabywcy przysługuje prawo do wymiany produktu na nowy wolny od wad, odstąpienie od umowy lub obniżenie ceny. W przypadku, gdy Gwarant nie dysponuje produktem do wymiany Nabywcy przysługuje tylko odstąpienie od umowy lub obniżenie ceny. Decyzję o sposobie rozpatrzenia reklamacji z tytułu gwarancji podejmuje Gwarant.
- Odpowiedzialność z tytułu gwarancji obejmuje tylko wady powstałe z przyczyn tkwiących w produkcie w momencie jego wydania Nabywcy.
- Okres gwarancji dla Nabywcy wynosi 24 miesiące.
- Okres gwarancji liczy się od daty zakupu odnotowanej w karcie gwarancyjnej i uprawdopodobnionej np. dowodem zakupu. Karta gwarancyjna jest ważna, jeśli posiada wszystkie wymagane wpisy i pieczęcie, oraz okoliczność zakupu zostanie uprawdopodobniona np. przez okazanie dowodu zakupu. Warunkiem rozpatrzenia reklamacji jest przedstawienie wypełnionej karty gwarancyjnej.
- W razie stwierdzenia nieprawidłowości w działaniu produktu przed dokonaniem zgłoszenia reklamacyjnego Nabywca powinien upewnić się, czy wszystko zostało wykonane zgodnie z instrukcją montażu i obsługi.
- W razie stwierdzenia w okresie gwarancji wady należy ją zgłosić do Gwaranta wybierając jedną z poniższych metod:  
- za pomocą formularza zgłoszeń on-line. Aby zgłosić reklamację przy użyciu tej metody należy wejść na stronę <http://novoterm.pl/>, w zakładce „SERWIS” wybrać pozycję „ZGŁOSZENIE REKLAMACYJNE ON-LINE” i postępować zgodnie z instrukcjami wyświetlającymi się na ekranie;  
- pisemnie na adres Gwaranta: NOVOTERM Sp. z o.o., ul. Zimowa 6, 70-807 Szczecin.
- W razie stwierdzenia w okresie gwarancji wady produktu należy niezwłocznie zaprzestać jego użytkowania lub montażu, jak również powiadomić o wadzie Gwaranta.
- Wykonanie obowiązków wynikających z gwarancji nastąpi w terminie 30 dni, licząc od dnia udostępnienia produktu przez Nabywcę. Naprawa i oględziny dokonywane są przez Autoryzowany Serwis reprezentujący Gwaranta.
- Data udostępnienia produktu przez Nabywcę może zostać ustalona na drodze pisemnej lub przez kontakt telefoniczny.
- Okres gwarancji ulega przedłużeniu o czas, w ciągu którego skutek wady produktu objętego gwarancją Nabywca nie mógł z niego korzystać.
- Nabywca zobowiązany jest zapewnić swobodny dostęp do produktu zgodnie z instrukcją montażu i obsługi.
- Produkt udostępniony do naprawy powinien być czysty.
- W przypadku konieczności przetransportowania produktu do naprawy należy to robić wyłącznie w oryginalnym opakowaniu i na oryginalnej palecie transportowej.
- Gwarancją nie są objęte wady produktu spowodowane:  
- montażem niezgodnym z załączoną do produktu instrukcją montażu i obsługi, zasadami sztuki budowlanej, przepisami prawa budowlanego i normami obowiązującymi na terenie Rzeczypospolitej Polskiej;  
- użyciem do montażu narzędzi lub materiałów innych niż wskazane w instrukcji montażu i obsługi;  
- niewłaściwą eksploatacją, tj. niezgodną z instrukcją montażu i obsługi;  
- niewłaściwym transportem lub przechowywaniem produktu przez Nabywcę;  
- niewłaściwą pielęgnacją produktu, np. stosowaniem środków i akcesoriów czyszczących nieposiadających parametrów wskazanych w instrukcji montażu i obsługi.
- Gwarancja nie obejmuje:  
- wyrobów używanych, np. z ekspozycji, demontażu, itp.;  
- uszkodzeń spowodowanych niestosowaniem się do instrukcji montażu i obsługi.
- Braki w komplekacji i uszkodzenia mechaniczne należy zgłosić w dniu zakupu produktu.
- Dokonanie samodzielnych napraw lub modyfikacji produktu niezgodnych z załączoną instrukcją montażu i obsługi bez zgody Gwaranta może być podstawą do nieuznania gwarancji na wady powstałe w następstwie tych modyfikacji.
- Niezalecane jest stosowanie zamienników innych producentów. Różnice w parametrach mogą mieć wpływ na prawidłową pracę produktu.
- W razie zgubienia karty gwarancyjnej Nabywca traci prawo do gwarancji. Gwarant nie wydaje duplikatów karty gwarancyjnej.
- Naprawy w ramach gwarancji nie obejmują montażu, konserwacji i regulacji produktu.

## POTWIERDZENIE WYKONANIA PRZEGLĄDU, NAPRAWY GWARANCYJNEJ, USŁUGI SERWISOWEJ

Lp.	Data	Opis wykonanych czynności	Podpis i pieczęć firmy dokonującej czynności
1			
2			
3			
4			
5			