



NEST 65

Fészek típusú kerti
hinta

Szerelési és biztonsági utasítások

PL

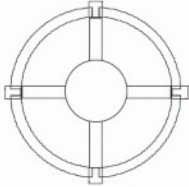
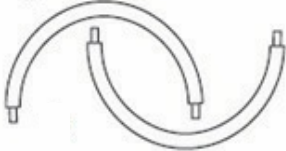


- 1. Kérjük, őrizze meg ezt a használati utasítást a későbbi felhasználás céljából.**
- Kérjük, semmilyen módon ne módosítsa az eszközt vagy az összeszerelés módját. A változtatások befolyásolják a szerkezet sértetlenségét, a pótalkatrészek cseréje pedig a vevő költségére válik. Tilos a termék nem rendeltetésszerű használata vagy felhasználása a rendeltetésétől eltérő célokra, és mentesíti a gyártót minden felelősség alól. Használat előtt a terméket felnőtteknek kell összeszerelni és ellenőrizni.
- Felnőtt közvetlen felügyelete alatt használható. A maximális terhelés 150 kg. A termék nem alkalmas 36 hónaposnál fiatalabb gyermekek számára a kisgyermekekre jellemző kiegészítő biztonság és a várakozás hiánya miatt.
- A termék megfelel az EN 71-1, EN71-2, EN71-3 és EN 71-8 európai biztonsági előírásoknak. A terméket kizárólag háztartási használatra szánják, beltéren és kültéren egyaránt.
- A készülék telepítésekor ügyeljen arra, hogy a szerkezet elbírja a súlyt (minimum 200 kg), és hogy ne álljon fenn az elakadás veszélye.
- A többi objektumtól (pl. Kerítések, ágak, ruhadarabok, falak stb.) Való távolságnak legalább 2 m-nek kell lennie.
- A biztonságos helyen nem lehet éles szélű vagy hegyes végű kemény tárgy. A készülék alatti felületnek síknak és ütéselnyelő tulajdonságokkal kell rendelkeznie. A terméket tilos aszfaltra, betonra vagy más kemény talajra telepíteni. Az összes tartozék ajánlott szétszerelése és tárolása a téli időszakra. A talaj állapota téli körülmények között nem teszi lehetővé a biztonságos játékot.
- A felfüggesztési pontok közötti távolságnak (a vízszintes gerenda mentén) egyenlőnek vagy nagyobbak kell lennie, mint a termékhez rögzített kötelek (amelyekre felfüggesztették) közötti távolság plusz a gerenda magasságának (függőleges) 4% -a.
- Az ülés alsó része és a talaj közötti minimális távolság 35 cm legyen. A függőleges sugár minimális távolsága 45 cm.
- A kötél beállításának részletes leírása a kézikönyv későbbi részében található. A kötelek beállítása után ellenőrizze, hogy a termék vízszintesen tökéletesen lóg-e.
- A szerkezetet legfeljebb 2,5 m-es gerendára kell felfüggeszteni. Kérjük, ügyeljen arra, hogy a gyermekek ne másszanak fel az ülésre, hogy elérjék a felső gerendát..
- A termék felmelegedésének elkerülése érdekében ne helyezze a nap felé. Meleg napokon ellenőrizze, hogy a termék nem túl forró-e.
- A rendszeres termékellenőrzés a biztonság garanciája. Csere esetén, vagy ha több termékre van szükség, kérjük, lépjen kapcsolatba a szállítóval.
- A terméket megfelelő erős hevederre kell felszerelni, beleértve a nejlon csapágyat is. Csak ebben az esetben garantálható a biztonság. Tilos fémgyűrűket rögzíteni olyan hevedereken, amelyek nem rendelkeznek csuklópánttal.

OSTRZEŻENIE! Wyłącznie do użytku domowego. Nieodpowiednie dla dzieci w wieku poniżej 3 lat. Do użytku pod bezpośrednim nadzorem osoby dorosłej. Z uwagi na długie liny, ryzyko uduszenia! Ryzyko upadku!



Alkatrészek listája:

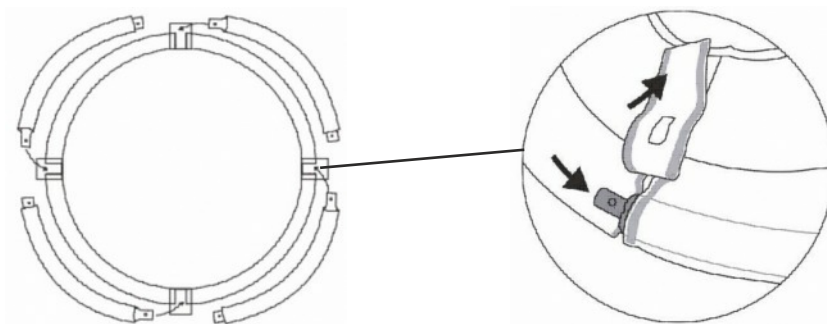
Vegye ki az összes alkatrészt a csomagolásból, ellenőrizze, hogy hiányzik-e vagy sérült-e.

Szimbólum	Részrajz	Leírás	Mennyiség
A		Swing ülés	1
B		Fémprofilok abszorbeáló habbal (ív alakú)	4
C		Kötelek karikákkal és csavarokkal a hinta felakasztására.	2
D		Kulcs	1

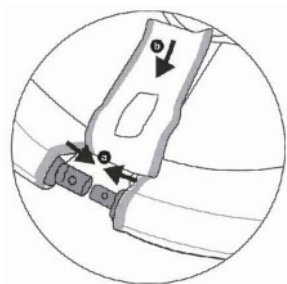
LÉPÉSENKÖZI ÖSSZESZERELÉS

Vegye ki az összes alkatrészt a csomagolásból, ellenőrizze, hogy hiányzik-e vagy sérült-e.

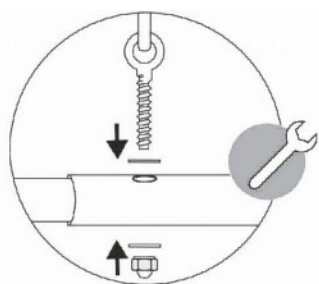
- Hajtsa ki a szövet lengőülését (A), és nyissa ki a tépőzárat. Helyezze a 4 fémprofil (B) az ülés nyílásaiba. Ne távolítsa el a habfedeleket a profilokról!



2. Csatlakoztassa az összes profilt (B). Ne feledje, hogy a profilok csak egy irányba illeszkednek (a nagyobb átmérő átfedi a kisebbet). Csukja be az összes tépőzáras fedelet.



3. Helyezze a kötelek rögzítő csavarokat az összes profil csatlakozásánál lévő furatokba. Ne feledje az alátéteket a nyílás mindkét oldalán. A mellékelt csavarkulccsal húzza meg az anyákat.



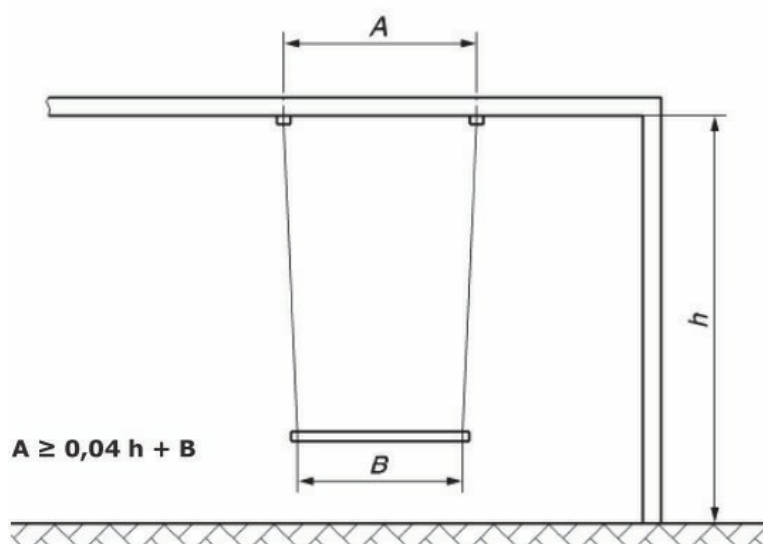
TELEPÍTÉSI ÚTMUTATÓ:

Az alábbi ábra elmagyarázza, hogyan kell kiszámítani a függesztési pontok (fogantyúk) helyes távolságát attól függően, hogy milyen magasságban függ a lengés.

Használt szimbólumok:

- A** - A fogantyúk közötti távolság
- B** - A kötelek rögzítési pontjai közötti távolság a hintán (a gyakorlatban a hinta átmérője)
- h** - A hinta felakasztásának magassága a talajtól a fogantyúig mérve

Az A értéke a következő képlet segítségével számítható: $A \geq 0,04 \cdot h + B$

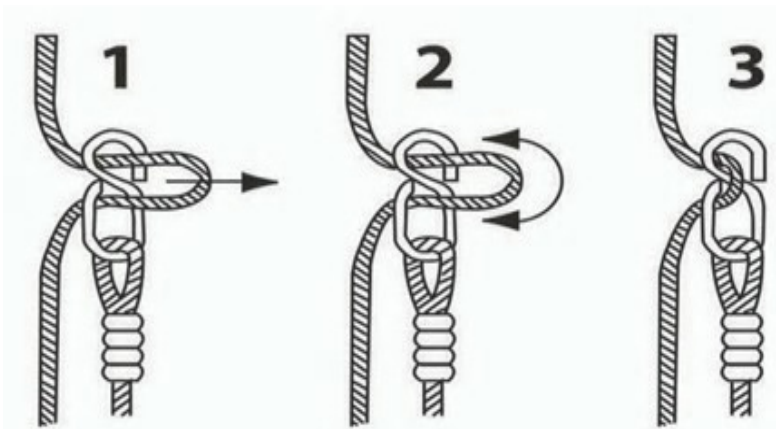


Példa:

$h = 2.5 \text{ m}$ $B = 65 \text{ cm}$

$A \geq (0.04 \times 250 \text{ cm}) + 65 \text{ cm}$
 $A \geq 75 \text{ cm}$

Kötélszerelés és beállítás:



ELLENŐRZÉS ÉS KARBANTARTÁS:

Az ellenőrzés és a karbantartás gyakorisága az árucikk típusától, a felhasznált anyagtól vagy egyéb tényezőktől függ (pl. Nagy teher, szándékos megsemmisítés, légnedvesség, levegőszennyezés, a berendezések kora stb.). Különös figyelmet kell fordítani a hevederekre, gyűrűkre, nyolcasokra, varratokra, kötelekre. A mozgatható fém alkatrészeket rendszeresen olajozni kell.

Rutinos ellenőrzés (heti vagy havi)

- Mindig ellenőrizze, hogy az anyák és csavarok megfelelően vannak-e meghúzva. A termék alatt ne legyen tárgy a párnázó felületen.
- Ellenőrizze, hogy nincs-e hiányzó elem.
- Ellenőrizze, hogy nincs-e a földön veszélyes tárgy.

Munkavizsgálat (1-3 havonta egyszer)

- Ellenőrizze a szerkezet stabilitását.
- Ellenőrizze az egyes alkatrészek kopását és szükség esetén cserélje ki őket.

Éves ellenőrzés (évente 1 vagy 2 alkalommal)

- Ellenőrizze a szerkezeti elemeket, hogy nincsenek-e benne rozsda és korrózió.
- Ellenőrizze az egyes alkatrészek kopását és szükség esetén cserélje ki őket.