


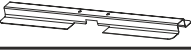


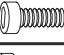
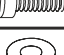








# KAZUAR M LED

**Kerti esernyő**

Telepítési és kezelési kézikönyv

PL

## AZ ALKATRÉSZEK FELSOROLÁSA

|   |   |                         |    |
|---|---|-------------------------|----|
| A |    | Felső alapteret         | x1 |
| B |    | Alsó alapteret          | x1 |
| C |    | Post zárójel            | x1 |
| D |    | Mechanizm obrotowy 360° | x1 |
| E |    | Csavar M8 x 14 mm       | x4 |
| F |    | Csavar M8 x 20 mm       | x4 |
| G |    | Párna                   | x8 |
| H |    | Esernyő                 | x1 |
| I |    | Forgattyú               | x1 |
| J |    | Gomb                    | x1 |
| K |    | Imbuszkulcs             | x1 |
| L |   | Forgó fogaskerék fedele | x1 |
| M |  | Gallér                  | x1 |
| N |  | Napelem                 | x1 |

### ⚠ VIGYÁZAT! ⚠

FULLADÁSI KOCKÁZAT - Ez az elem apró, lenyelhető részeket tartalmaz. Szerelés közben tartsa távol a gyerekeket.

### ⚠ FIGYELEM! ⚠

Az esernyő 4 esernyő alapsúlyt vagy hasonló elemet igényel, például a köveket a stabilitás érdekében. Minimális össztömeg: 54 kg.

## ÖSSZESZERELÉS ELŐTT

**TIPP!** Használat előtt olvassa el ezeket az utasításokat a helyes összeszerelés és a biztonságos használat érdekében. Ellenőrizze, hogy minden alkatrész van-e elhelyezve, és az indulás előtt ismerkedjen meg az összeszereléssel. Tartsa meg ezt a kézikönyvet későbbi felhasználás céljából!

- A csomagolás eldobása előtt ellenőrizze, hogy minden alkatrészt eltávolítottak-e.
- Az esernyő 4 esernyő alapsúlyt vagy hasonló elemet igényel, például a köveket a stabilitás érdekében. Minimális össztömeg: 54 kg.
- A termék összeszerelése és használata előtt olvassa el figyelmesen ezt a kézikönyvet.
- Ne dobja el a csomagolást, amíg nem ellenőrzi, hogy az összes rögzítőelem bent van-e. Amikor kidobja a csomagolást, vigyázzon, és vegye figyelembe másokat és a környezetet.
- Az esernyő felszerelésekor ügyeljen a biztonságára és a közelben tartózkodók biztonságára.
- Az esernyő mérete miatt ajánlott a használatra szánt helyre felszerelni.
- Két ember esetén könnyebb lehet az összeszerelés. Kérjen segítséget nagy vagy nehéz tárgyak emeléséhez.
- Szerelje fel ezt az esernyőt tiszta, sima és egyenletes felületre, például kartondobozra.
- Az összes alkatrészt lazán, kézzel szerelje össze, mielőtt meghúzza a csavarokat vagy a rögzítőket.
- A napenergia összegyűjti a nap energiáját, hogy feltöltse az akkumulátort a panel belsejében. Töltés csak akkor történik, ha a napelem be van kapcsolva. Ügyeljen arra, hogy a panel egész nap közvetlen napfényben legyen, és töltsen fel az akkumulátort.

## BIZTONSÁGI UTASÍTÁSOK

- Tartsa távol a műanyag zacskókat gyermekektől és háziállatoktól.
- Az apró alkatrészeket tartsa gyermekek és háziállatok számára elérhető helyen.
- Ne helyezzen elemeket közvetlenül a teraszokra vagy más durva felületekre, ahol sérülhetnek.
- Ne használjon elektromos kéziszerszámot, például fúrót, mert ez károsíthatja a keretet vagy a tartóelemet.
- Ne használja az esernyőt, ha bármelyik része hiányzik vagy sérült.
- Ne használja az esernyőt, amíg az összes csavar nincs megfelelően meghúzva. Ne húzza meg túlzottan.
- Semmilyen módon ne módosítsa vagy cserélje az esernyőt vagy álljon.
- Ne mászzon és ne álljon az esernyő egyetlen részén sem.
- Ne hagyja, hogy a gyerekek az esernyő körül játszanak.
- Ne használja az esernyőt rossz időjárási körülmények között, erős szél, vihar, heves esőzés vagy fagyos hőmérséklet esetén.
- Ne hagyja felügyelet nélkül az ernyőt, amikor kibontják.
- Az esernyő tető nem nyújt teljes védelmet a nap és az UV sugárzás ellen.

## HASZNÁLATI UTASÍTÁSOK

- Az esernyőt kemény, sima és egyenletes felületen használja.
- Használat előtt ellenőrizze, hogy az esernyő a kívánt helyzetben van-e, és minden reteszelőszerkezet megfelelően be van-e állítva.
- Az esernyő csak magán- és háztartási használatra szolgál.
- Ne használja ezt a terméket hőforrások közelében, például grill, kandalló, gyertya, lámpa vagy melegítő közelében.
- Vigyázzon, hogy az esernyő kibontásakor és összehajtásakor ne szorítsa meg az ujjait vagy a ruháit.
- Használat előtt mindig ellenőrizze, hogy az alap megfelelően van-e rögzítve vagy terhelve.



**Az ajánlott óvintézkedések bármilyen módosítása vagy be nem tartása érvényteleníti a termék garanciáját!**



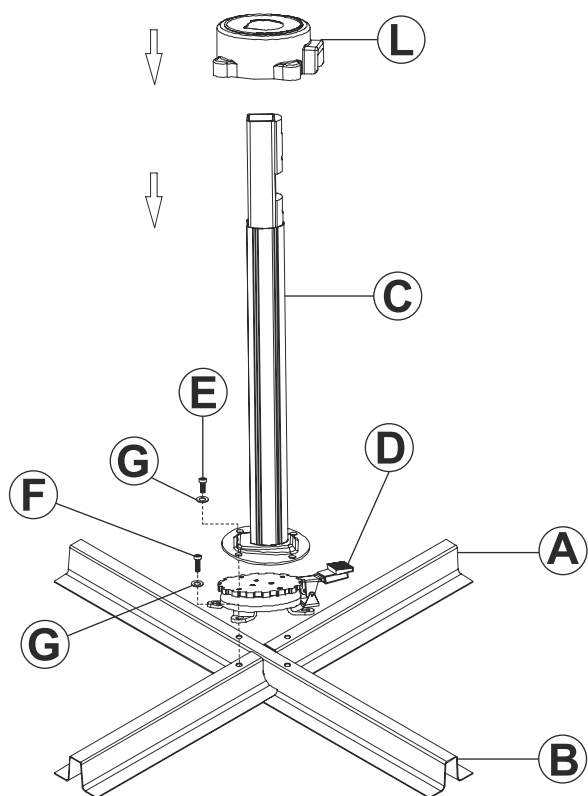
### VIGYÁZAT!

A gyártó és az eladó kifejezetten kizár minden felelősséget a termék helytelen telepítéséből, helytelen használatából, nem megfelelő karbantartásából vagy elhanyagolásából eredő személyi sérülésekért, közvetlen vagy közvetett vagy véletlen vagyoni veszteségekért.

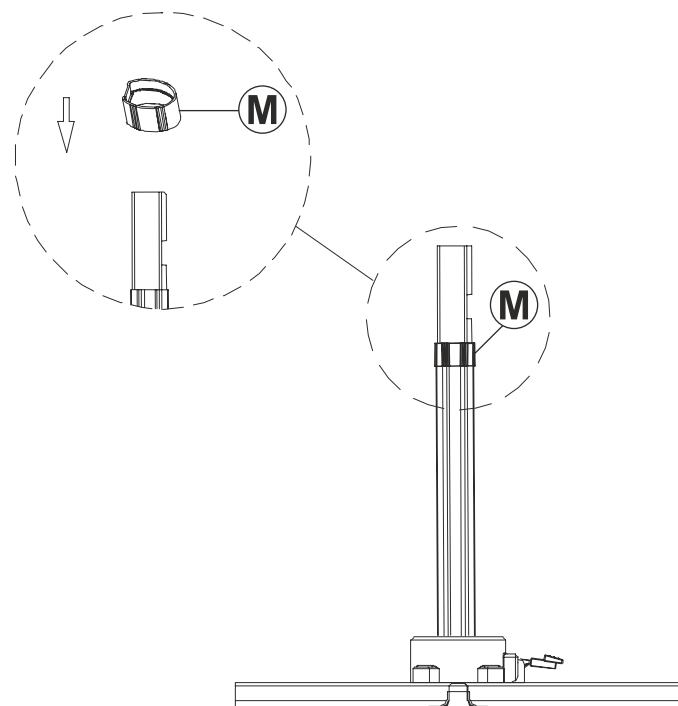


A termék újratölthető akkumulátort használ. Ha az akkumulátor már nem alkalmas a használatra, vegye ki a készülékből és újrahasznosítsa. Az elemeket nem szabad égetni vagy komposztálni. Az akkumulátort a helyi törvényeknek és előírásoknak megfelelően kell újrahasznosítani.

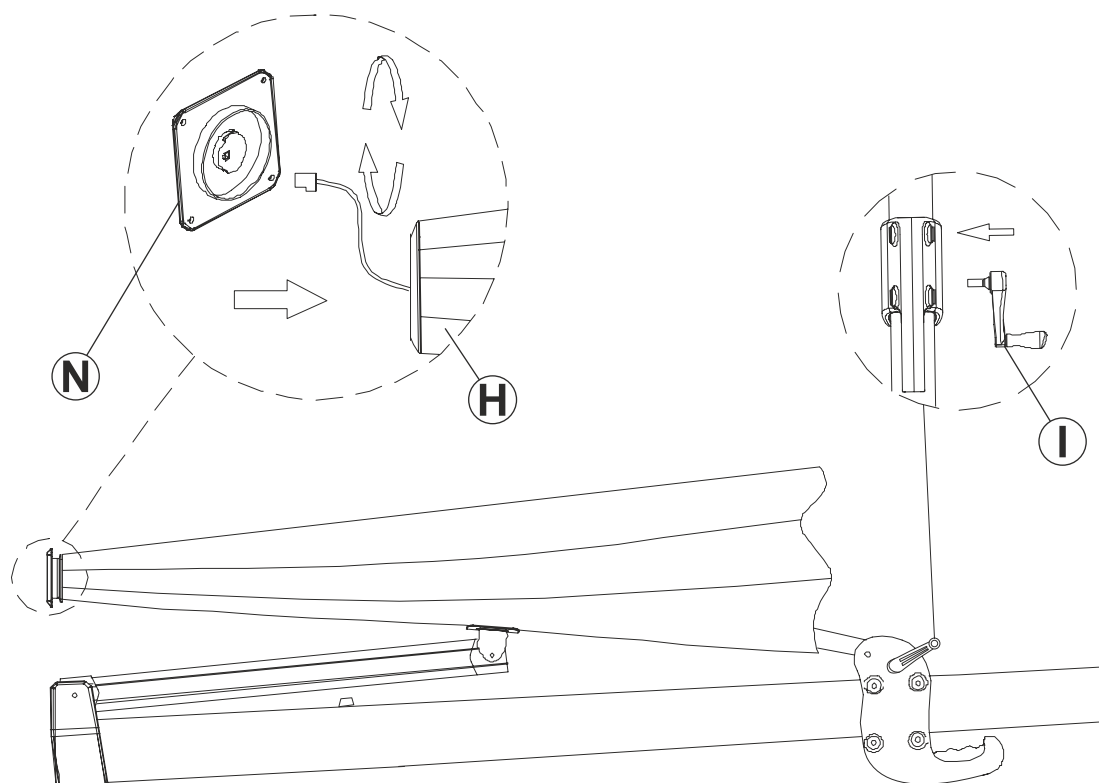
LÉPÉS 1



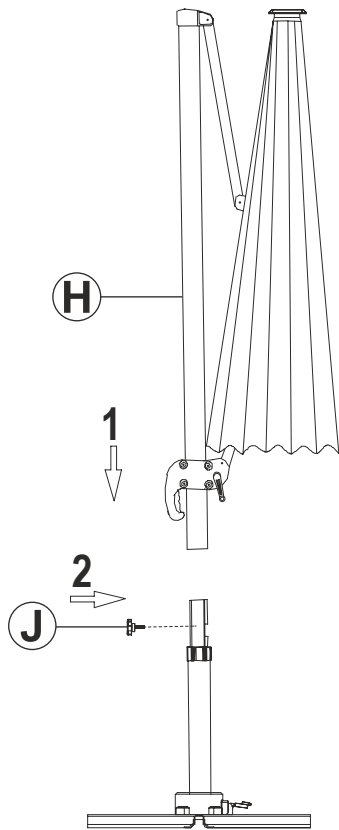
LÉPÉS 2



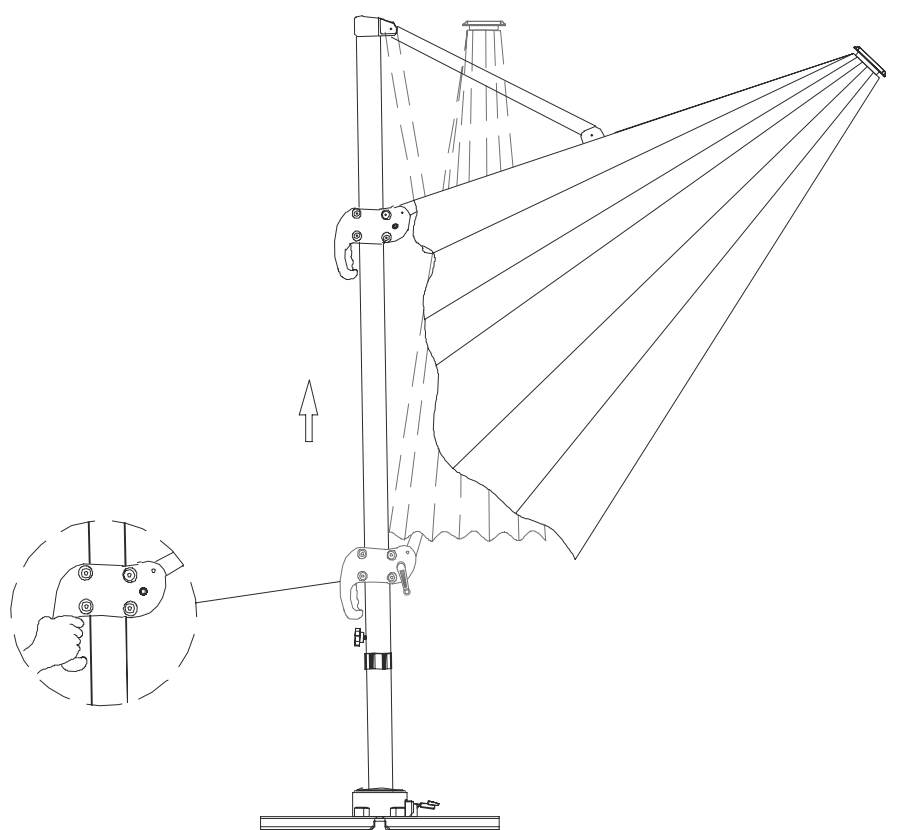
LÉPÉS 3



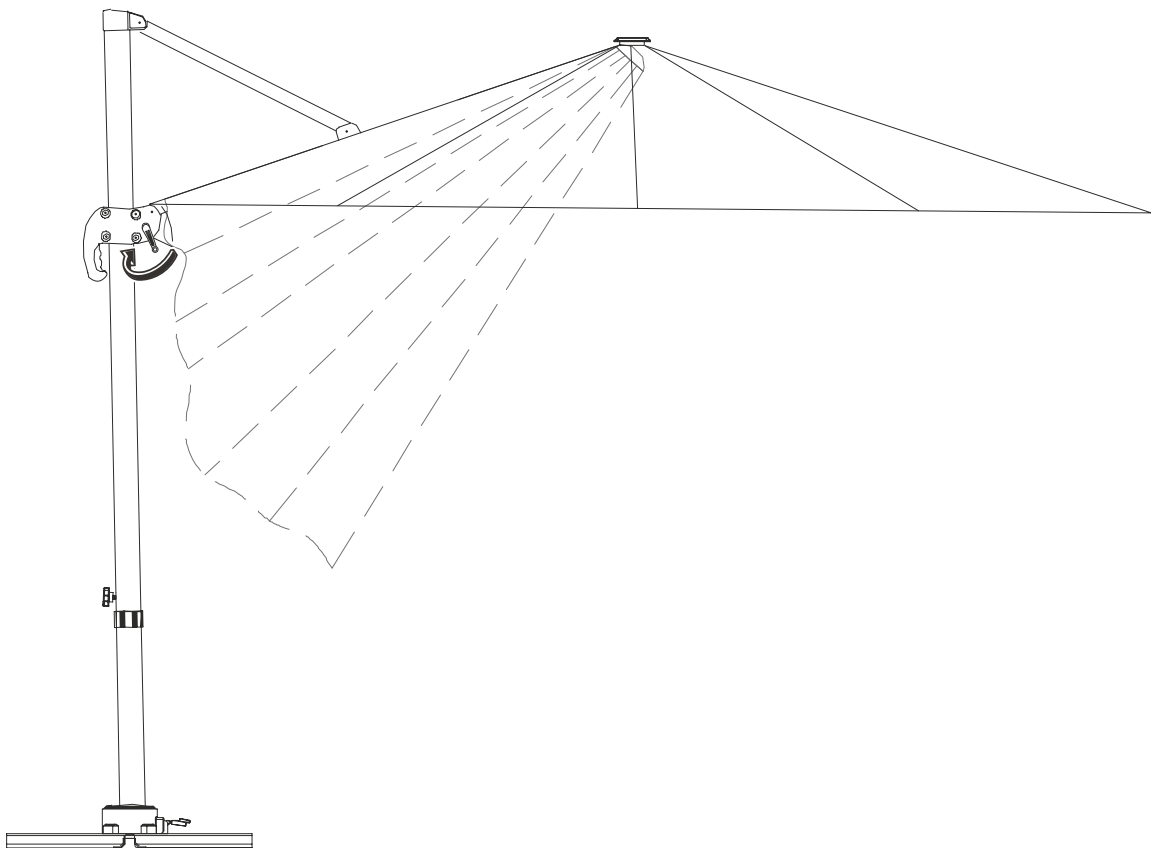
## LÉPÉS 4



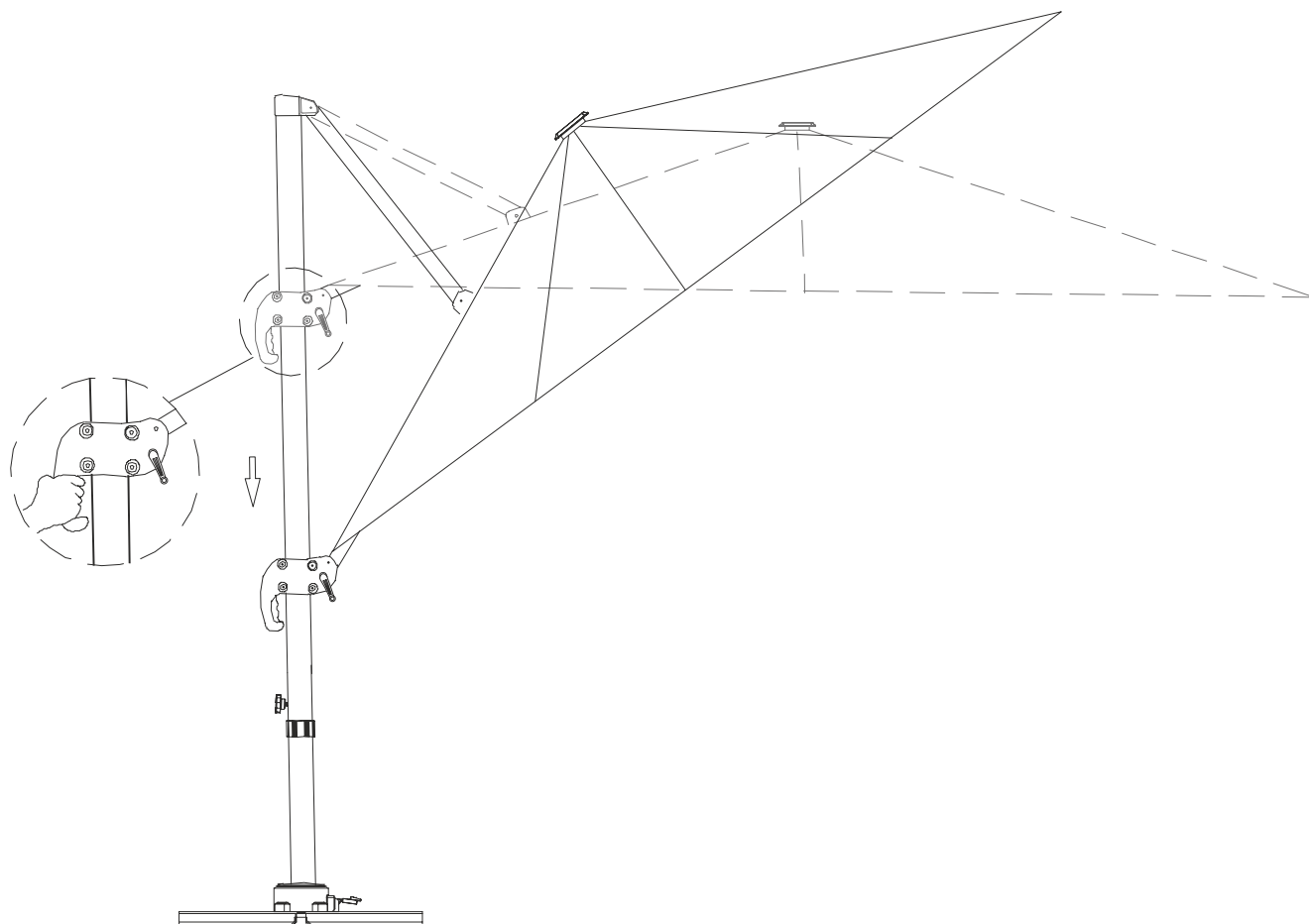
## LÉPÉS 5



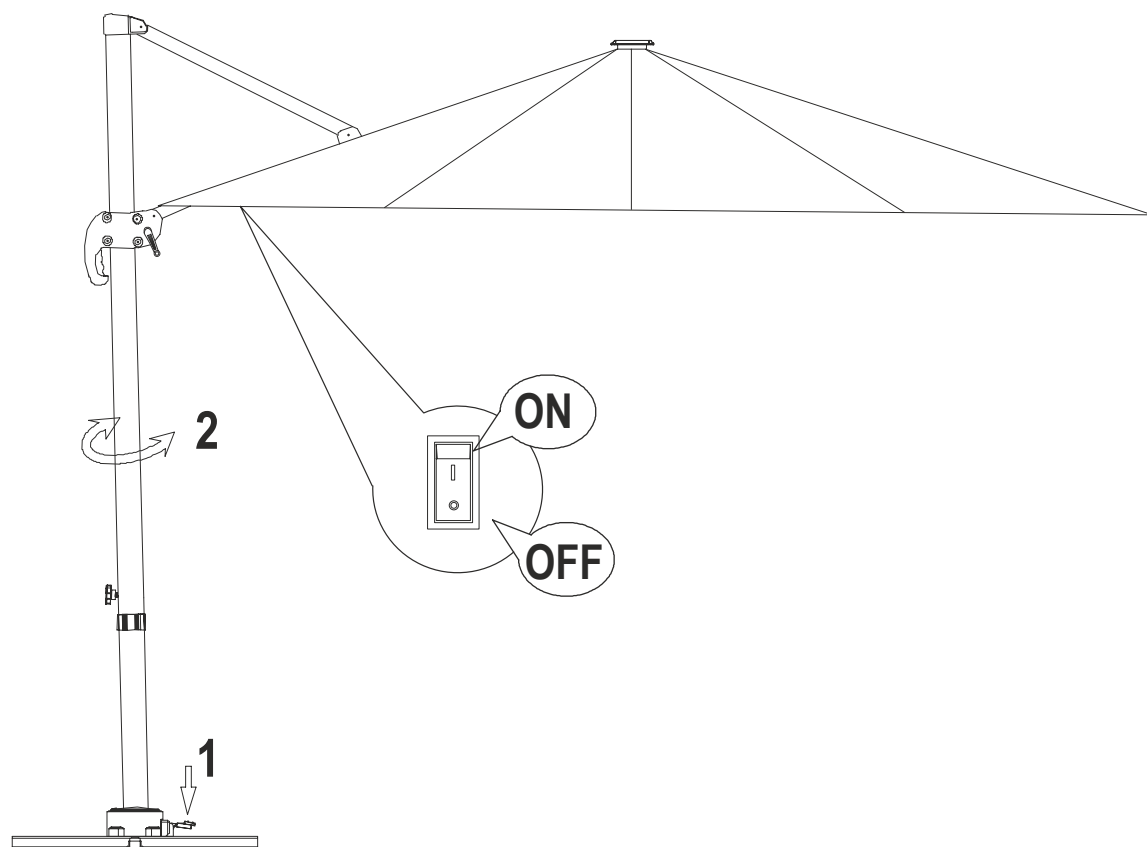
## LÉPÉS 6



## LÉPÉS 7



## LÉPÉS 8



⚠ Ne használjon fehérítőt! | Ne használjon nyomásmosót! ⚠

## Alapvető karbantartás

Minden szövet végül elhalványul, ha napsütésnek van kitéve. Az esernyő színét azonban sok évig megőrizheti, ha fedéllel letakarja vagy beltérben tárolja, amikor nem használja. Ne használjon fehérítőt, savakat, oldószereket vagy súrolószert. Tárolása vagy takarása előtt ellenőrizze, hogy az esernyő tiszta és teljesen száraz-e. A nedvességtől penész nőhet a lombkorona szövetén, és a keret rozsdásodhat. Kedvezőtlen időjárási körülmények között vagy télen az esernyőt beltéren, megfelelő fedéllel kell tárolni.

## Fémkeret

Tisztítsa meg a keretet puha ruhával, meleg vízzel és enyhe szappannal, majd alaposan öblítse le és szárítsa meg. Ha a lakk felülete megrepedt vagy megkarcolódott, akkor a fémet kitéve alaposan tisztítsa meg a felületet és festse át. Rendszeresen használjon megfelelő zsírt a csavarokon és csatlakozókon, és ellenőrizze, hogy a keret nem halmozódott-e fel. Ilyen esetekben ürítse ki, ha megjelenik. Rendszeresen ellenőrizze a csavarok vagy rögzítők szorosságát - szükség esetén húzza meg.

## Viszor anyag

Törölje le az összes port, szennyeződést és törmeléket a védőrácsról. A szövet tisztításához használjon könnyű vizet és mosóport. Alaposan öblítse le a szövetet, és hagyja megszáradni. A tisztító oldatokat mindig kis területen tesztelje, hogy megfelelőek legyenek-e. Ne használjon fehérítőt, savakat, oldószereket vagy súrolószereket a szöveten.

## Napelem

A tiszta napelemek több napfényt nyelnek el. A panelt nedves ruhával meg kell törölni, majd szárazra kell törölni.

# HIBAELHÁRÍTÁS

## A baldachin nem nyílik?

Ellenőrizze a lombkorona alatti bordákat, amelyeken átkelhetnek. Óvatosan és óvatosan bontsa ki a bordákat. A motorháztetőnek megfelelően kell kinyílnia, amikor elfordítja a forgattyút.

## Éjjel nem világítanak a lámpák?

1. Ellenőrizze a napelemet, hogy a panel és az ernyő alatti kapcsoló "ON" helyzetben legyen.
2. Ellenőrizze az akkumulátort és ellenőrizze, hogy megfelelően van-e csatlakoztatva a fémlemezhez. Lehet, hogy az akkumulátort ki kell cserélni; csak kompatibilis elemeket használjon; alternatívák és más megoldások összeférhetetlenek lehetnek, ami károsíthatja a rendszert és érvénytelenítheti a termék garanciáját.
3. Győződjön meg arról, hogy a napelem nem kap túl sok fényt olyan forrásokból, mint a kültéri világítás. Światła

## Csak rövid ideig dolgozik?

1. Ellenőrizze a napelem elhelyezkedését; győződjön meg arról, hogy napos helyen van, és napközben nincs árnyékban. Az akkumulátorok csak napközben töltődnek fel.
2. Próbálja ki a "Boost Charge" opciót:
  - Kapcsolja be a tápfeszültséget, és hagyja legalább 8 órán át közvetlen napfényben töltődni.
  - Az akkumulátor kímélése érdekében kapcsolja ki az éjszakát.
  - Ismétlje meg ezt a folyamatot 2-3 napig. Ha a készülék továbbra sem működik, előfordulhat, hogy ki kell cserélni az akkumulátort.