



# MIR432

**Gázgrill**

Telepítési és biztonsági utasítások

hu

**FONTOS!** Mielőtt összeszerelné a grillt, kérjük, olvassa el ezt a kézikönyvet.  
a helyes összeszerelés és a biztonságos használat érdekében.  
Javasoljuk, hogy ezeket az utasításokat egy biztonságos helyen tartsa meg az esetleges  
szétszerelés/összeszerelés a jövőben.

**BIZTONSÁGI SZIMBOLOK(⚠)**  
tájékoztatja a felhasználót a fontos BIZTONSÁGI ajánlásokról.

Kérjük, olvassa el az összes biztonsági utasítást  
a készülék használata előtt a jelen kézikönyvben található utasításokat.

⚠ A grillsütőt sík, vízszintes felületre kell helyezni, kemény, nem gyúlékony és stabil, szélvédett helyen. A grillsütőt mindig biztonságos távolságba helyezze el gyúlékony tárgyaktól, például ágaktól, fakerítéstől vagy padlótól, üzemanyagtól stb..

⚠ A grillsütőt soha nem szabad használni bent a házban!

⚠ Különös figyelmet kell fordítani a grill forró vagy éles részeire. Ne érintse meg a grillt védtelen kézzel. Használjon védőkesztyűt.

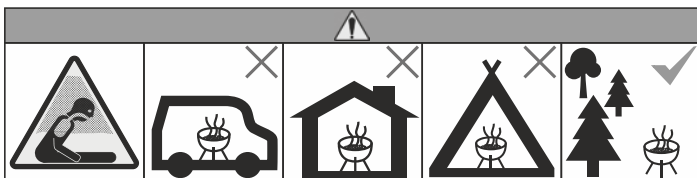
⚠ Grillezéshez tüzelőanyagként használjon propán-bután (LPG) keveréket.

⚠ FIGYELEM! Soha ne mozgassa a grillt, ha már meggyújtották - égési sérüléseket vagy tüzet okozhat!

⚠ FIGYELMEZTETÉS! Soha ne hagyjon használatban lévő grillet felügyelet nélkül! A gyermekeket és a háziállatokat tartsa biztonságos távolságba a griltől!

⚠ Ne hagyja, hogy a grillen túlzott mennyiségű ételmaradék vagy zsír gyűljön össze. Túlzott élelmiszer-, zsír- vagy olajmaradványok a grillezés során meggyulladhatnak.

⚠ Ne használja a grillsütőt zárt és/vagy lakott területen, pl. házakban, sátrakban, lakókocsikban. Szén-monoxid-mérgezés veszélye áll fenn.



A készülék műszaki adatai és specifikációi:

Teljesítmény	6x 3 kw
Gáz kategória	I <sub>3B/P(37)</sub>
Gázfajták	Propan-bután keverék (LPG)
Üzemi nyomás	37 mbar
Fúvóka átmérője	0.82 mm
Azonosító kód	5902659144492

## FIGYELMEZTETÉS

Az utasítások figyelmen kívül hagyása esetén tűz vagy robbanás következhet be.

A fogyasztó felelőssége, hogy ellenőrizze, hogy a grill helyesen van-e összeszerelve, telepítve és használva. A kézikönyv utasításainak be nem tartása sérülést okozhat és/vagy anyagi kárt.

- A készülék használata előtt olvassa el a használati utasítást.
- Tartsa meg ezt a kézikönyvet a későbbi használatra.
- Csak kültéren használható.

Figyelmeztetés:

- Ne módosítsa a készüléket.
- Tartsa távol a kisgyermeket a griltől.
- Használat után huzza ki a gázellátást a palackból.
- A hozzáférhető részek nagyon forróak lehetnek.

Ezt a készüléket használat közben gyúlékony anyagoktól távol kell tartani.

A szabályozót és a tömlőt megfelelően kell csatlakoztatni a készülékhez. Egy csavarkulcs segítségével húzza meg az anyát a csatlakozómeneten lévő anya meghúzásához csavarkulcsot kell használni..

### AZ ÖN BIZTONSÁGA ÉRDEKÉBEN, HA GÁZSZAGOT ÉREZ:

1. Zárja el a gázpalack gázellátását.
2. Oltson el minden nyílt lángot; ne használjon semmilyen elektromos készüléket.
3. szellőztesse ki a helyiséget.
4. Ellenőrizze a szivárgást a jelen kézikönyvben leírtak szerint.
- 5) Ha a szag továbbra is fennáll, azonnal lépjen kapcsolatba a kiskereskedővel vagy a gázszolgáltatóval.

### ÓVINTÉZKEDÉSEK:

- 1) Minden egyes palacköltés után vagy minden használat előtt ellenőrizze az összes csatlakozást szivárgás szempontjából.
- 2) Soha ne ellenőrizze a szivárgást gyufával vagy nyílt lánggal.
3. Ne tároljon benzint vagy más gyúlékony gőzöket vagy folyadékokat ennek vagy bármely más készüléknek a közelében.
4. Ne tároljon használatra nem csatlakoztatott LP palackokat vagy más készüléket közelében.

## FIGYELEM:

**FIGYELEM!** Bár a grill gyártása során minden erőfeszítést megtettünk az éles és hegyes Élek eltüntetéséért, kezelje óvatosan az összes alkatrészt, hogy elkerülje a véletlenszerű sérüléseket.

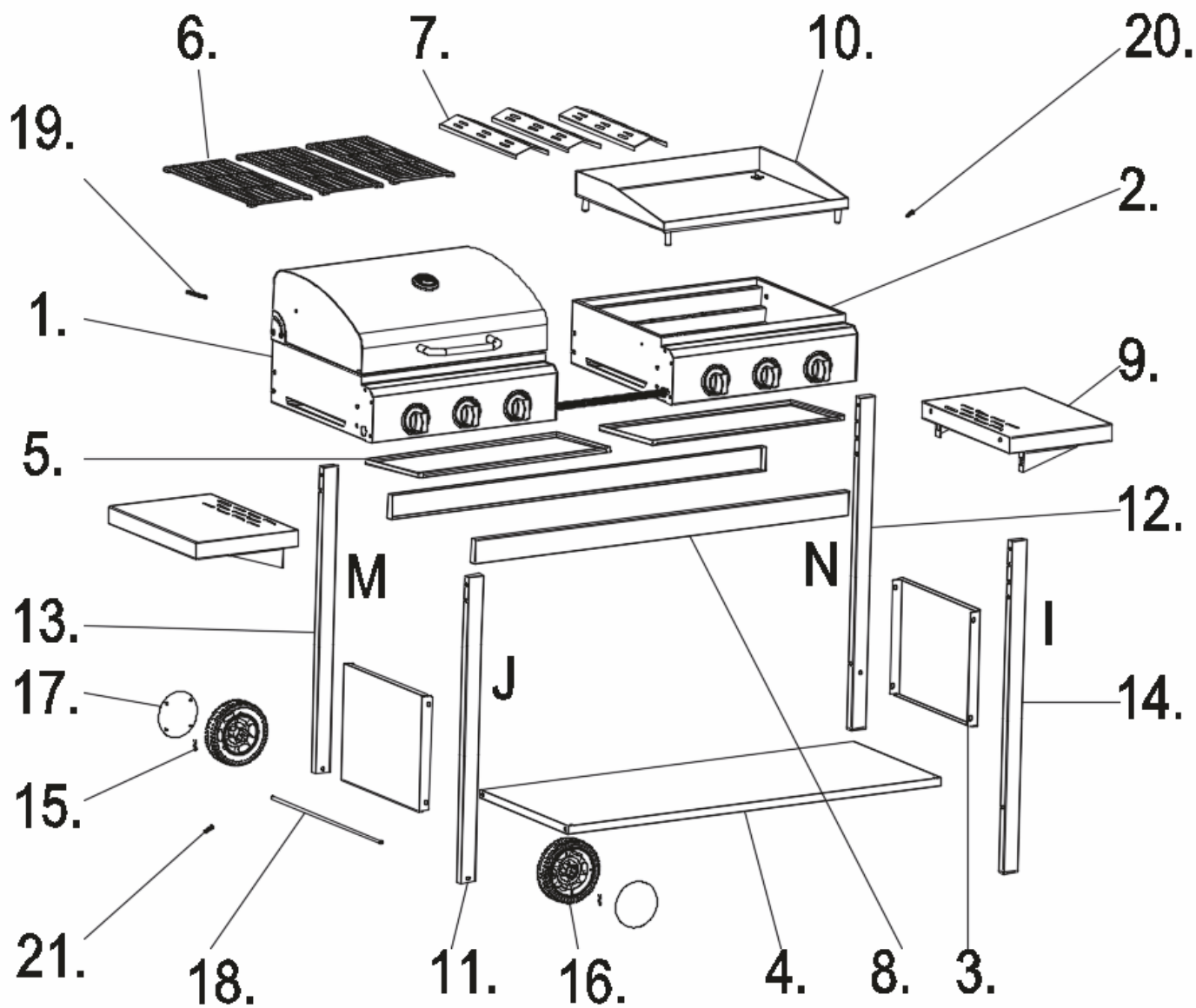
**FIGYELEM!** A telepítés folytatása előtt olvassa el figyelmesen az összes utasítást.



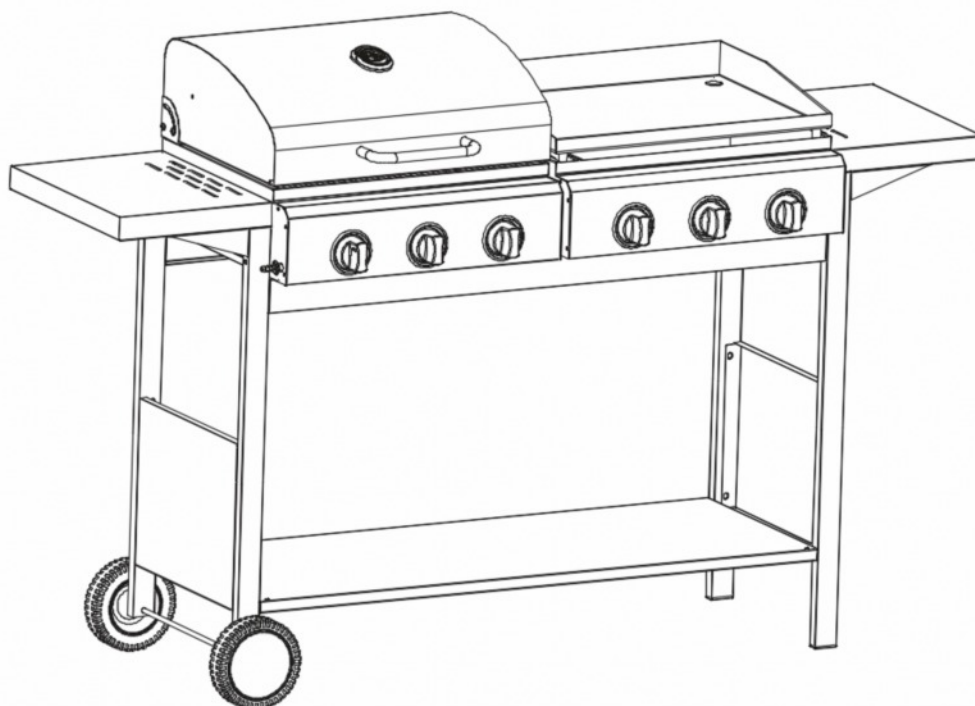
**CSAK KÜLTÉREN HASZNÁLHATÓ**  
**KÉRJÜK, TELEPÍTÉS ELŐTT FIGYELMESEN OLVASSA EL AZ UTASÍTÁSOKAT**  
**ŐRIZZE MEG EZEKET AZ UTASÍTÁSOKAT A KÉSŐBBI HIVATKOZÁSHOZ**



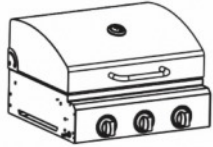
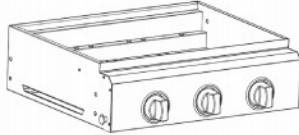



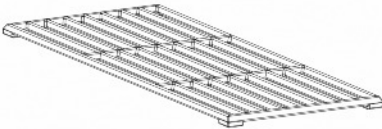
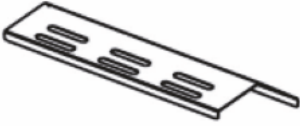

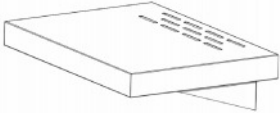
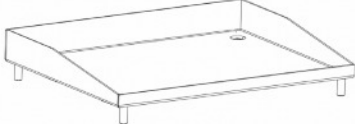








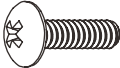


## RÉSZLETES NÉZET



## NÉZET ÖSSZESZERELÉS UTÁN

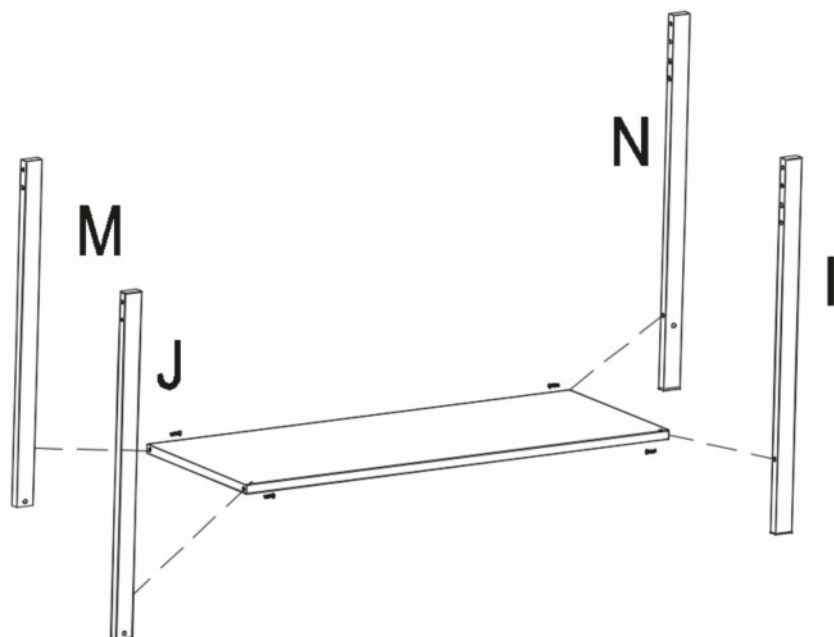


# Alkatrész lista

Nr.	Alkatrész	db	Nr.	Alkatrész	db
1		1	2		1
3		2	4		2
5		2	6		3
7		3	8		2
9		2	10		1
11	 J	1	12	 N	1
13	 M	1	14	 I	1
15		2	16		2
17		2	18		8
19	 M6 x 55	2	20	 M6 x 10	12
21	 M5 x 8	4			

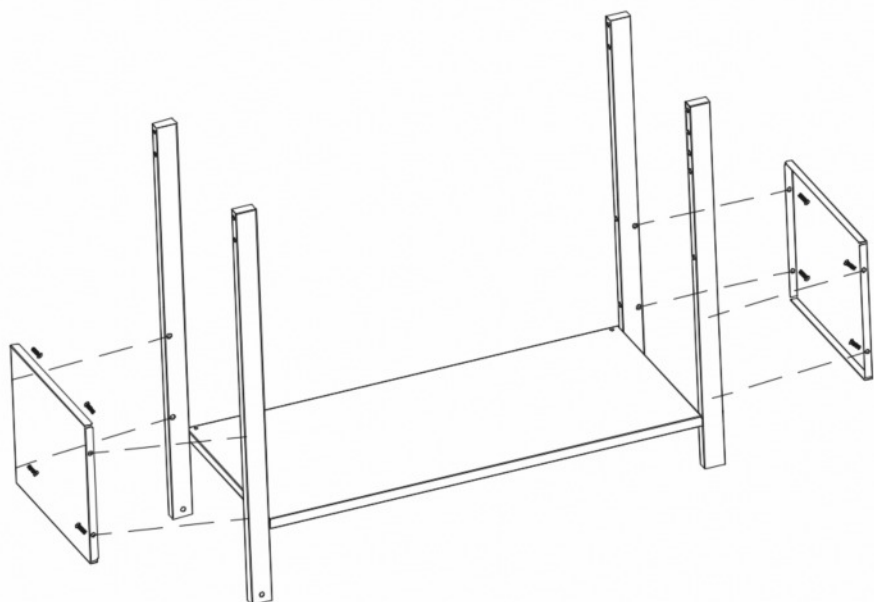
## 1 LÉPÉS

Felhasznált alkatrészek:		
M6 x 10		x 4



## 2 LÉPÉS

Felhasznált alkatrészek:		
M6 x 10		x 8





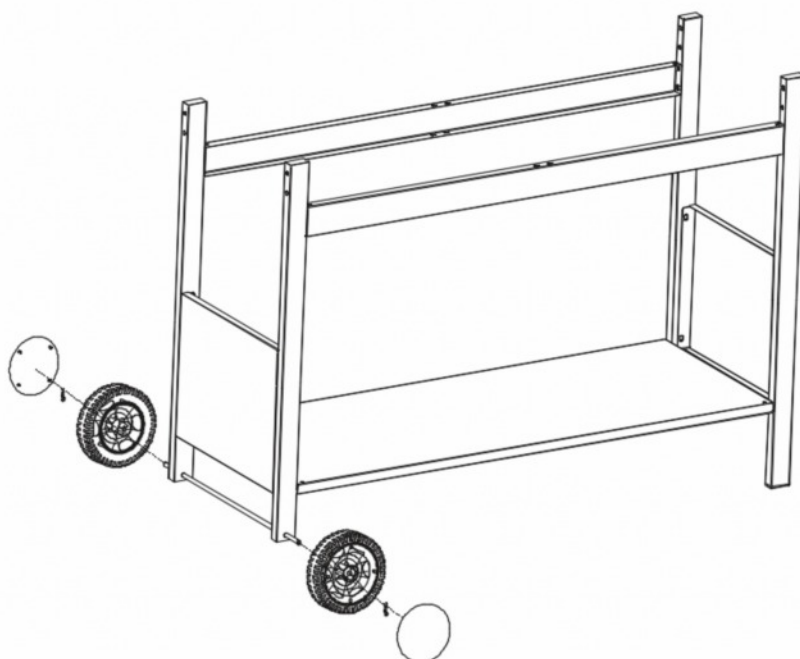
### 3 LÉPÉS

Felhasznált alkatrészek:		
M6 x 10		x 4



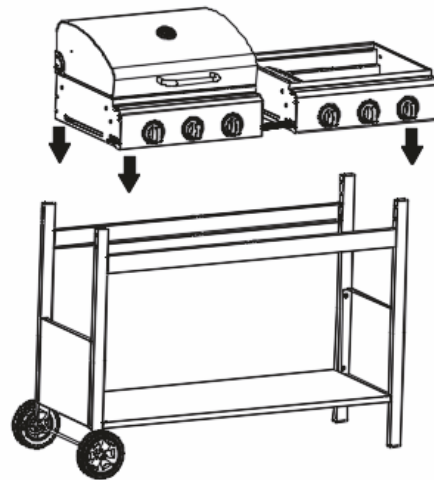
### 4 LÉPÉS

Felhasznált alkatrészek:		
Alátét		x 2
Biztonság		x 2



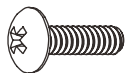


## 5 LÉPÉS

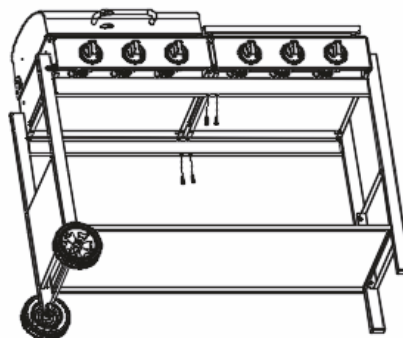


### Felhasznált alkatrészek:

M6 x 55



x 4



## 6 LÉPÉS



### Felhasznált alkatrészek:

M6 x 10



x 4

M6 x 55



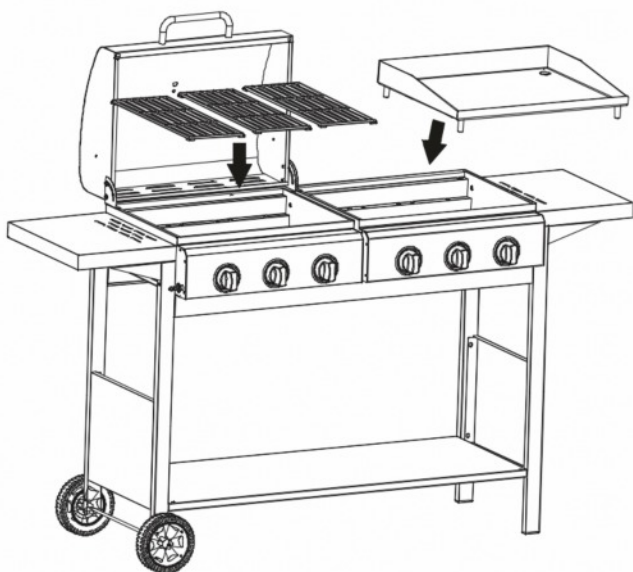
x 4



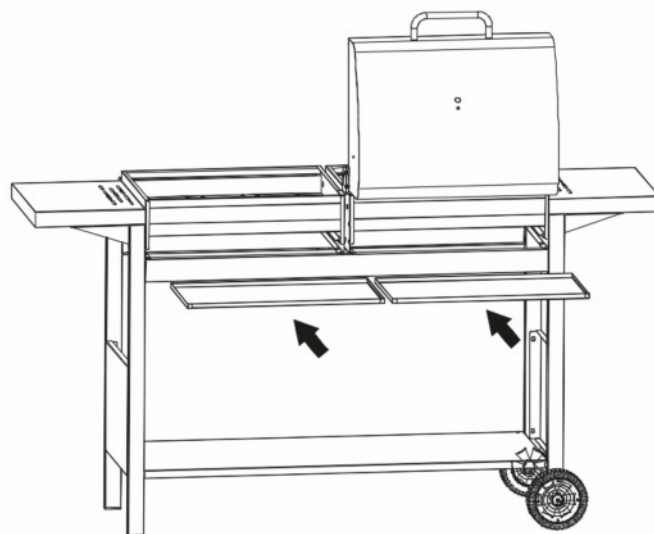
## 7 LÉPÉS

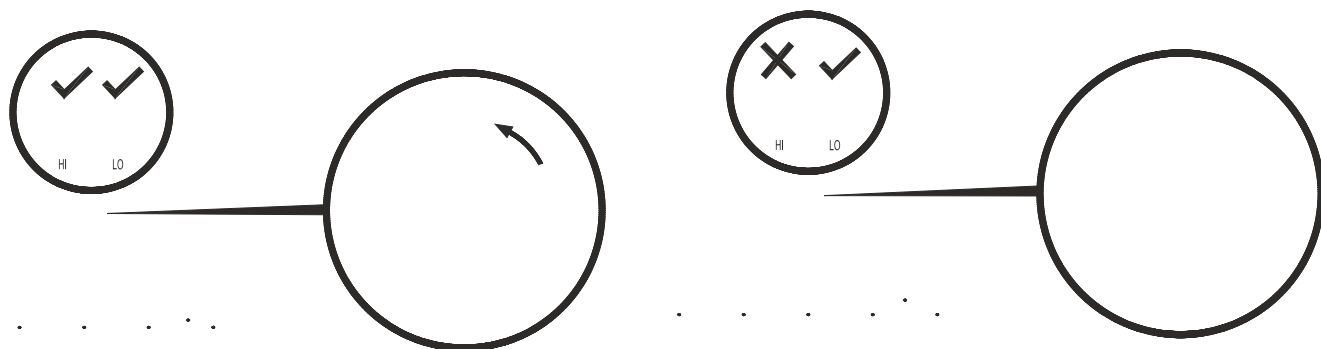


## 8 LÉPÉS



## 9 LÉPÉS





### **FONTOS:**

Olvassa el figyelmesen a következő utasításokat, és győződjön meg arról, hogy a grill helyesen van-e telepítve, összeszerelve. Az utasítások be nem tartása súlyos személyi sérülésekhez és/vagy vagyoni kárhoz vezethet.

Ha bármilyen kérdése van a telepítéssel vagy a működtetéssel kapcsolatban, forduljon a kereskedőhöz vagy az LPG vállalathoz.

Földön történő használat esetén a készüléket és a palackot mindig sík, vízszintes felületre kell helyezni..

A grillsütő 11 és 15 kg közötti gázpalackokkal használható. A maximális méret a gázpalack átmérője: 320 mm, magassága: 600 mm. Kövesse a használati utasításban megadott műszaki információkat, és lépjen kapcsolatba a helyi gázszolgáltatóval, hogy megfelelő-e a gázpalack a grillsütőhöz.

## **MEGJEGYZÉS A HASZNÁLÓNAK: Tartsa meg a jövőbeni használatra.**

### **GÁZPALACK CSATLAKOZTATÁSA A GRILLSÜTŐHÖZ**

Ez a készülék kizárólag alacsony nyomású butánnal, propángázzal vagy LPG-keverékekkel működik, melyek megfelelő alacsony nyomású szabályozóval vannak felszerelve a rugalmas tömlőn keresztül.

Rögzítse a tömlőt a szabályozóhoz és a készülékhez tömlőbilincsekkel. Győződjön meg róla, hogy a rugalmas tömlő nem érintkezhet forró felülettel. Kerülje a csavarodást.

Használjon megfelelő, BSEN 12864 vagy EN 16129 tanúsítvánnyal rendelkező szabályozót. Győződjön meg arról, hogy a szabályozó és a hajlékony tömlő megfelel a jogszabályi előírásoknak. A palackjához megfelelő szabályozóval kapcsolatos további információkért forduljon az LPG-szállítóhoz.

### **Szabályozó és tömlő:**

Csak a megadott nyomásra jóváhagyott szabályozót és tömlőt használjon. A szabályozó becsült élettartama 2 év. A szabályozó vagy a tömlő helytelen használata veszélyes; a használat előtt mindig ellenőrizze, hogy a grillsütő rendelkezik-e a megfelelő alkatrészekkel. A tömlőnek meg kell felelnie az Ön országában érvényes vonatkozó szabványoknak. Ha a következő jeleket látja sérülés vagy kopás esetén azonnal cserélje ki a tömlőt. Győződjön meg róla, hogy a tömlő nem blokkolódott, nem dugult el, és nem ér hozzá a grill semmilyen más részéhez.

### Rugalmas tömlő:

Használat közben kerülje a hajlékony cső megcsavarását. A hajlékony tömlő hossza nem haladhatja meg a 1,5 métert. Finnországban a hossza nem haladhatja meg az 1,2 métert. Az érvényességnek meg kell felelnie a megadott EN és az érintett országban hatályos szabványoknak.

### Gázpalack:

A gázpalackot óvatosan kezelje! Ha a grill nincs használatban, a gázpalackot ki kell kapcsolni. Miután leválasztotta a palackot a készülékről, helyezze a védősapkát a gázpalackra.

A gázpalackot mindig jól szellőző helyen, a gázforrástól távol csatlakoztassa vagy cserélje ki. Soha ne cserélje ki láng, szikra vagy hőforrás jelenlétében.

A gázpalackokat a szabadban, gyermekek számára elérhetetlen helyen, függőlegesen kell tárolni. Soha ne tárolja a gázpalackokat 50 °C feletti hőmérsékleten.

Ne tárolja a gázpalackokat lángok, gyújtólámpák vagy más gázforrások közelében. **⚠ NE DOHÁNYOZZON A GRILL KÖZELÉBÉN, AMIKOR A GRILL HASZNÁLATBAN VAN.** A grillt kültéri használatra tervezték, gyúlékony anyagoktól távol. Fontos, hogy a grill fölötti tér nyitott legyen, és a készülék oldala és hátulja között legalább 122 cm távolság legyen. Fontos, hogy a készülék szellőzőnyílásai ne legyenek elzárva. A grillt vízszintes, stabil felületen kell használni. A készüléket védeni kell a közvetlen huzattól, és el kell helyezni, illetve védeni kell a csöpögő víz (pl. eső) közvetlen bejutásától.

Győződjön meg róla, hogy a gázpalacktartály (ha van) nem tömődött el, tartsa szellőztetve és tisztán.

A gyártó által lezárt alkatrészeket a felhasználó nem módosíthatja. Nem megengedett, hogy a grillsütő bármely részének bármilyen módosítása, valamint a javítások és karbantartások elvégzése csak szakképzett szerviztechnikus végezheti.

### Csatlakozás a készülékhez:

Csatlakoztatás előtt győződjön meg arról, hogy a gázpalackfej, a szabályozó, az égő és az égőnyílások nem tartalmaznak törmelék. A pókok és rovarok befészkelhetik magukat és eltömíthetik az égőcsövet. Venturi cső a nyílásnál. Az eltömődött égő tüzet okozhat a készülék alatt. Tisztítsa meg az égőfuratokat nagy teljesítményű tisztítószerrel.

Csatlakoztassa a tömlőt a készülékhez egy villáskulccsal, a csatlakozó menetéhez szorítva. Ha a tömlőt kicseréltük, rögzítsük a készülékhez és a szabályozóhoz bilincsekkel. Ha szükséges válassza le a palackokat a szabályozóról (a szabályozóhoz mellékelt utasításoknak megfelelően), ha a grill nem üzemel.

A grillt jól szellőző helyen használja. Ne akadályozza az égéslevegő áramlását. **A GRILL KÜLTÉRI HASZNÁLATRA KÉSZÜLT.**



**HASZNÁLAT ELŐTT ELLENŐRIZZE A KÉSZÜLÉKET SZIVÁRGÁS SZEMPONTJÁBÓL!**

Soha ne ellenőrizze a szivárgást nyílt tűz mellett,  
mindig szappanos-vizes oldatot használjon.



## TESZT A SZIVÁRGÁS ELLENŐRZÉSÉRE:

1. Keverjen össze 60-90 ml szivárgásérzékelő folyadékot mosogatószer és víz összekeverésével.
2. Győződjön meg róla, hogy a vezérlőszelep "OFF" állásban van.
3. Csatlakoztassa a szabályozót a gázpalackhoz és a ON/OFF szelepet az égőhöz. Győződjön meg a helyes rögzítésről, majd kapcsolja be a gázt (ON).
4. A szappanoldatot kenje a tömlőre és az összes csatlakozószelepre. Ha buborékok jelennek meg, szivárgás van, amelyet a grill használata előtt ki kell javítani.
5. A hiba kijavítása után ellenőrizze újra.
6. A vizsgálat után zárja el a gázt a palackban. Ha szivárgást észlel és nem lehet megjavítani, ne próbálja meg saját maga megjavítani a hibát, hanem forduljon a helyi gázkereskedőhöz.

### Utasítások a grill meggyújtásához:

1. Olvassa el és kövesse a használati utasítást használat előtt.
2. Győződjön meg róla, hogy a vezérlőgombok OFF állásban vannak, nyissa ki a gázpalack szelepet, mint az utasításoknak megfelelően.
3. Nyomja meg az égőgombot, és fordítsa az óramutató járásával ellentétes irányba a "MIN" állásba, Ez az égő meggyulladását okozza. Ha az égő nem gyullad be, ismételje meg a műveletet.
4. Állítsa be a hőfokot a gomb MAX/MIN állásba történő elfordításával.
5. A grillsütő kikapcsolásához fordítsa a palackszelepet vagy a szabályozó kapcsolót "OFF" állásba, majd fordítsa el a készüléken lévő gombot az óramutató járásával megegyező irányban kikapcsolt állásba.

**⚠ FIGYELEM!** Ha az égő nem gyullad be, forgassa el a szabályozógombot az óramutató járásával megegyező irányba és zárja el a gázpalack szelepet. Várjon öt percet, mielőtt megpróbálná újra meggyújtani.

Minden használat után tisztítsa meg a grillt. NE használjon csiszoló vagy gyúlékony tisztítószeret, mivel ezek károsíthatják a készülék részeit és tüzet okozhatnak. A tisztításhoz használjon meleg szappanos vizet.

Ajánlott védőkesztyű (pl. konyhai kesztyű) használata, ha különösen forró anyagokkal dolgozik.

## CZYSZCZENIE I PIEŁĘGNACJA

### TISZTÍTÁS

A grillsütő minden használat után (kb. 15 percig) történő "beizzítása" csökkenti az ételmaradékokat.



### MEGJEGYZÉS:

Minden tisztítást és karbantartást el kell végezni miután a grill lehűlt és a gázellátást elzárta.



### KÜLSŐ FELÜLET

Használjon enyhe mosószeret vagy szódabikarbónát forró vizes oldattal. A makacs foltok esetén használhat olyan csiszolószert, amely nem karcolja meg a felületet, majd öblítse le vízzel. Ha a grillfedél belső felülete hámló festéknek tűnik, a felhalmozódott zsír szénné változott és lepereg. Ebben az esetben alaposan tisztítsa meg a felületeket erős szagtalanítóval. Öblítse le és hagyja teljesen megszáradni.

## ALSÓ GRILLFELÜLET BELSEJE

Távolítsa el a maradékot kefével, kaparóval és/vagy tisztítópárnával, majd szappanos vízzel mossa le. Öblítse le vízzel, és hagyja megszáradni.

## SÜTÉS RÁCSON

Használjon enyhe szappanos vizet. A felületet nem karcoló csiszolóanyagokkal tisztítjuk, majd vízzel leöblítjük.

Zárja el a gázellátást (OFF állás) és csatlakoztassa le a gázpalackot.

## SZIVÁRGÁSOK ELLENŐRZÉSE

Ha gázszagot érez (szivárgás esetén):

- Zárja el a gázellátást a gázpalack szelepeénél.
- Győződjön meg róla, hogy a szelep "OFF" állásban van.
- Csatlakoztassa a szabályozót a gázpalackhoz és a ON / OFF szelepet az égőhöz. Miután meggyőződött arról, hogy a csatlakozások biztonságosak, kapcsolja be a gázt.
- Kenje meg a tömlőt és az összes csatlakozást szappanos vízzel. Ha buborékok jelennek meg szivárgás van, amelyet használat előtt ki kell javítani. Ellenőrizze újra, miután a hibát kijavították
- Minden használat után húzza ki a gázellátást a palackból.
- Ha szivárgást fedez fel, és nem tudja megjavítani, forduljon a helyi gázszolgáltatóhoz.

## SZOLGÁLTATÁS

A gázgrillt évente egy hozzáértő regisztrált személynek kell karbantartania.

## PROBLÉMAMEGOLDÁS

Problem	Lehetséges okok	Megoldás
Az égők nem gyulladnak be a gyújtási rendszer	A gázpalack üres	Cserélje ki a gázpalackot egy teli palackra
	Hibás gázszabályozó	Ellenőrizze a szabályozó működését, és cserélje ki azt egy újra, ha szükséges
	Akadályok az égőben	Tisztítsa meg az égőt
	Akadályok a gázfúvókákban vagy tömlőkben gázcsövek	Tisztítsa meg a fúvókákat és ellenőrizze a gázcsövek áramlását. Szükség esetén cserélje
	Gyújtóelektróda tápkábel meglazult vagy megszakadt	Ellenőrizze az elektródakábel csatlakoztatását gyújtóelektróda kábel
	Hibás gyújtóelektróda vagy kábel tápkábel vagy gyújtógomb hibás	Cserélje ki az elektródát vagy a gyújtókábelt, vagy gyújtás gombot
Az égők nem gyulladnak be használat közben	A gázpalack üres	Cserélje ki a gázpalackot egy teli palackra
	Hibás gázszabályozó	Ellenőrizze a szabályozó működését, és cserélje ki azt egy új, ha szükséges
	Akadályok az égőben	Tisztítsa meg az égőt
	Akadályok a gázfúvókákban vagy tömlőkben	Tisztítsa meg a fúvókákat és ellenőrizze a gázcsövek áramlását. Szükség esetén cserélje ki
Kis láng vagy áramlás (tűz) sziszegő hangot adhat ki)	A gázpalack túl kicsi	Nagyobb/hatékonyabb gázpalack használata
	Akadályok az égőben	Tisztítsa meg az égőt
	Akadályok a gázfúvókákban vagy tömlőkben gázcsövek	Tisztítsa meg a fúvókákat és ellenőrizze a gázcsövek áramlását. Szükség esetén cserélje ki
	Szeles körülmények	Használja a grillsütőt szélvédett helyen.