

Utasítás

telepítés és üzemeltetés

BBQ Line™

grillek és tartozékok

Széngrill
MIR276



BIZTONSÁGI AJÁNLÁSOK

FONTOS: Mielőtt összeszerelné a grillsütőt, kérjük, olvassa el ezeket az utasításokat a helyes telepítés és a biztonságos használat érdekében. Javasoljuk, hogy tartsa meg ezeket az utasításokat a későbbi szétszerelés/összeszerelésbiztonságos helyen.

⚠ BIZTONSÁGI SZIMBÓLUMOK (⚠) tájékoztatja a felhasználót a következő fontos ajánlásokról BIZTONSÁG

Olvassa el a jelen kézikönyvben található összes biztonsági utasítást a készülék használata előtt.

⚠ Helyezze a grillt egy lapos, vízszintes, kemény felületre nem gyúlékony és stabil felületre, védve a széltől. Mindig helyezze a grillt biztonságos távolságra a gyúlékony tárgyaktól mint például ágak, fakerítések vagy padlók, üzemanyag stb..

⚠ A grillsütőt soha nem szabad beltéren használni!

⚠ Különös óvatossággal kell eljárni a forró vagy a grill éles részeivel. Ne érintse meg a grillt fedetlen kézzel. Használat közben használjon védőkesztyűt

⚠ A grillezéshez csak faszenet vagy faszénbrikettet használjon tüzelőanyagként.

⚠ Ne töltse túl a tüzelőanyag-tartályt a begyűjtés előtt (legfeljebb a tűztér magasságának 1/3-a). Használat közben ne töltse túl a tűztér vagy a hamutálat hamuval.

⚠ Ne használjon szeszes italt vagy benzint a meggyűjtáshoz vagy az eloltás utáni újbóli meggyűjtáshoz! Csak olyan tűzgyűjtőket használjon, amelyek megfelelnek az EN 1860-3!

⚠ Ha a grillt először használja, elő kell melegíteni a tüzelőanyagot legalább 30 percig, mielőtt az ételt elhelyeznének a grillen.

⚠ Ne főzzön ételt, amíg a tüzelőanyagot el nem fedte a egy réteg hamu!

⚠ A grillezett ételeket szét kell osztani egyenletesen elosztva a teljes rostélyon.

⚠ FIGYELEM! Soha ne mozgassa a grillsütőt, ha azt már meggyűjtják - égési sérüléseket okozhat és tűzveszélyes!

⚠ FIGYELEM! Soha ne hagyja felügyelet nélkül a forró grillt! Gyermekeknek és háziállatoknak biztonságos távolságban kell maradniuk a grillezőtől!

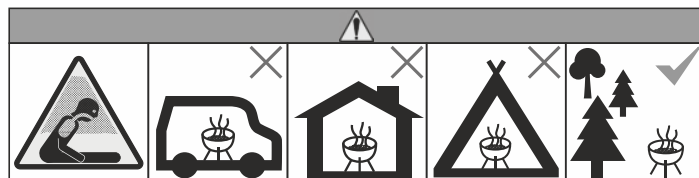
⚠ Ne engedje meg, hogy túlzott élelmiszer-, zsír- vagy olajmaradványok halmozódjanak fel a rácson, mert a grillezés során meggyulladhat.

⚠ Ne használjon vizet a grill eloltásához! Ajánlott homok.

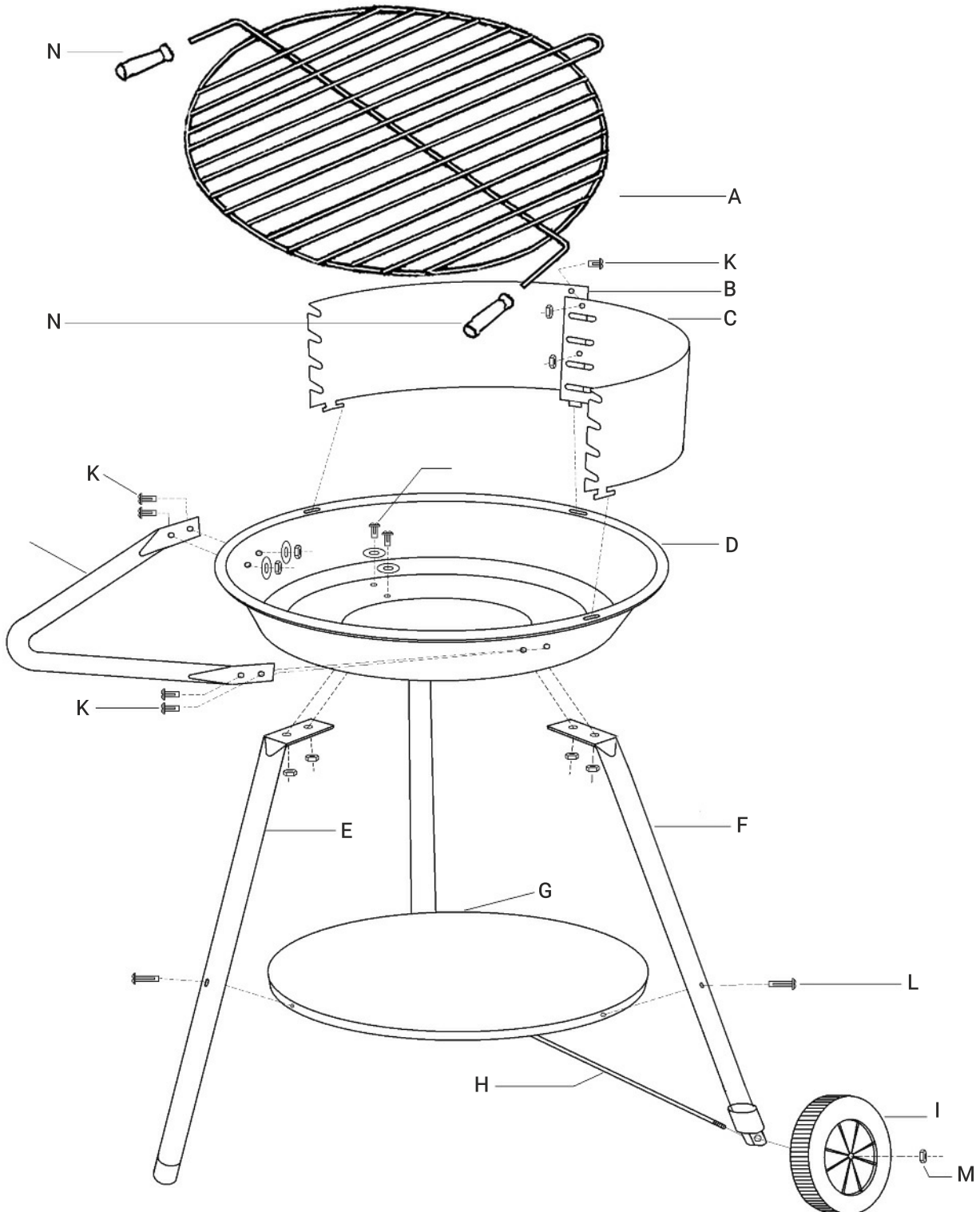
⚠ Mindig győződjön meg arról, hogy a grill teljesen kihűlt, mielőtt eltávolítja a hamut vagy befejezi a munkát - a hamu eltávolítása forró állapotban égési sérüléseket vagy tüzet okozhat!

⚠ Ha a grillt kerekeken mozgatja különös figyelmet fordítson a rács és a hamutartó rögzítésére, csak akkor mozgassa a grillsütőt nagyon lassan, ha hideg és sík, egyenletes felületen áll.

⚠ Ne használja a grillsütőt zárt és/vagy lakható területen. hely, pl. házakban, sátrakban, lakókocsikban, lakóautókban. Szén-monoxid-mérgezés veszélye áll fenn.



RÖGZÍTŐELEMEK



Jelölés	Név	db		Jelölés	Név	db
A	Ruszt	1		H	Ós	1
B	Lewa część owiewki	1		I	Koło	2
C	Prawa część owiewki	1		J	Uchwyt transportowy	1
D	Misa	1		K	Śruby i nakrętki M4x12	12
E	Noga długa	1		L	Śruby i nakrętki M4x25	3
F	Noga krótka	2		M	Nakrętka M6	2
G	Dolna półka	1		N	Drewniane uchwyty	2

FIGYELEM

Csomagolja ki az összes alkatrészt a csomagolásból, és győződjön meg róla, hogy minden alkatrész megvan, mielőtt elkezdene az összeszerelést. Javasoljuk, hogy az összeszerelést szilárd, száraz felületen végezze, hogy elkerülje az alkatrészek elvesztését. Az összeszereléshez használjon megfelelő csavarkulcsokat (nem tartozék). Összeszerelés után győződjön meg róla, hogy minden anyát és csavart megfelelően meghúzott!

A telepítés sorrendje

1. lépés: Csavarozza a hosszú lábat (E) és a 2 rövid lábat (F) a tálhoz (D) M4x12-es csavarok, alátétek és anyák (K) segítségével.
2. lépés: Csavarozza az alsó polcot (G) a lábához (E és F) M4x25 csavarok és anyák (L) segítségével.
3. lépés: A tengelyt (H) a rövid lábakon (F) lévő lyukak közé vezetjük, a kerekeket (I) a tengely (H) mindkét végére helyezzük, és rögzítsük a tengelyt (H) a következő eszközökkel M6 anyák (M)
4. lépés: Rögzítse a szállítótartót (J) a tálhoz (D) az M4x12-es csavarok és anyák (K) segítségével.
5. lépés: Csavarozzuk össze a burkolat bal (B) és jobb (C) részét M4x12-es csavarokkal és anyákkal (K), majd helyezzük a burkolatot a motorházba (D)
6. lépés: Csavarozza a fából készült konzolokat (N) a rács (A) fém végeire, és helyezze a rácsot a kívánt magasságba a burkolathoz. (B és C).

HASZNÁLAT ÉS KARBANTARTÁS

HASZNÁLAT ELŐTT NE FELEDJE:

A grillezéshez mindig biztonságos, sík felületet válasszon megfelelő helyen. Ne mozgassa a grillt, amíg még forró. Biztonsági okokból ne használjon folyékony üzemanyagot. A készülék első használatba vétele előtt javasoljuk, hogy a készüléket szénrel melegítse elő. Ehhez izzítsa a szenet 30-45 percig, hogy a maradékot is elégesse. A tűzhely körülbelül 1,5 kg kereskedelmi forgalomban kapható faszén befogadására alkalmas. Ez a grillsütő amatőr használatra készült!

HASZNÁLATI UTASÍTÁS:

1. Terítse a grillgyújtót a kandalló közepére.
2. Rendezzük el a szénkockákat piramis alakba a gyújtószálakon.
3. Gyújtsd meg a tüzet egy gyufával.
4. Kenje be a grillrácsokat növényi olajjal, és kezdje el grillezni.
5. Ne tegyen ételt a rostélyra, amíg a szenet nem borítja fehér hamuréteg.

KARBANTARTÁS JÓ ÁLLAPOTBAN:

- A szokásos tisztításhoz használjon nedves ruhát és mosogatószeret.
- Ha a grill felülete nagyon piszkos, használjon zománc tisztítószeret.
- Ne használjon súrolószereket vagy fémkaparót a fűtőelem tisztításához.
- A grillezés után a grillrács felemelésekor viseljen védőkesztyűt, hogy elkerülje az égési sérüléseket.
- Amikor nem használja, fedje le a grillt, vagy tárolja száraz, fedett helyen.