

Utasítás

összeszerelés és üzemeltetés

BBQ Line™

rácsok és tartozékok

Grill-tűzhely

MIR082



BIZTONSÁGI JAVASLATOK

FONTOS! A grill összeszerelése előtt olvassa el ezt a kézikönyvet helyes telepítés és a biztonságos használat biztosítása érdekében. Javasoljuk, hogy tartsa meg az alábbiakat biztonságos helyen a későbbi szétszerelés / összeszerelés miatt.

⚠ BIZTONSÁGI JELEK (⚠) tájékoztassa a felhasználót a vonatkozó ajánlásokról BIZTONSÁG.

Olvassa el az összes biztonsági utasítást ebben a kézikönyvben a készülék használata előtt.

⚠ A rácsot sík, vízszintes helyzetben kell elhelyezni, kemény, nem gyúlékony és stabil talaj, védett helyen. Mindig helyezze a grillt biztonságos távolságba gyúlékony tárgyaktól, például ágaktól, fa kerítés vagy padló, üzemanyag stb.

⚠ A grill soha nem használható fedett helyen!

⚠ Kérjük, fordítson különös figyelmet a forró vagy éles grill alkatrészekre. Ne érintse meg a rácsot védtelen kézzel. Használat közben használjon védőkesztyűt.

⚠ Tüzelőanyagként csak szén- vagy faipari szénbrikettet tanácsos alkalmazni .

⚠ Előtte ne töltse túl a grillt üzemanyaggal világítson, és ügyeljen a mennyiségre - max. az üzemanyag mennyiségének 1/3 tálka kapacitása, de legfeljebb 1,8 kg.

⚠ FIGYELEM! Ne használjon alkoholt vagy benzint kioltás és újragyújtás esetén! Csak az EN szabványnak megfelelő tűzgyújtási technikát használja 1860-3!

⚠ A grillnek melegnek kell lennie, amikor először használja és legalább 30 percig hagyni kell melegedni a grillrácsot.

⚠ Ne készítsen ételt, amíg az üzemanyagot el nem takarja egy réteg hamu!

⚠ Az étel maximális súlya a rostélyon az 1,5 kg. A grillezett ételeket ki kell teríteni egyenletesen a teljes drótpolcon.

⚠ Soha ne mozgassa a rácsot, ha forró - égés vagy tűzveszélyes!

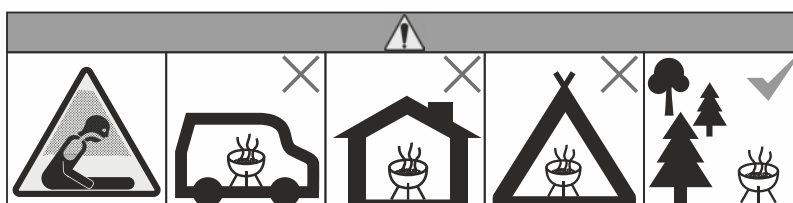
⚠ Soha ne hagyjon égő grillt felügyelet nélkül! Gyermekeknek és háziállatoknak biztonságos távolságban kell tartózkodniuk a grilltől!

⚠ Kerülje a túlzott ételmaradék felhalmozódást a rostélyon, zsír illetve amelyek a grillezés során kigyulladhatnak.

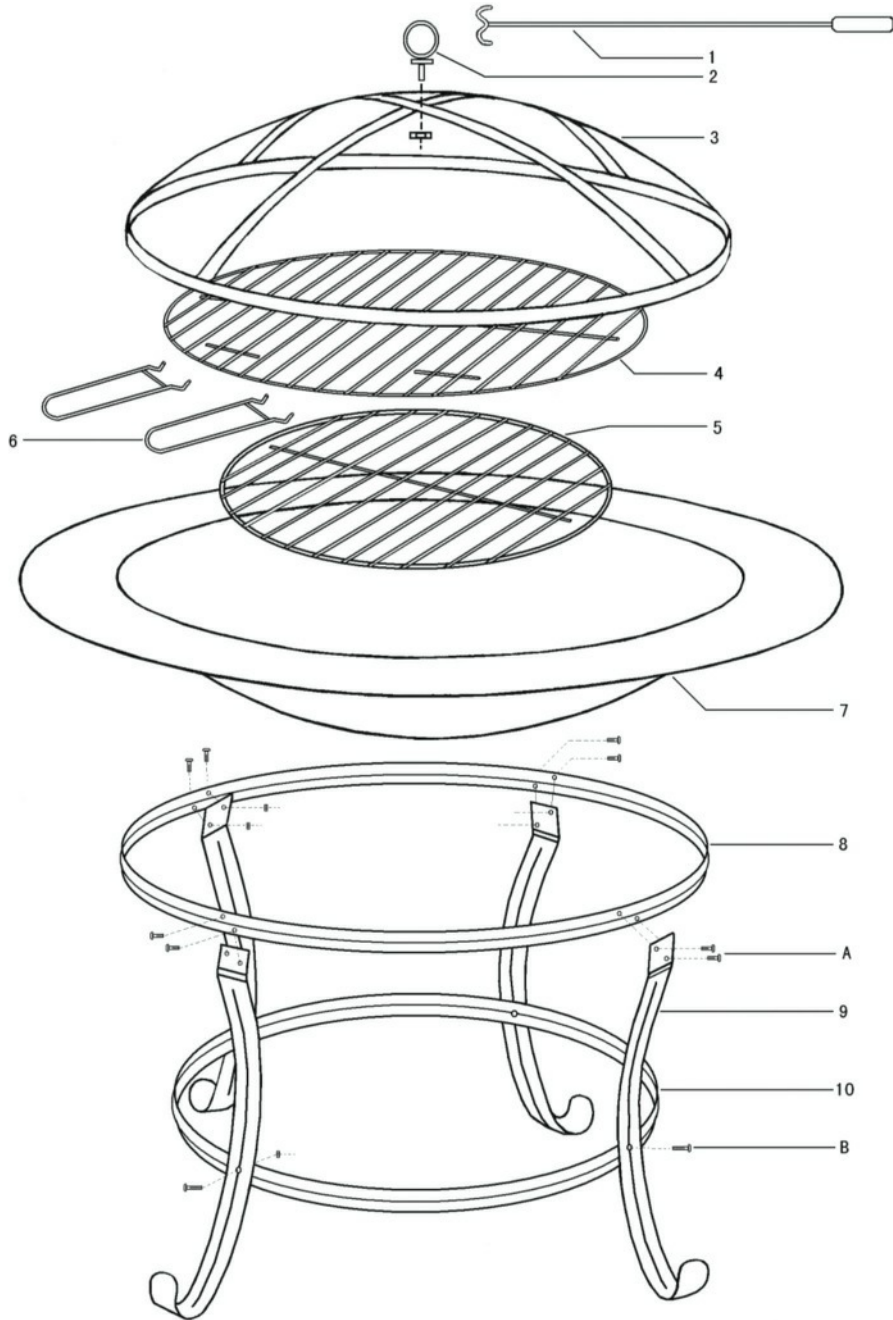
⚠ Ne használjon vizet a grill kioltásához! Homok ajánlott.

⚠ Mindig győződjön meg arról, hogy a grill teljesen kihűlt e, hamu eltávolítása vagy a munka befejezése előtt- forró hamu eltávolítása veszélyes lehet égés és tűzveszélyes!

⚠ Ügyeljen arra, hogy a rácsot kerekeken mozgassa fordítson különös figyelmet a rács rögzítésére és a hamura a serpenyőben.



ALKATRÉSZ LISTA



| Szimbo-lum | név | db | | Szimbo-lum | Név | db |
|------------|----------------|----|--|------------|-----------------------|------|
| 1 | Horog | 1 | | 8 | D gyűrű | 1 |
| 2 | Fedél fogantyú | 1 | | 9 | Lábak | 4 |
| 3 | Fedél | 1 | | 10 | M gyűrű | 1 |
| 4 | Rostély | 1 | | A | M6 * 10 mm -es csavar | 8kpl |
| 5 | Szénrostély | 1 | | B | M6 * 16 mm -es csavar | 4kpl |
| 6 | Rácstartó | 2 | | | | |
| 7 | Grill serpenyő | 1 | | | | |

TELEPÍTÉS

Vegye ki az összes alkatrészt a csomagolásból, és győződjön meg róla, hogy minden alkatrész megvan, mielőtt összeszereli. Javasoljuk, hogy az összeszerelést keményített, száraz felületen végezze el, hogy elkerülje az elemek elvesztését. A szereléshez használjon megfelelő kulcsokat (nem tartozék). Az összeszerelés befejezése után ellenőrizze, hogy minden csavar és anya megfelelően meg van -e húzva!

Szerelési sorrend

1. Rögzítse a lábakat (9) a D-gyűrű (8) belsejéhez a csavarokkal (A).
2. Rögzítse az M-gyűrűt a lábak belső oldalához (9) a középső részben a csavarokkal (B).
3. Rögzítse a fedél fogantyúját (2) a fedélhez (3).
4. Helyezze a terméket sík felületre, és húzza meg az összes csavart.
5. Rögzítse a tálat (7) a lábakhoz, majd tegye rá a rácst (4), a szénrostélyt (5) és a fogantyúkat (6).

HASZNÁLAT ÉS KARBANTARTÁS

HASZNÁLAT ELŐTT FIGYELEM:

Grillezéshez mindig biztonságos, vízszintes felületet válasszon megfelelő helyen. A grill még forró állapotban nem mozgatható. Biztonsági okokból ne használjon folyékony üzemanyagot. A készülék első használata előtt javasoljuk, hogy szénrel melegítse fel. Ehhez anneálást kell végezni 30-45 percig, hogy elégethesse a gyártás utáni maradványokat. A tűztér kapacitása körülbelül 2 kg kereskedelmi forgalomban kapható szén. Ez a grill amatőr használatra készült!

HASZNÁLATI ÚTMUTATÓ:

1. A grill gyújtását a tűz közepére kell helyezni.
2. A szénkockákat piramis alakban kell elhelyezni a grillen.
3. Gyújtsa meg a tűzgyújtót gyufával.
4. Kenje meg a rácsokat növényi olajjal, és kezdje el a grillezést.
5. Csak akkor tegye az ételt a rácsra, ha a szenet fehér hamu réteg borítja.

JÓ ÁLLAPOTBAN:

- A szokásos tisztításhoz használjon nedves ruhát és mosogatószeret.
- Ha a grill felülete nagyon piszkos, használjon zománc tisztítószeret.
- Ne használjon súrolószereket a fűtőelem tisztításához.
- Viseljen védőkesztyűt az égési sérülések elkerülése érdekében, amikor befejezi a grillezést, amikor felemeli az állványt.
- Fedje le a rácsot, amikor nem használja, vagy tárolja száraz, fedett helyen.