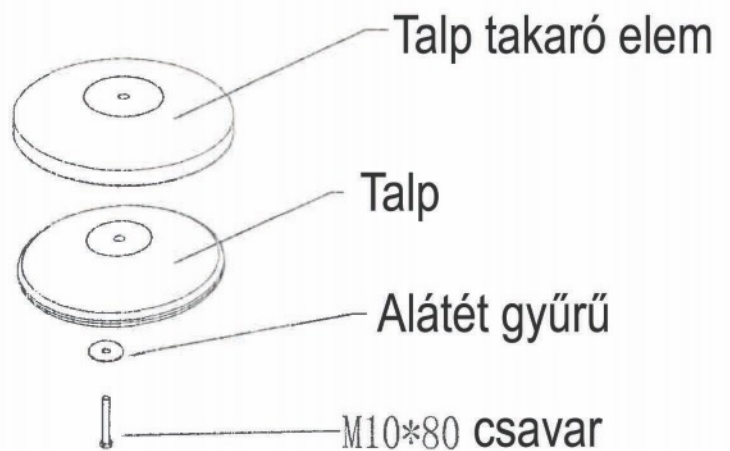
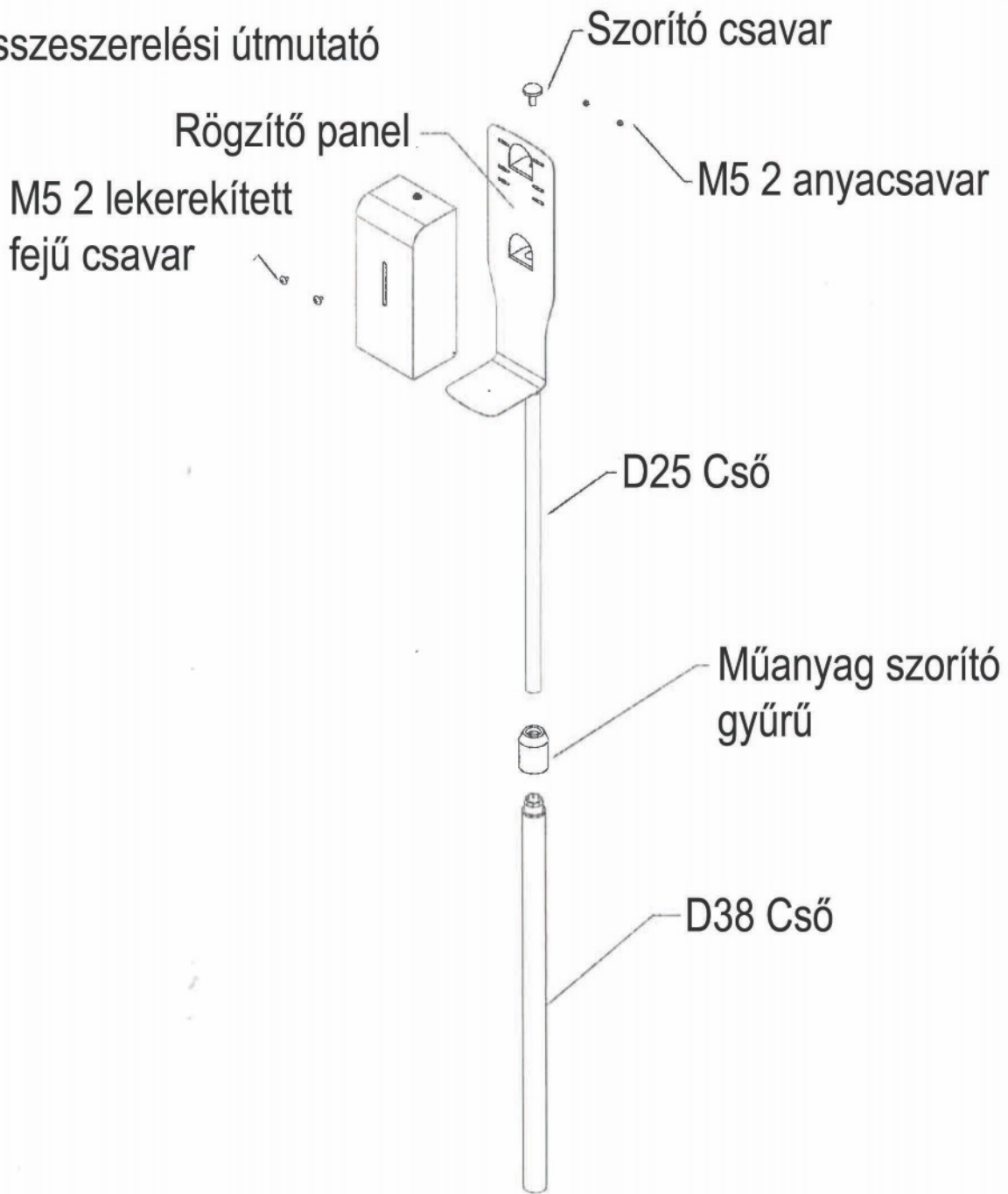
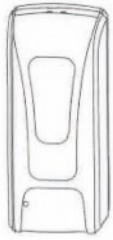


# Összeszerelési útmutató

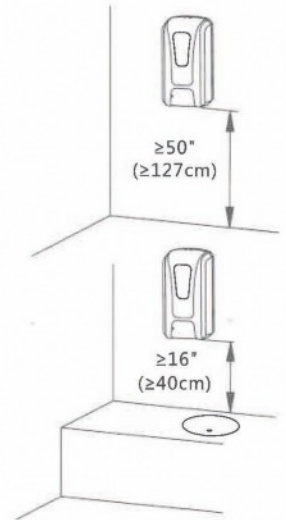
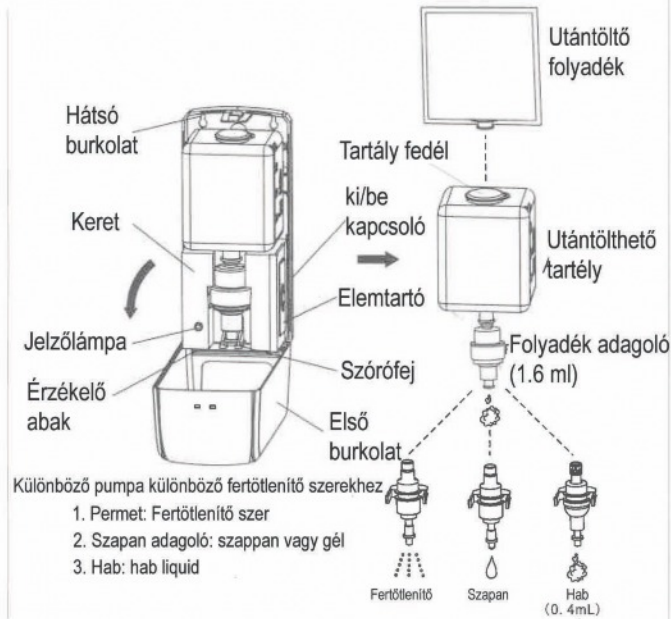




1X \*

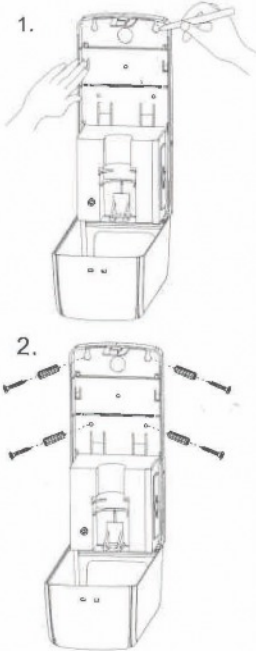


4X 4X

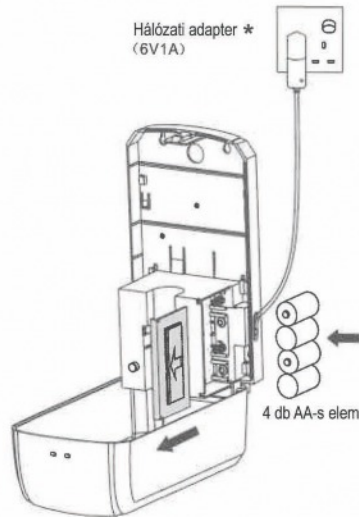


\* Tartsd távol a napsütéstől és a nedveségtől

Magaság beállítása padlótól/pulttól



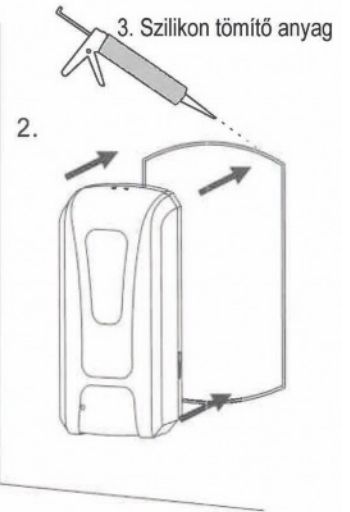
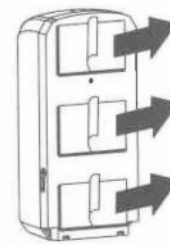
Csavarok helyei



\* A csomag nem tartalmazza a hálózati adaptert és az elemeket

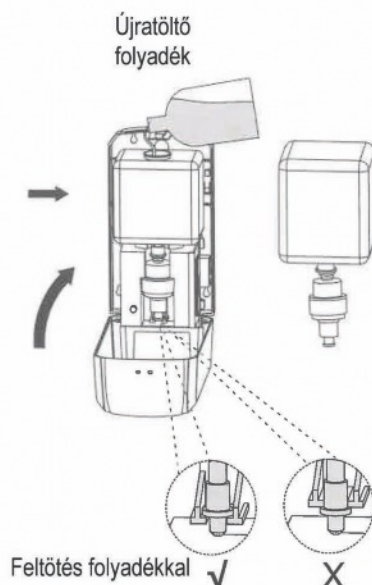
Elemek és hálózati adapter telepítése

1. 2 oldalú ragasztó



\* A csomag nem tartalmazza a két oldalú ragasztót és a szilikon tömítő anyagot

Felszerelés ragasztó segítségével csavarok nélkül



◦ LED világítás jelentése

1. zöld szín 5 másodpercig világít: jól működik
2. piros szín 5 másodpercig világít: elemek merülnek és cseréire szorulnak
3. piros szín 2 másodpercig világít: valami túlközel van az érzékelőhöz, el kell távolítani

Jó használatot a kézfertőtlenítőhöz