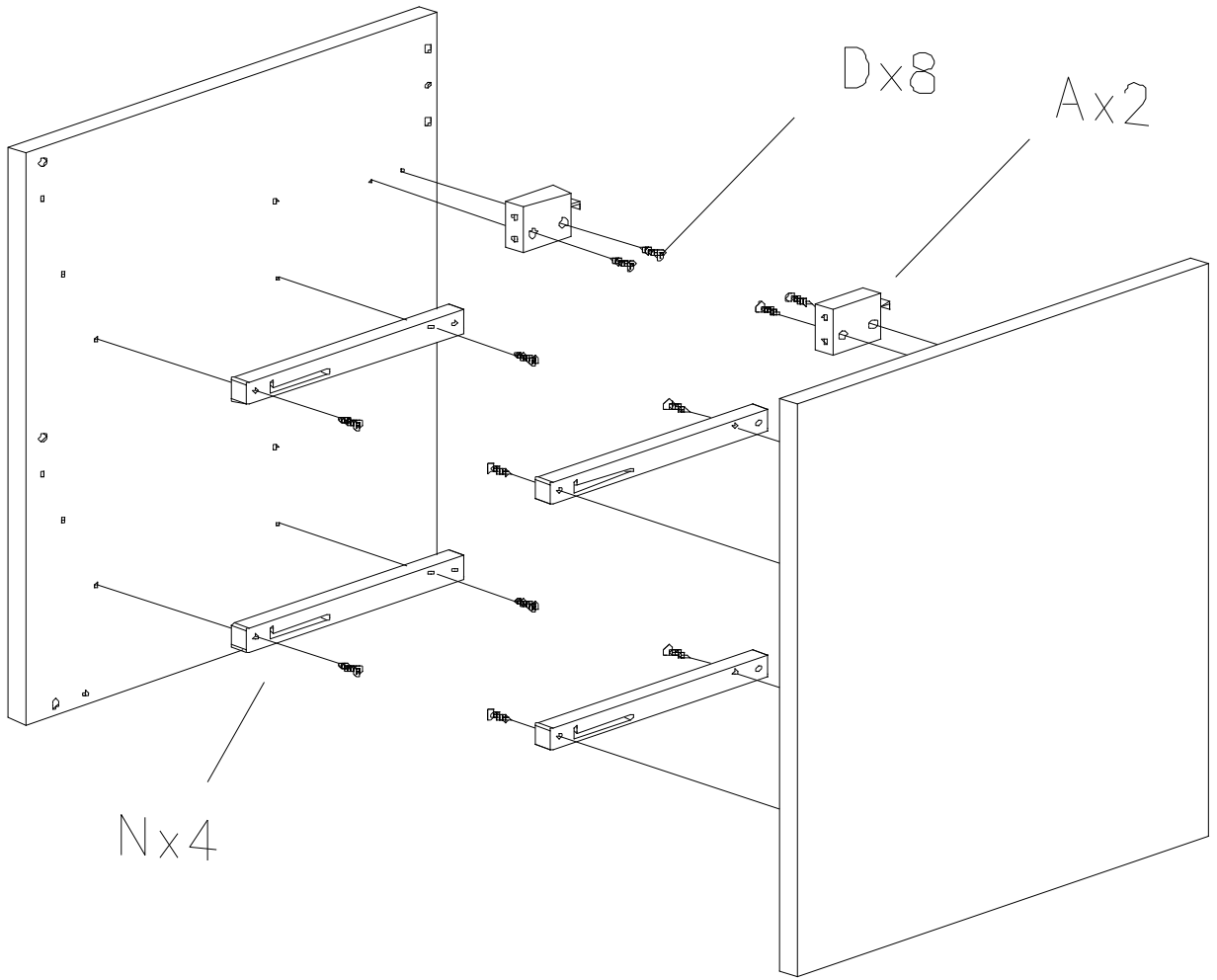
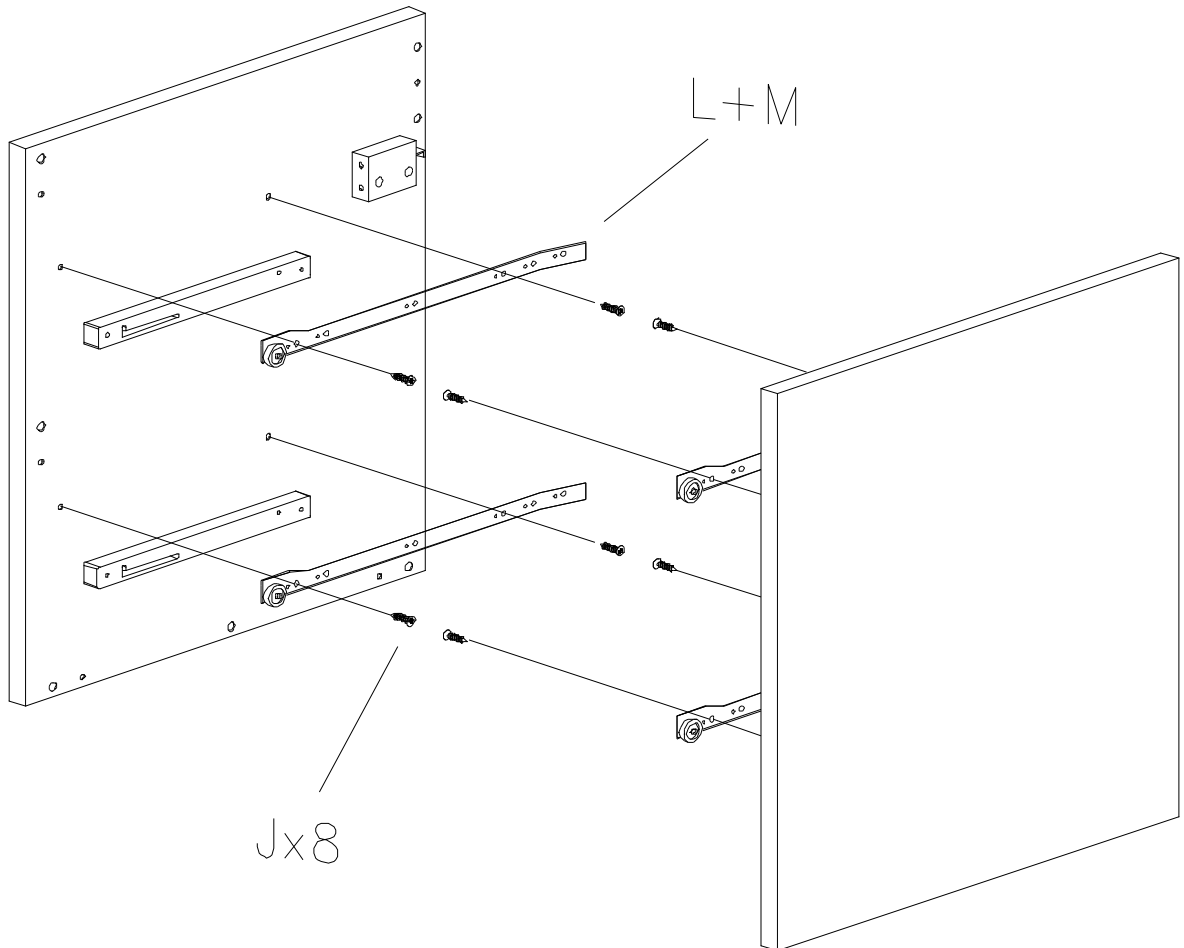


<p>Függesztő x2</p> <p>A x2</p>	<p>Dűbel x2</p> <p>B x2</p>	<p>Kampó x2</p> <p>C x2</p>	<p>Facsavar 4x30 x8</p> <p>D x8</p>	<p>Facsavar 3,5x16 x37</p> <p>E x37</p>
<p>Szifontakaró x1</p> <p>F x1</p>	<p>Excenter szár x10</p> <p>G x10</p>	<p>Excenter fej x10</p> <p>H x10</p>	<p>10x100-as dűbel x2</p> <p>I x2</p>	<p>Euro 5 csavar x8</p> <p>J x8</p>
<p>Fatipli 8x30 x14</p> <p>K x14</p>	<p>Fióksín 350/86 x1</p> <p>L x1</p>	<p>Fióksín 350/150 x1</p> <p>M x1</p>	<p>Csillapító x4 (x2)</p> <p>N x4 (x2)</p>	

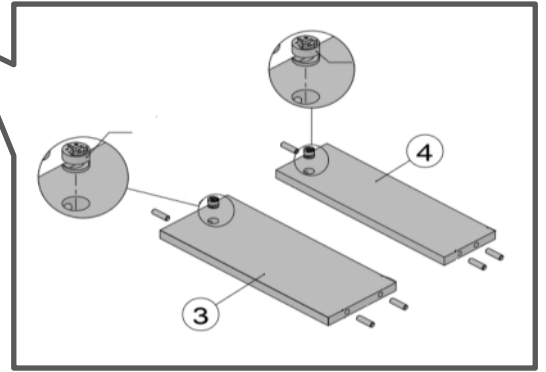
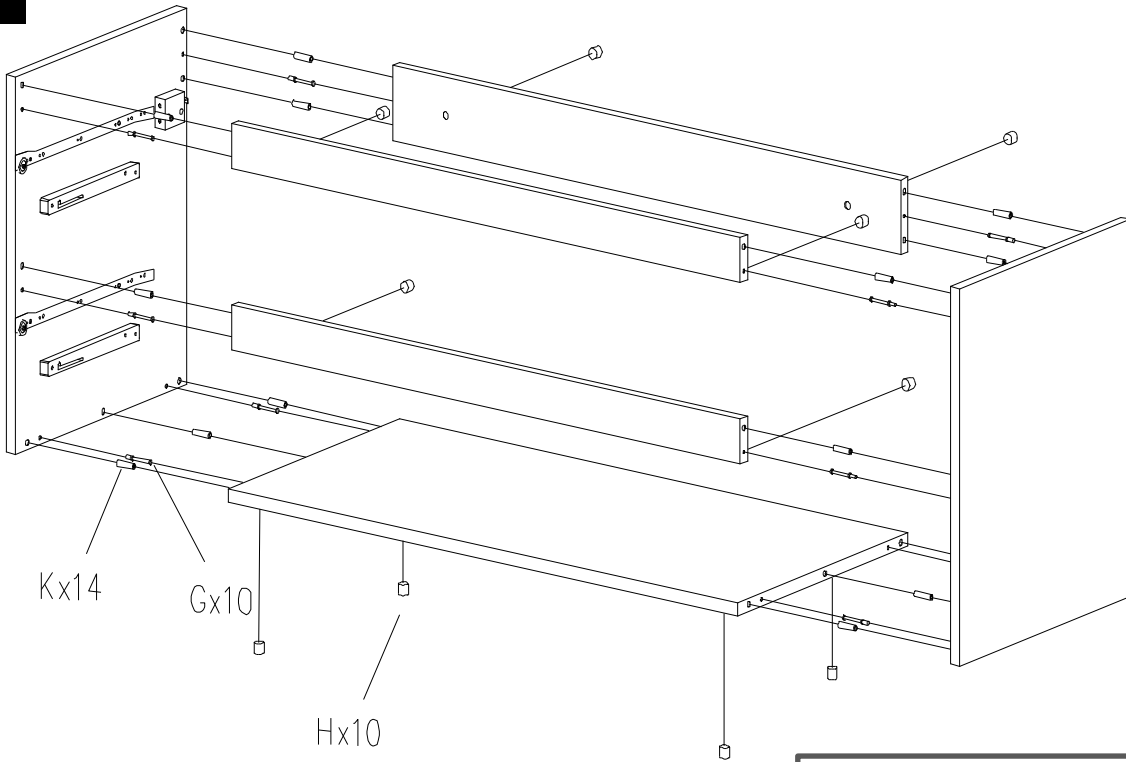
1.



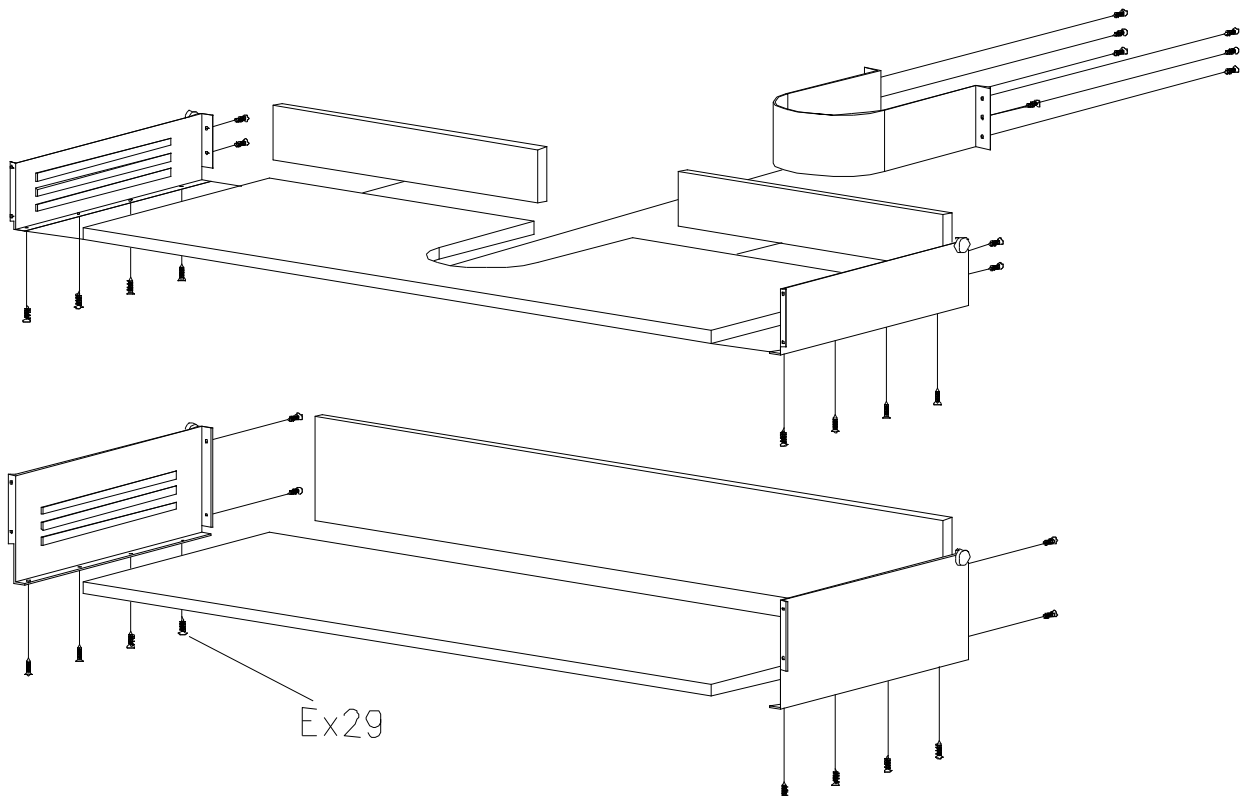
2.



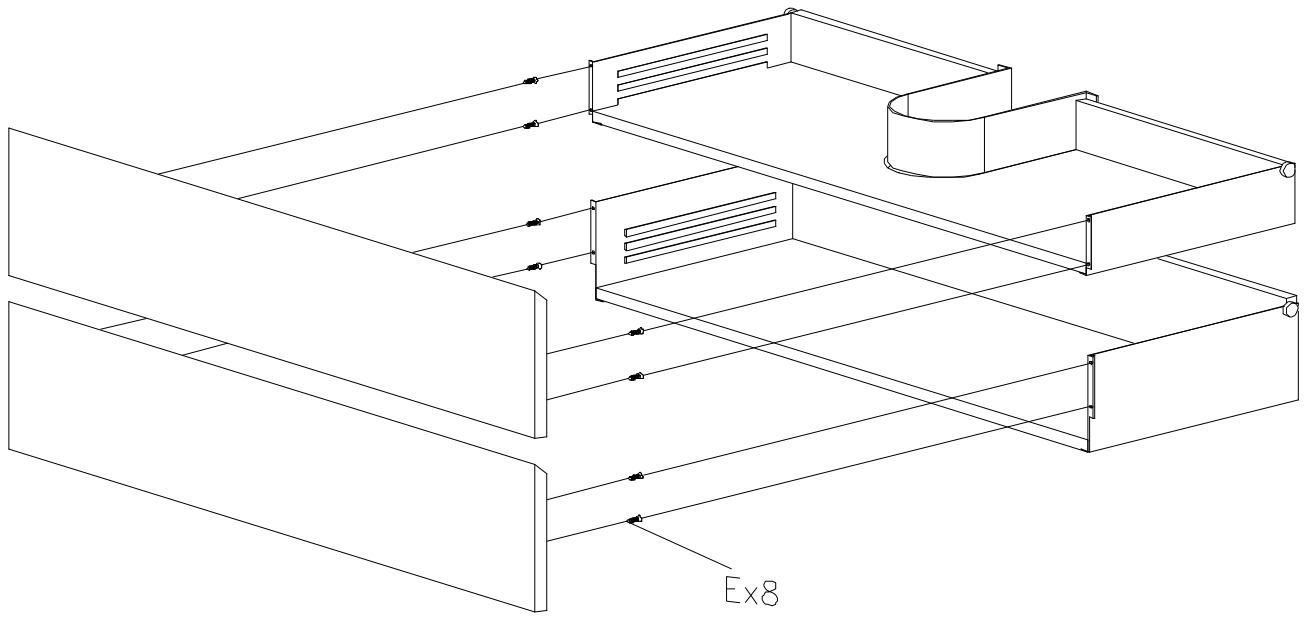
3.



4.



5.



6.

