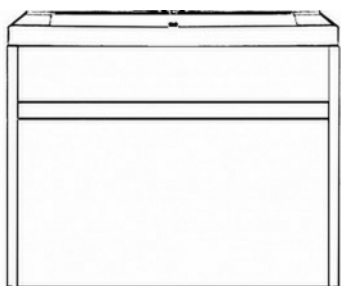
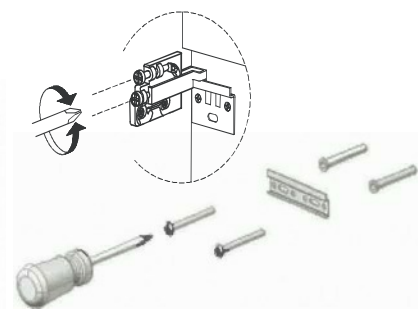
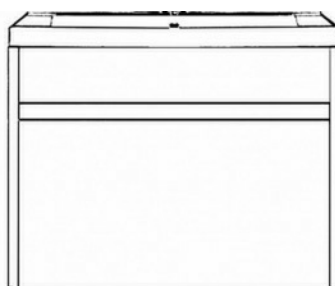


# PRIMO SZERELÉSI

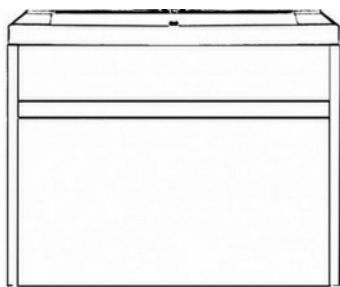
## 1. A FIÓKOK KISZEDÉSE



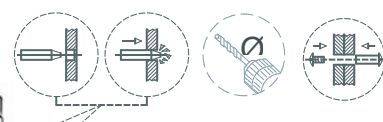
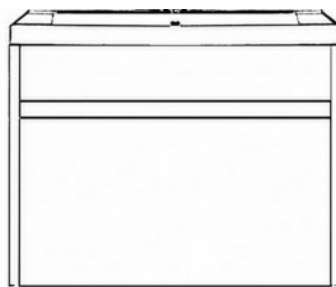
## 2. A KAMRAVAS RÖGZÍTÉSE



## 3. A HELYÉRE AKASZTOTT SZEKRÉNY BEÁLLÍTÁSA

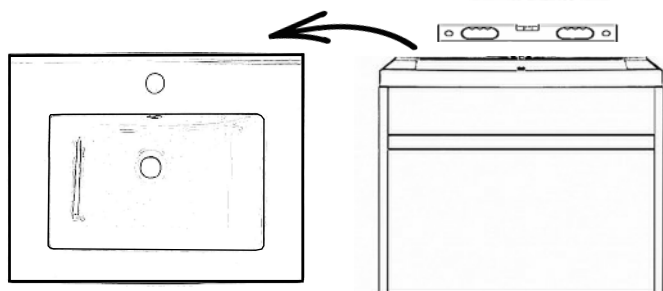


## 4. A SZEKRÉNY DÜBELLEL VALÓ RÖGZÍTÉSE

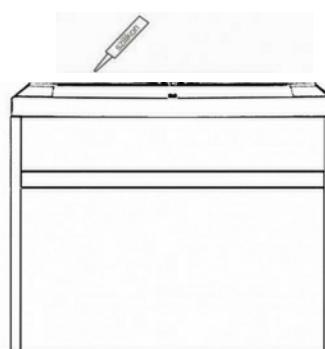


Fontos hogy a falnak megfelelő dübellel rögzítse a bútort!

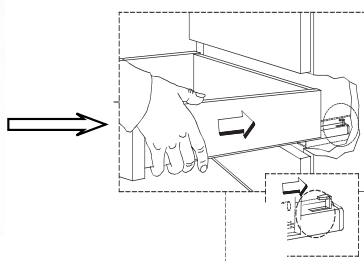
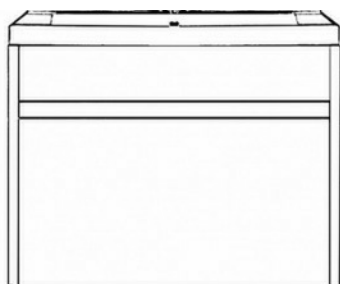
## 5. A MOSDÓKAGYLÓ FELSZERELÉSE



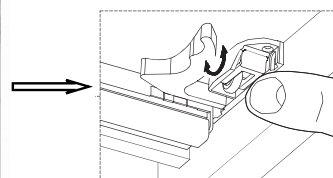
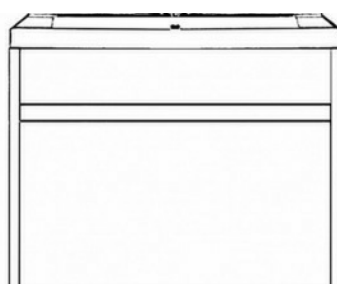
## 6. SZILIKONOZZA A MOSDÓ ÉS A FAL KÖZÖTTI RÉSZT



## 7. A FIÓKOK VISSZACSUSZTATÁSA

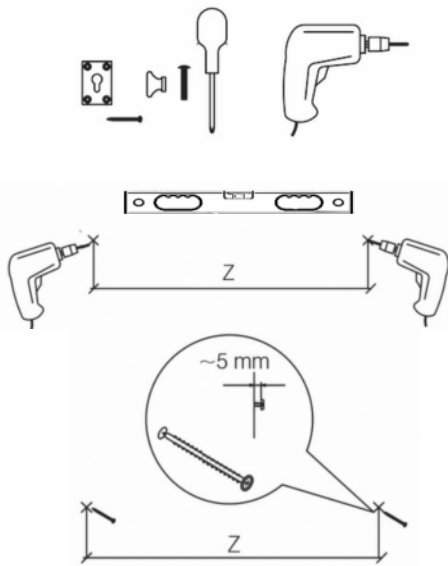


## 8. A FIÓKOK BEÁLLÍTÁSA

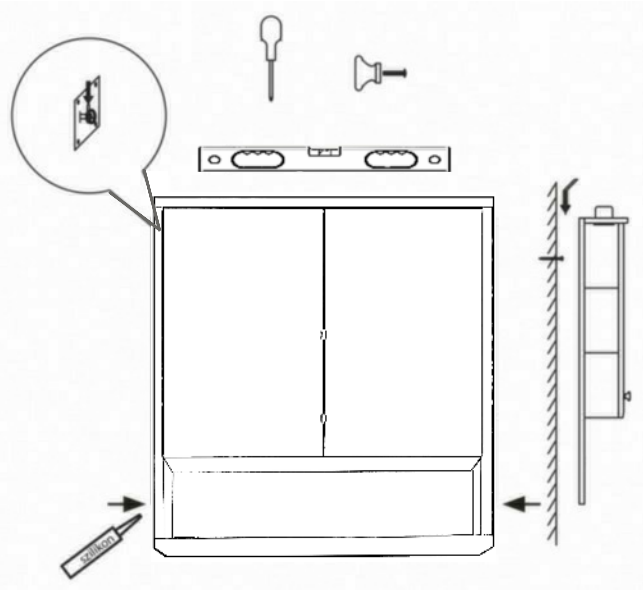


Az elektronikai bekötés csak érintés védelmi relével ellátott hálózatra történhet és a beüzemelést minősített szakipari szerelővel

1.



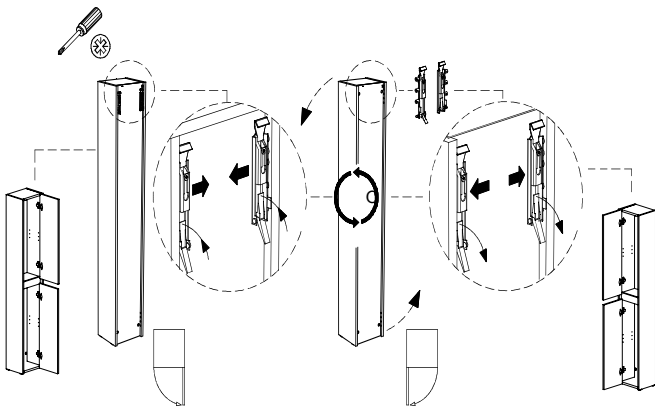
2.



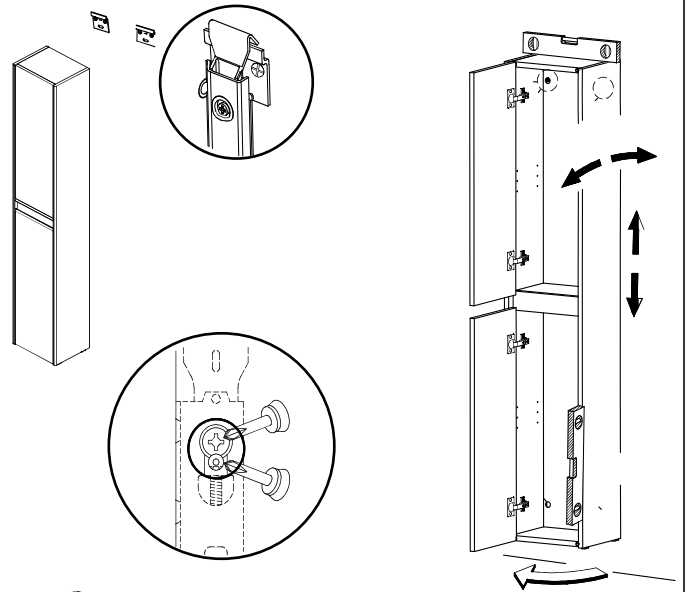
## SZEKRÉNY RÖGZÍTÉSE

Állítsa be a bútort a vízszintes és függőleges pozícióját a vasalatok megfelelő működése érdekében, majd rögzítse a falra

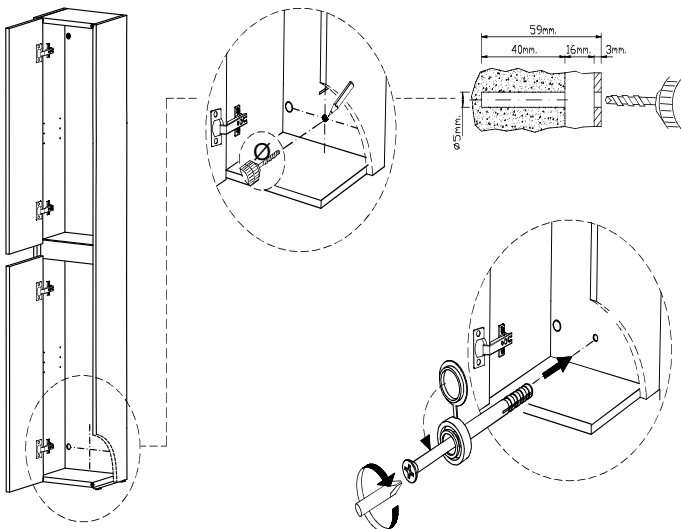
1.



2.



3.



4.

