

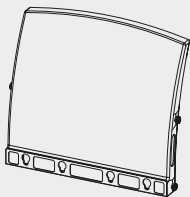
# VENUS



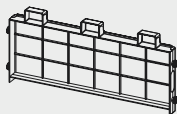
Összeszerelésre vonatkozó előírások  
100% Olasz



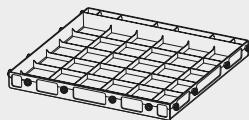
**L** x1



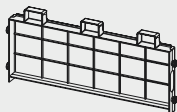
**M** x1



**H** x1



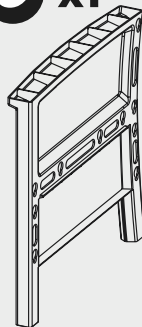
**N** x1



**G1** x1



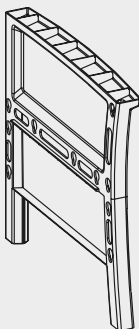
**G** x1



**F1** x1

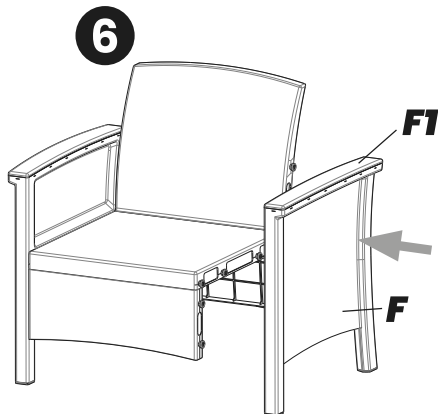
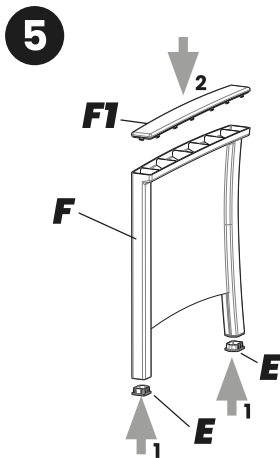
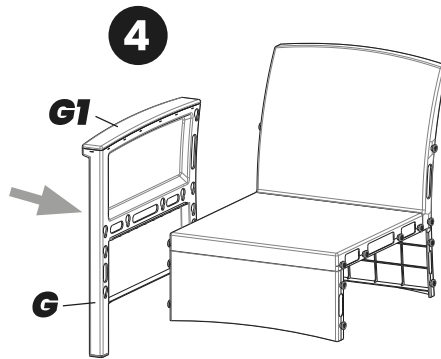
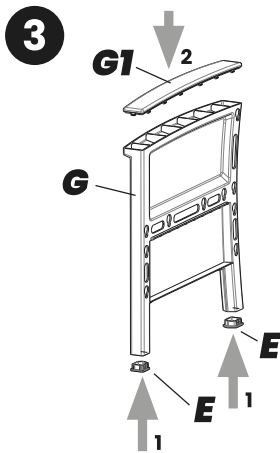
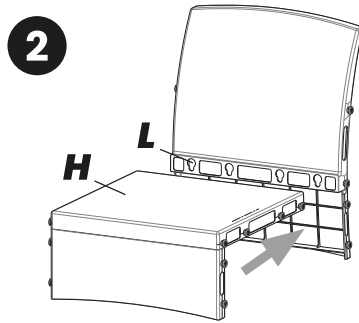
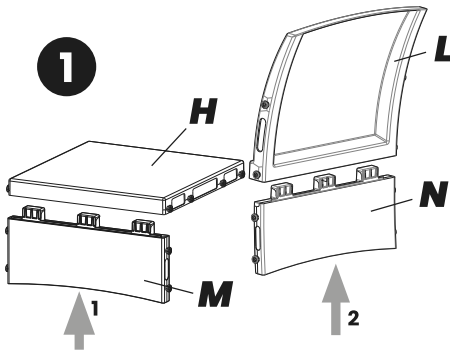


**F** x1



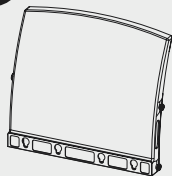
**E** x4



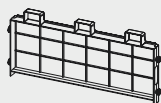




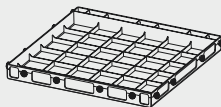
**L** x2



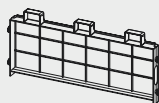
**M** x2



**H** x2



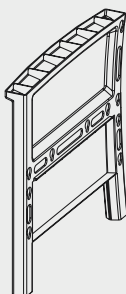
**N** x2



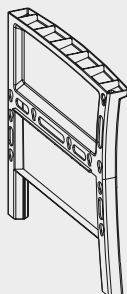
**G1** x1



**G** x1



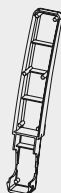
**F** x1



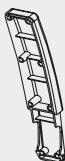
**F1** x1



**R** x1



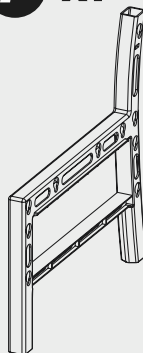
**S** x1



**Q** x1

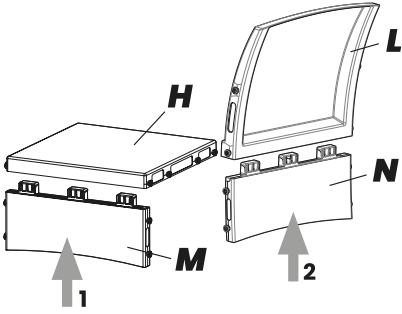
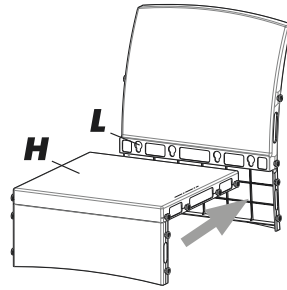
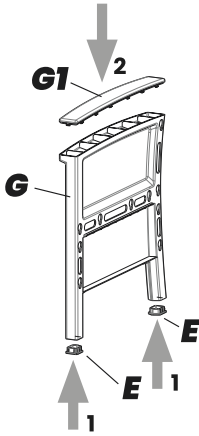
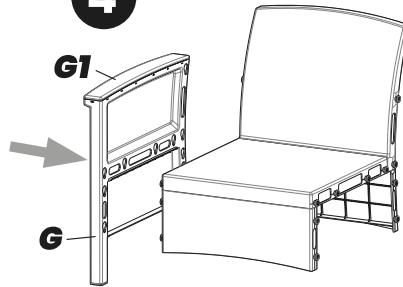
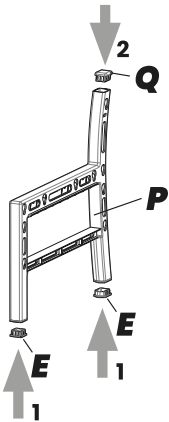
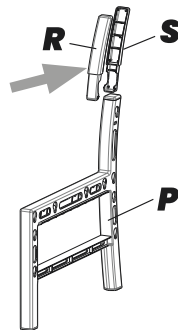


**P** x1

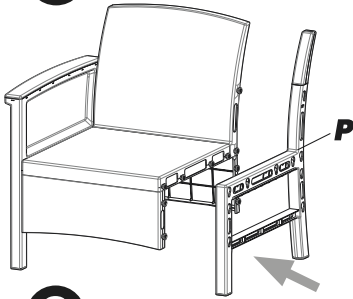


**E** x6

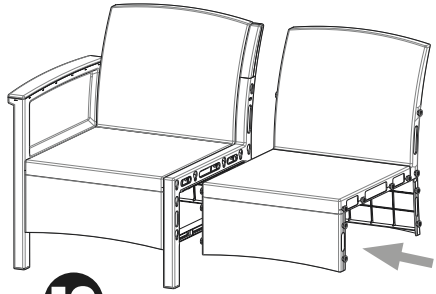


**1****2****3****4****5****6**

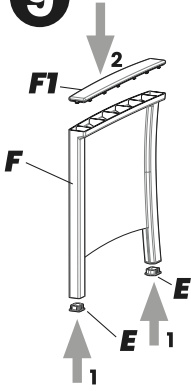
7



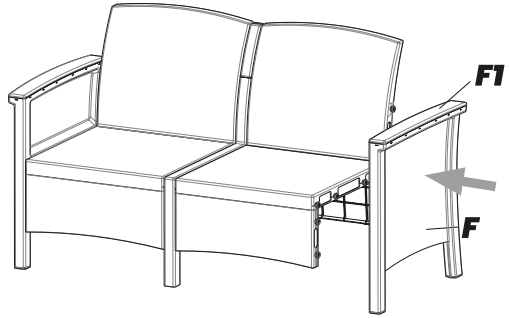
8



9



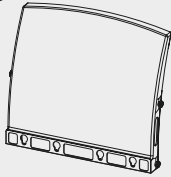
10



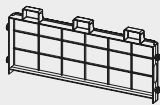




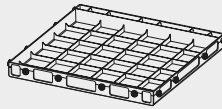
**L** x3



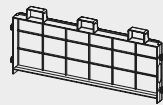
**M** x3



**H** x3



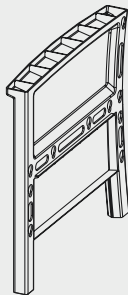
**N** x3



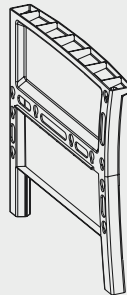
**G1** x1



**G** x1



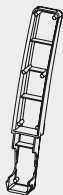
**F** x1



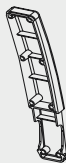
**F1** x1



**R** x2



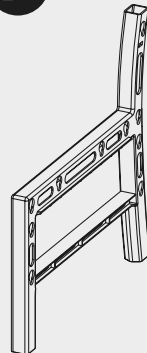
**S** x2



**Q** x2

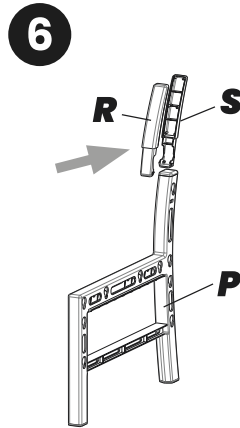
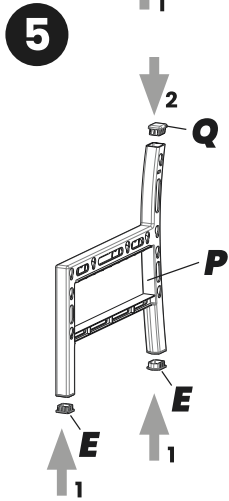
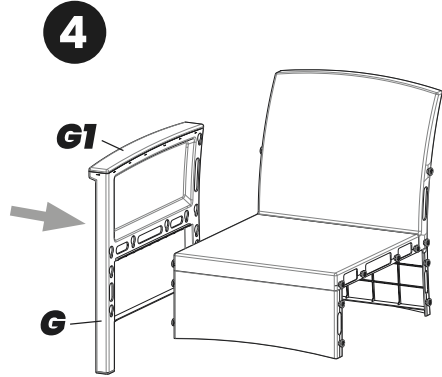
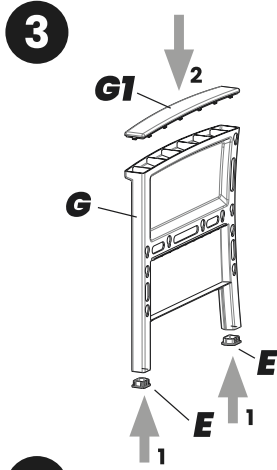
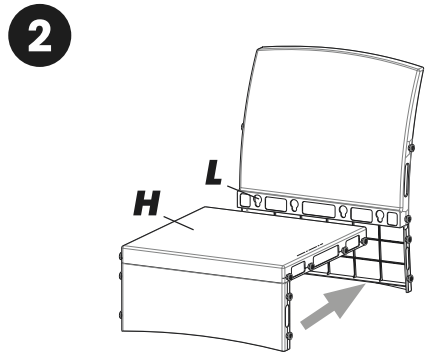
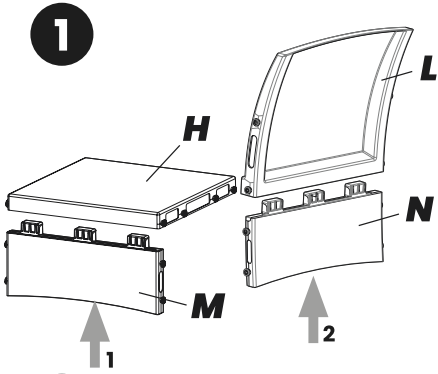


**P** x2

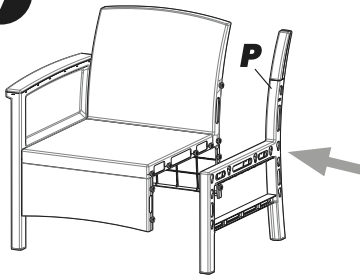


**E** x8

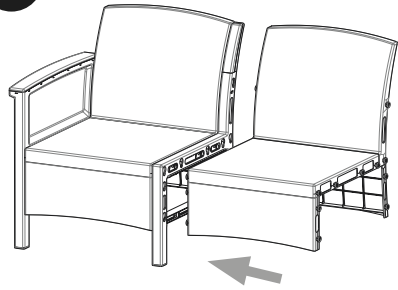




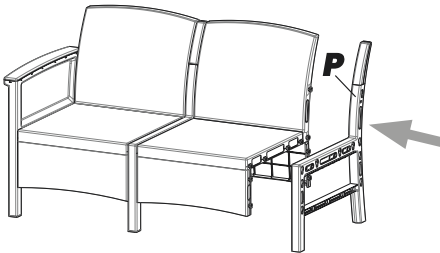
7



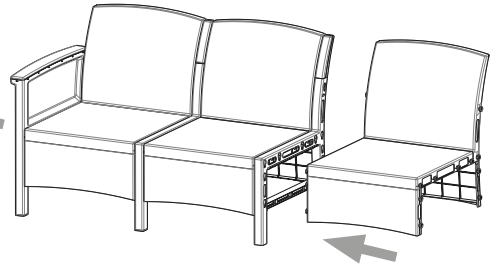
8



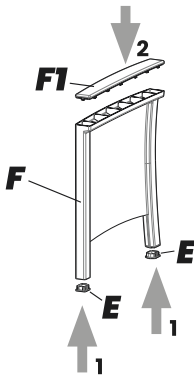
9



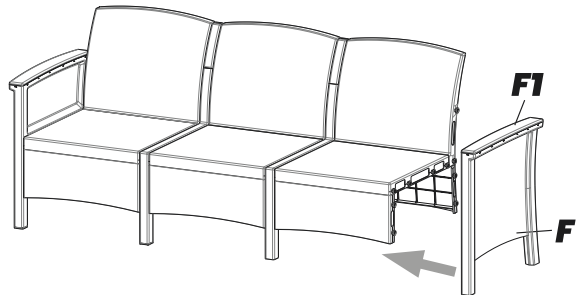
11



10

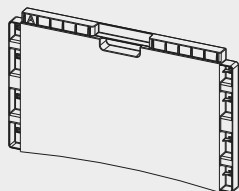


12

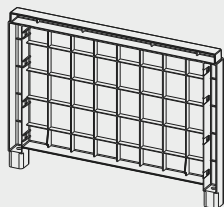




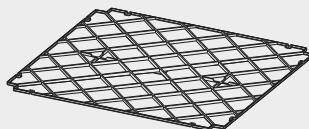
**A** x2



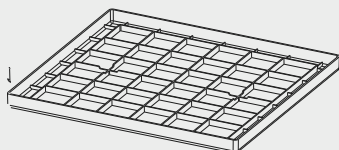
**B** x2



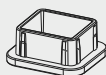
**C** x1



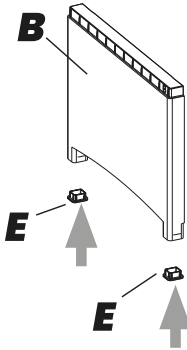
**D** x1



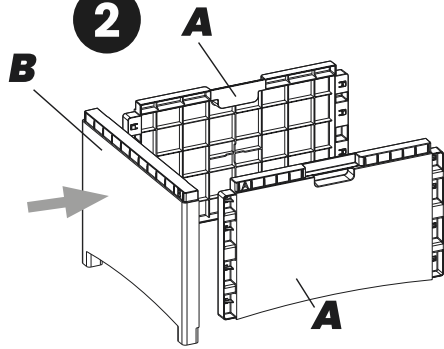
**E** x4



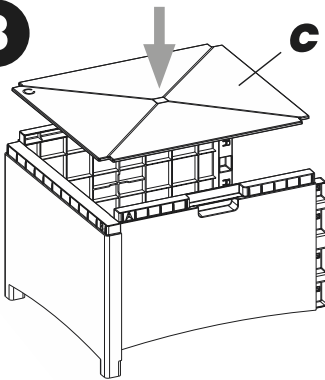
**1**



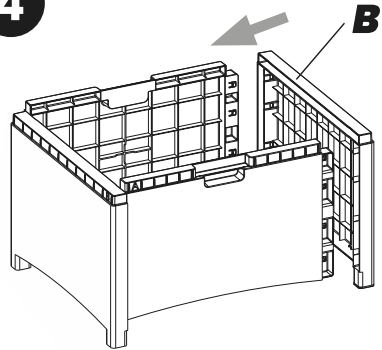
**2**



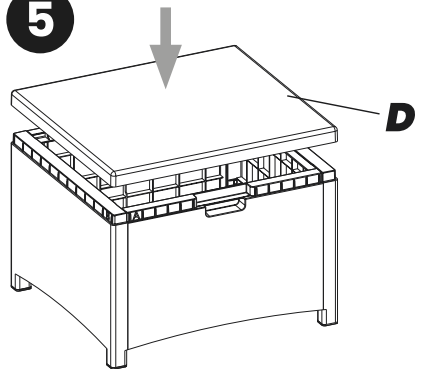
**3**



**4**

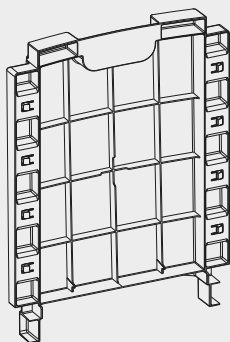


**5**

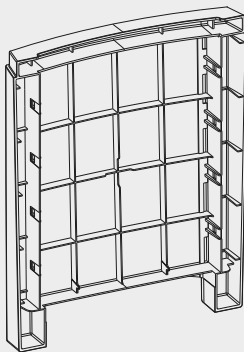




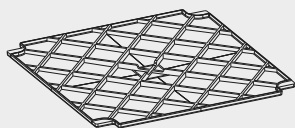
**A** x2



**B** x2



**C** x1



**D** x1

