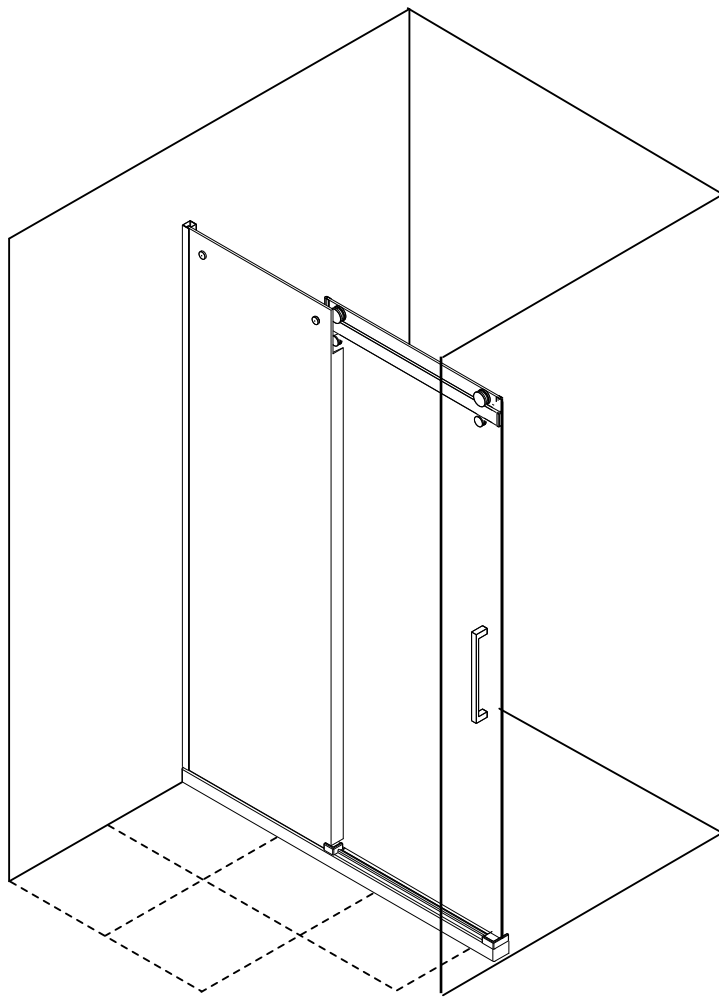

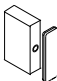

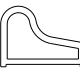



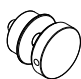
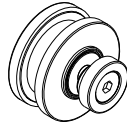
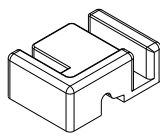
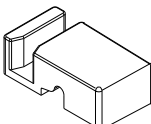
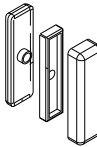
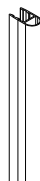
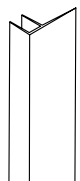
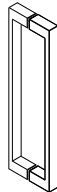
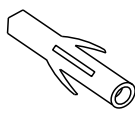



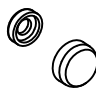






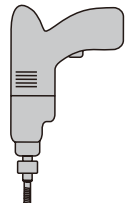

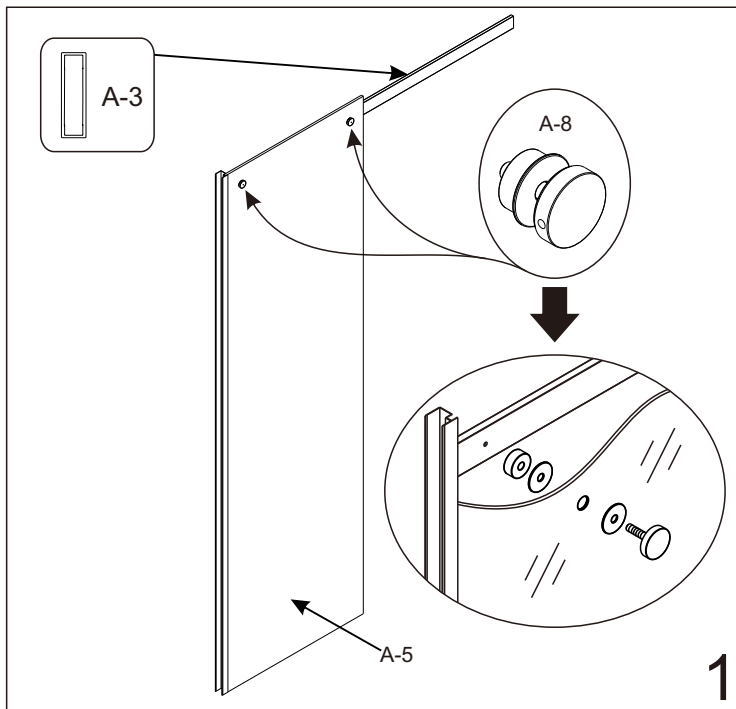


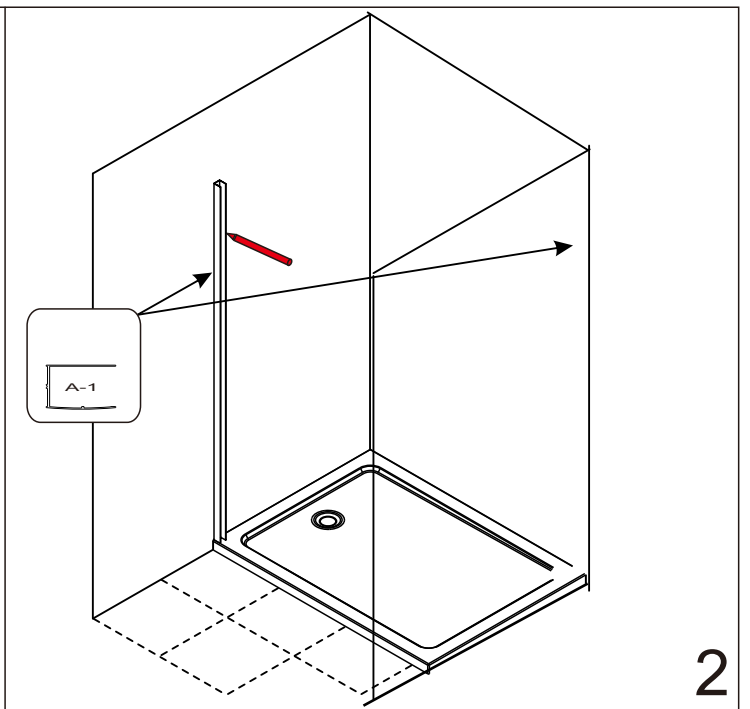
LB120/130/140/150/



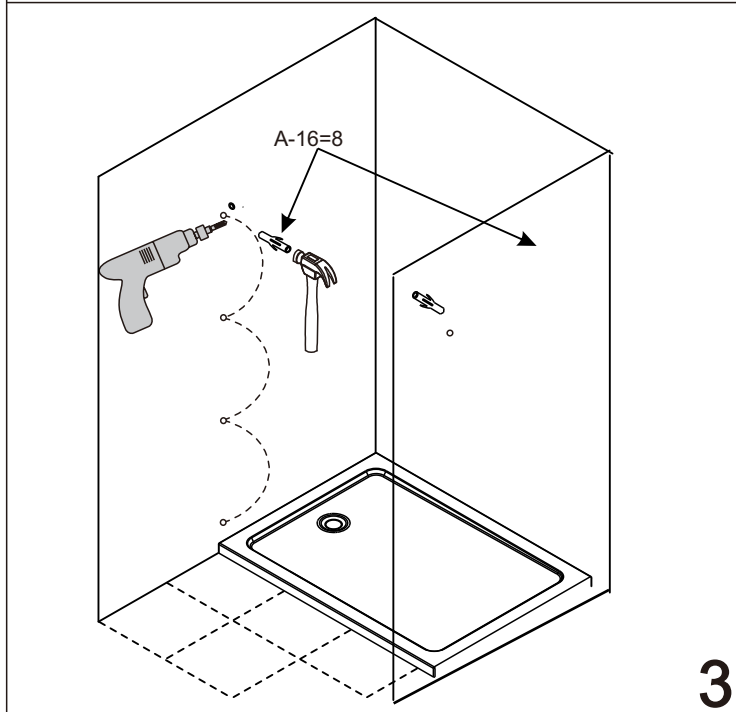
							
A-1	A-2	A-3	A-4	A-5	A-6	A-7	
							
A-8	A-9	A-10	A-11	A-12	A-13	A-14	
						X3	
A-15	A-16	M4*30=5	M4*30=4	M4*10=3			
							



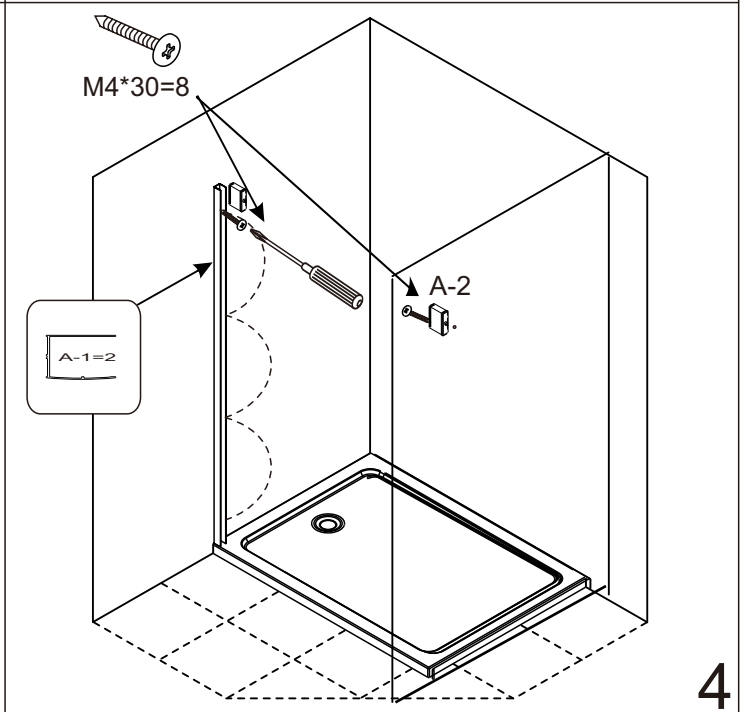
1



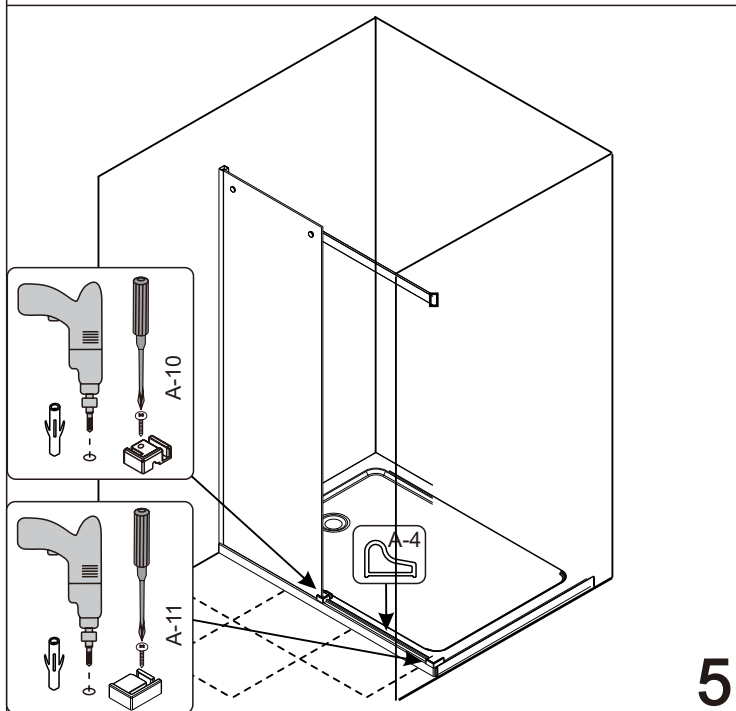
2



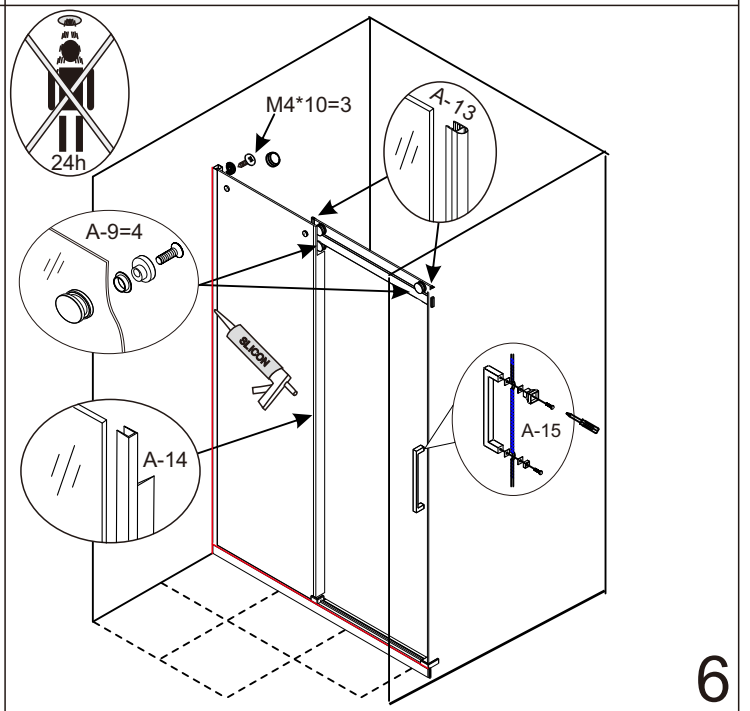
3



4



5



6