

Beépítési és kezelési kézikönyv

Zuhanykabin
GLASGOW PLUS

 **KERRA**[®]

 **HOMELUX**
by Lesitor

www.geminiduo.hu

Beépítési és kezelési kézikönyv Zuhanykabin GLASGOW PLUS

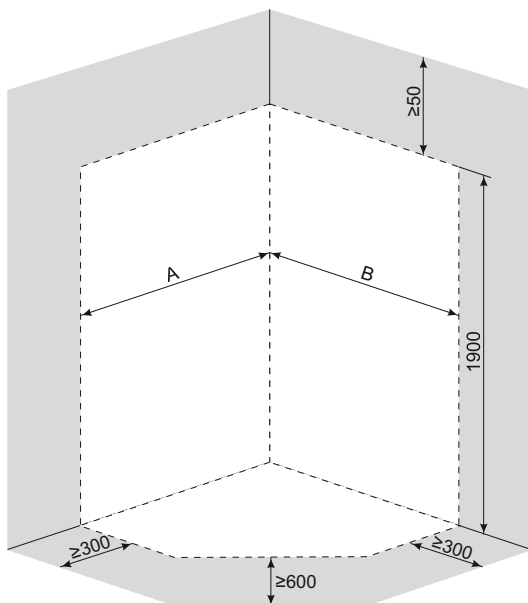
Köszönjük, hogy megvásárolta termékünket. A kabin összeszerelés megkezdése előtt kérjük, figyelmesen olvassa el az utasításokat. A kézikönyvben található diagramok és rajzok leegyszerűsítettek, és csak a termék helyes összeszereléséhez szükséges részleteket tartalmazzák.


MEGJEGYZÉS: A jelen kézikönyvben foglalt ajánlások be nem tartása alapja lehet a panasz elutasításának.

TELEPÍTÉSI HELY

Rajz 1

	A	B
Glasgow Plus 90x90	880-900	880-900
Glasgow Plus 100x80 bal	780-800	980-1000
Glasgow Plus 100x80 jobb	1000-980	780-900



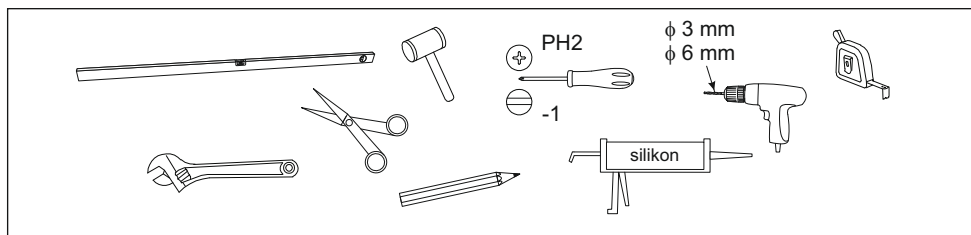
 - a kabin által elfoglalt hely

 - az a tér, amelynek a kabin beépítése után beépítetlennek kell maradnia

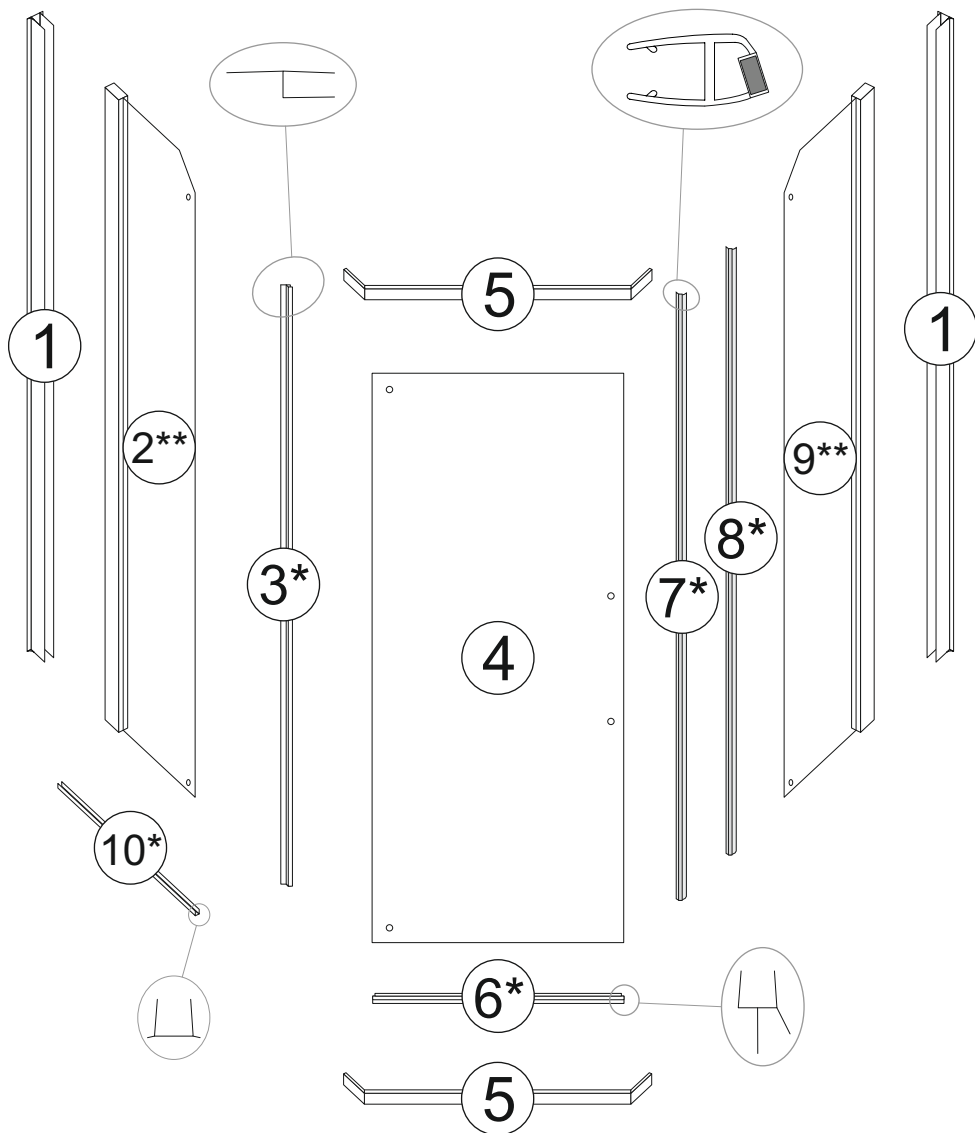
MEGJEGYZÉSEK ÖSSZESZERELÉS ELŐTT

1. A helyiséget, amelyben a kabint felszerelik, hatékony és hatékony szellőző- és fűtési rendszerrel kell felszerelni. A kabin nem telepíthető olyan helyiségbe, ahol a levegő hőmérséklete 5 °C alá csökkenhet.
2. A kabin beépítési helyének egyenletes, vízszintes padlóval kell megegyeznie a helyiség többi részével, egyenlő függőleges falakkal. A kabin nem beépíthető vagy bemélyedésbe helyezhető.
3. A fülke összeszerelése után hagyjon szabad helyet körülötte az 1. ábrán látható módon - ez szükséges a kabin megfelelő működéséhez és szervizeléséhez.
4. A kabin üvegelemei biztonsági üvegből készülnek. Különös odafigyelést igényel az üvegrészek kicsomagolása, kezelése és összeszerelése. Az üveget nem szabad közvetlenül a padlóra helyezni vagy a falnak támasztani. Ne üsse meg és ne nyissa fel kemény eszközökkel. A sérült üveg apró darabokra esik!
5. Összeszerelés előtt ellenőrizze az összes alkatrészt. Ne szerelje fel a kabint, ha annak bármely eleme sérült!
6. A kabin balra vagy jobbra nyíló ajtóval szerelhető össze. A kézikönyv további részében a bal oldali ajtó beépítési lehetősége látható.
7. A Glasgow Plus 100x80-as fülke balra vagy jobbra szerelhető.

SZÜKSÉGES ESZKÖZÖK

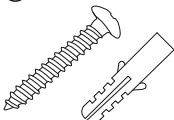
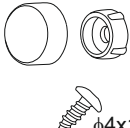
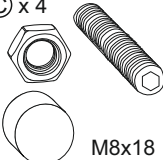

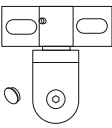
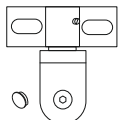


ALKATRÉSZ LISTA




* - fogyóelem; a 8-as tömítés ~ 2 cm-rel hosszabb, mint a 7-es tömítés

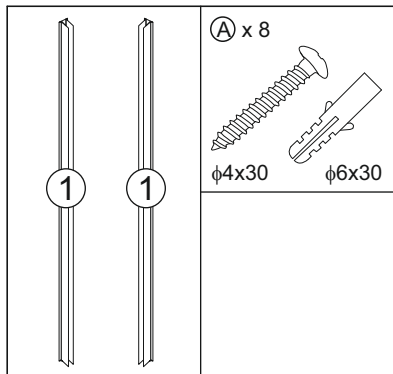
** - a Glasgow Plus 90x90 kabinban a 2. és 8. fal egyenként 41 cm széles;
A GlasgowPlus100x80 kabinban az egyik fal 31 cm széles, a másik 51 cm

<p>Ⓐ x 8</p>  <p>φ4x30 φ6x30</p>	<p>Ⓑ x 6</p>  <p>φ4x13</p>	<p>Ⓒ x 4</p>  <p>M8x18</p>	<p>Ⓓ x 4</p>  <p>M8x22</p>	<p>Ⓔ x 1</p> 
<p>Ⓕ x 1</p> 				

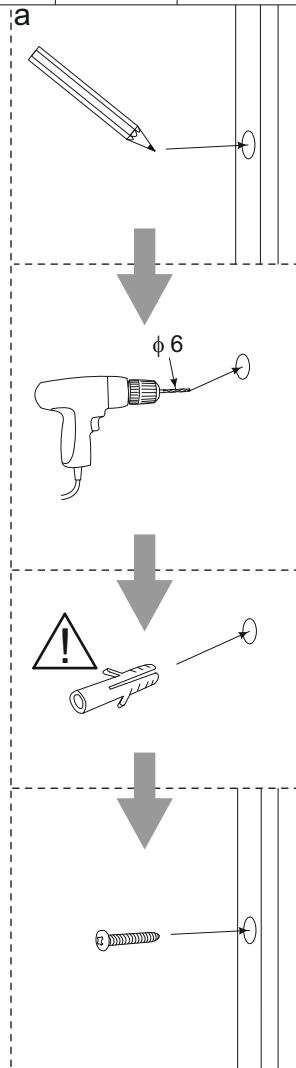
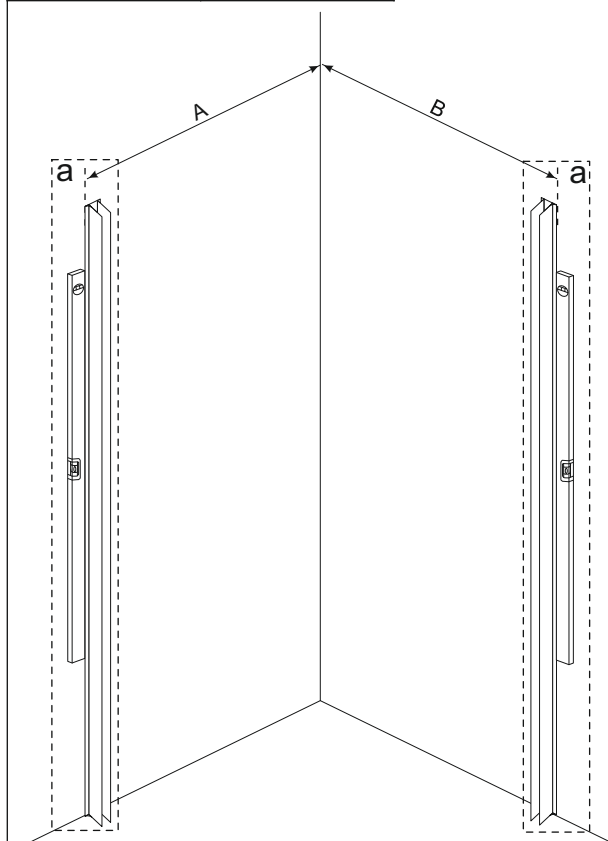
ALKATRÉSZLISTA – FOGYÓANYAGOK

<p>Ⓖ x 1</p> 	
---	--

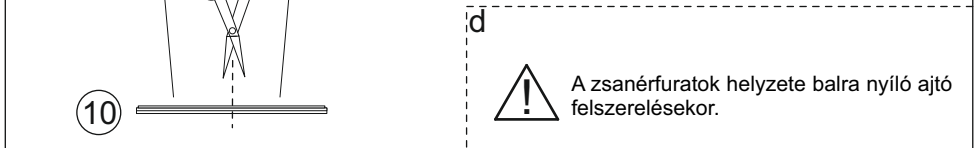
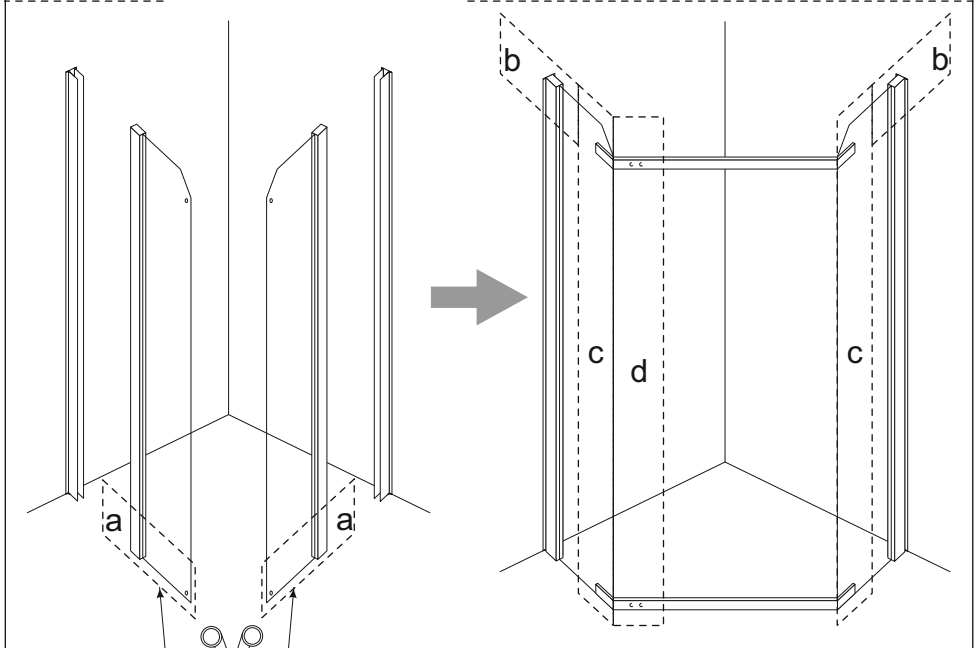
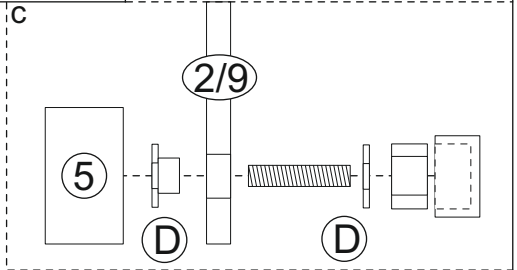
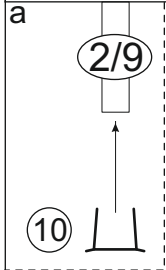
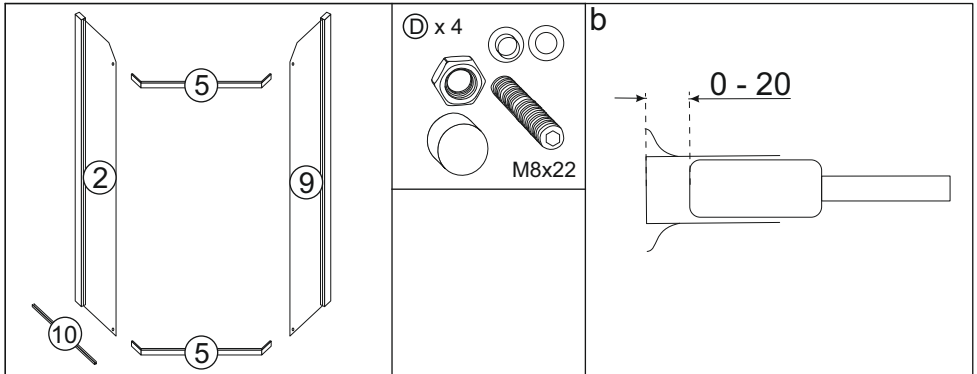
FÜLKE ÖSSZESZERELÉS

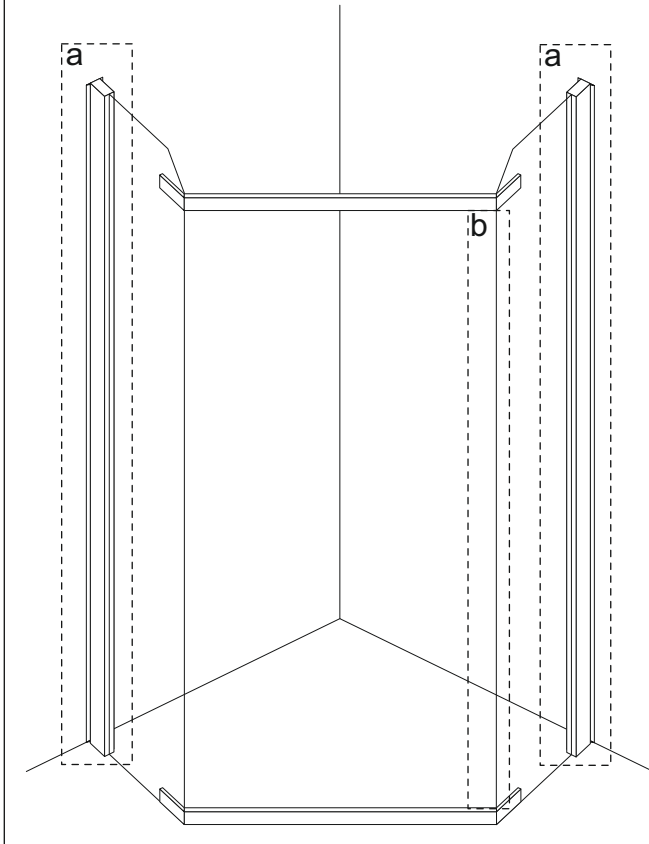
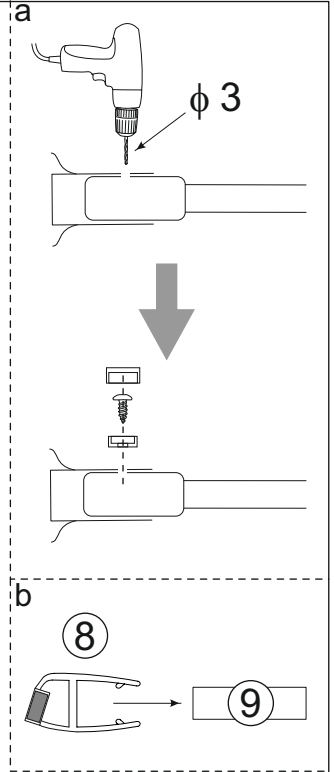
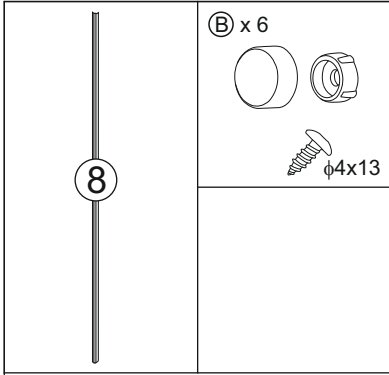


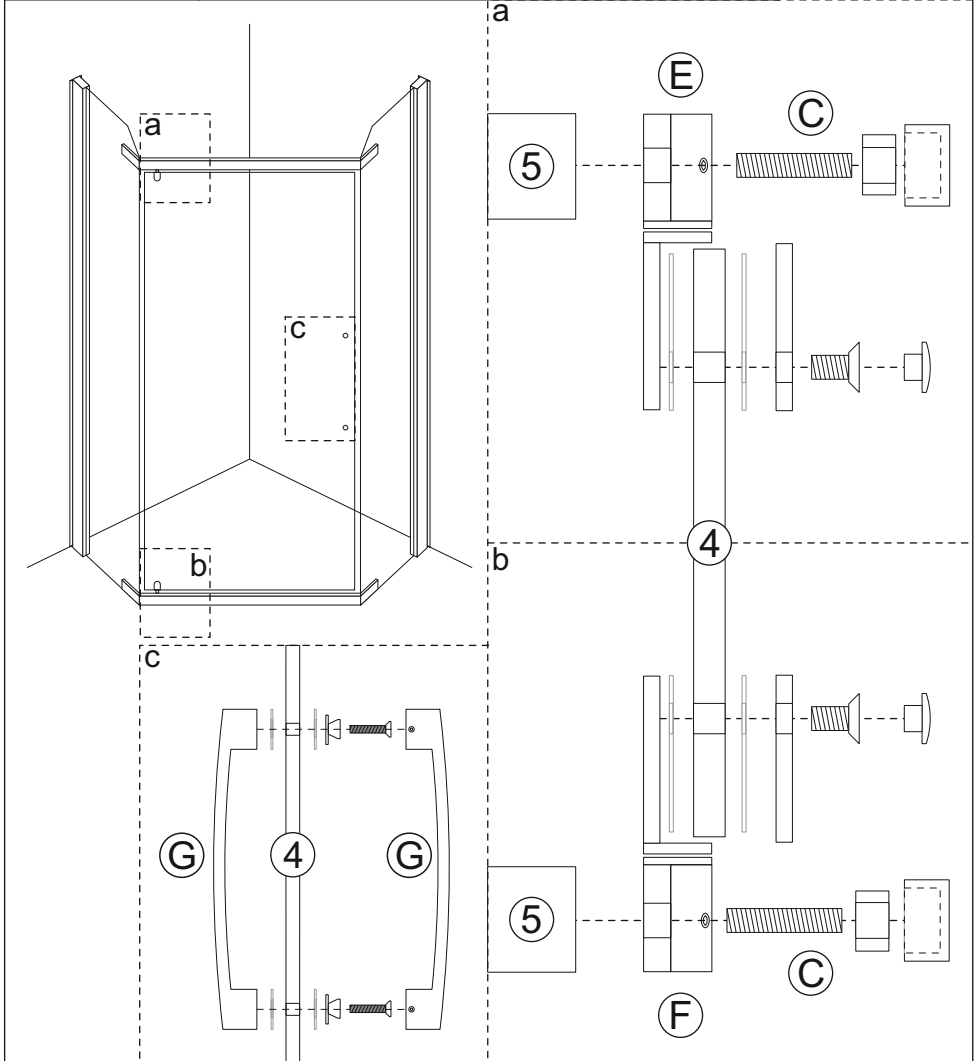
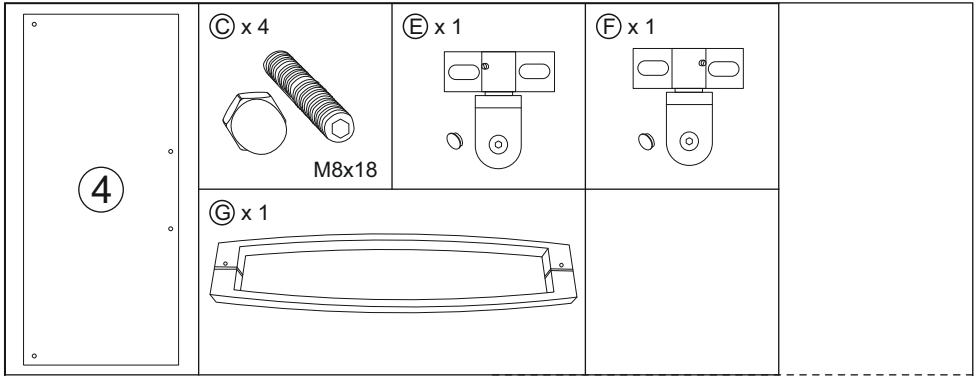
	A	B
Glasgow Plus 90x90	880-900	880-900
Glasgow Plus 100x80 bal	780-800	980-1000
Glasgow Plus 100x80 jobb	1000-980	780-900

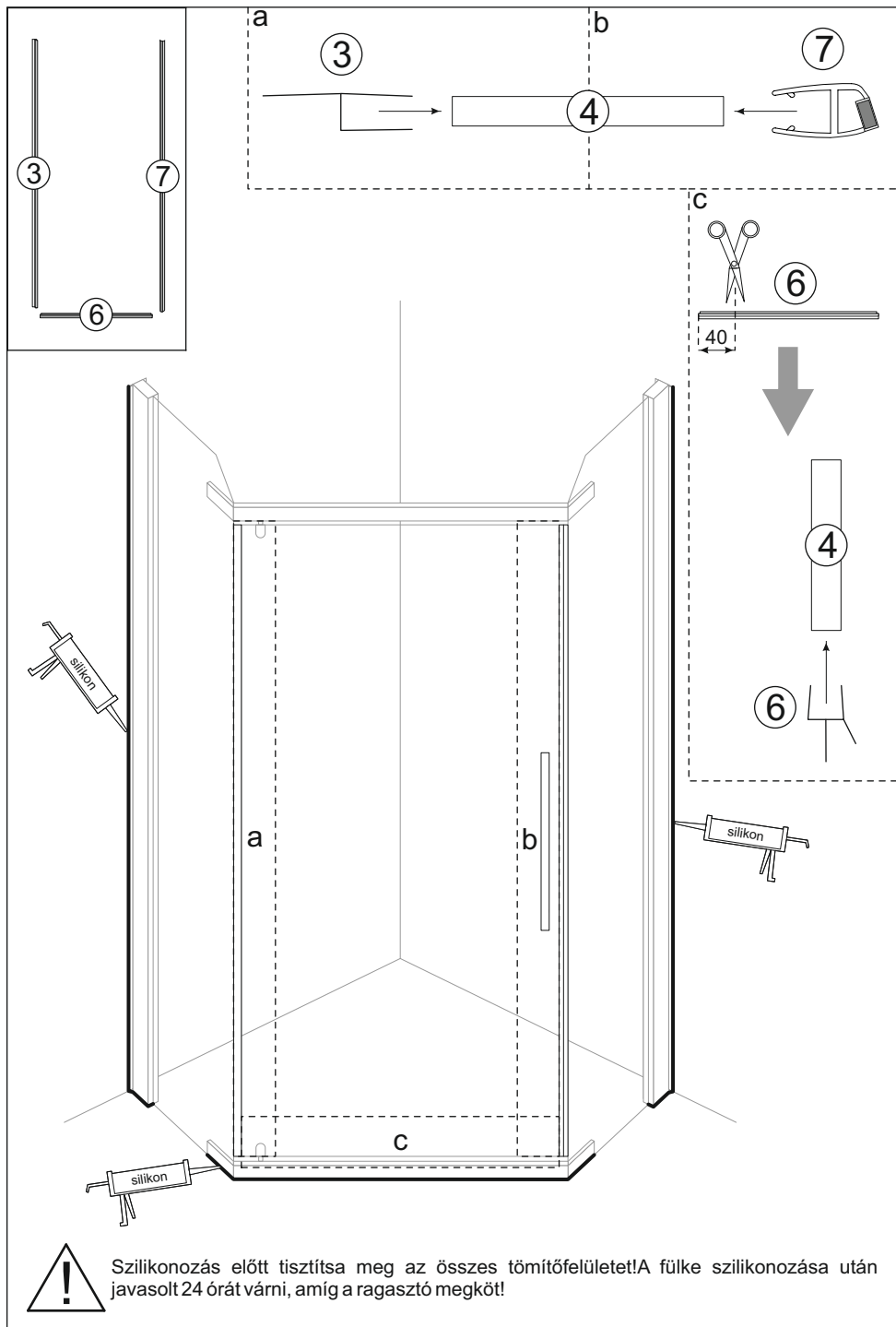


A mellékelt csapok nem univerzálisak. A csapokat aszerint kell kiválasztani, hogy milyen falhoz rögzítik a fülkét.










MEGJEGYZÉSEK A FÜLKE BIZTONSÁGÁRA, HASZNÁLATÁRA ÉS JELLEMZŐIRE

1. Biztonsági okokból elektromos készülékek nem használhatók az utastérben. Az ilyen eszközöknek távol kell lenniük a kabint használó személyektől.
 2. Ne hagyjon semmilyen fémtárgyat a kabinban. Korrodálódhatnak.
 3. Biztonsági okokból a gyermekek a kabint felnőtt felügyelete mellett használják.
 4. Minden javítást hivatalos szervizközpontnak kell elvégeznie.
 5. A kabin kizárólag nem kereskedelmi célú otthoni használatra készült.
 6. Ne nyissa ki vagy csukja be hevesen a fülke ajtaját. Ne támaszkodjon az ablakokra.
 7. Alkohol vagy kábítószer hatása alatt álló személyek nem használhatják a kabint.
 8. A kabin nem érintkezhet 65 °C feletti hőmérsékletű vízzel, nyílt lánggal vagy izzó tárgyakkal.
 9. Még a legkisebb foltok sem megengedettek körömlakkal vagy hajlakkal.
 10. Ne használja a kabint, ha az sérült.
 11. Abban az esetben, ha a vízáramot a tömítőfelületekre vagy azok közelébe irányítják, kis mennyiségű víz a kabinon kívülre kerülhet.
 12. Üvegméretek tűrései: vastagság - $\pm 0,3$ mm; konvexitás - ± 1 mm; magasság / szélesség ± 3 mm.
 13. Egyéb méretek tűrése: ≤ 1000 mm-es méreteknél ± 5 mm; > 1000 mm - ± 10 mm méreteknél.
 14. A fogyóeszközök élettartama 12 hónap.
 15. Más gyártók helyettesítőinek használata nem javasolt.
- A paraméterek eltérései befolyásolhatják a termék megfelelő működését.

KARBANTARTÁS

1. Minden használat után a kabint alaposan le kell öblíteni tiszta vízzel, és le kell törölni egy puha, nedves ruhával - a fülke felületének személyi higiéniai termékekkel való hosszan tartó érintkezése károsíthatja a felületet vagy korrodálhatja a fémelemeket. Amíg teljesen meg nem szárad, hagyja nyitva a kabin ajtaját, és gondoskodjon a helyiség jó szellőztetéséről. A használt ruha nem tartalmazhat súroló vagy karcoló szálakat.
 2. A kabin felületét enyhe tisztítószerrel és puha ruhával kell megtisztítani. Folyékony szappanos oldat használata javasolt. Tisztítás után a kabint alaposan le kell öblíteni tiszta vízzel és meg kell szárítani - a kabin felületének tisztítószerekkel való hosszan tartó érintkezése károsíthatja a felületet vagy korrodálhatja a fémelemeket.
-  Ne használjon maró, irritáló vagy súroló hatású anyagokat tartalmazó agresszív szereket. Károsíthatják a kabin felületét. A használt ruha nem tartalmazhat súroló vagy karcoló szálakat.
3. A vízzel 1:5 arányban hígított citromsav a vízkő és a vízkőlerakódások eltávolítására használható. A vízkőmentesítő felületeket alaposan le kell öblíteni tiszta vízzel és meg kell szárítani. A fülke hosszan tartó érintkezése a vízkőoldó szerrel károsíthatja a felületét vagy a fém alkatrészek korrózióját okozhatja.
 4. Havonta legalább egyszer ellenőrizze a fogyóeszközök állapotát, és pótolja a hengerek szilikonszivreszteségét. Az elhasználandó elemeket ki kell cserélni.
 5. A termék intenzív, azaz havi legalább 30 órás használata esetén a 4. pontban leírt karbantartási tevékenységeket legalább kéthetente javasolt elvégezni.

Manuális verzió: 1.0

Létrehozás időpontja: 2018.09.08

The logo for KERRA, featuring a stylized icon of three horizontal bars to the left of the word "KERRA" in a bold, sans-serif font, followed by a registered trademark symbol (®).

KERRA®

Magyarországi forgalmazó
Leziter Kft
6500 Baja, Szegedi út 107.
www.geminiduo.hu