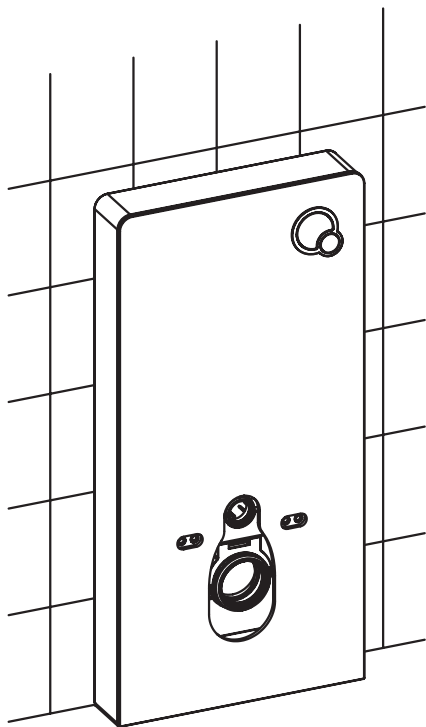


Wellis®



EN

Corsica Floor Standind Toilet Tank

For wall-mounted toilet - INSTRUCTION GUIDE

DE

Corsica bodenständiger spülkasten

für wandmontierte Toiletten - BEDIENUNGSANLEITUNG

FR

Réservoir de toilette posée au sol de corsica

Pour les toilettes posées au sol - MODE D'EMPLOI

HU

Corsica álló wc-tartály falraszerelt wc-hez SZERELÉSI ÚTMUTATÓ

RO

Rezervor WC de pardoseală Corsica pentru vas WC de perete - INTRUCȚIUNI DE MONTARE
























EE00216

CORSICA

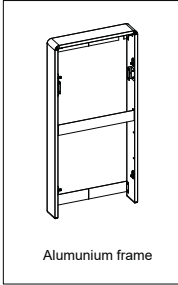
Content

Accessories List	2
Technical Specifications	4
Technical drawing, inlet valve & flush valve connection	5
Cistern installation	6
Maintenance & daily care	14

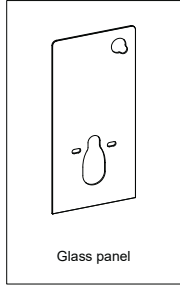
Accessories List

Accessorieslist	Names	Specification	Quantity	Item List	Names	Specifications	Quantity
	rubber seal	Ø110	1		expansion nut	SX10 Ø6-8	2
	straight flush pipe		1		screw	ST6.8*67	2
	pipe connection		1		small washer	Ø22*2.0	2
	eccentric pipe		1		M12 bolt		2
	rubber seal		1		decorative cap		2
	white air hose	white	1		M12 nut		2
	blue air hose	blue	1		big washer	Ø32.5*2.5	2
	toilet mat		1		rubber sleeve		2
	flush pipe		1		decorative cap base		2
	rubber seal on above pipe	Ø60	1		steel expansion bolt		2
	expansion nut	8*40	2		washer	Ø11*1.2	2
	screw	ST4.8*45	2				

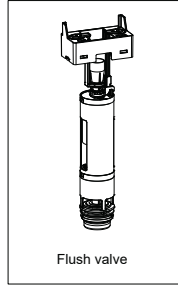
Accessories list



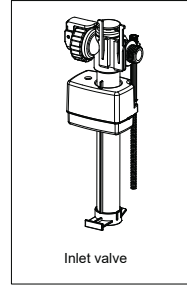
Aluminium frame



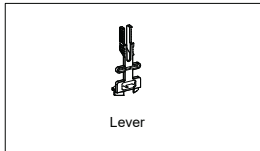
Glass panel



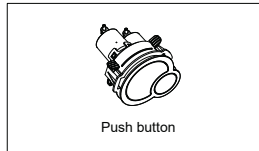
Flush valve



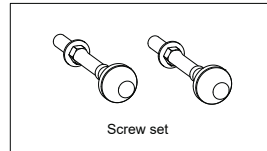
Inlet valve



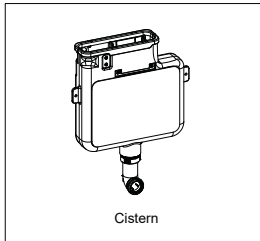
Lever



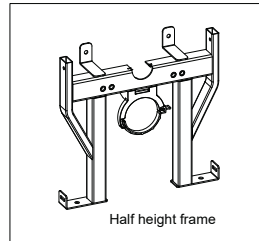
Push button



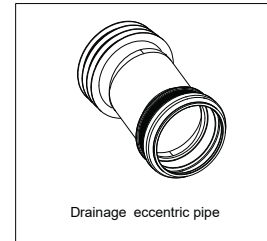
Screw set



Cistern



Half height frame

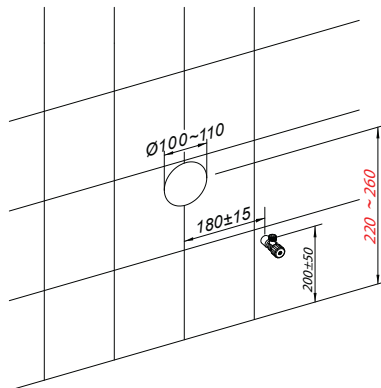
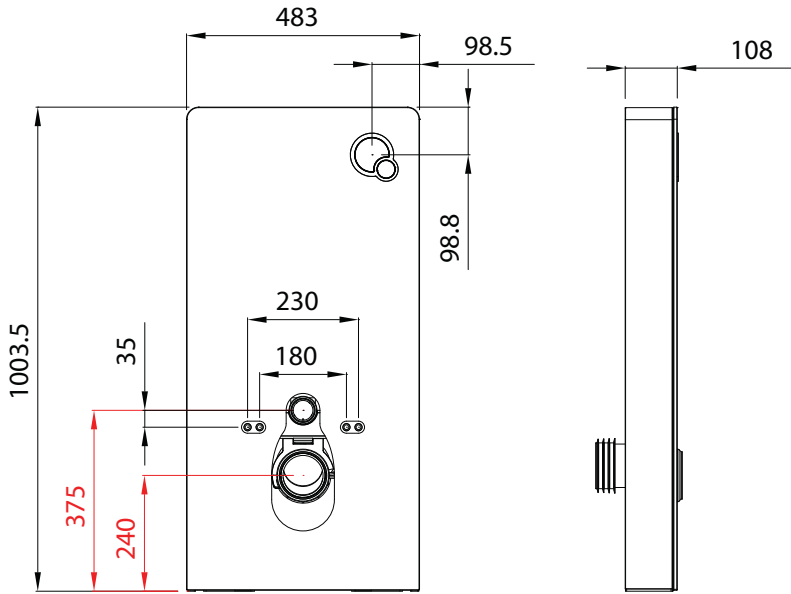


Drainage eccentric pipe

Technical Specification

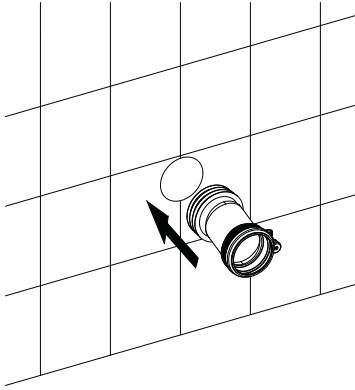
Name	Pneumatic cabinet cistern for wall-hung WC	
Model	CJ805W+J518	
Technical Specification	Ambient temperature	3~40°C
	Water supply pressure	0.07~0.75MPa
	Water supply temperature	4~35°C
	Dimension	1003.5mm X 483mm X 108mm

Technical drawing, inlet valve & flush valve connection



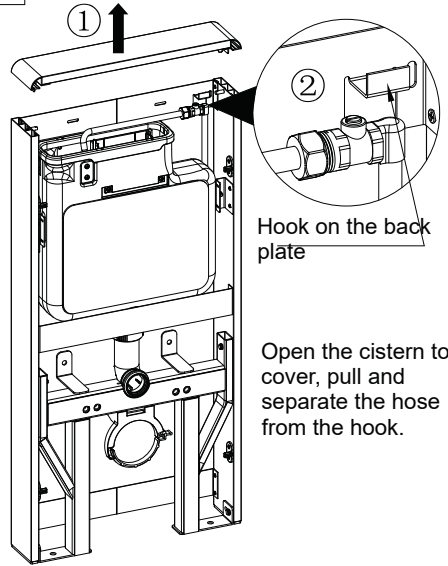
1

Cistern installation



Insert the drainage pipe into the drainage hole on the wall

2

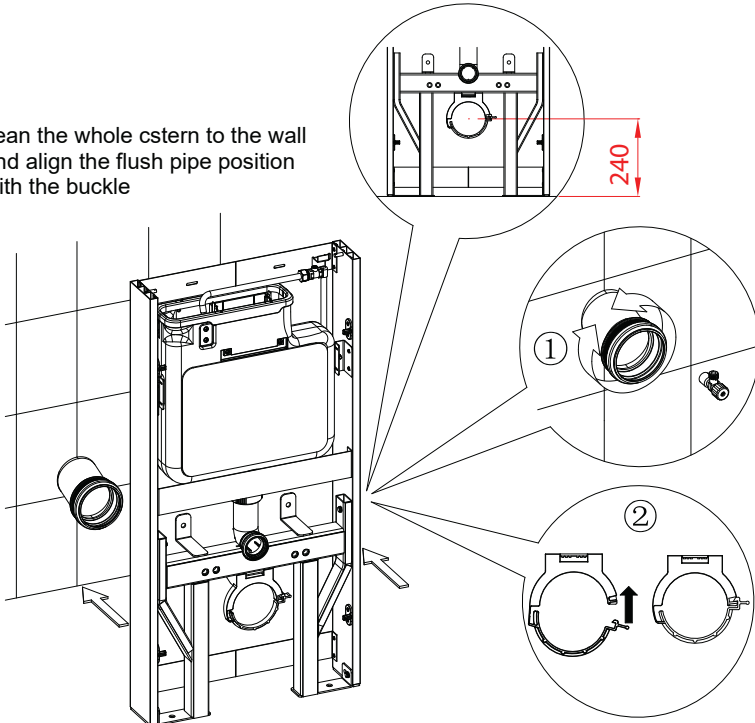


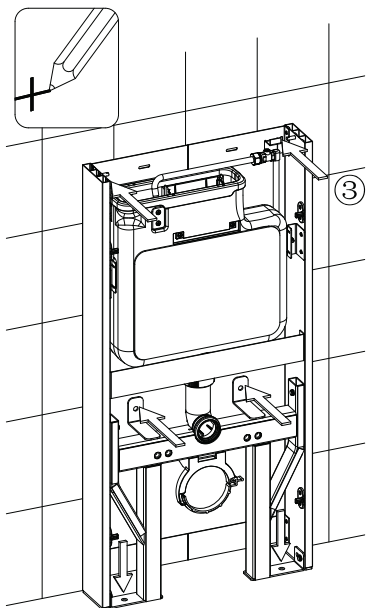
Hook on the back plate

Open the cistern top cover, pull and separate the hose from the hook.

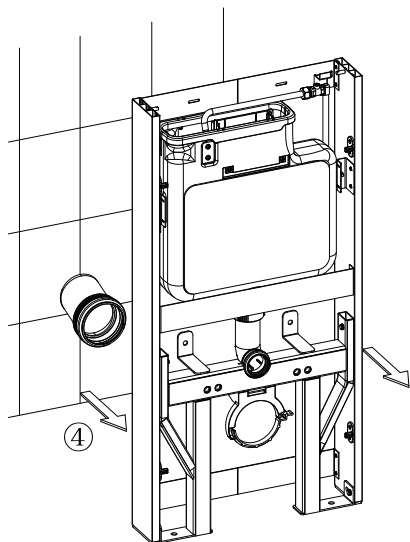
3

Lean the whole cistern to the wall and align the flush pipe position with the buckle

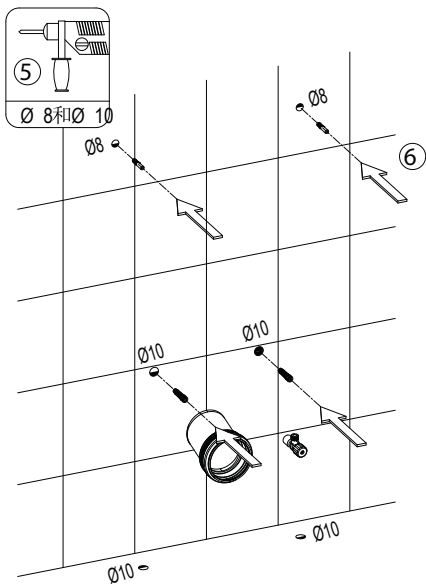




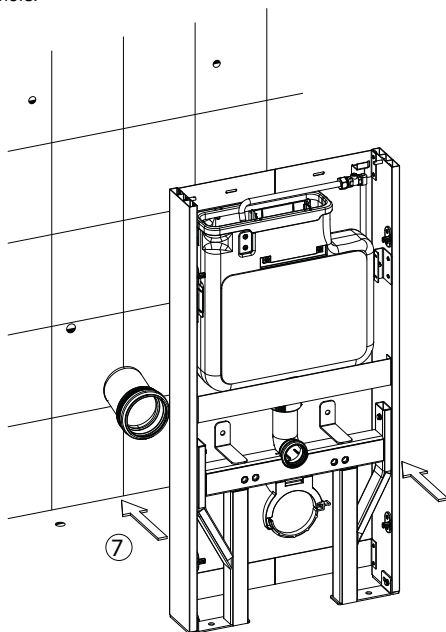
As indicated by the arrows mark the 4 points on the wall and 2 points on the ground accordingly.



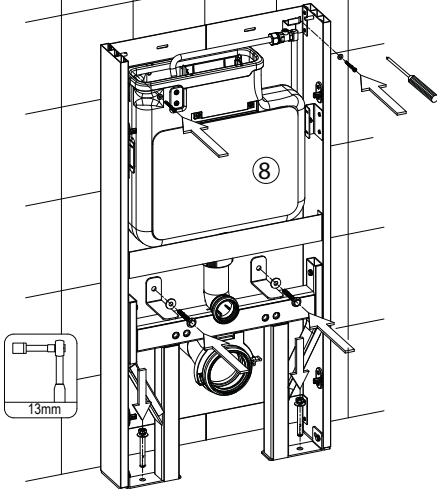
Then move away cistern



Drill the holes according to the marked points (the holes' depth must be deeper than the length of the expansion nut, the diameter shown as in the picture) and press the corresponding expansion nut into the hole.

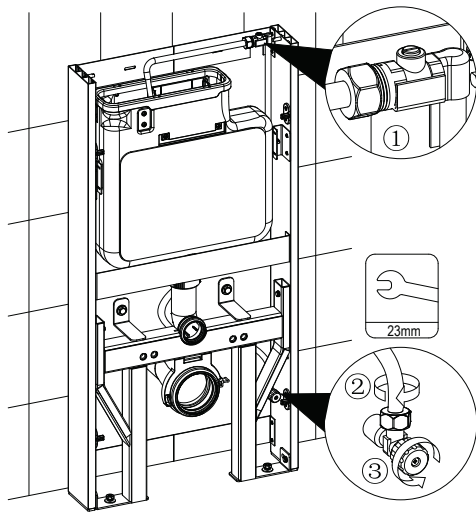


Lean the whole frame onto the right position of the wall.

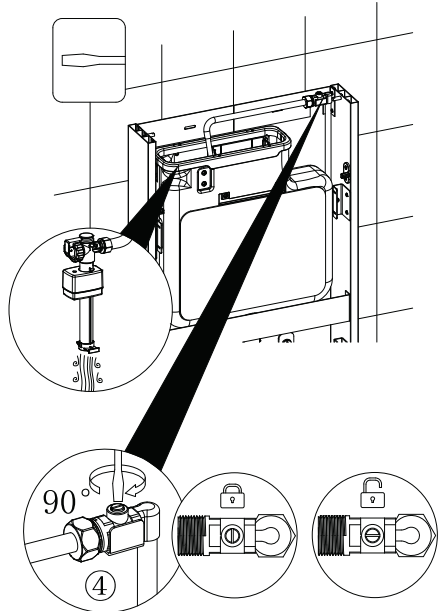


Lock the corresponding size of the screws into the expansion nut in the wall and steel expansion bolt on the floor

4

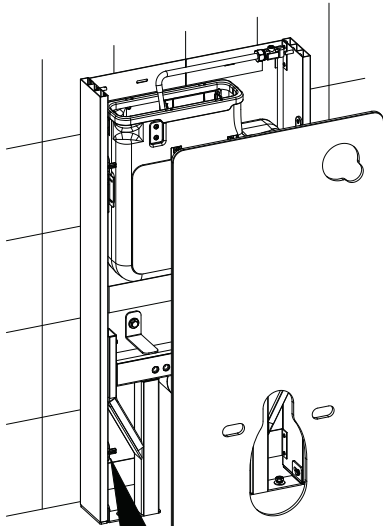


Buckle the hose onto the hanger again, and connect the hose to the stop valve on the wall.

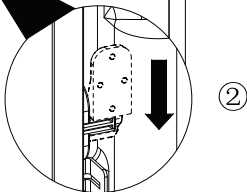
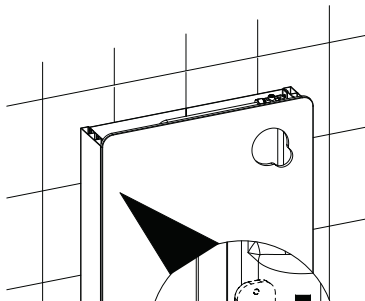
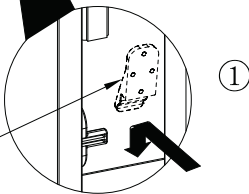


Open the stop valve on the hose to see whether it works and water runs into cistern tank

5

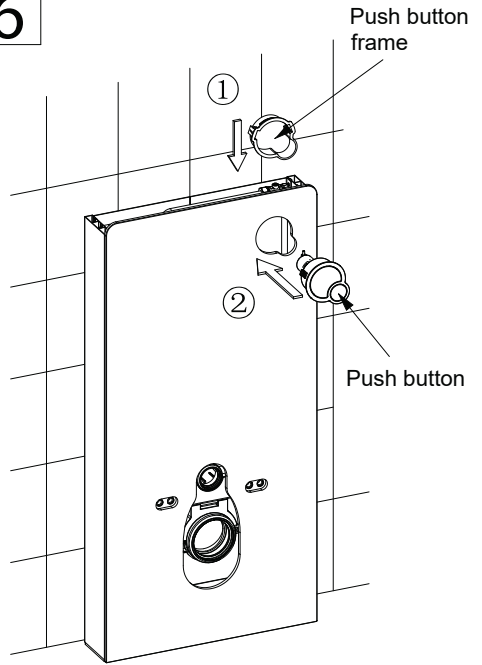


Hang hook on the panel (4pcs)



Install the panel, make sure the glass panel close to the aluminum frame, then push down the panel until the hung hook totally into the fasteners on the frame.

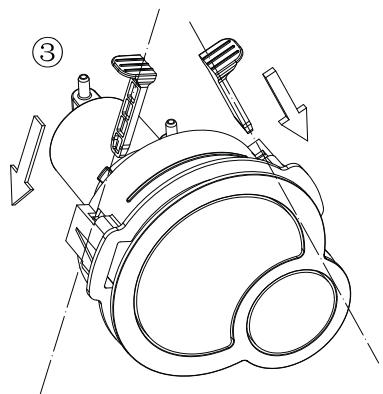
6



Push button frame

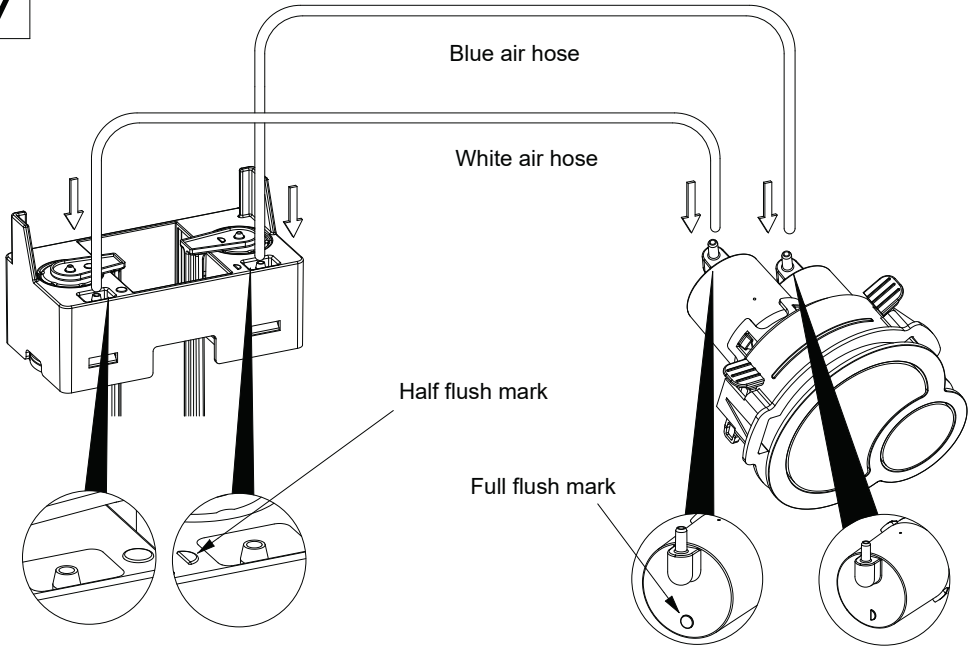
Push button

Install the push button frame and button onto the glass



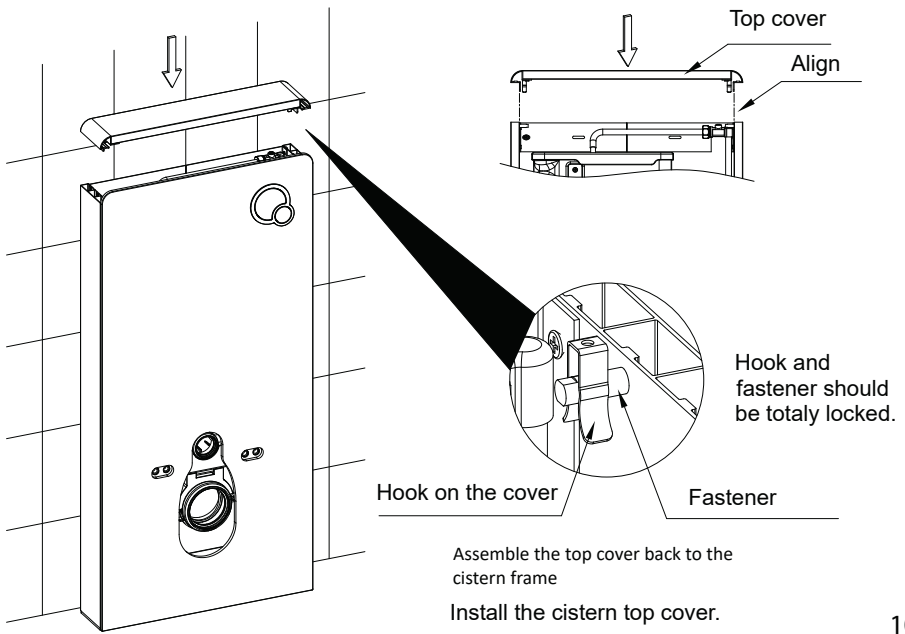
Insert the two plugs into the positions as shown

7

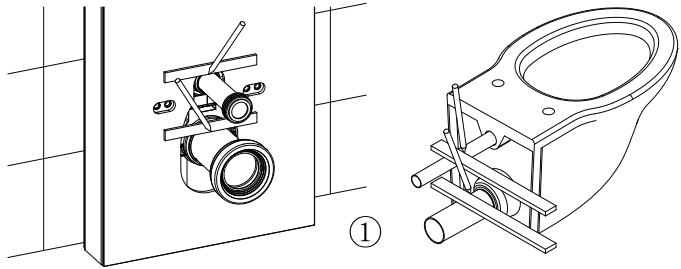
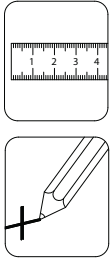


Connect air hoses to the correct positions

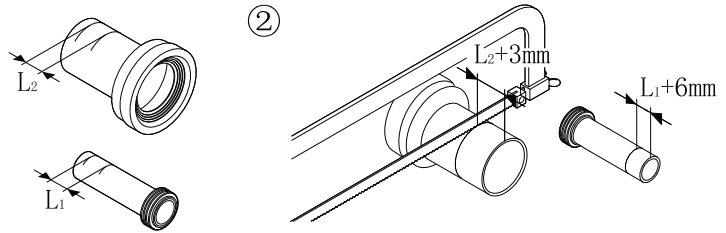
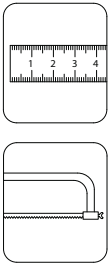
8



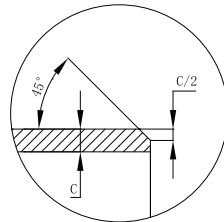
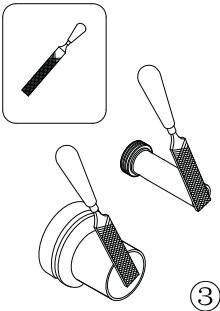
9



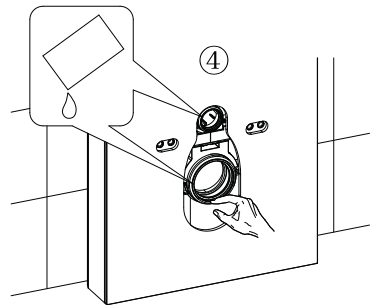
Mark on the straight flush pipe and drainage pipe



Cut the flush pipe and drainage pipe

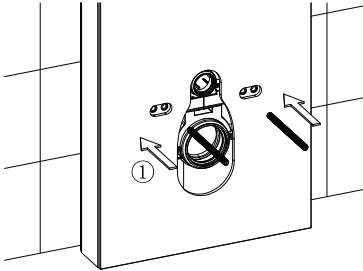
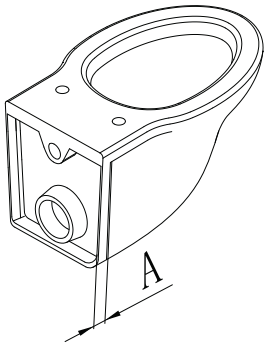


Make chamfer on the flush pipe and drain pipe

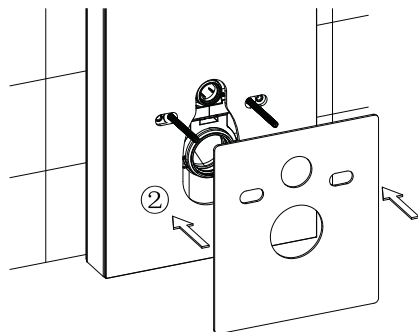
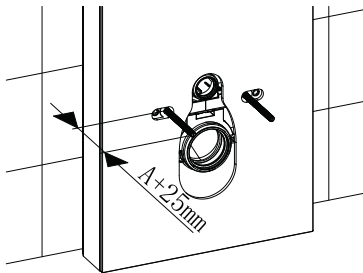


Apply silicone oil

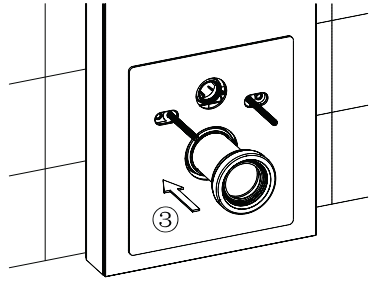
10



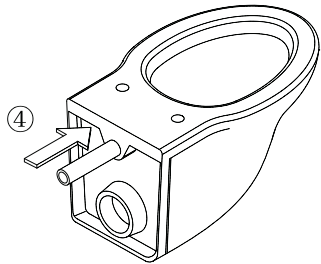
Screw the bolts into the cistern frame



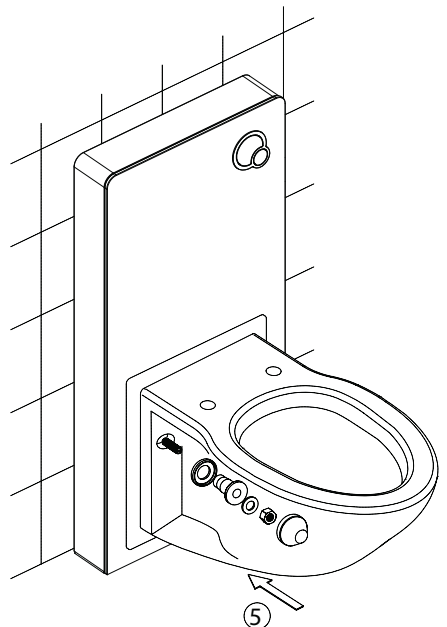
Install toilet mat



Install the straight flush pipe into the cistern

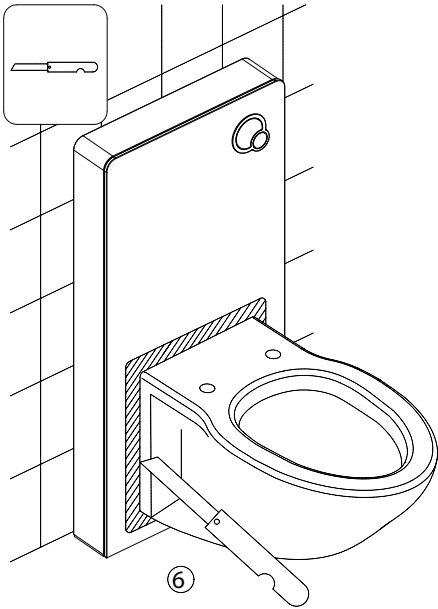


Install the flush pipe into the toilet

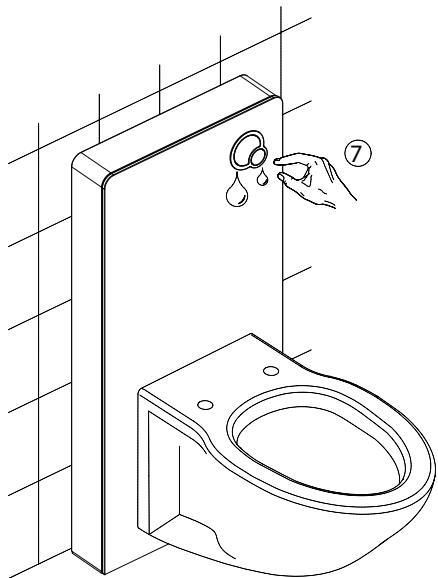


Install toilet

12



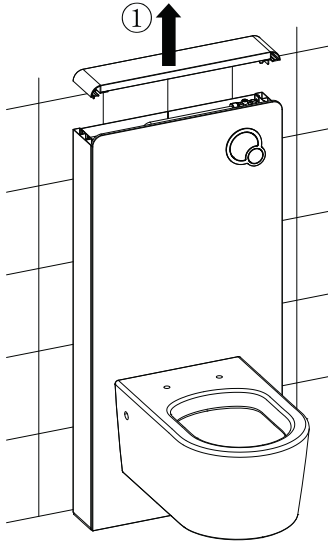
Cut off extra part of the toilet mat



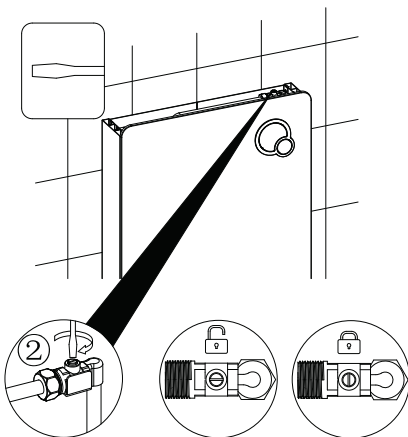
Test half & full flush functions

Maintenance & daily care

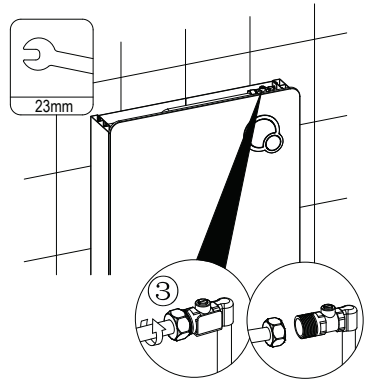
1.1 Inlet valve removal



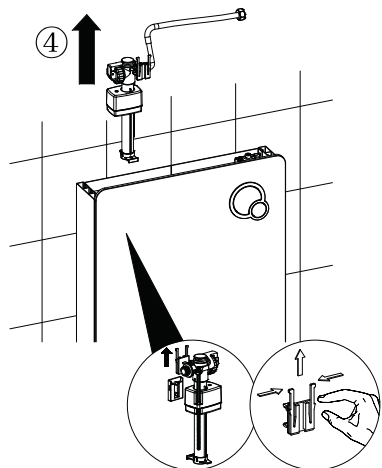
Remove the top cover



Turn off the stop valve on the flexible hose

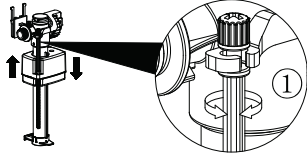


Separate the hose from the stop valve

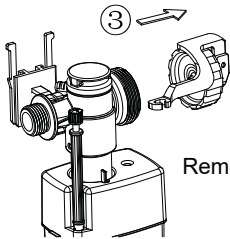
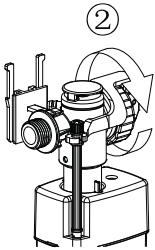


Take out the inlet valve upwards

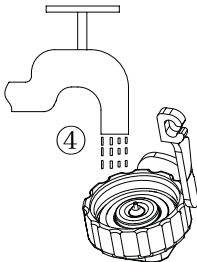
1.2 Inlet valve adjustment & clean



Adjust the float upwards to increase the inlet volume; or downwards to reduce the volume

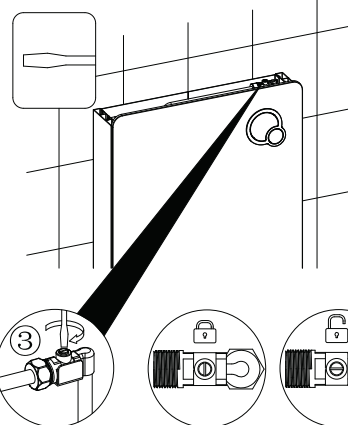
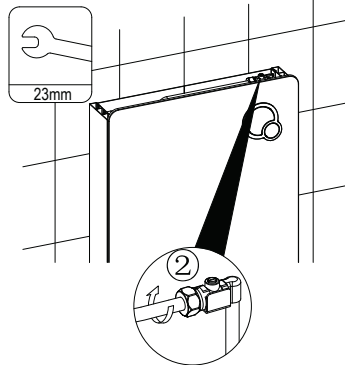
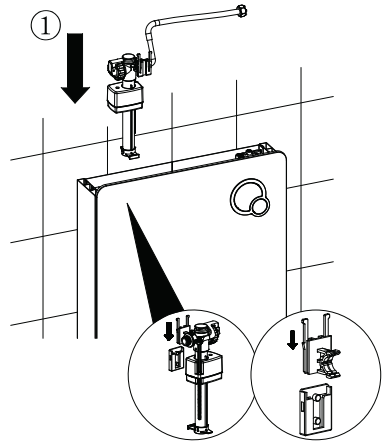


Remove the water-stopping part

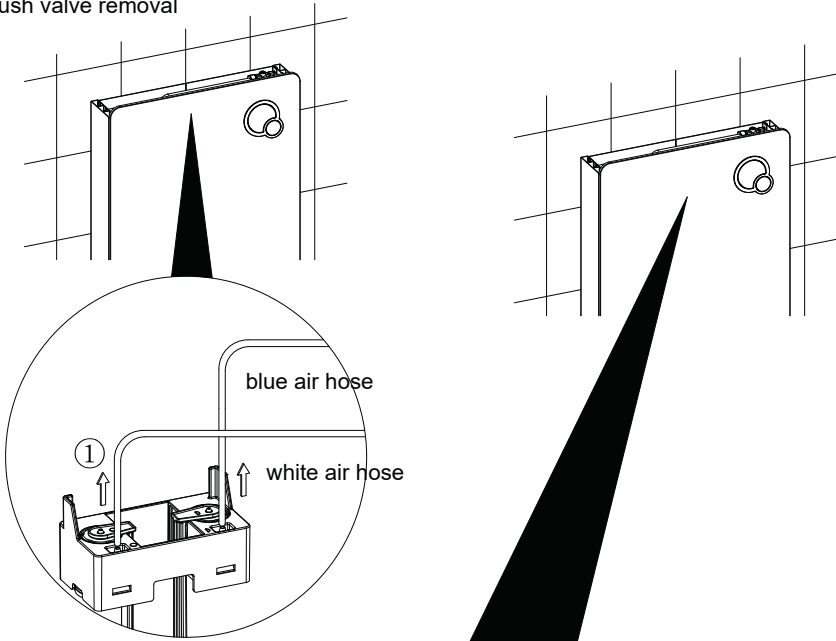


Wash this removed part

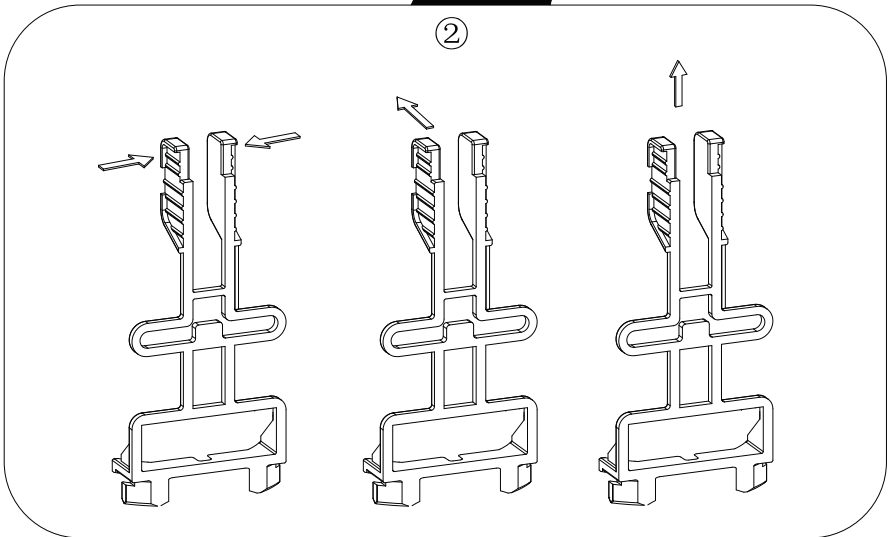
1.3 Inlet valve installation



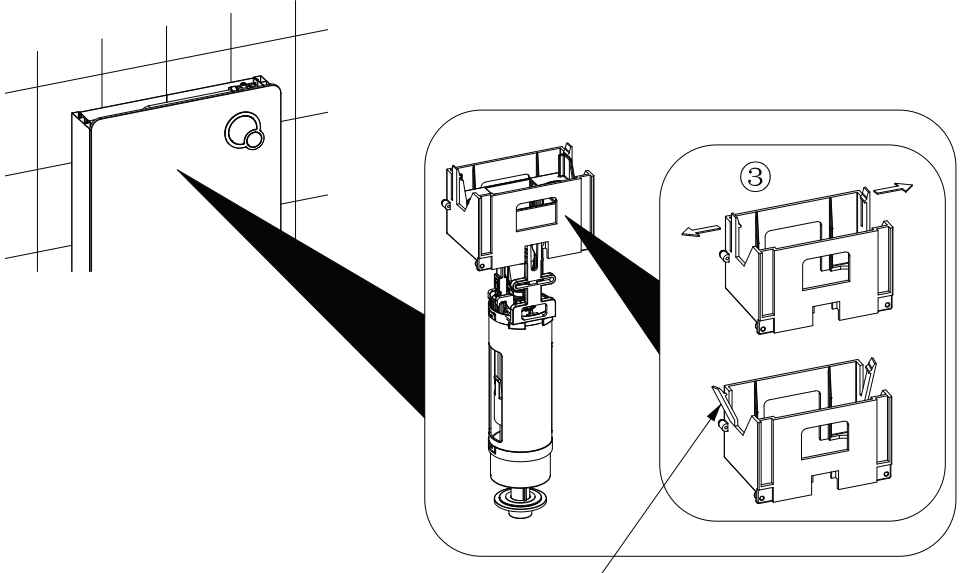
2.1 Flush valve removal



Remove the air hoses from the air hose holes

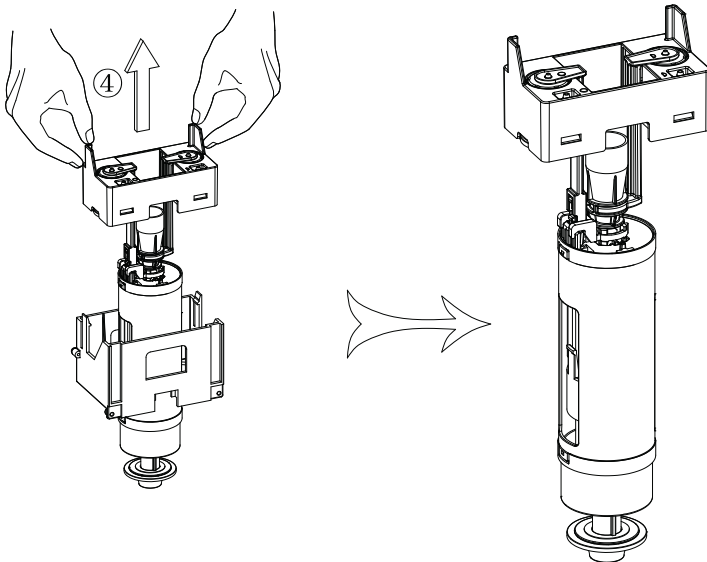


Remove the lever

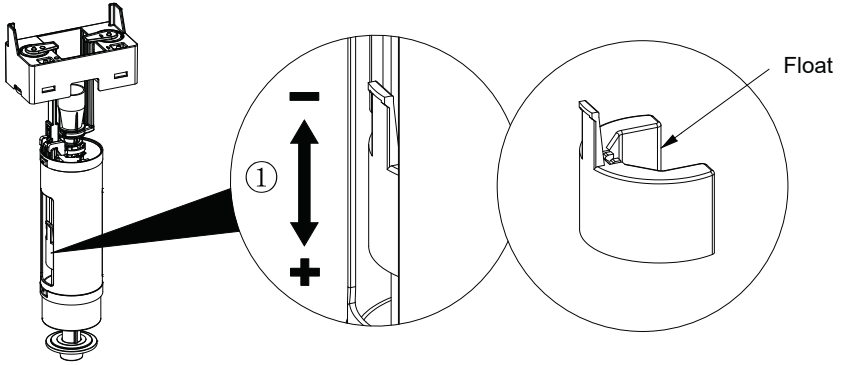


Buckles on the cistern hanging plate

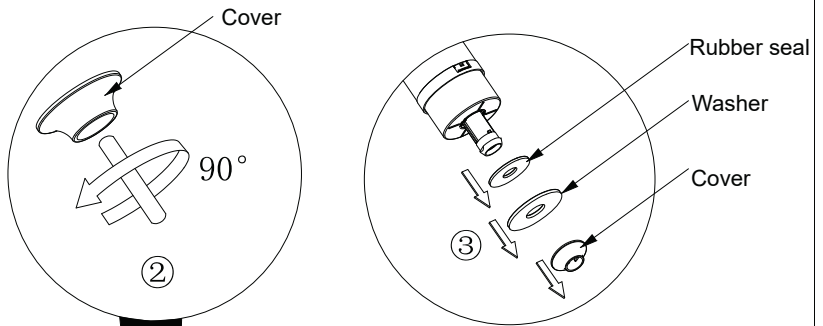
Opening the buckles on the cistern hanging plate and lift upwards the flush valve



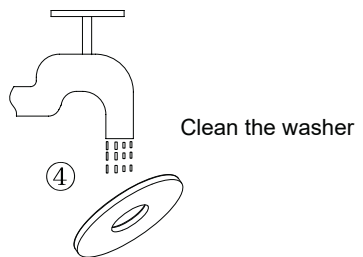
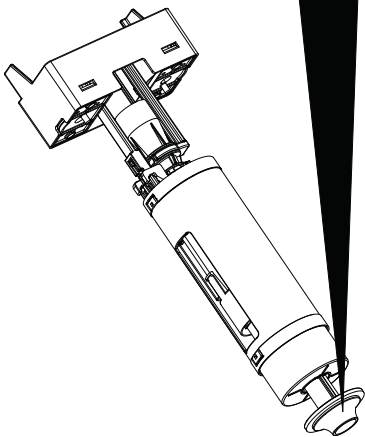
2.2 Flush valve adjustment & clean



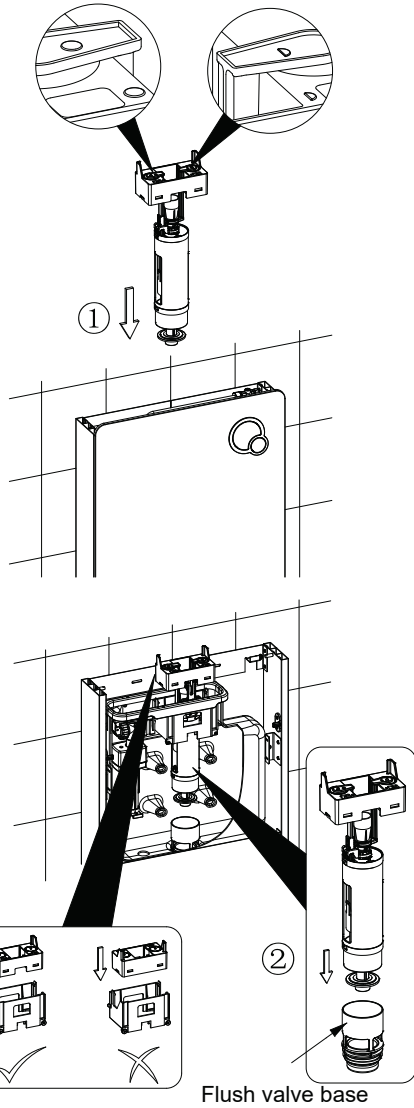
Adjust the float upwards to reduce the flush volume;
or downwards to increase the volume



Remove the cover, washer and rubber seal by
rotating counterclockwise the cover around 90°

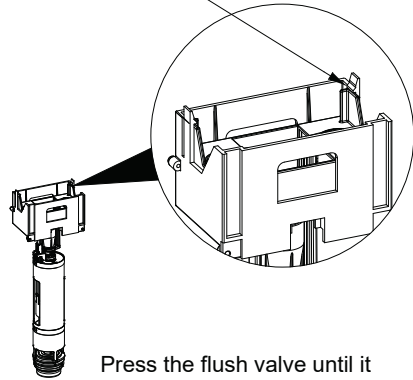


2.3 Flush valve installation

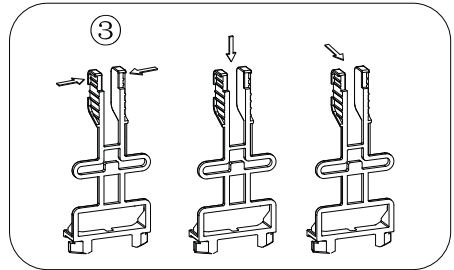


Install the flush valve downwards into the cistern body (Remark: make sure the flush valve bottom is aligned with flush valve base. And please make sure flush valve is installed in the shown direction during installation).

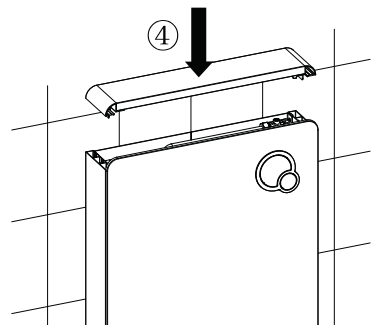
"click"



Press the flush valve until it clicks in the correct position.



Re-install the lever



Install the top glass cover

Corsica bodenständiger spülkasten

für wandmontierte Toiletten - BEDIENUNG-
SANLEITUNG

CORSICA

DE

Inhalt

Zubehörliste 2

Technische Spezifikationen 4

Technische Zeichnung, Einlassventil & Spülventilanschluss 5

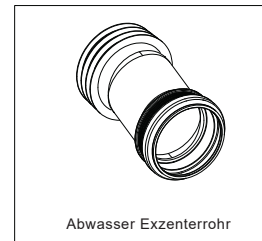
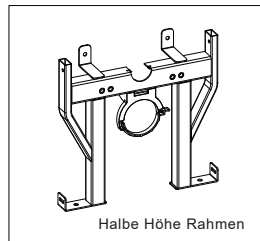
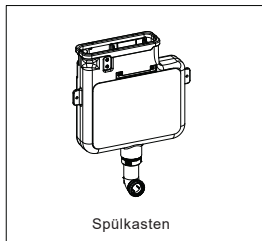
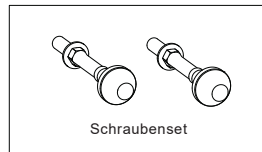
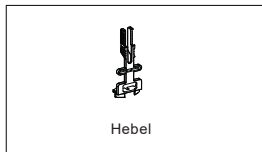
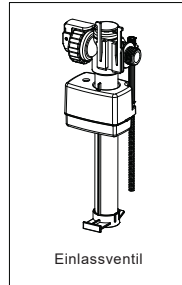
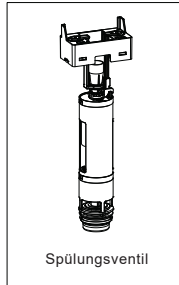
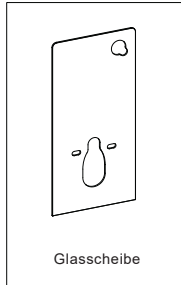
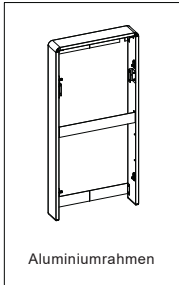
Spülkasten Installation 6

Wartung und tägliche Pflege 14

Zubehörliste

Zubehörliste	Namen	Spezifikation	Anzahl	Produkt Liste	Namen	Spezifikation	Anzahl
	Gummidichtung	Ø110	1		Dehnmutter	SX10 Ø6-8	2
	gerades Spülrohr		1		Schraube	ST6.8*67	2
	Rohrverbindung		1		Kleine Scheibe	Ø22*2.0	2
	Exzentrisches Rohr		1		M12 Bolzen		2
	Gummidichtung		1		Dekorativer Verschluss		2
	Weißes Luftrohr	weiß	1		M12 Mutter		2
	Blaues Luftrohr	blau	1		große Unterlegscheibe	Ø32.5*2.5	2
	Toilettenmatte		1		Gummimanschette		2
	Spülrohr		1		Dekorative Verschlussbasis		2
	Gummidichtung auf oberem Rohr	Ø60	1		Stahl-Dehnbolzen		2
	Dehnmutter	8*40	2		Unterlegscheibe	Ø11*1.2	2
	Schraube	ST4.8*45	2				

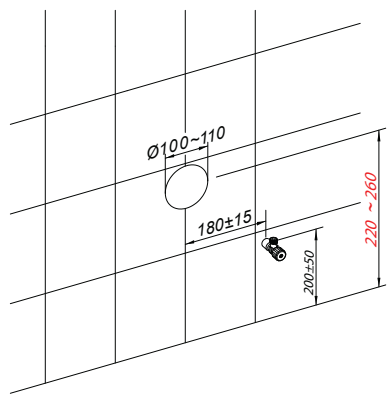
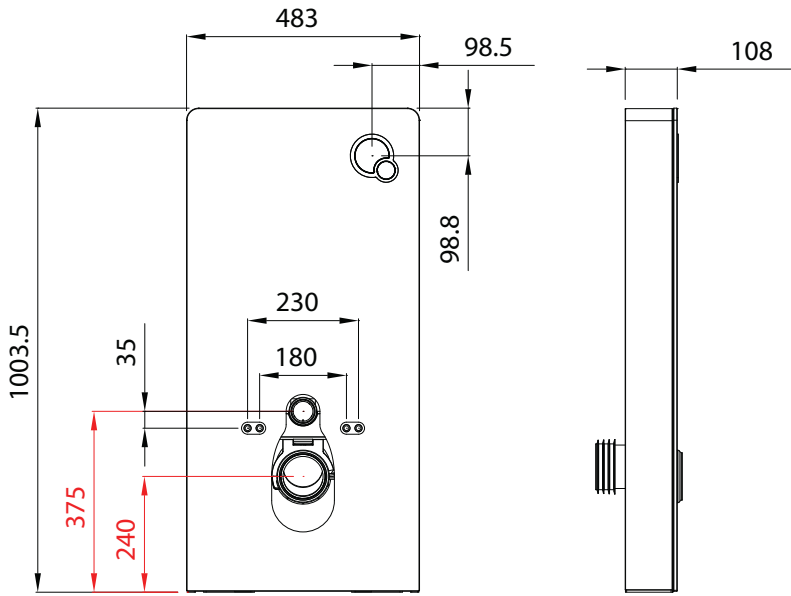
Zubehörliste



Technische Spezifikation

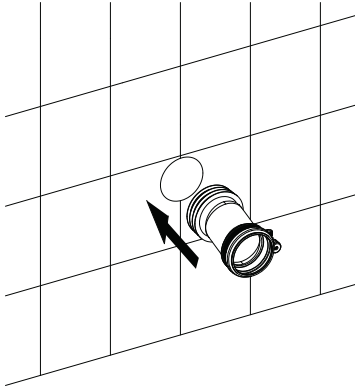
Name	Pneumatik-Spülkasten für Wand-WC	
Model	CJ805W+J518	
Műszaki specifikáció	Umgebungstemperatur	3~40°C
	Wasserversorgungsdruck	0.07~0.75MPa
	Wasserversorgungstemperatur	4~35°C
	Dimension	1003.5mm X 483mm X 108mm

Technische Zeichnung, Einlassventil & Spülventilanschluss



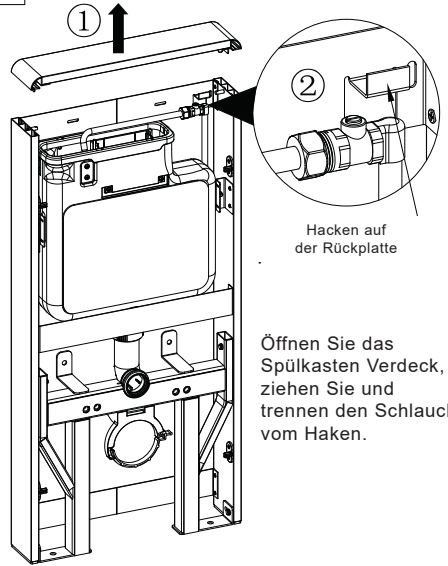
1

Spülkasten Installation



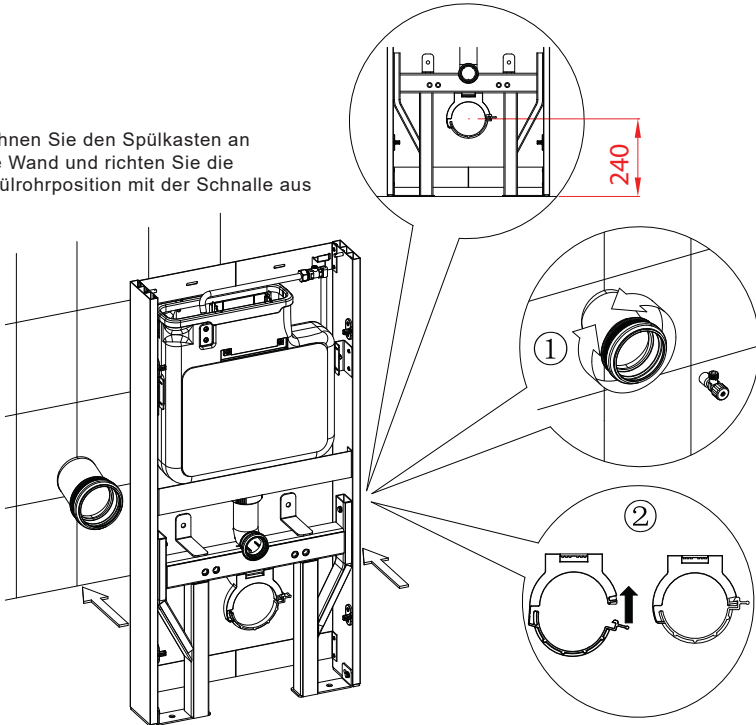
Setzen Sie das Abwasserrohr in das Abwasserloch in der Wand

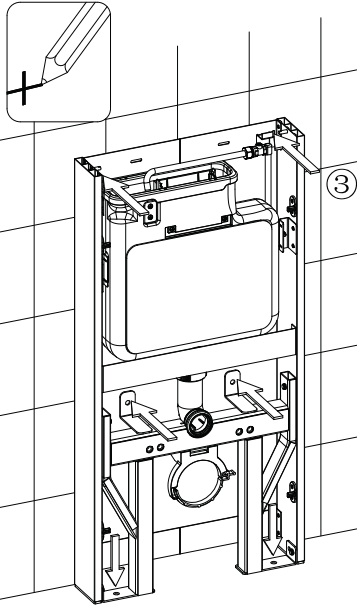
2



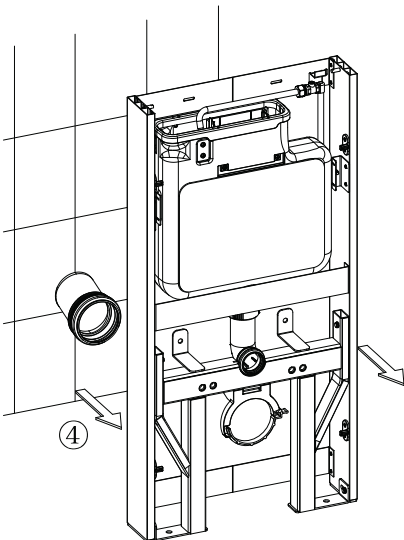
3

Lehnen Sie den Spülkasten an die Wand und richten Sie die Spülrohrposition mit der Schnalle aus

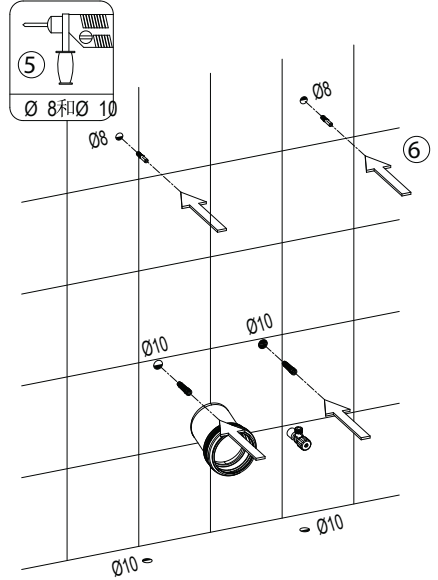




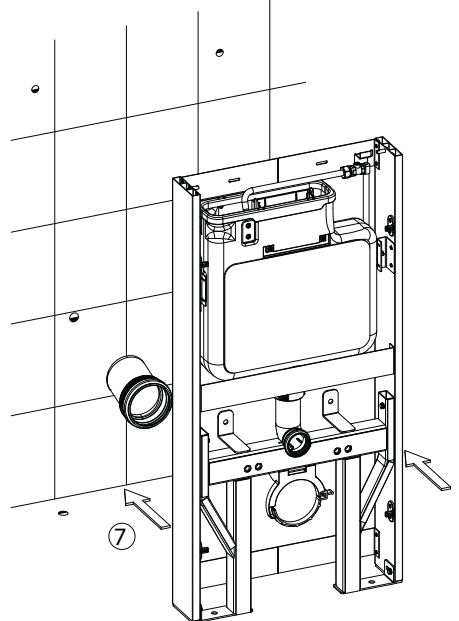
Markieren Sie die 4 Punkte an der Wand und 2 auf dem Boden den Pfeilen entsprechend.



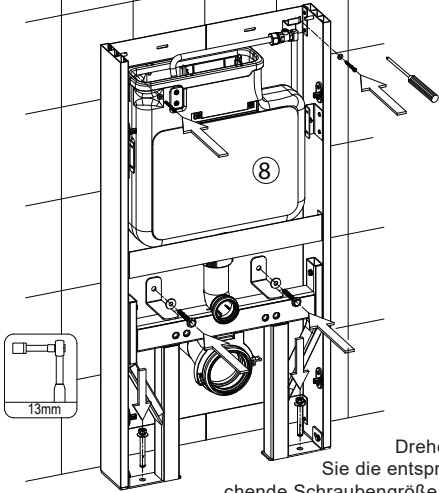
Entfernen Sie den Spülkasten



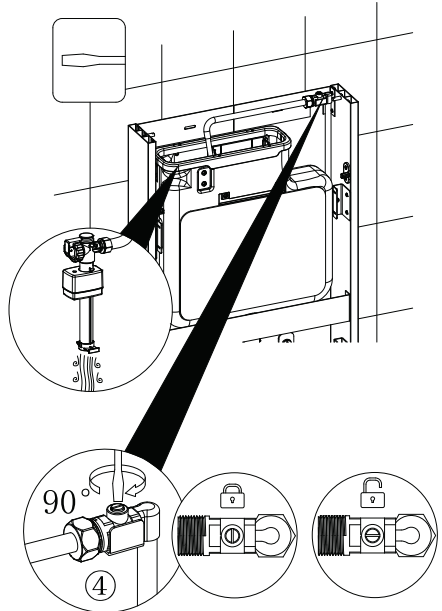
Bohren Sie die Löcher entsprechend den markierten Punkten (Die Lochtiefe muss tiefer sein als die Länge der Dehnmutter, der Durchmesser wie auf dem Bild) und setzen Sie die entsprechende Dehnmutter ins Loch.



Lehnen Sie den ganzen Rahmen auf die rechte Seite der Wand.

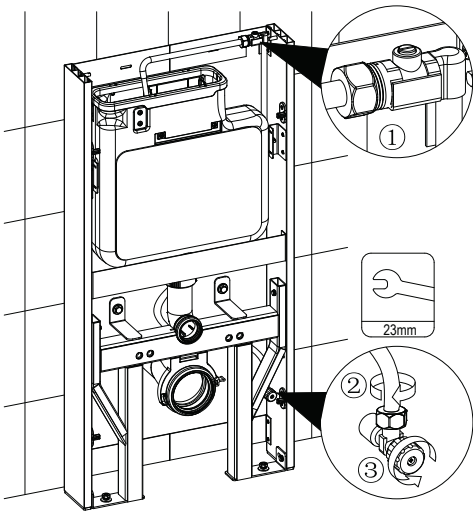


Drehen Sie die entsprechende Schraubengröße in die Dehnmutter in der Wand und Stahldehnbolzen in Boden



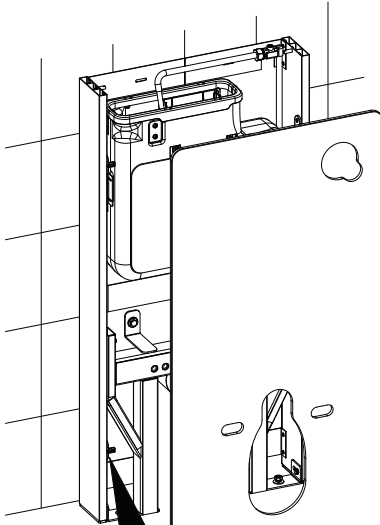
Öffnen Sie das Absperrventil am Schlauch, um zu sehen, ob es funktioniert und Wasser in den Behälter läuft

4



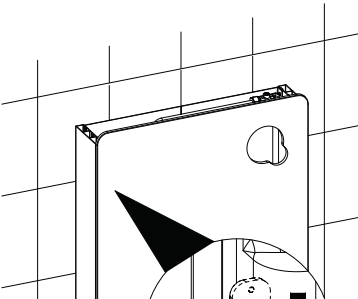
Den Schluch in den Hänger setzen und Schlauch mit dem Absperrventil in der Wand verbinden.

5



Haken ans
Paneel hängen
(4Stk)

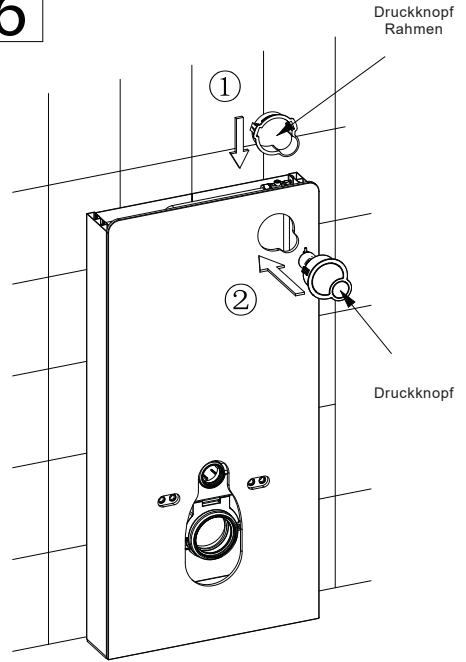
①



②

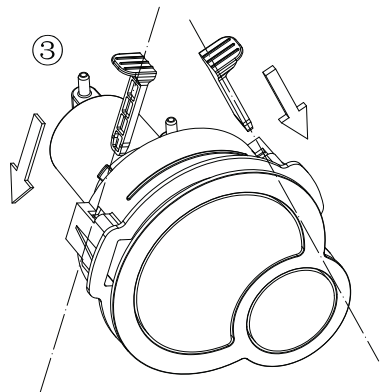
Installieren Sie die Platte, stellen Sie sicher, dass die Glasplatte in der Nähe des Aluminiumrahmens ist und drücken Sie dann die Platte nach unten, bis der Haken in die Befestigungselemente am Rahmen hängt.

6

Druckknopf
Rahmen

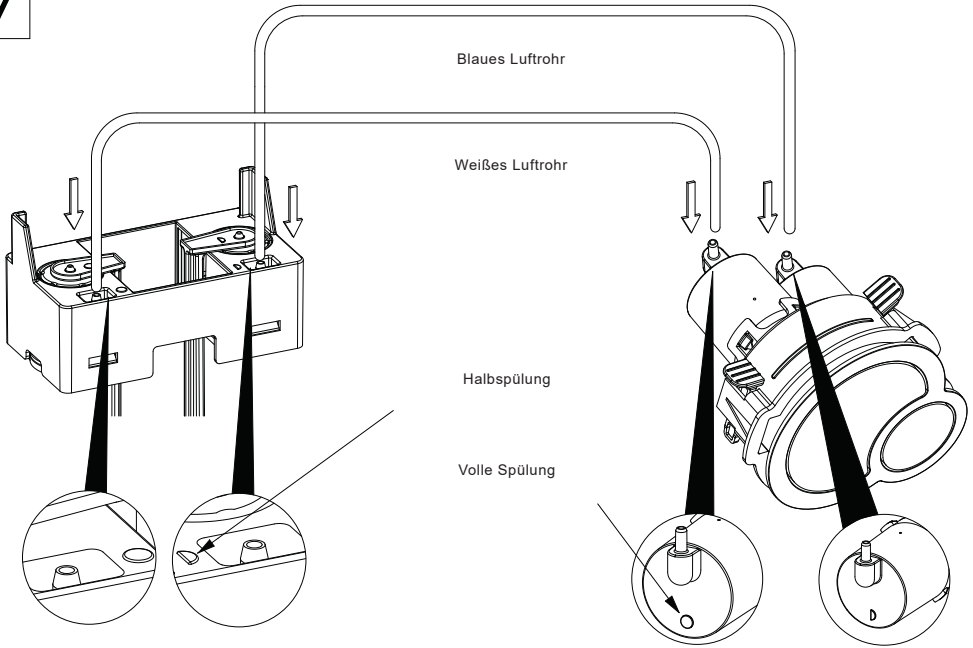
Druckknopf

Installieren Sie den Druckknopfrahmen und Knopf an das Glas.



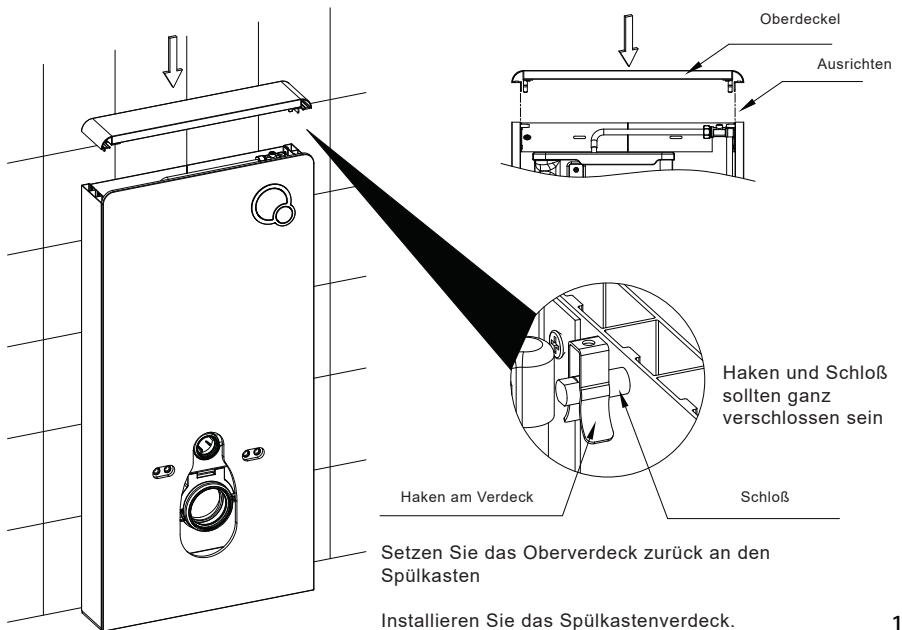
Setzen Sie die zwei Stecker in die gezeigte Position

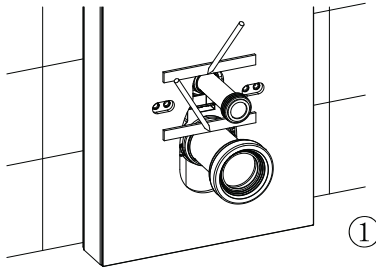
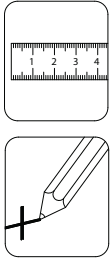
7



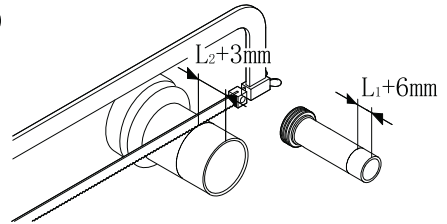
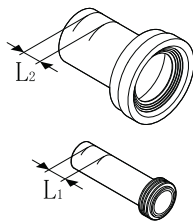
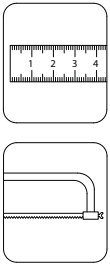
Verbinden Sie Luftrohre an die richtige Position

8

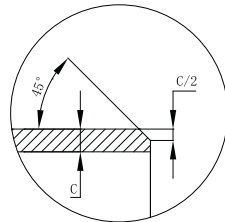
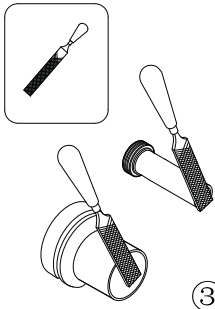




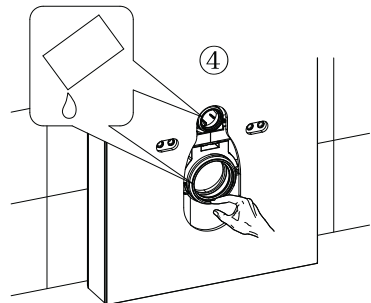
Markieren Sie auf dem geraden Spülrohr und dem Drainagerohr



Schneiden Sie das Spülrohr und Drainagerohr

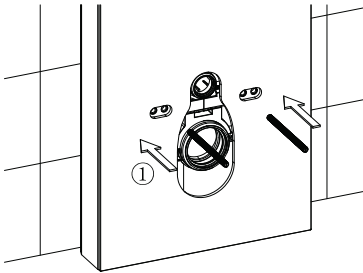
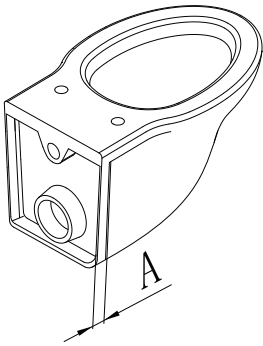


Machen Sie Fasen auf dem Spül- und Abflussrohr

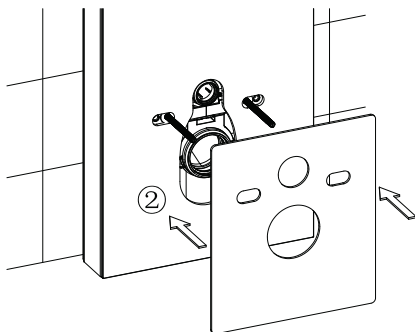
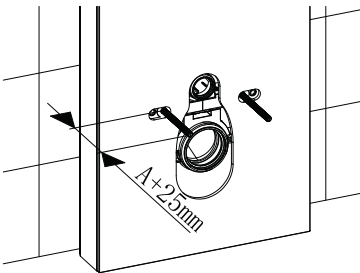


Silikonöl auftragen

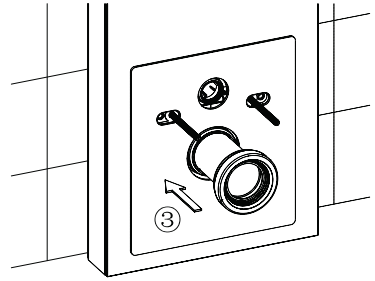
10



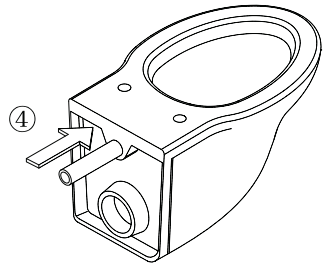
Drehen Sie die Bolzen in den
Spülkastenrahmen



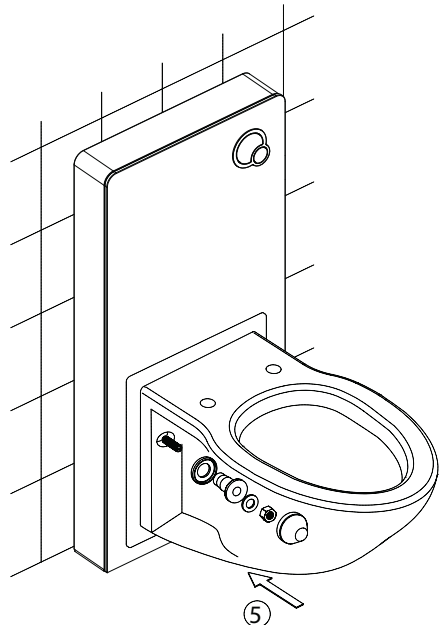
Installieren Sie die Toilettenmatte



Stecken Sie das geradlinige Spülrohr in den
Spülkasten

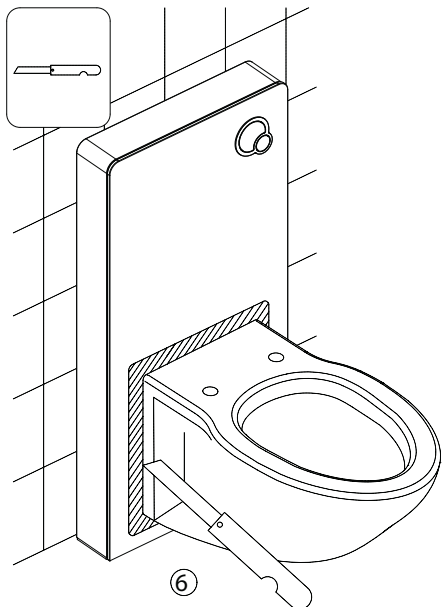


Installieren Sie das Spülrohr in die Toilette

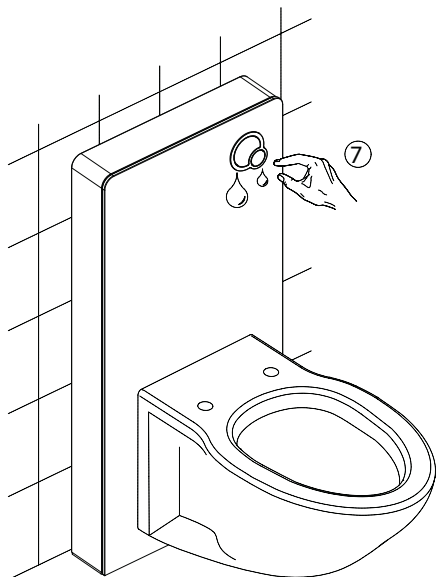


Installieren Sie die Toilette

12



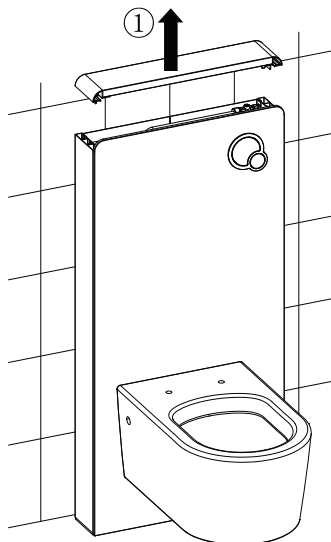
Schneiden Sie einen Teil der Toilettenmatte ab



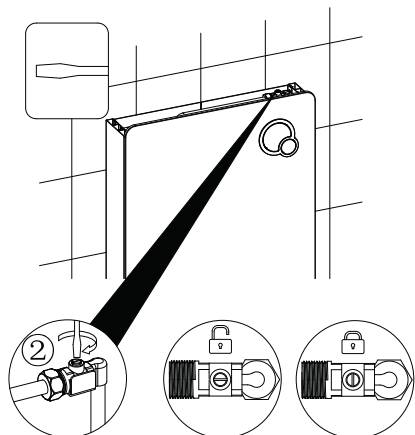
Testen Sie Halb- und Vollspülung

Wartung und tägliche Pflege

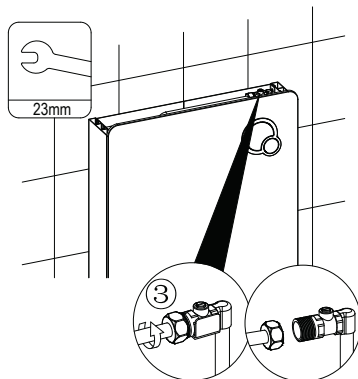
1.1 Einlassventil entfernen



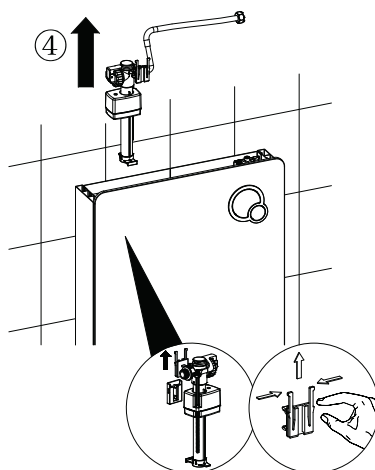
Oberverdeck entfernen



Schließen Sie das Absperrventil am flexiblen Rohr

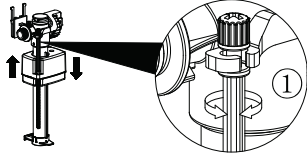


Trennen Sie den Schlauch vom Absperrventil

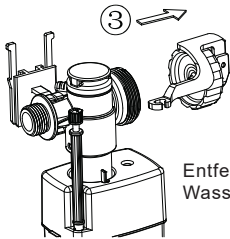
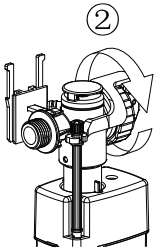


Entfernen Sie das Einlassventil nach oben

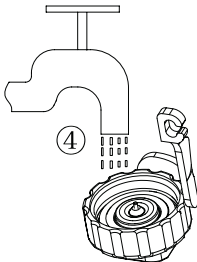
1.2 Einlassventil anpassen und reinigen



Stellen Sie den Schwimmer nach oben ein, um das Einlassvolumen zu erhöhen; oder nach unten um es zu senken

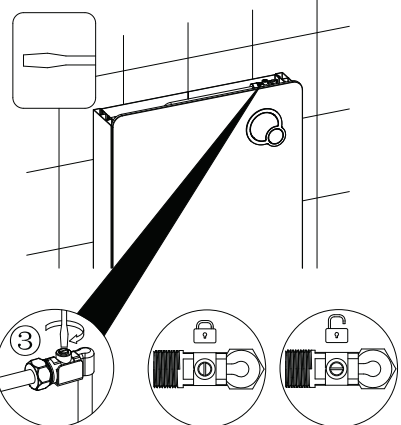
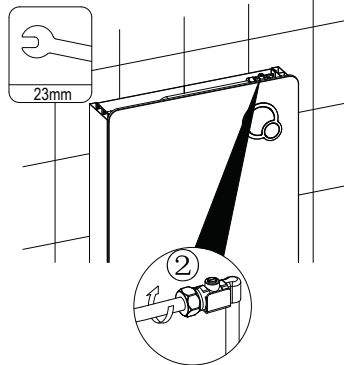
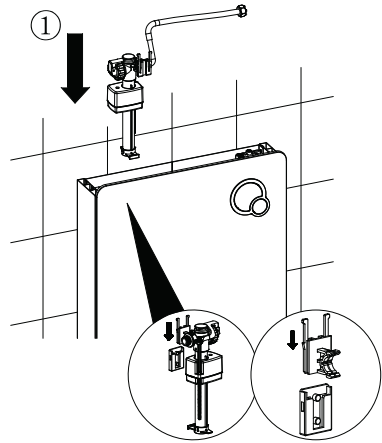


Entfernen Sie das Wasserstopteil

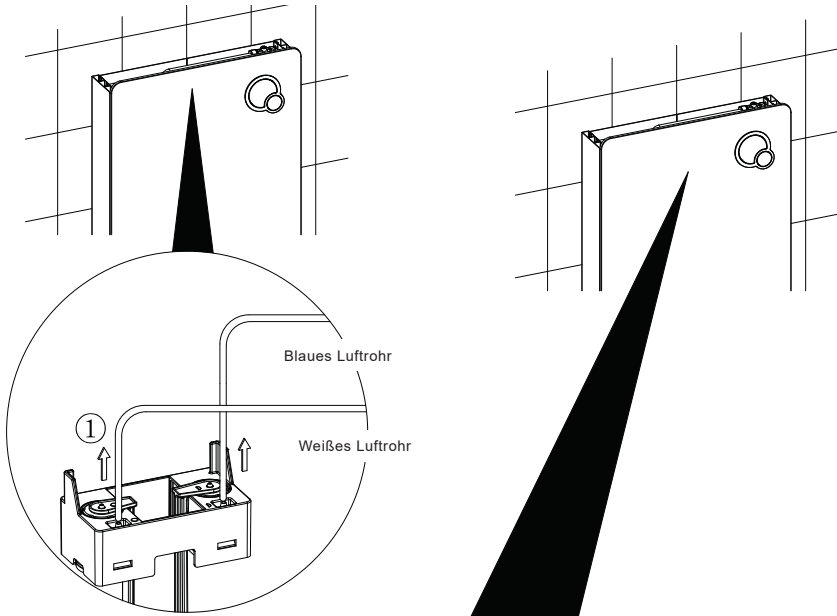


Waschen Sie das entfernte Teil

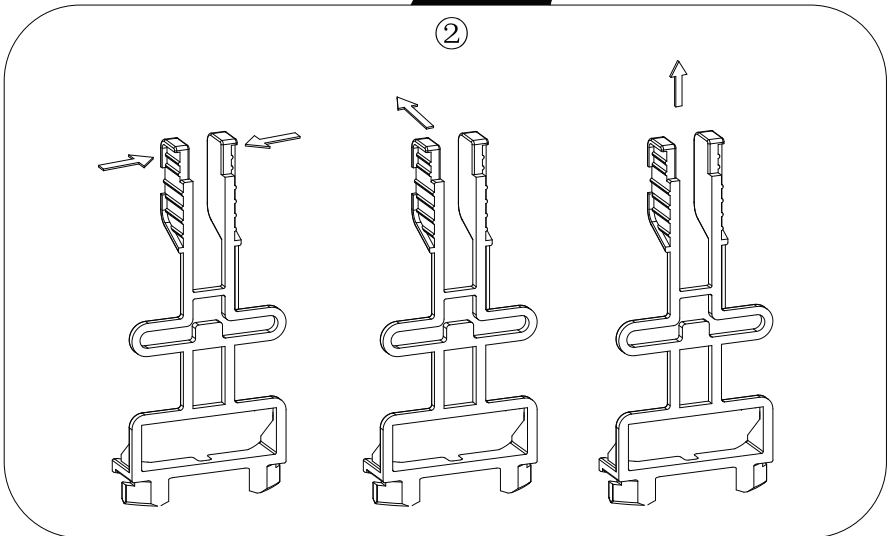
1.3 Einlassventil Installation



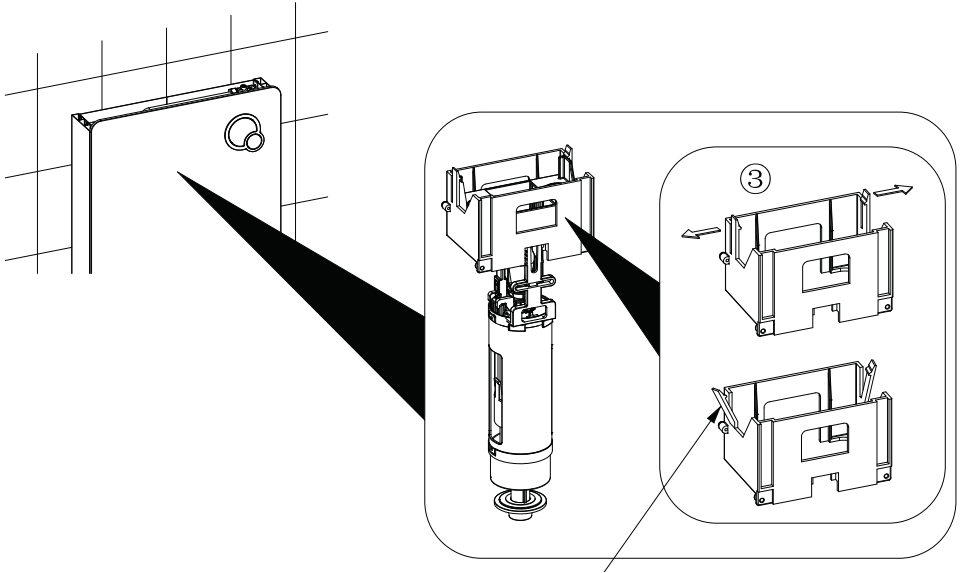
2.1 Spülventil entfernen



Entfernen Sie die Luftrohre aus den Löchern

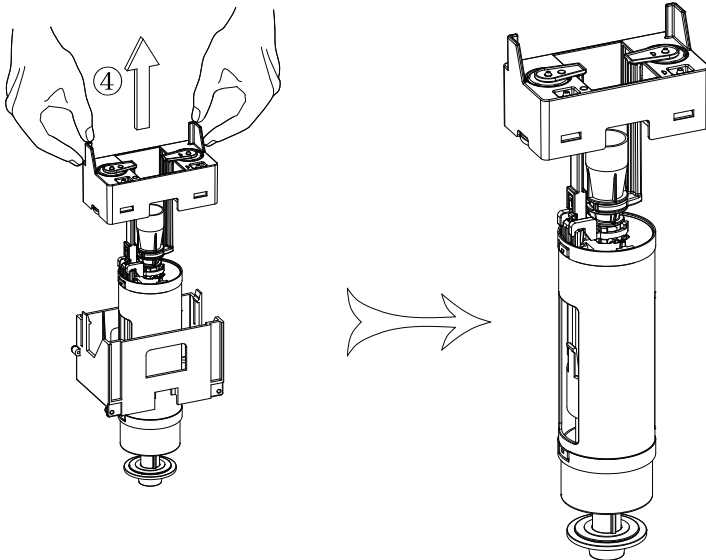


Hebel entfernen

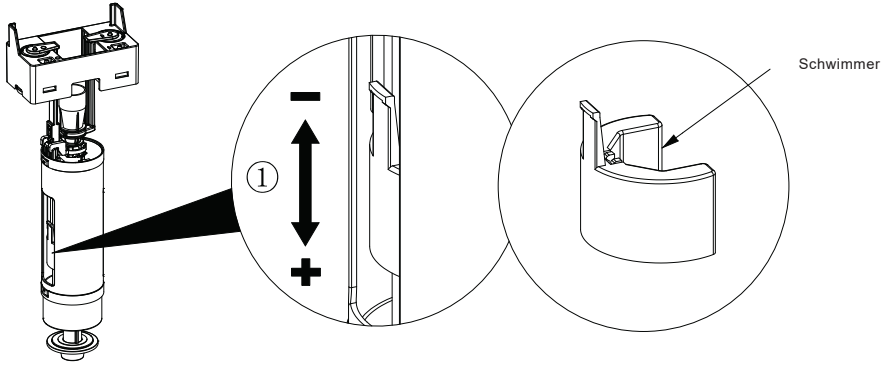


Schnallen an der Spülkasten Hängeplatte

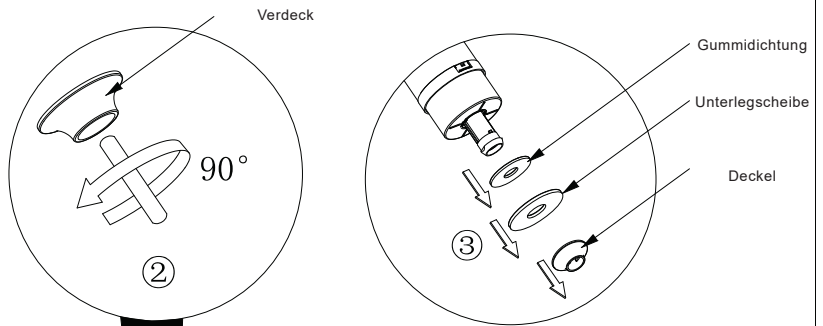
Öffnen Sie die Schnallen an der Spülkasten Hängeplatte und heben Sie das Spülventil nach oben



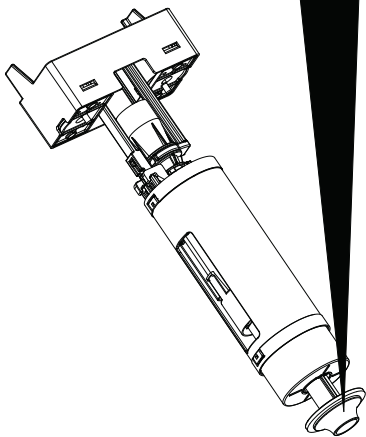
2.2 Spülventil einstellen und reinigen



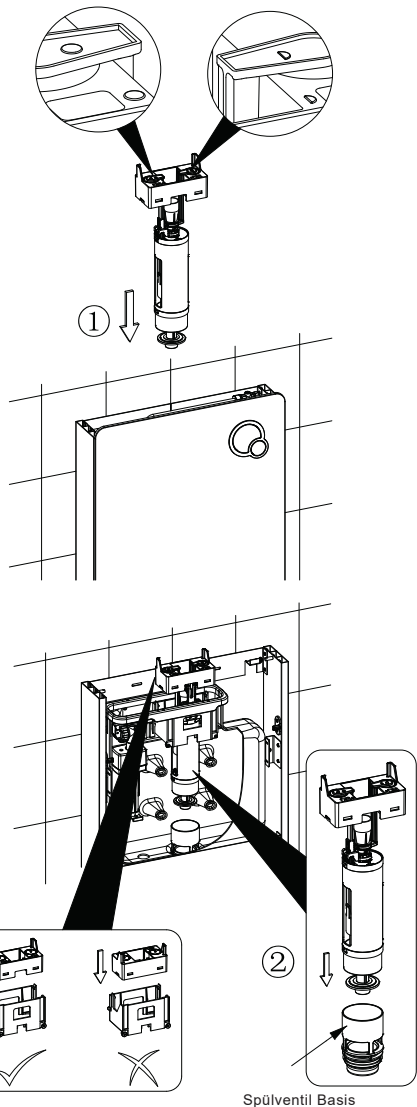
Stellen Sie den Schwimmer nach oben um die Spülmenge zu reduzieren;
oder nach unten um sie zu erhöhen



Entfernen Sie den Deckel, Unterlegscheiben und
Gummidichtung indem Sie den Deckel um 90° gegen den
Uhrzeigersinn drehen

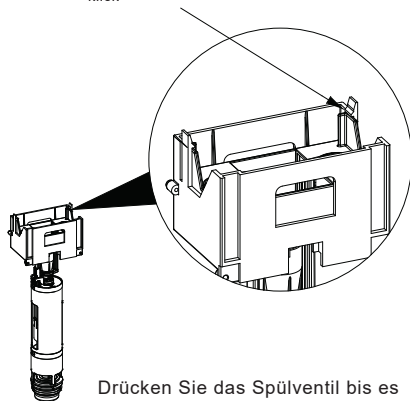


2.3 Spülventil Installation

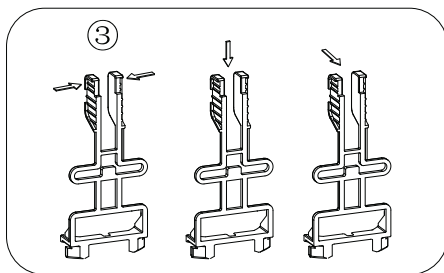


Installieren Sie das Spülventil nach unten in den Spülkasten (Bemerkung: Stellen Sie sicher, dass der Spülventilboden mit der Spülventilbasis ausgerichtet ist. Stellen Sie sicher dass das Spülventil in die gezeigte richtung installiert wird.

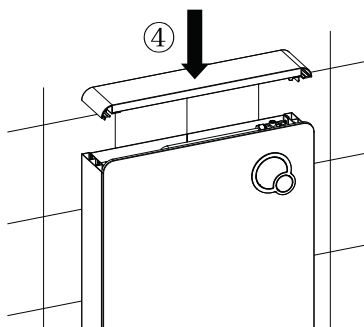
"klick"



Drücken Sie das Spülventil bis es in die richtige Position klickt.



Hebel wieder einbauen



Installieren Sie das Glasverdeck

Réservoir de toilette posée au sol de corsica

Pour les toilettes posées au sol - MODE
D'EMPLOI
























FR

CORSICA

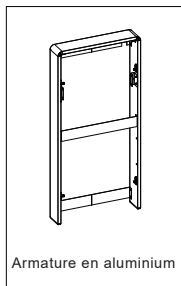
Contenu

Liste des accessoires.....	2
Spécifications Techniques.....	4
Dessin technique, vanne d'entrée & branchement du robinet de chasse.....	5
Installation de la citerne.....	6
Entretien & soins quotidiens.....	14

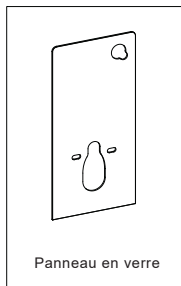
Liste des accessoires

Liste des accessoires	Noms	Spécification	Quantité	Liste des éléments	Noms	Spécifications	Quantité
	joint en caoutchouc	Ø110	1		écrou d'expansion	SX10 Ø6-8	2
	Tuyau droit de chasse		1		vis	ST6.8*67	2
	Liaison tuyau		1		petite rondelle	Ø22*2.0	2
	Tuyau excentrique		1		Boulon M12		2
	joint en caoutchouc		1		Cache vis		2
	flexible d'air blanc	blanc	1		Écrou M12		2
	flexible d'air bleu	bleu	1		Grosse rondelle	Ø32.5*2.5	2
	Natte de toilette		1		Manchon en caoutchouc		2
	Tuyau de chasse		1		Base du cache vis		2
	joint en caoutchouc sur le tuyau	Ø60	1		Boulon d'expansion en acier		2
	écrou d'expansion	8*40	2		rondelle	Ø11*1.2	2
	vis	ST4.8*45	2				

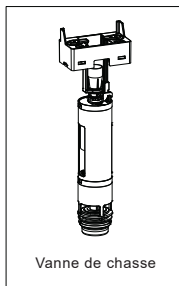
Liste des accessoires



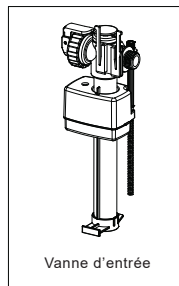
Armature en aluminium



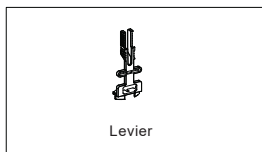
Panneau en verre



Vanne de chasse



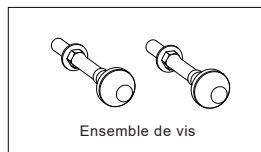
Vanne d'entrée



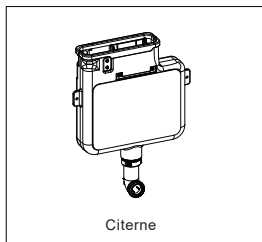
Levier



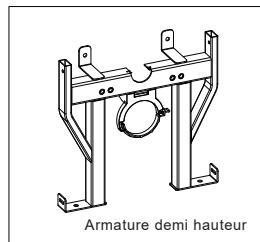
Bouton-poussoir



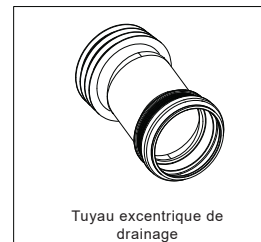
Ensemble de vis



Citerne



Armature demi hauteur

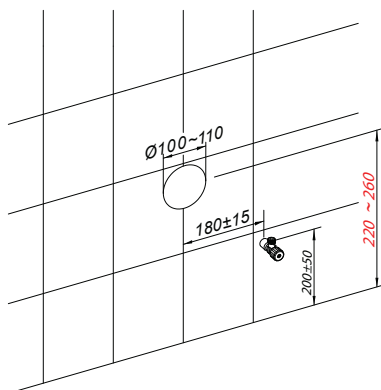
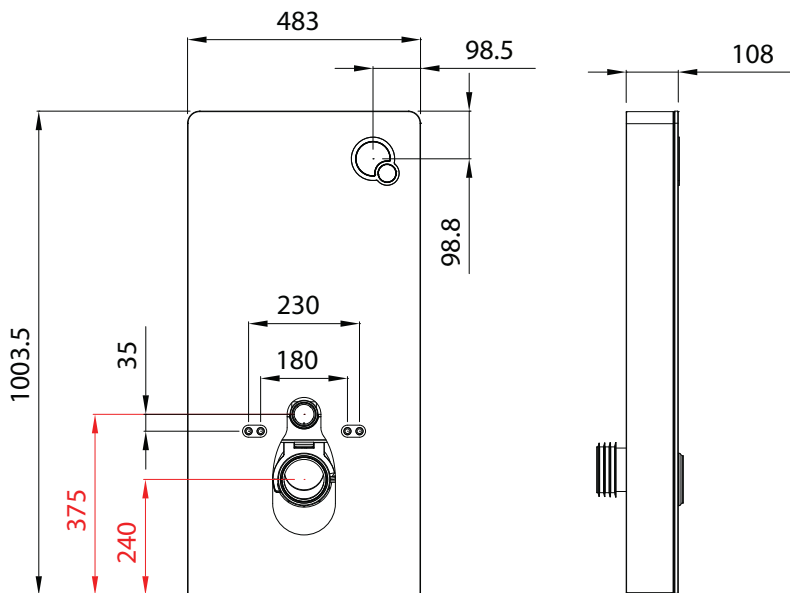


Tuyau excentrique de drainage

Spécifications Techniques

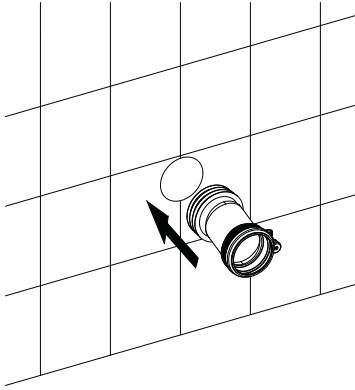
Nom	Cabine de Citerne pneumatique pour WC posée au sol	
Modèle	CJ805W+J518	
Spécifications Techniques	Température ambiante	3~40°C
	Pression d'alimentation en eau	0.07~0.75MPa
	Température d'alimentation en eau	4~35°C
	Dimension	1003.5mm X 483mm X 108mm

Dessin technique, vanne d'entrée & branchement de la vanne de chasse



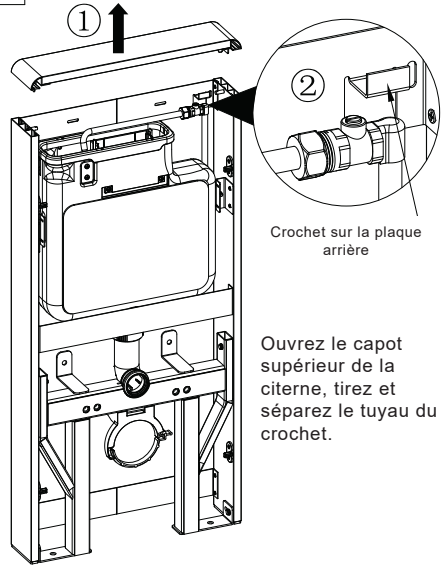
1

Installation de citerne



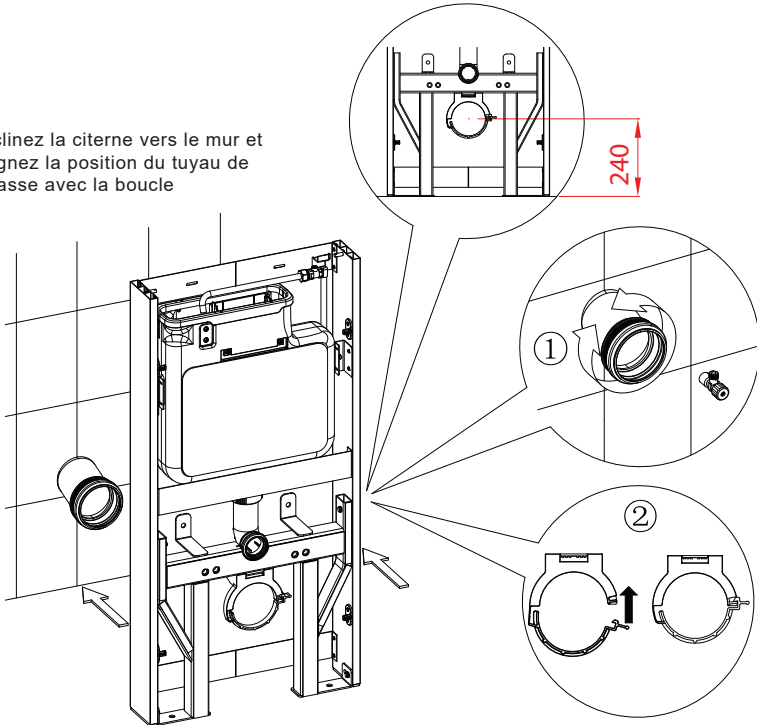
Insérez le tuyau de drainage dans le trou sur le sol

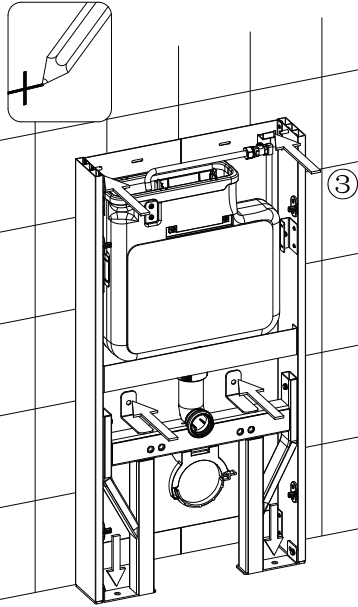
2



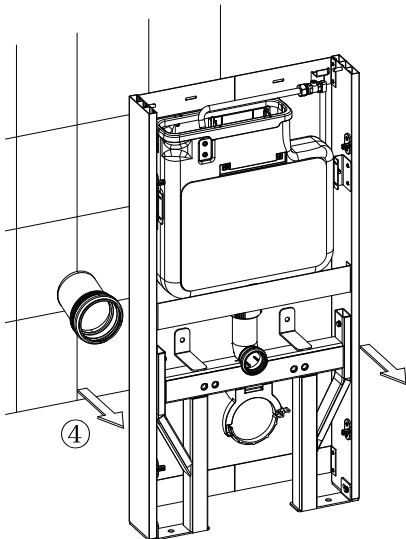
3

Inclinez la citerne vers le mur et alignez la position du tuyau de chasse avec la boucle

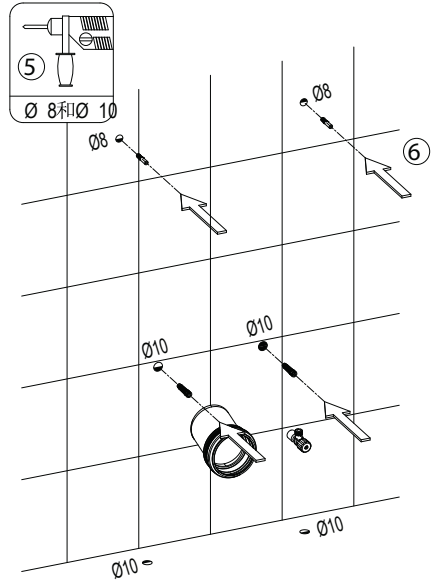




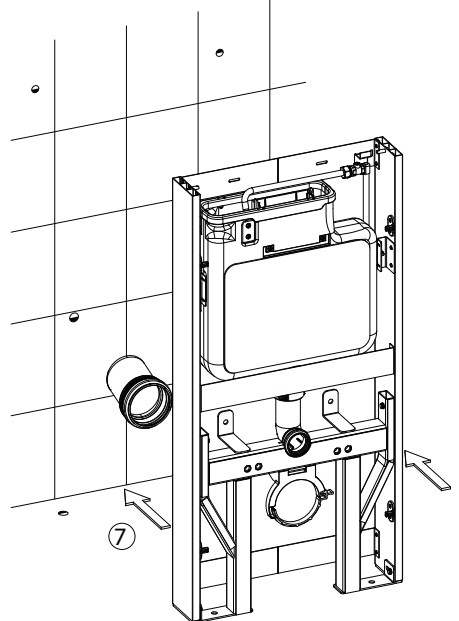
Comme indiqué par les flèches, marquez 4 points sur le mur et 2 points sur le sol.



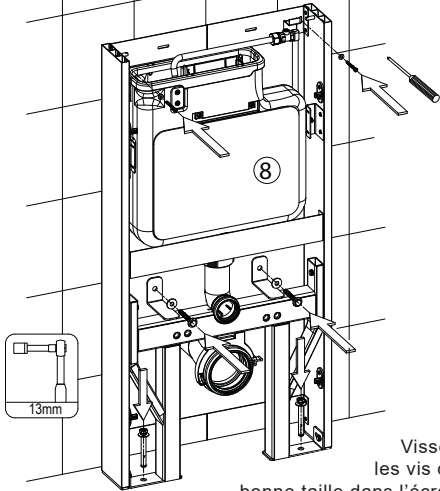
Puis éloignez la citerne



Percez des trous sur les points marqués. (La profondeur des trous doit être supérieure à la longueur des écrous d'expansion et les diamètres sont indiqués sur le schéma) et faites entrer les écrous d'expansion dans le trou.

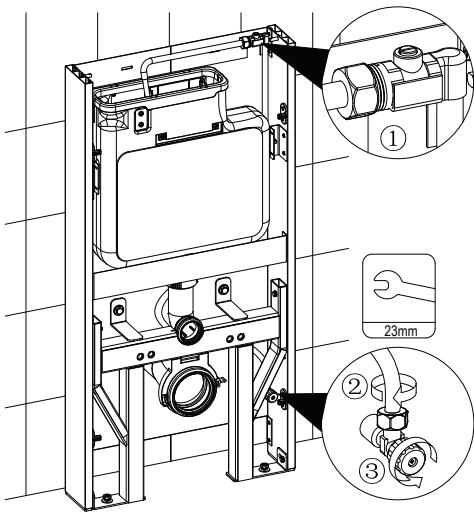


Inclinez l'armature vers la position correcte du mur

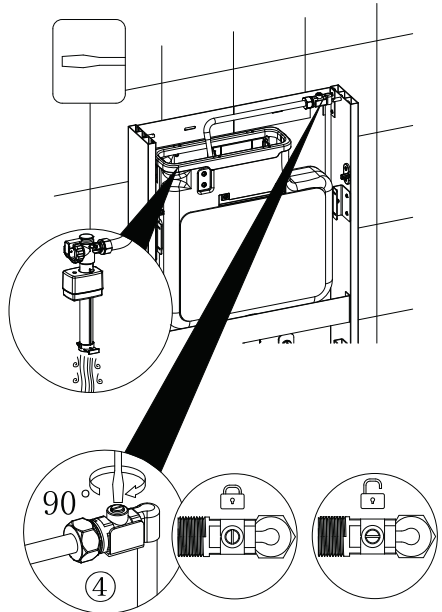


Vissez les vis de bonne taille dans l'écrou d'expansion dans le mur et le boulon d'expansion en acier sur le sol

4

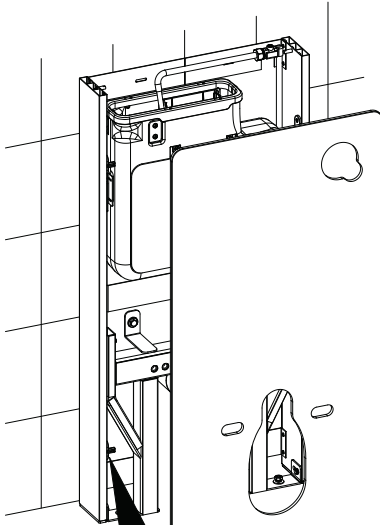


Bouclez le tuyau dans le crochet à nouveau, and branchez le tuyau à la vanne d'arrêt sur le mur.

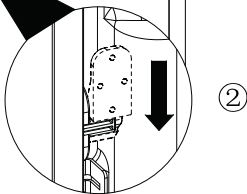
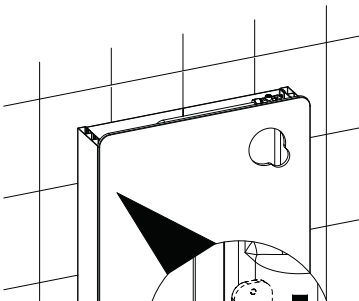
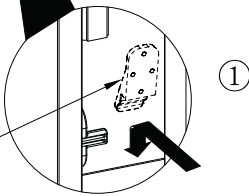


Ouvrez la vanne d'arrêt sur le tuyau pour voir si cela fonctionne et l'eau coule dans le réservoir de la citerne

5

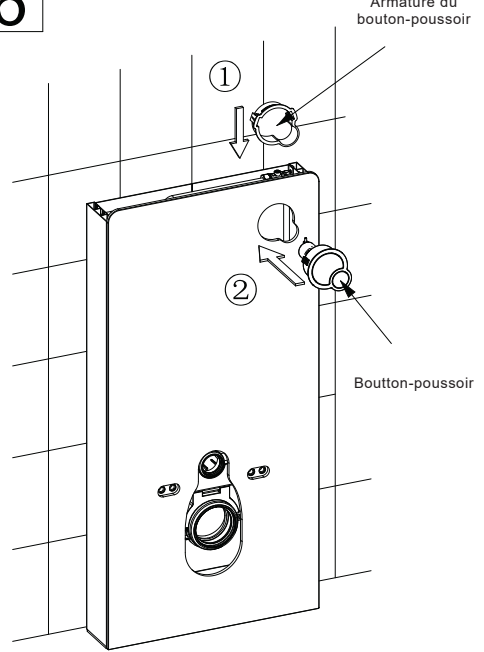


Crochet
accroché sur le
panneau (4pcs)

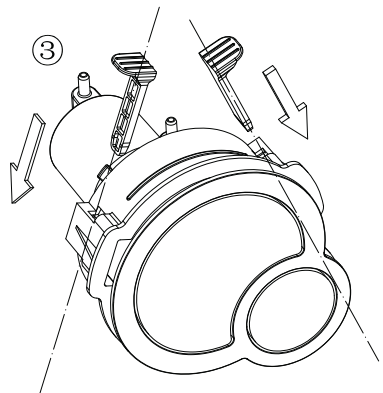


Installez le panneau, assurez-vous que le panneau de verre est près de l'armature en aluminium, puis appuyez sur le panneau jusqu'à ce que le crochet soit totalement fixé sur l'armature.

6

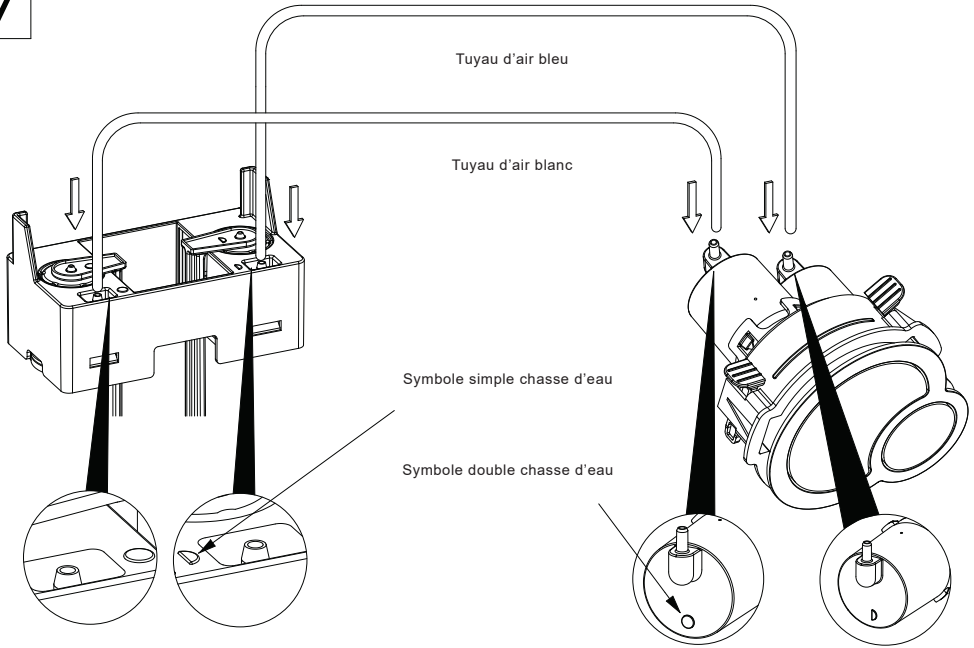


Installez l'armature du bouton-poussoir et le bouton sur le verre



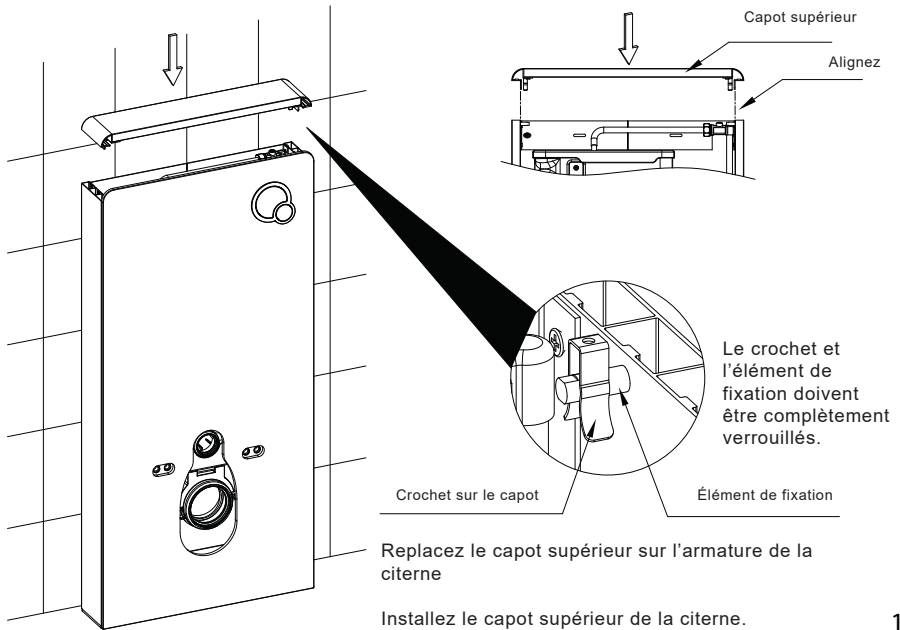
Insérez les deux bouchons dans les positions indiquées.

7

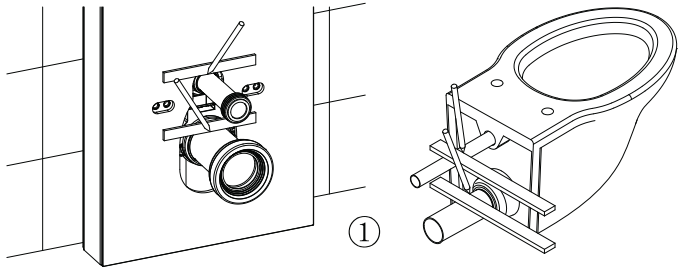
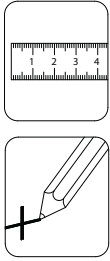


Branchez les tuyaux d'air dans les positions correctes

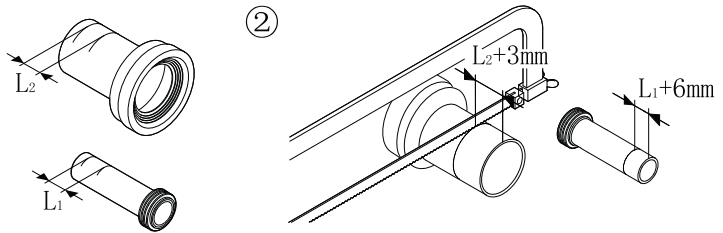
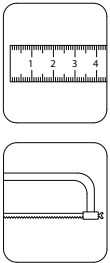
8



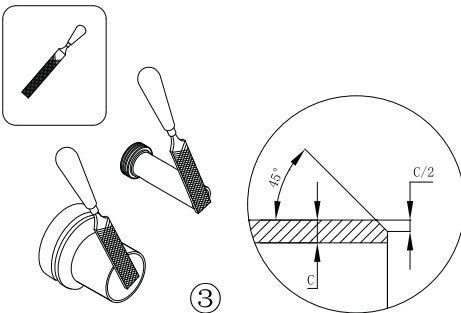
9



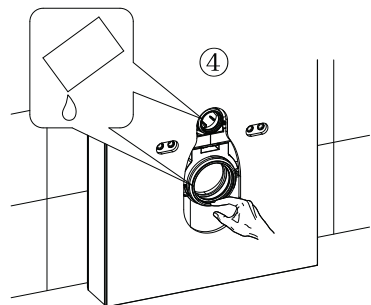
Marquez sur le tuyau de chasse et le tuyau de drainage.



Coupez le tuyau de chasse et le tuyau de drainage

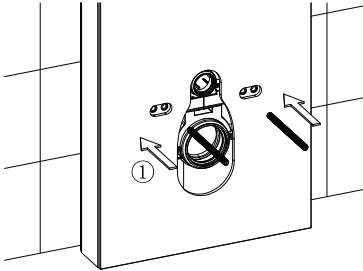
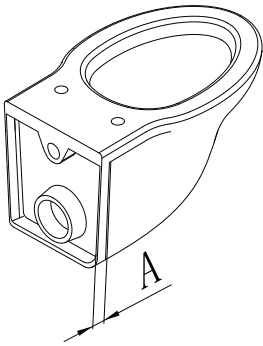


Faites le chanfrein sur le tuyau de chasse et le tuyau de drainage

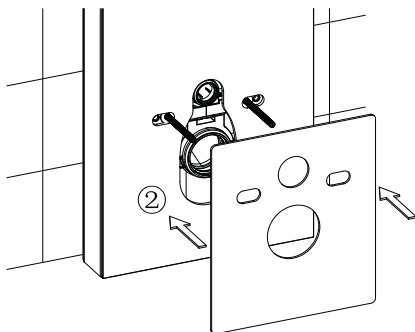
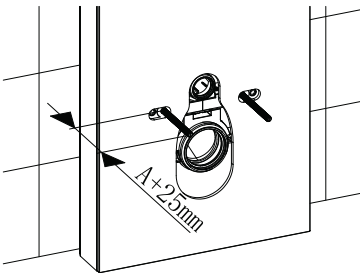


chasse et le tuyau de drainage
Appliquez l'huile de silicone

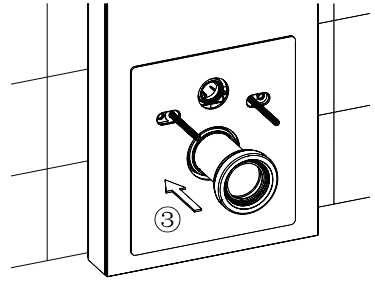
10



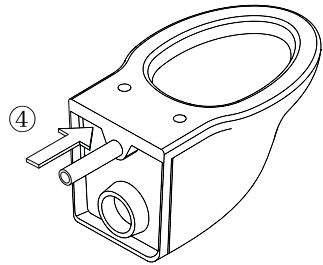
Vissez les boulons dans l'armature de la citerne



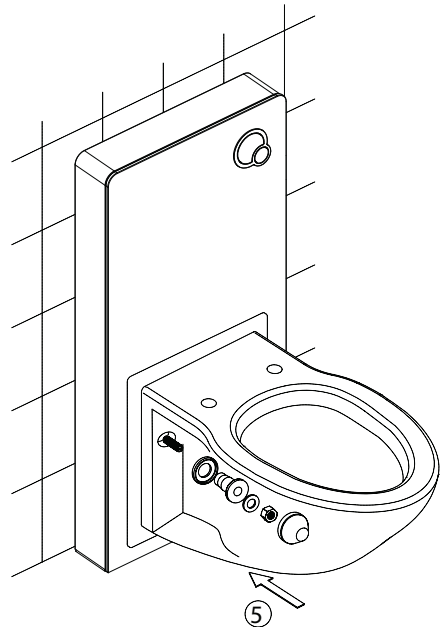
Installez la natte de la toilette



Installez le tuyau de chasse dans la citerne

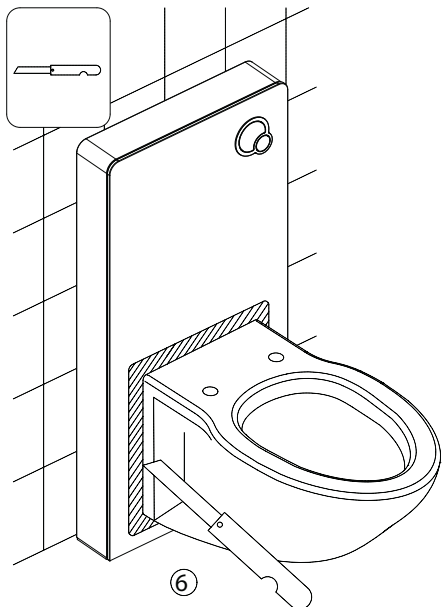


Installez le tuyau de chasse dans la toilette

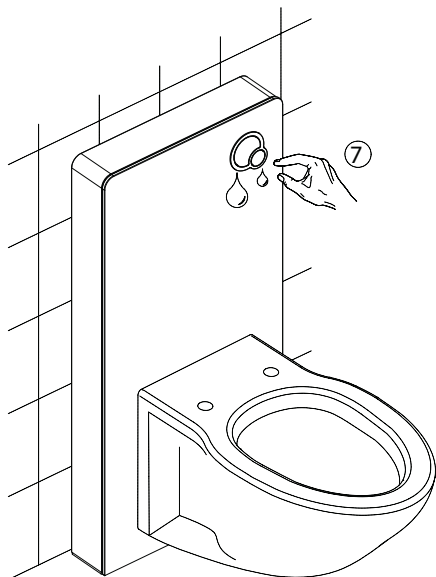


Installez la toilette

12



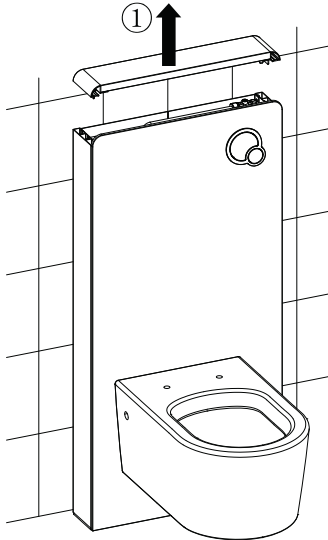
Coupez la partie supplémentaire de la natte de toilette



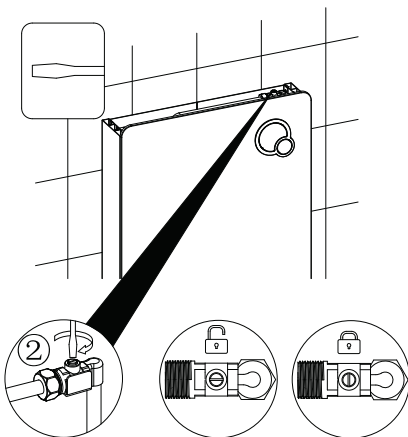
Testez les fonctions chasse simple et double

Entretien & Soins quotidiens

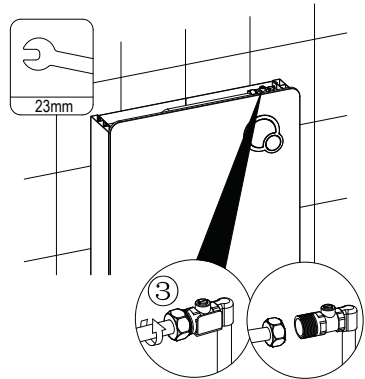
1.1 L'enlèvement de la vanne d'entrée



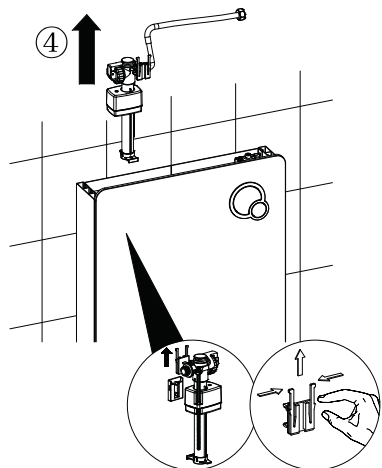
Retirez le capot supérieur



Désactivez la vanne d'arrêt sur le tuyau flexible.

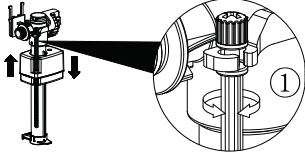


Séparez le tuyau de la vanne d'arrêt.

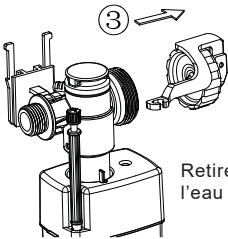
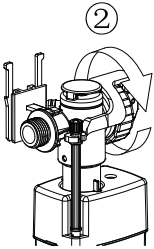


Faites sortir la vanne d'entrée vers le haut.

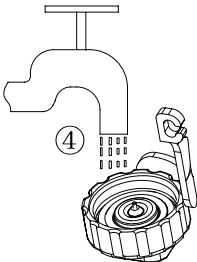
1.2 Nettoyage et réglage de la vanne d'entrée



Réglez le flotteur vers le haut pour augmenter le volume d'entrée ; ou vers le bas pour réduire le volume.

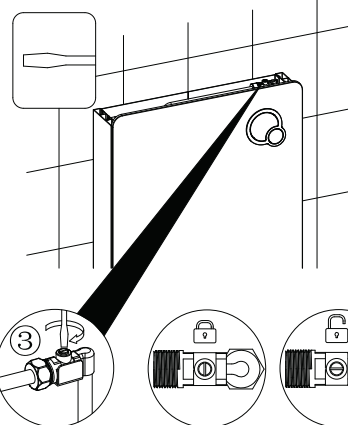
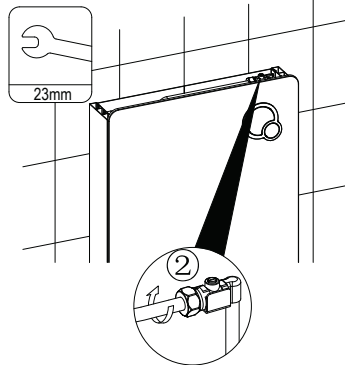
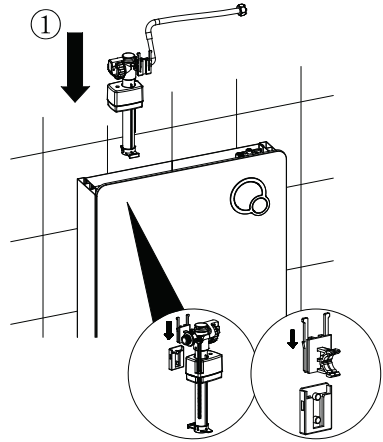


Retirez la pièce de l'arrêt de l'eau

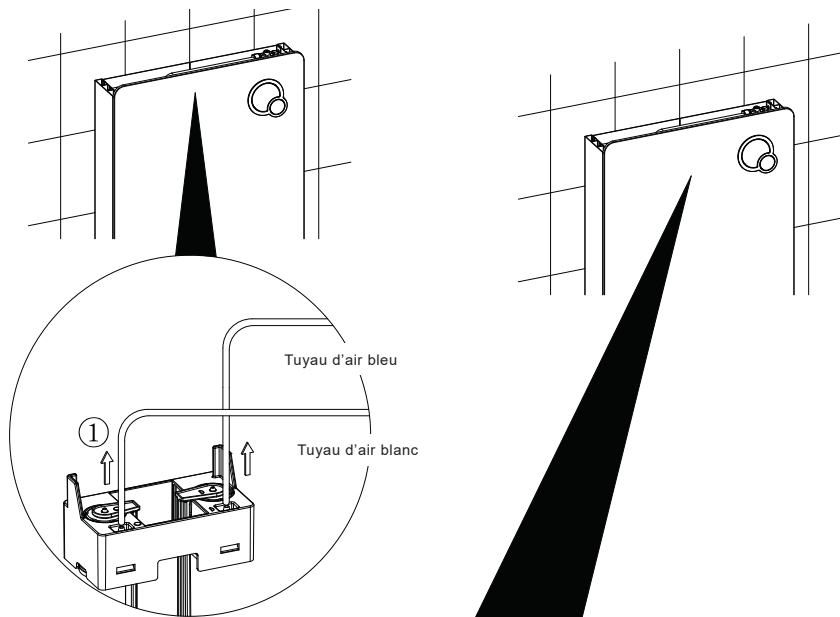


Lavez cette pièce déposée

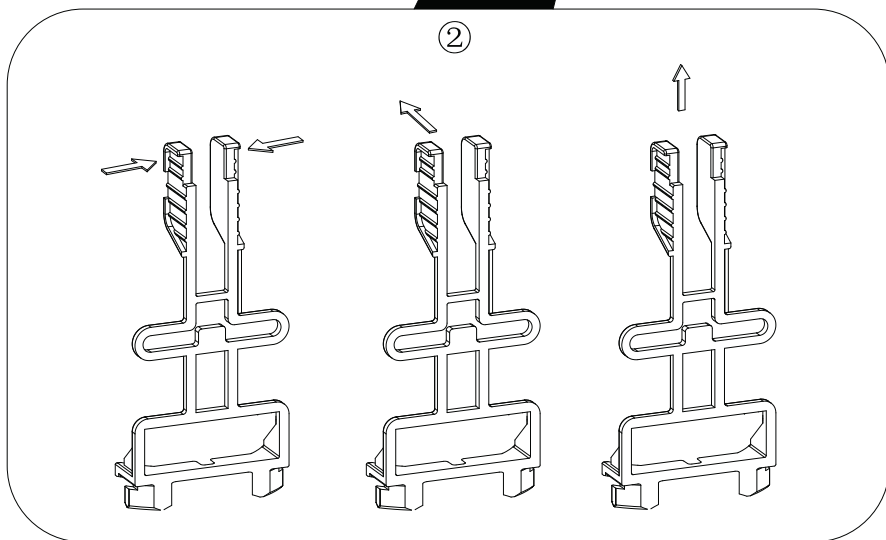
1.3 Installation de la vanne d'entrée



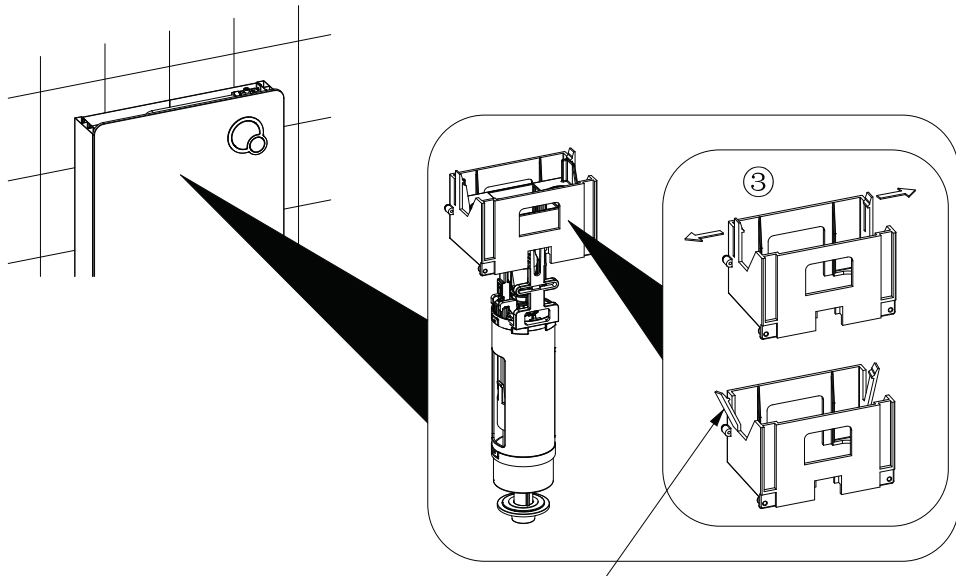
2.1 L'enlèvement de la vanne de chasse



Retirez les tuyaux d'air des trous des tuyaux d'air.

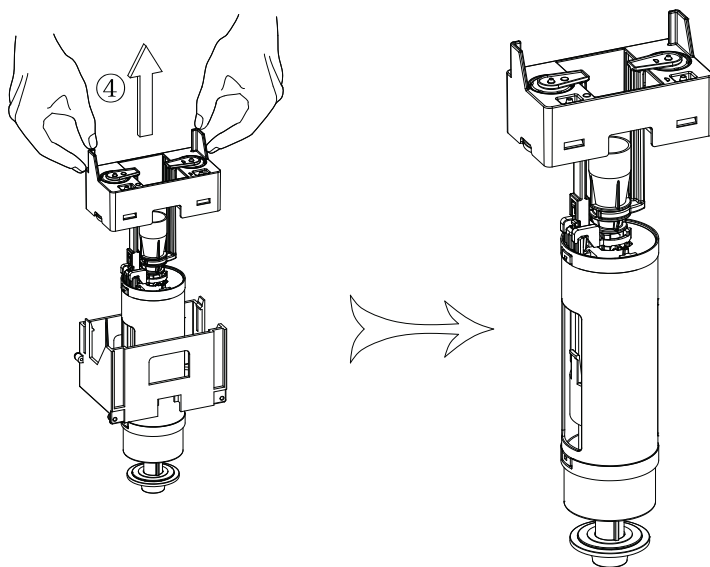


Retirez le levier

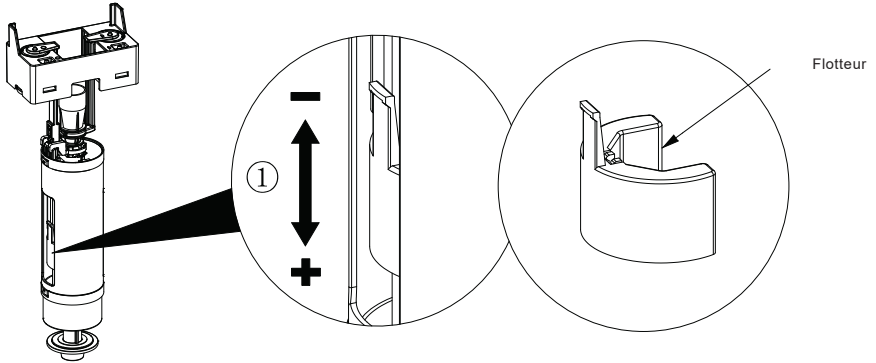


Boucles sur la plaque fixée de la citerne

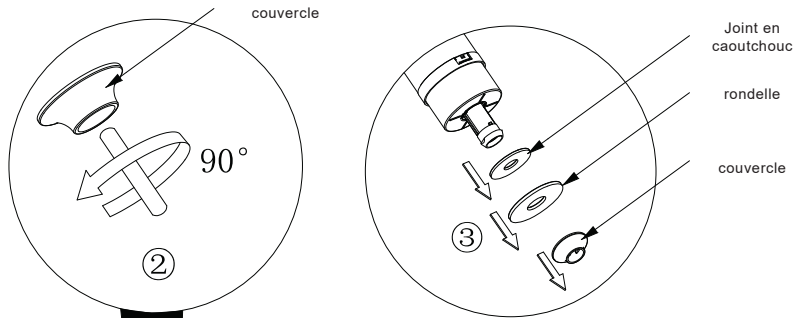
Ouvrez les boucles sur la plaque fixée de la citerne et levez la vanne de chasse



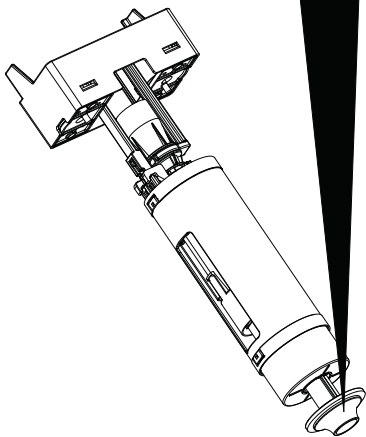
2.2 Réglage & nettoyage de la vanne de chasse



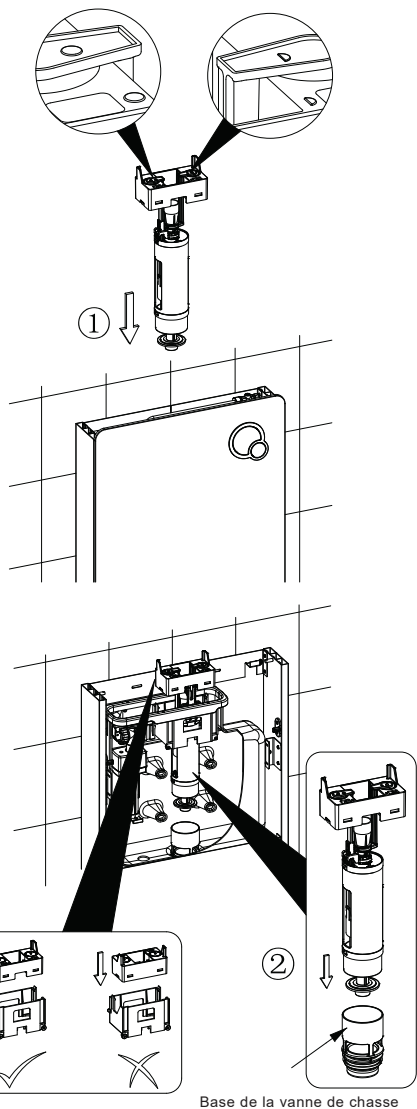
Réglez le flotteur vers le haut pour réduire le volume de chasse ; ou vers le bas pour augmenter le volume.



Retirez le couvercle, la rondelle et le joint en caoutchouc en tournant le couvercle dans le sens antihoraire à peu près 90°

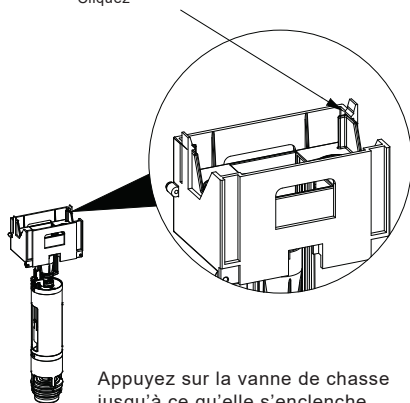


2.3 installation de la vanne de chasse

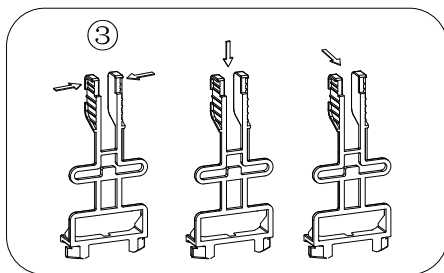


Installez la vanne de chasse vers le bas dans le corps de la citerne (Remarque : Assurez-vous que le bas de la vanne de chasse est aligné avec la base de la vanne de chasse. Et s'il vous plaît assurez-vous que la vanne de chasse est installée dans le sens indiqué lors de l'installation.

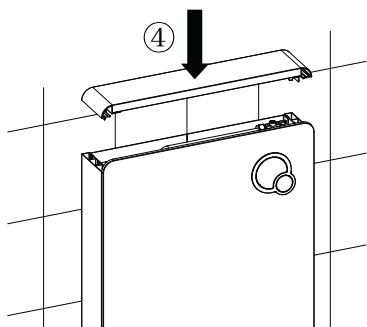
"Cliquez"



Appuyez sur la vanne de chasse jusqu'à ce qu'elle s'enclenche dans la position correcte.



Ré-installez le levier



Installez le couvercle en verre

**Corsica álló wc-tartály
falraszerelt wc-hez
SZERELÉSI ÚTMUTATÓ**









HU

CORSICA

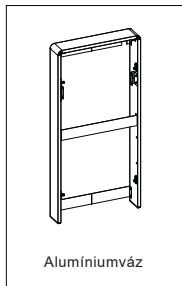
Tartalomjegyzék

Alkatrészlista	2
Műszaki specifikáció	4
Műszaki rajz, bemeneti szelep és öblítőszelep csatlakozás	5
WC-tartály szerelése	6
Karbantartás és napi gondozás	14

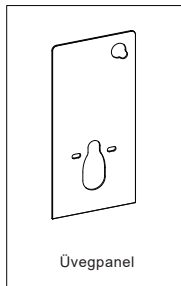
Alkatrészlista

Alkatrészlista	Név	Specifikáció	Mennyiség	Terméklista	Név	Specifikáció	Mennyiség
	Gumitömítés	Ø110	1		Hosszabbító csavar	SX10 Ø6-8	2
	Egyenes öblítőcső		1		csavar	ST6.8*67	2
	Cső-csatlakozás		1		Kis betét	Ø22*2.0	2
	Excentrikus cső		1		M12 csavar		2
	Gumitömítés		1		dekoratív fedő		2
	Fehér levegőcső	white	1		M12 csavar		2
	Kék levegőcső	blue	1		Nagy betét	Ø32.5*2.5	2
	WC		1		Gumicső		2
	öblítőcső		1		Dekoratív fedő tartó		2
	Gumitömítés a fenti csövön	Ø60	1		Acél hosszabbító csavar		2
	Hosszabbító csavar	8*40	2		betét	Ø11*1.2	2
	Csavar	ST4.8*45	2				

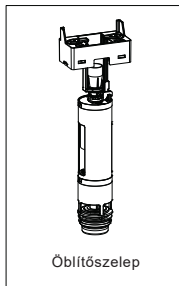
Alkatrészlista



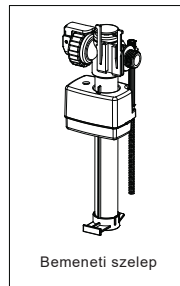
Alumíniumváz



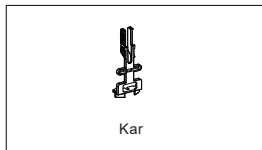
Üvegpanel



Öblítőszep



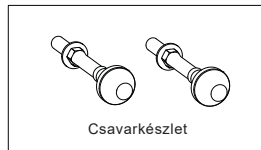
Bemeneti szelep



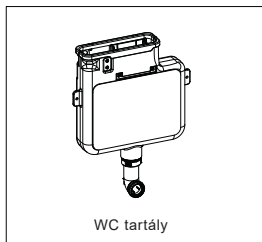
Kar



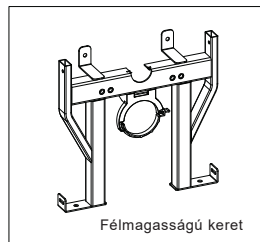
Nyomógomb



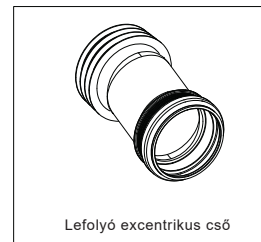
Csavarkészlet



WC tartály



Félmagasságú keret

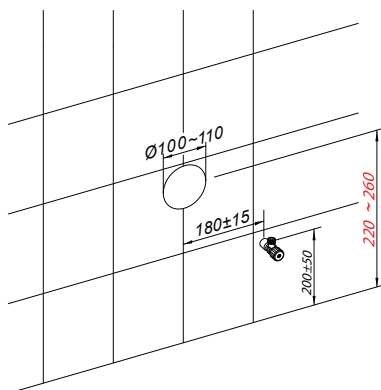
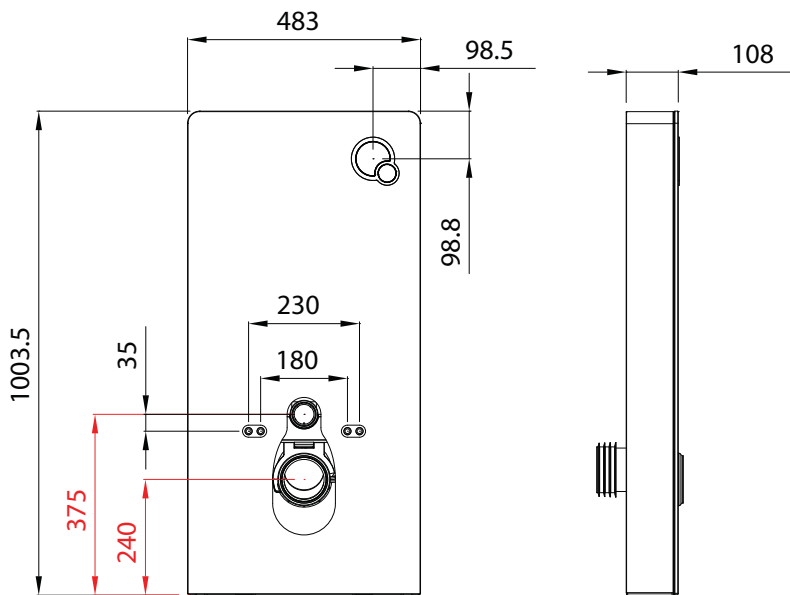


Lefolyó excentrikus cső

Műszaki Specifikáció

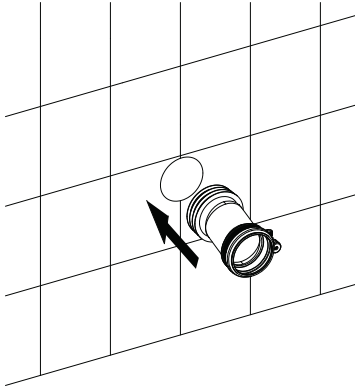
Név	Pneumatikus üzemű WC tartály falon függő WC-hez	
Modell	CJ805W+J518	
Műszaki specifikáció	Környező hőmérséklet	3~40°C
	Vízvezetéknyomás	0.07~0.75MPa
	Vízvezeték hőmérséklet	4~35°C
	Méret	1003.5mm X 483mm X 108mm

Műszaki rajz, bemeneti szelep és öblítőszelep csatlakozás



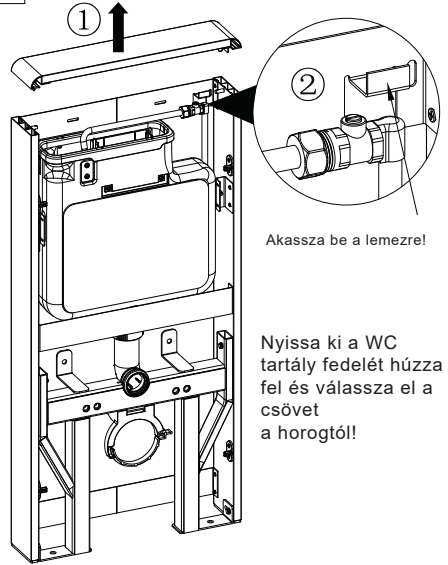
1

WC tartály szerelése



Illessze be a lefolyócsövet a falon lévő lefolyólyukba!

2

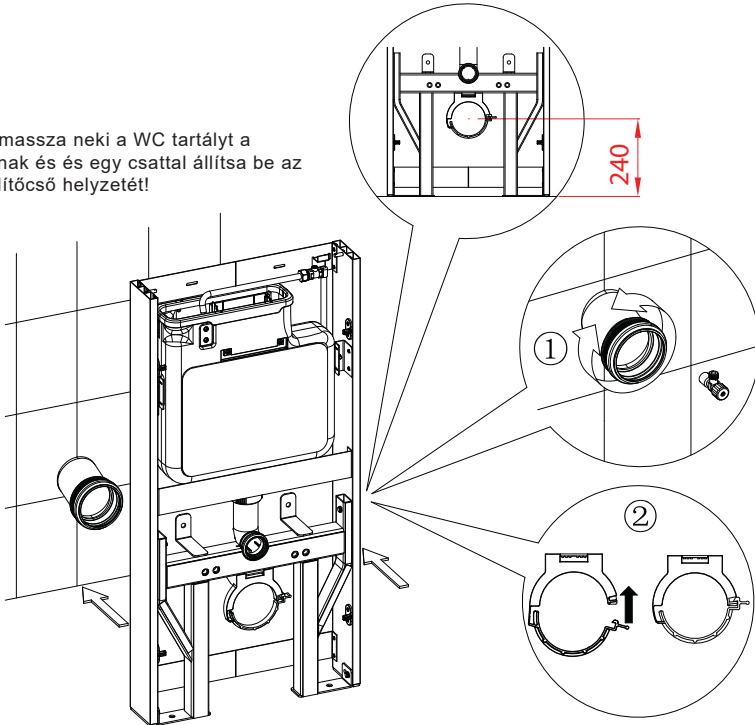


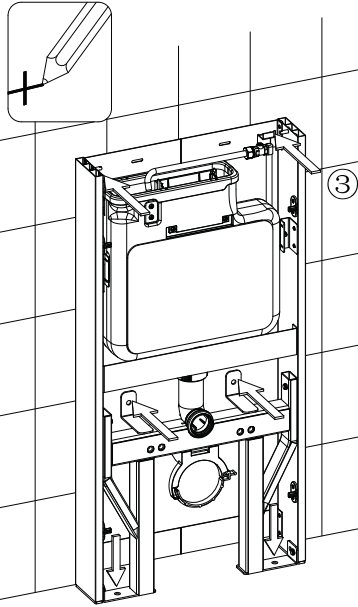
Akassza be a lemezre!

Nyissa ki a WC tartály fedelét húzza fel és válassza el a csövet a horogtól!

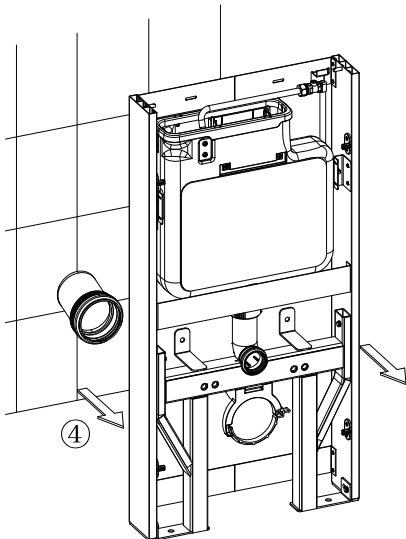
3

Támassza neki a WC tartályt a falnak és és egy csattal állítsa be az öblítőcső helyzetét!

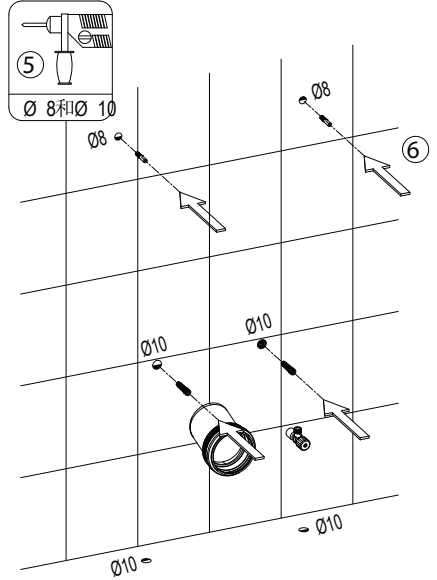




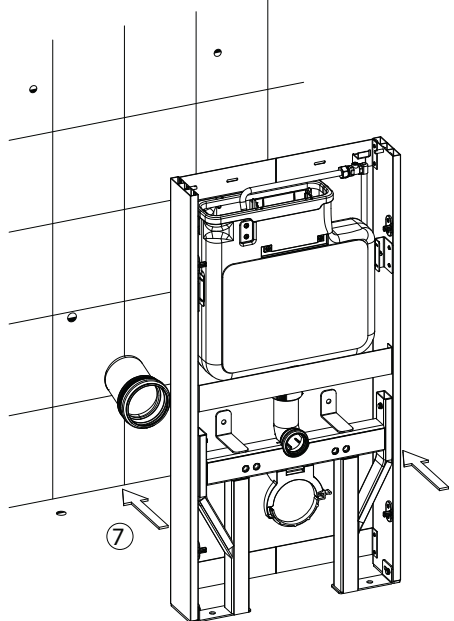
Ahogy a nyilak mutatják az ábrán jelöljön ki négy pontot a falon és két pontot a padlón!



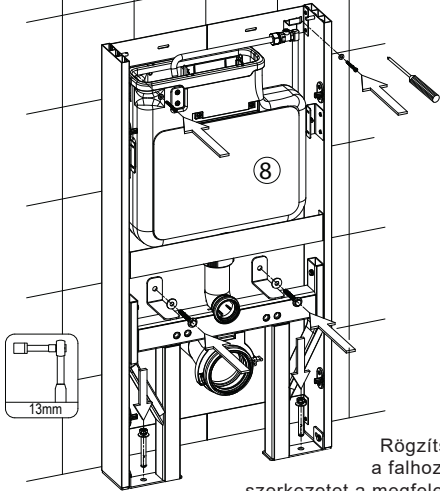
Azután húzza el a WC tartályt a faltól!



Fúrjon lyukakat a kijelölt pontokra! A lyukak mélysége nagyobb kell, hogy legyen, mint a hosszabbító csavar hossza és az átmérőjének az ábrán megadott értéknek kell megfelelni! Nyomja be a megfelelő hosszabbító csavart a lyukba!

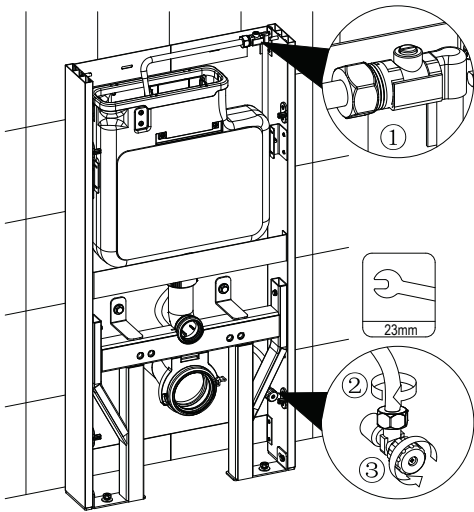


Támassza az egész vázszerkezetet a megfelelő pozícióba a falon!

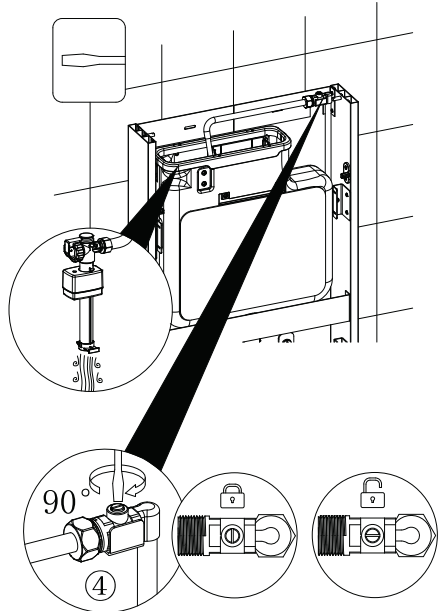


Rögzítse a falhoz a szerkezetet a megfelelő méretű csavaranyával és hosszabbító csavarral, valamint acél hosszabbító csavarral a padlóhoz!

4

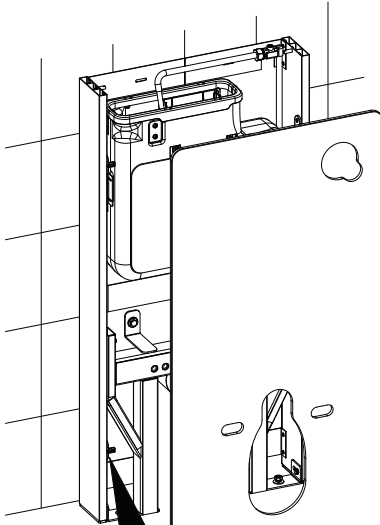


Csavarja a csövet a horogra ismét és csatlakoztassa a csövet a falon lévő elzárószelephez!

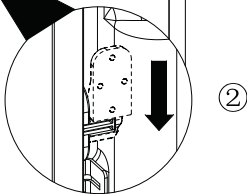
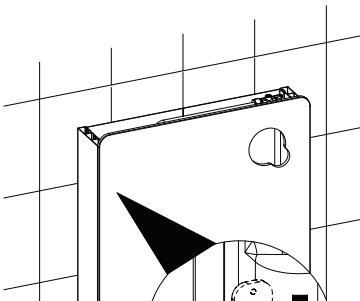
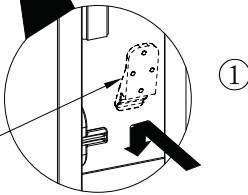


Nyissa meg az elzárószelepet a csövön, hogy ellenőrizze, hogy működik-e és a víz a WC tartályba folyik-e!

5



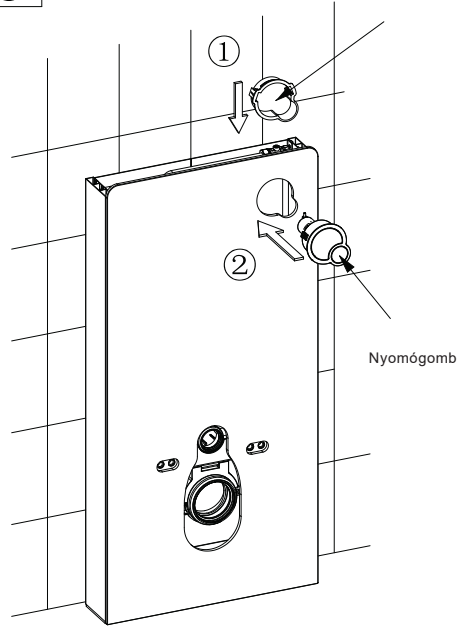
Függesse fel
a horgokat az
üveglapra (4 db)



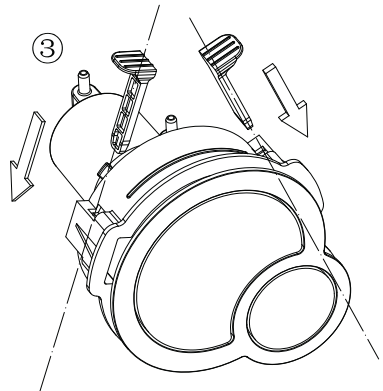
Szerelje be az üveglapot, győződjön
meg arról, hogy az üveglap közel van az
alumíniumkerethez, majd nyomja lefelé az
üveglapot addig, amíg az teljesen illeszkedik
a vázon levő rögzítőelemre!

6

Nyomógomb tartó

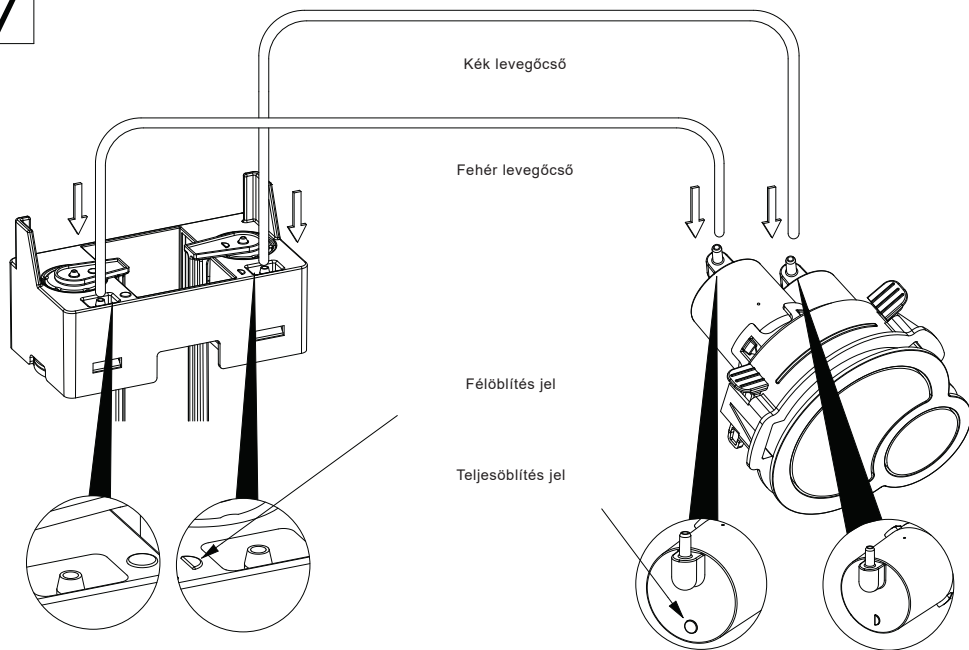


Szerelje fel a nyomógomb tartót és gombot az
üveglapra!



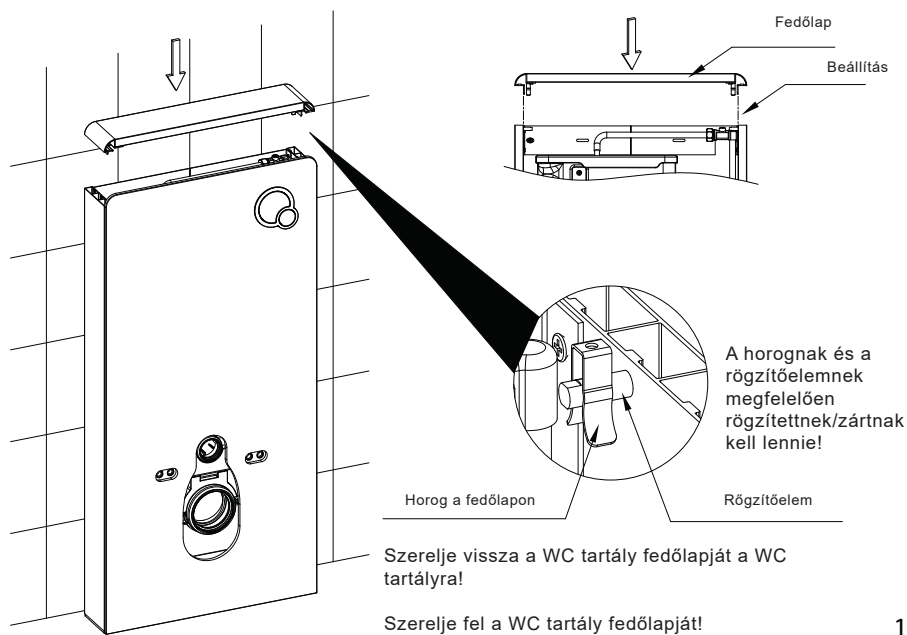
Illesse be a két csapszeget az ábrán
mutatott pozícióba!

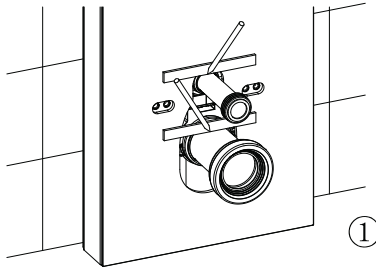
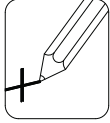
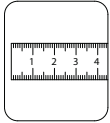
7



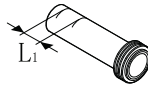
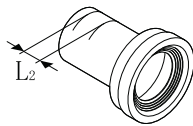
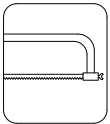
Csatlakoztassa a levegőcsövet a megfelelő pozícióba!

8

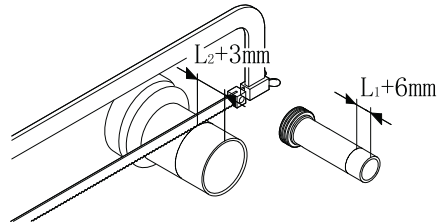




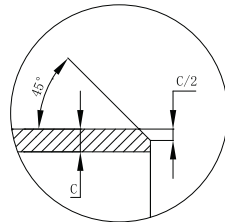
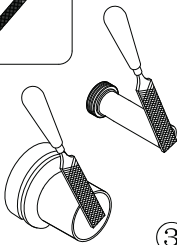
Jelölje meg az egyenes öblítőcsövet
és a lefolyócsövet!



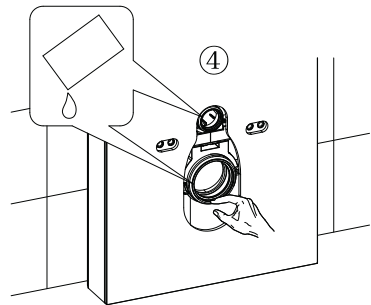
②



Vágja méretre az öblítő- és a lefolyócsövet!

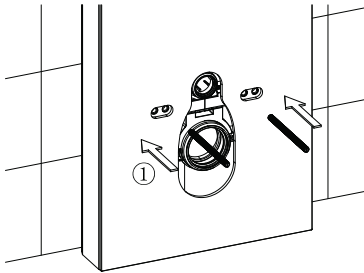
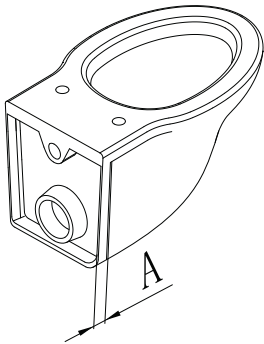


Sarkítsa le az öblítő- és a lefolyócsövet!

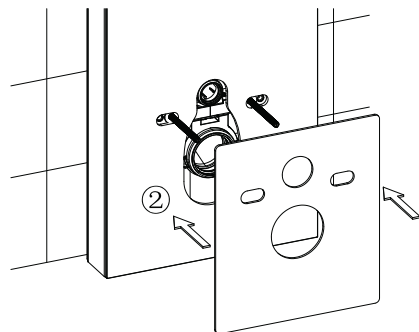
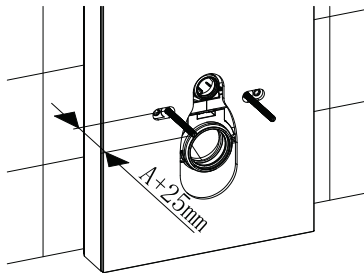


Használjon szilikonolajt!

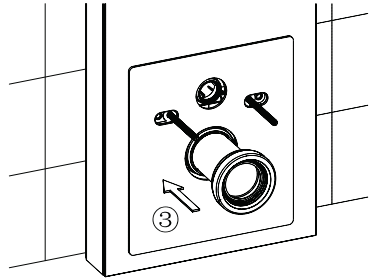
10



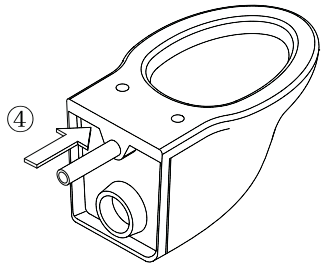
Csavarozza be a csavarokat a WC tartály-vázba!



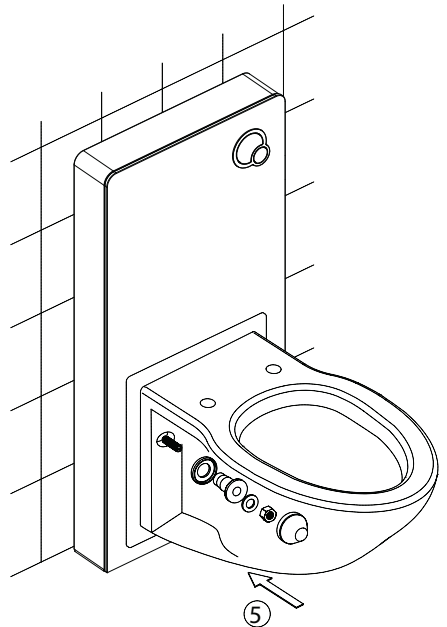
Tegye fel a WC csatlakozószövetet!



Illeszse be az egyenes öblítőcsövet a WC tartályba!

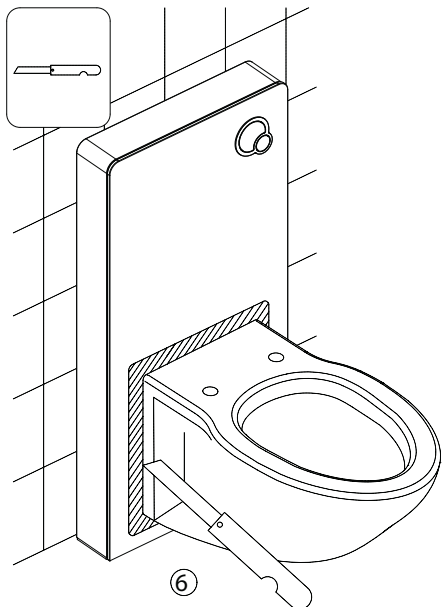


Szerelje be az öblítőcsövet a WC-be!

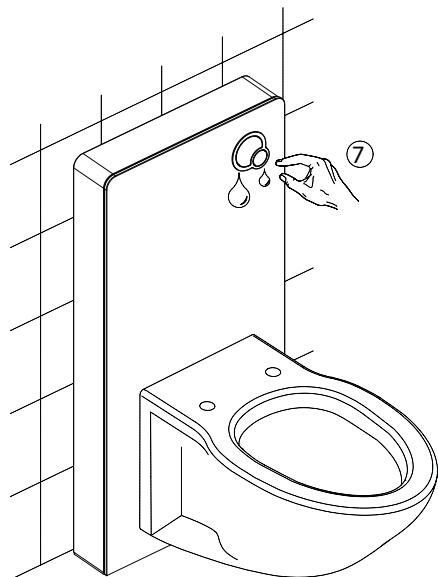


Szerelje fel a WC-t!

12



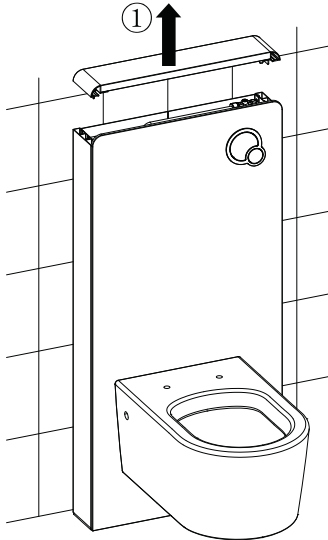
Vágja le a WC szövet kiálló részét!



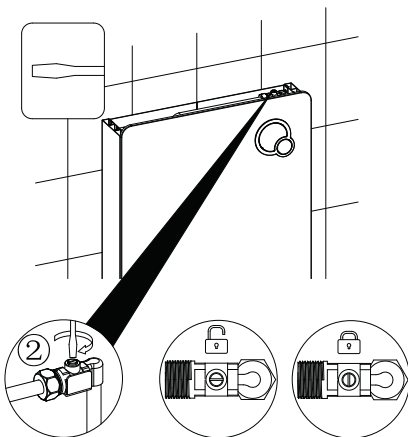
Tesztelje a félöblítés és teljes öblítés funkciókat!

Karbantartás és napi gondozás

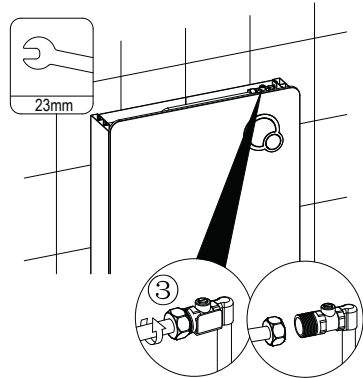
1.1 Bemeneti szelep eltávolítása



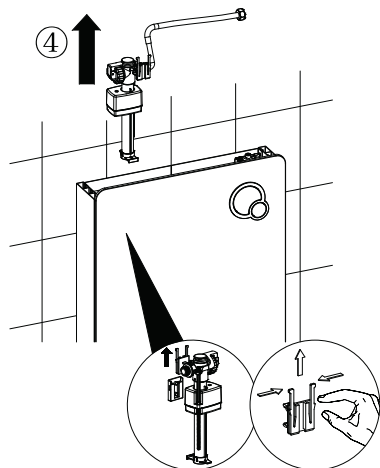
Távolítsa el a fedőlapot!



Zárja el a elzárószelepet a rugalmas csövön!

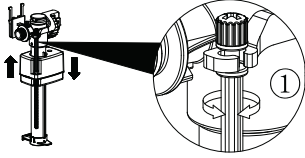


Válassza szét egymástól a csövet és az elzárószelepet!

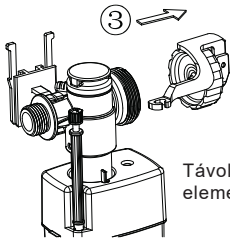
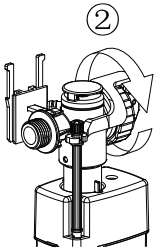


Felfelé vegye ki a bemeneti szelepet!

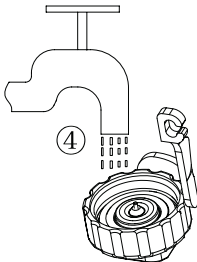
1.2 Bemeneti szelep beállítás és tisztítás



Emelje magasabbra az úszót a bemeneti térfogat növelése és helyezze alacsonyabbra a térfogat csökkentése érdekében!

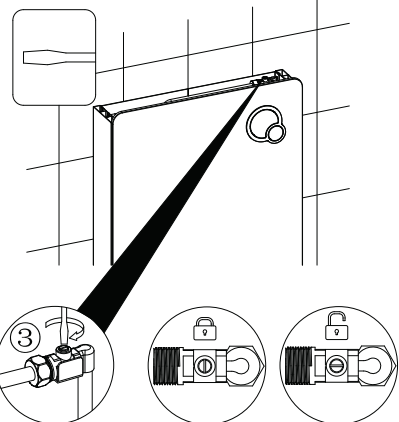
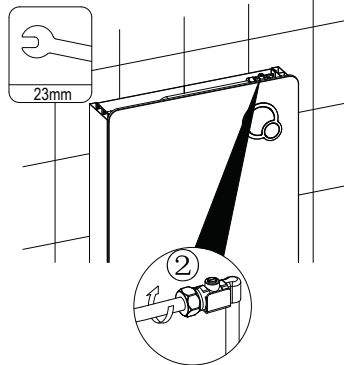
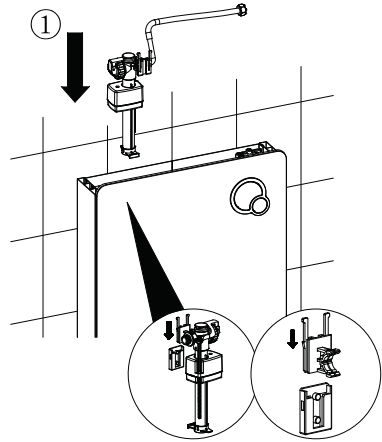


Távolítsa el a vízelzáró elemet!

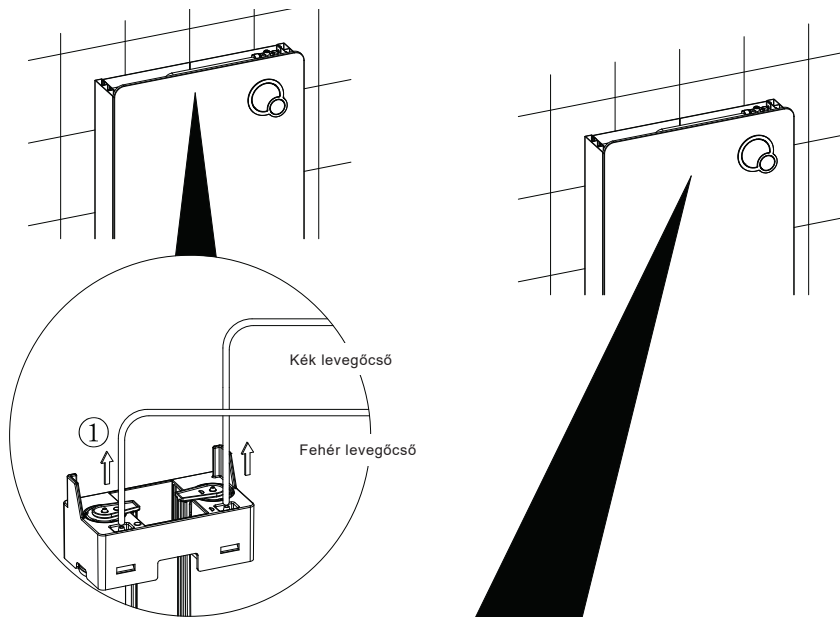


Mossa meg az eltávolított elemet!

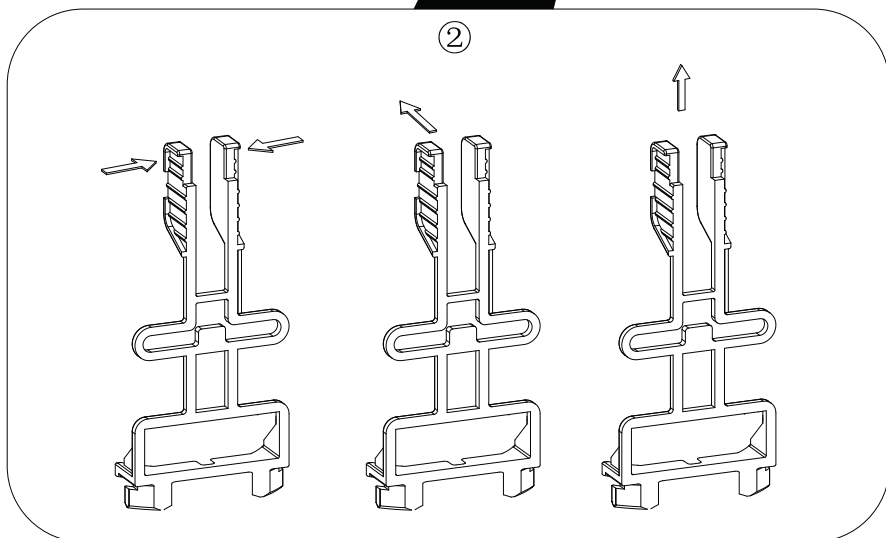
1.3 Bemeneti szelep felszerelése



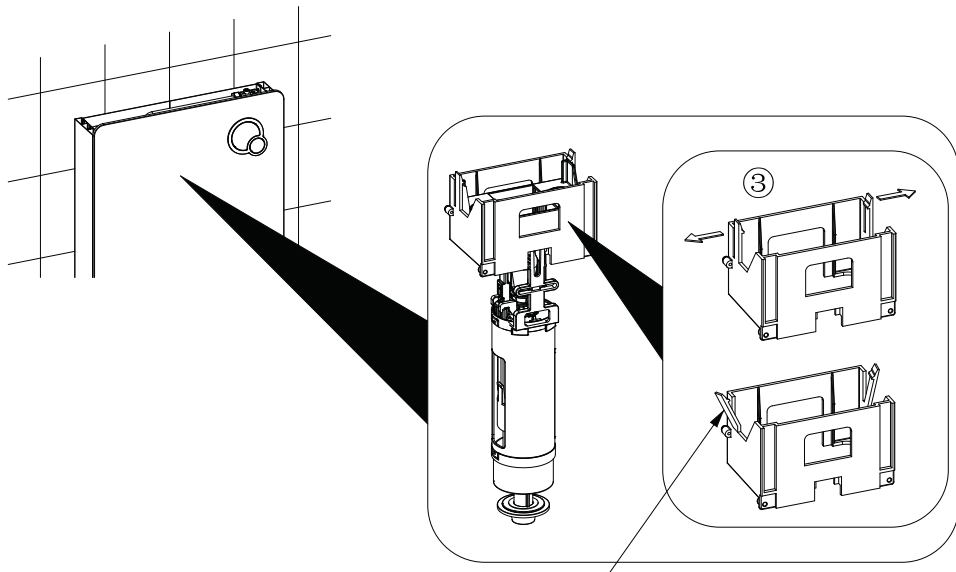
2.1 Az öblítőszelep eltávolítása



Távolítsa el a levegőcsöveket a levegőcső lyukakból!

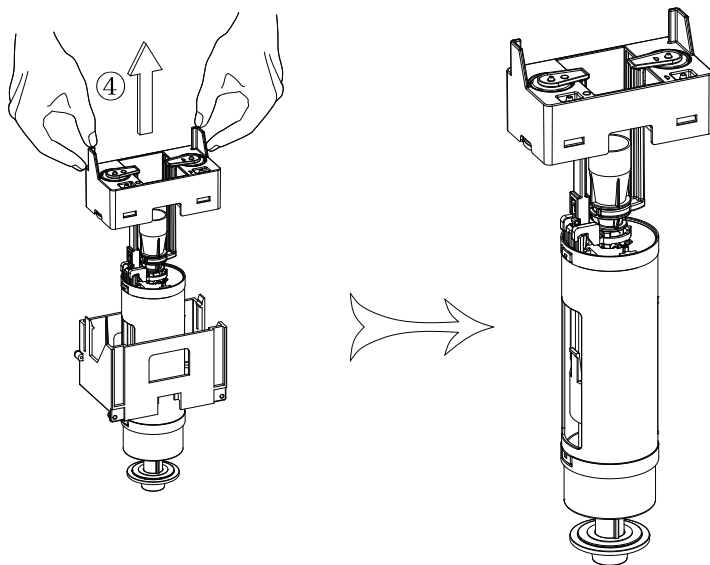


Távolítsa el a WC tartály lehúzó kart!

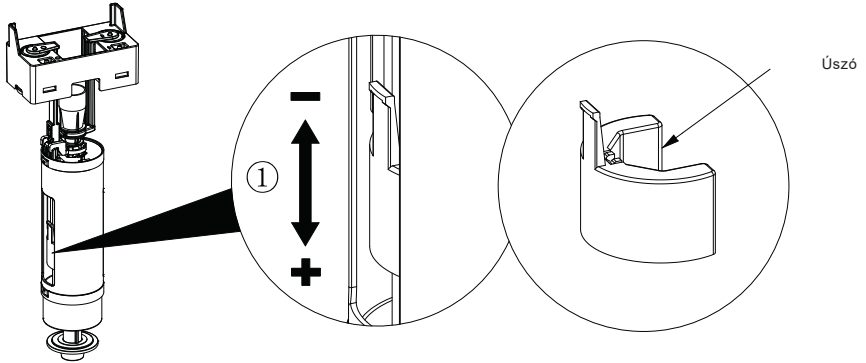


Csatok a WC tartály függő lemezen

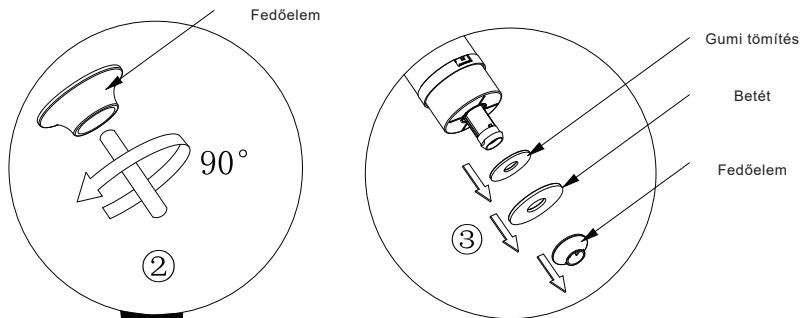
Nyissa ki a csatokat a WC tartály függő lemezen és emelje felfelé az öblítőszelepet!



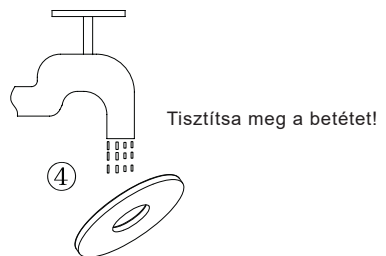
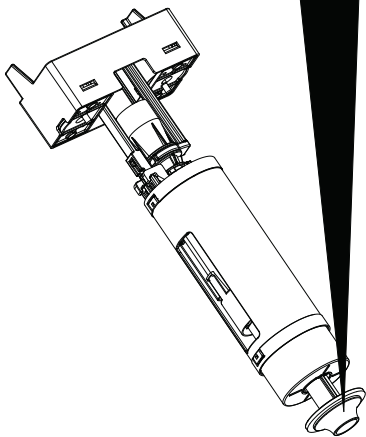
2.2 Öblítőszelep beállítása és tisztítása



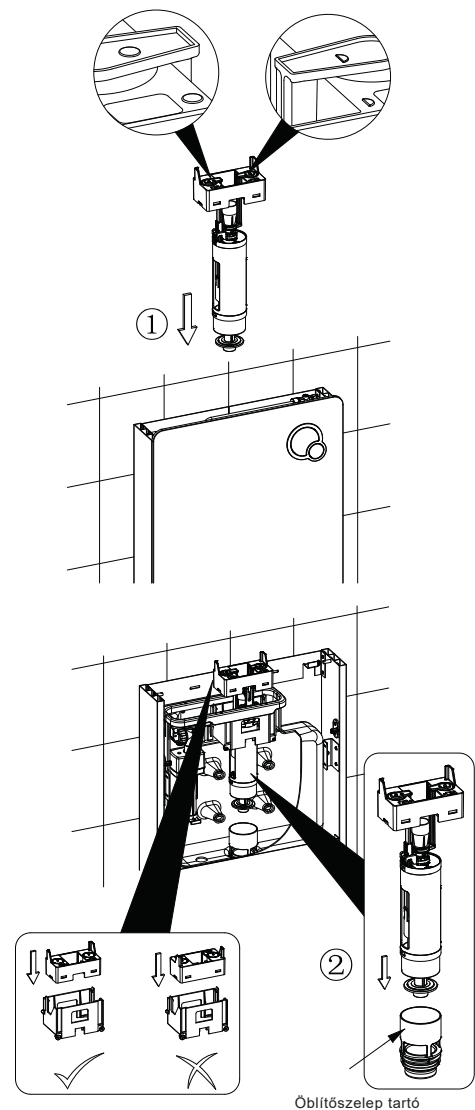
Állítsa az úszót felfelé az öblítőtér fogat csökkentése, ill. lefelé az öblítőtér fogat növelése érdekében!



Távolítsa el a fedőelemet, betétet és gumi tömítést a fedőelem óramutató járásával ellentétes irányú 90° elforgatásával!

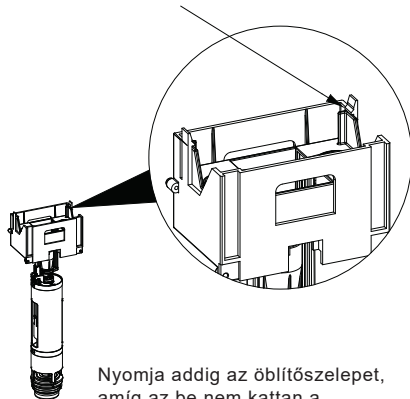


2.3 Öblítőszelap beszerelése

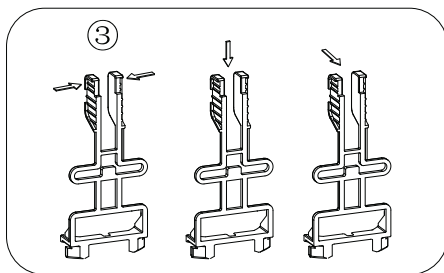


Szerelje be az öblítőszelapet lefelé a WC tartályba!
 (Megjegyzés: Győződjön meg arról, hogy az öblítőszelap az öblítőszelap tartóra illeszkedik-e!
 Továbbá győződjön meg arról, hogy az öblítőszelap az ábrán mutatott iránynak megfelelően legyen beszerelve!

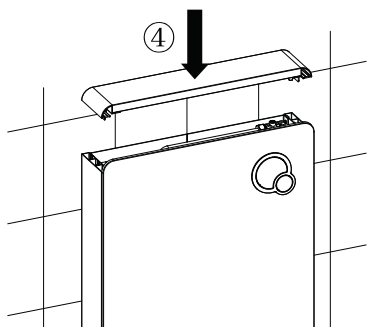
"bekattintó"



Nyomja addig az öblítőszelapet, amíg az be nem kattan a megfelelő pozícióba!



Szerelje vissza a lezuhókart!



Tegye fel a felső üveglapot!

**Rezervor WC de pardoseală
Corsica pentru vas WC de perete
INSTRUCȚIUNI DE MONTARE**


CORSICA

RO

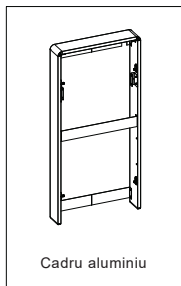
Cuprins

Listă de piese	2
Specificații tehnice	4
Schiță tehnică, racordare ventil de intrare și ventil spălare	5
Montarea rezervorului WC	6
Întreținere și îngrijire zilnică	14

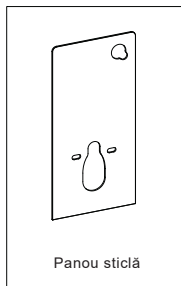
Listă de piese

Listă de piese	Denumire	Specificații	Cantitate	Listă de produse	Denumire	Specificații	Cantitate
	Garnitură din cauciuc	Ø110	1		Șurub prelungitor	SX10 Ø6-8	2
	Furtun spălare drept		1		șurub	ST6.8*67	2
	Racord țevă		1		Placă mică	Ø22*2.0	2
	Țevă excentrică		1		Șurub M12		2
	Garnitură din cauciuc		1		capac decorativ		2
	Furtun aer alb	white	1		Șurub M12		2
	Furtun aer albastru	blue	1		Placă mare	Ø32.5*2.5	2
	WC		1		Furtun cauciuc		2
	furtun spălare		1		Suport capac decorativ		2
	Garnitură din cauciuc pe țeava superioară	Ø60	1		Șurub prelungitor din oțel		2
	Șurub prelungitor	8*40	2		placă	Ø11*1.2	2
	Șurub	ST4.8*45	2				

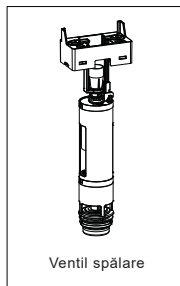
Listă de piese



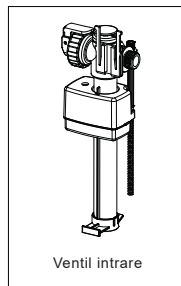
Cadru aluminiu



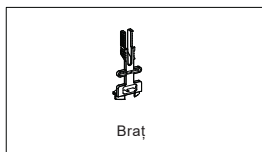
Panou sticlă



Ventil spălare



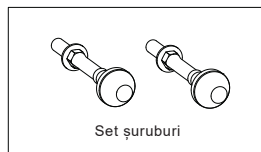
Ventil intrare



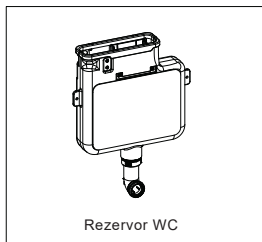
Braț



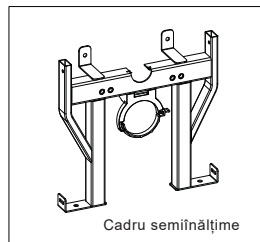
Buton



Set șuruburi



Rezervor WC



Cadru semiînălțime

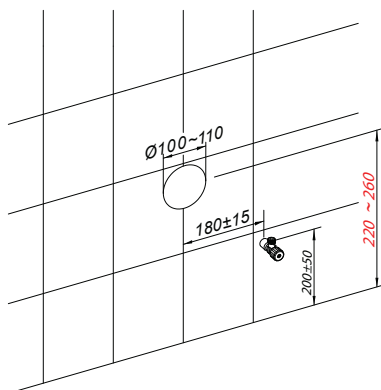
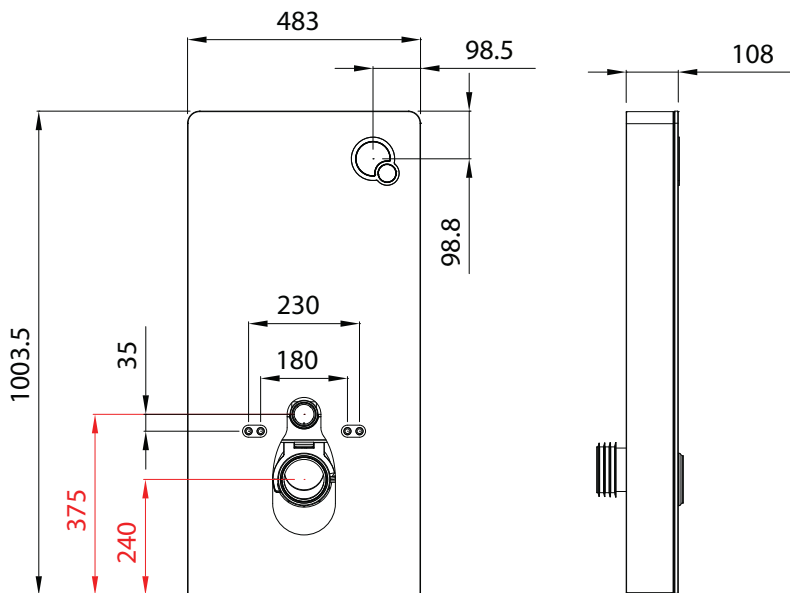


Țeavă excentrică scurgere

Specificații tehnice

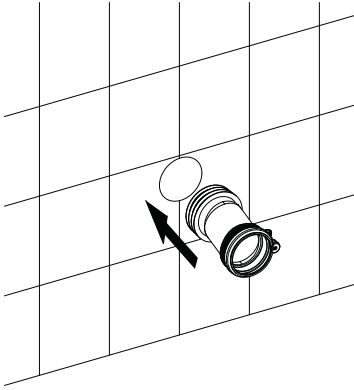
Denumire	Rezervor WC pneumatic pentru vas WC de perete	
Model	CJ805W+J518	
Specificații tehnice	Temperatura ambiantă	3~40°C
	Presiune conductă apă	0.07~0.75MPa
	Temperatură conductă apă	4~35°C
	Dimensiuni	1003.5mm X 483mm X 108mm

Schiță tehnică, racordare ventil de intrare și ventil spălare



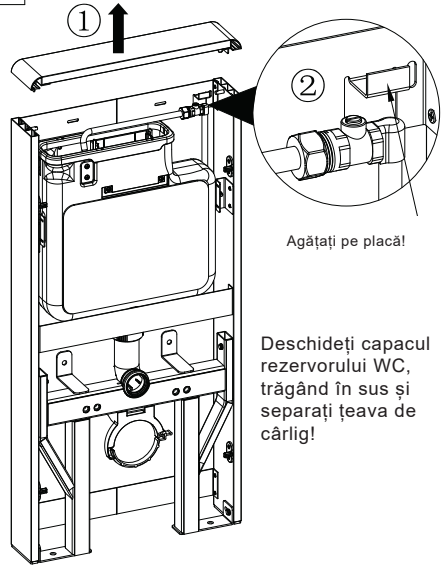
1

Montarea rezervorului WC



Introduceți conducta de scurgere în orificiul de scurgere din perete!

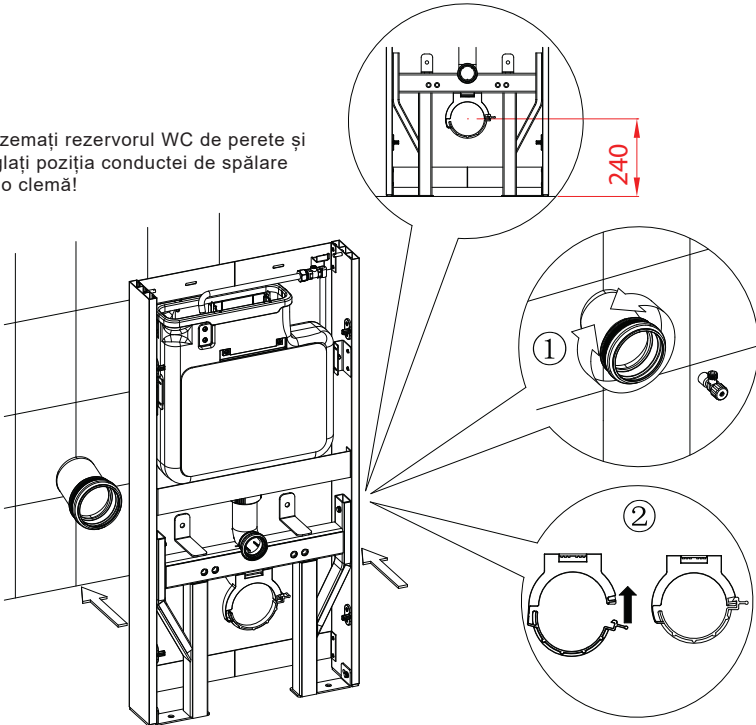
2

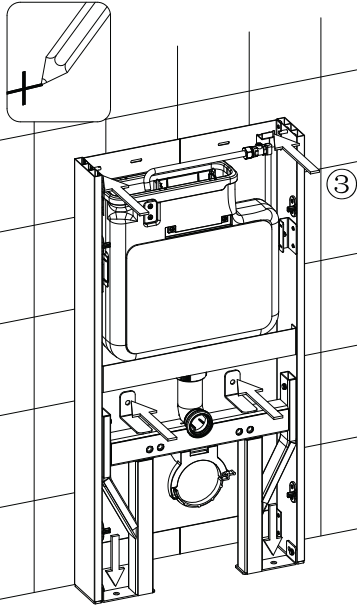


Deschideți capul rezervorului WC, trăgând în sus și separați țeava de cârlig!

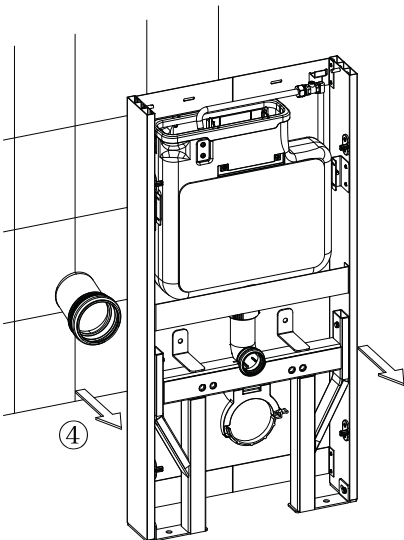
3

Rezemați rezervorul WC de perete și reglați poziția conductei de spălare cu o clemă!

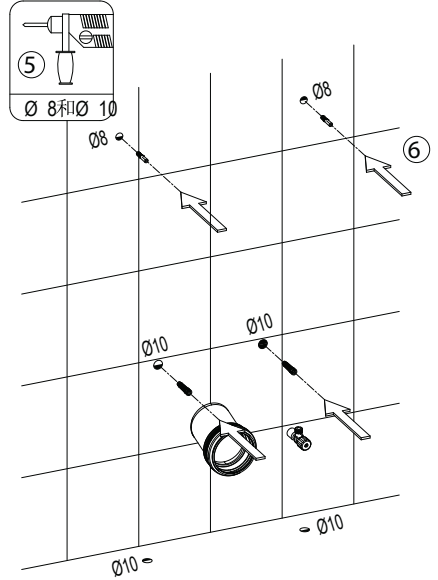




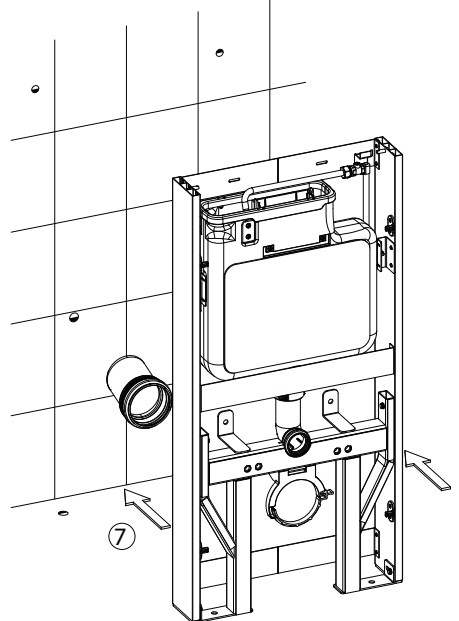
Marcați patru puncte pe perete în direcția indicată de săgeți și două puncte pe podea!



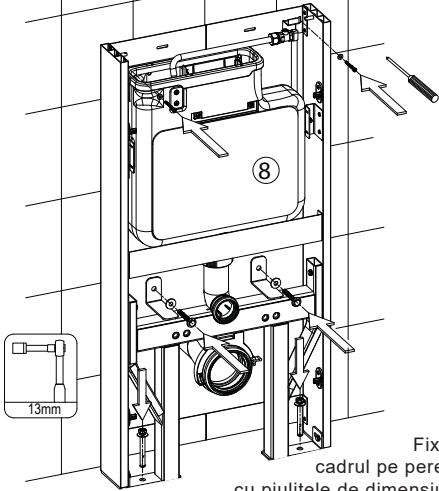
Îndepărtați rezervorul de WC de la perete!



Găuriți în punctele marcate! Adâncimea găurilor trebuie să fie mai mare față de lungimea șuruburilor prelungitoare, iar diametrul trebuie să corespundă valorilor din schiță! Introduceți șurubul prelungitor corespunzător în gaură!

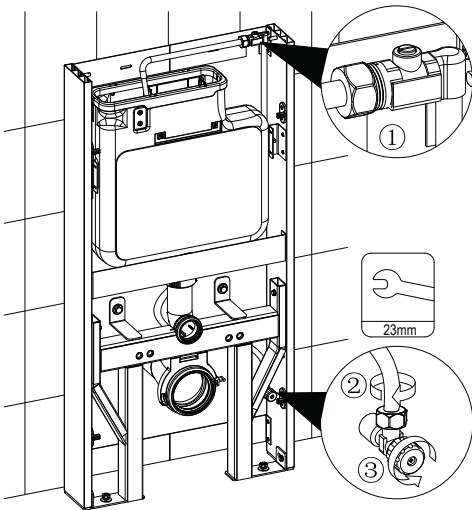


Susțineți cadrul în poziția corespunzătoare pe perete!

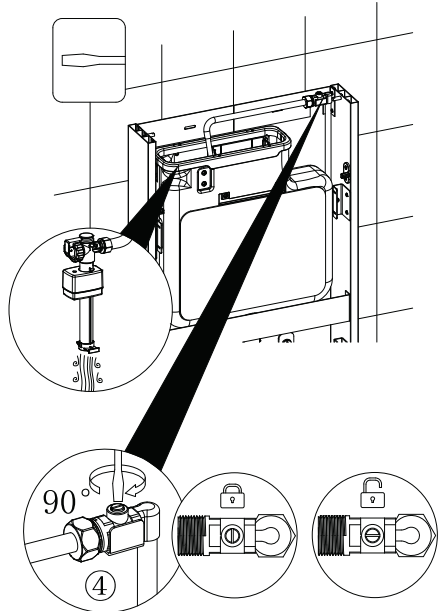


Fixați
cadrul pe perete
cu piulițele de dimensiuni
corespunzătoare și șurub prelungitor,
respectiv cu
șurubul prelungitor de podea!

4

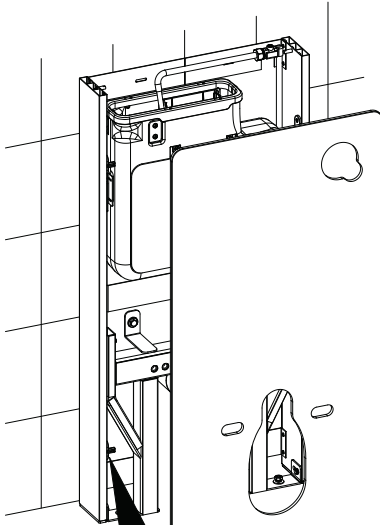


Înșurubați conducta pe cârlig din nou și racordați
furtunul pe ventilul de pe perete!

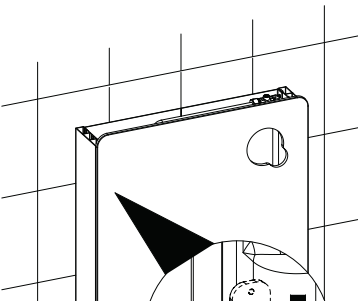
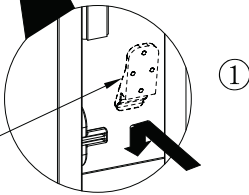


Deschideți robinetul de pe furtun, verificați dacă
funcționează și dacă intră apă în vasul WC!

5



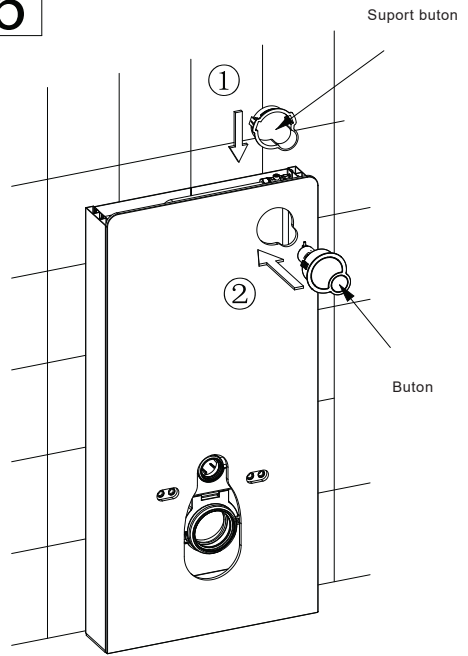
Suspendați
cărțile pe
placa de sticlă
(4 buc.)



2

Montați placa de sticlă, asigurați-vă că placa de sticlă este lipită de cadrul de aluminiu, apoi împingeți în sus placa până la potrivirea completă pe elementul de fixare de pe cadrul!

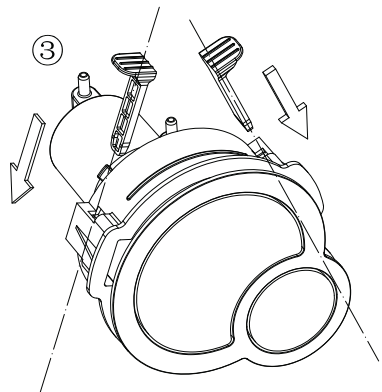
6



Suport buton

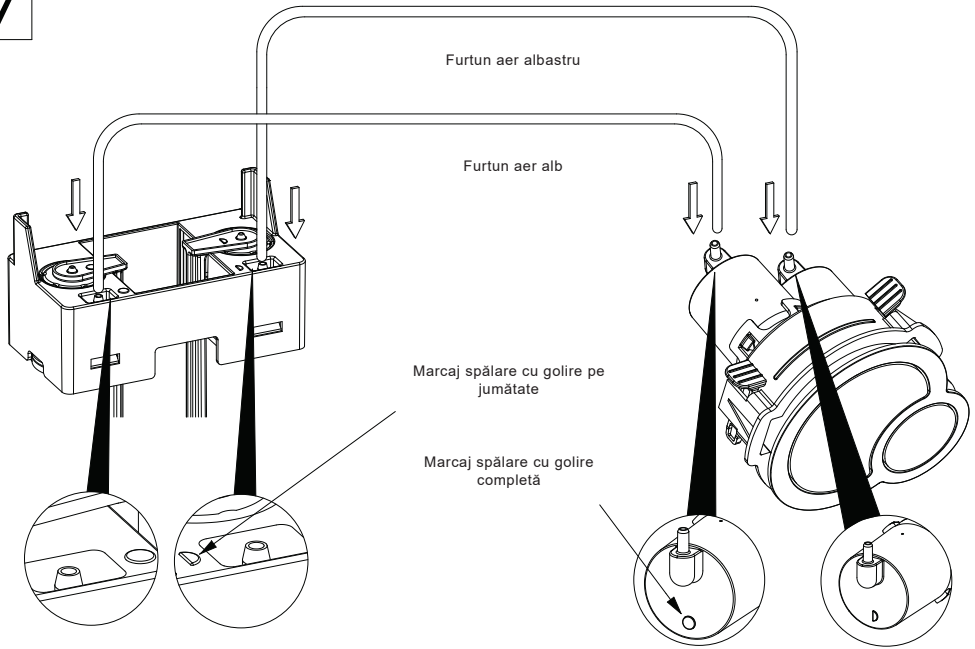
Buton

Montați suportul butonului și butonul pe placa de sticlă!



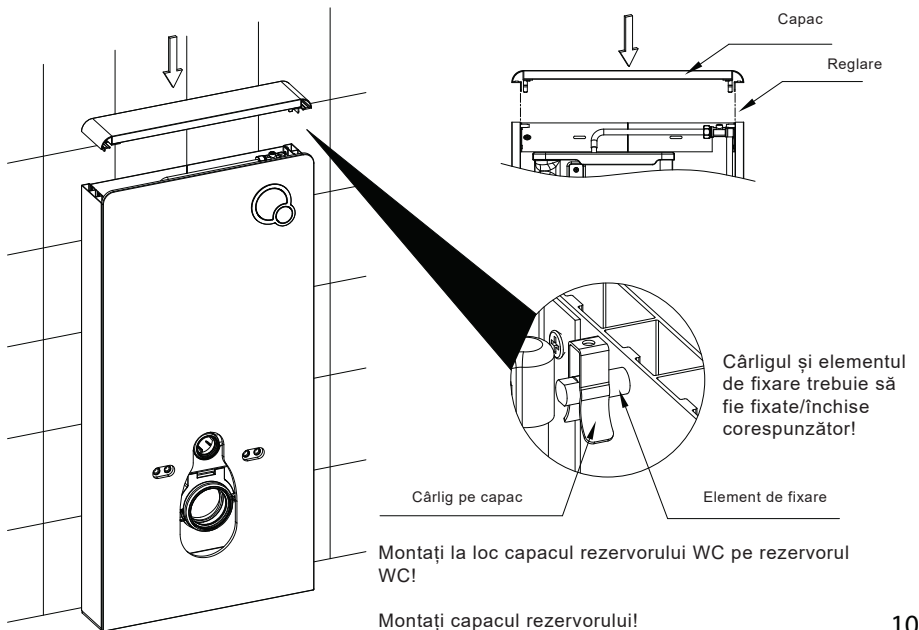
Montați cele două bolțuri în poziția din imagine!

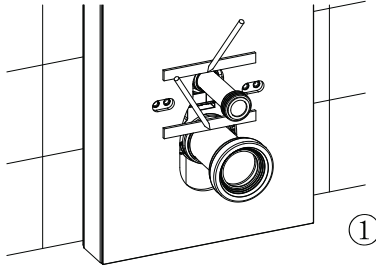
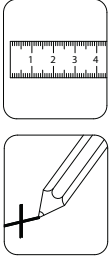
7



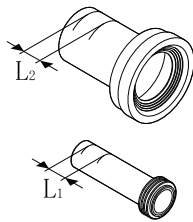
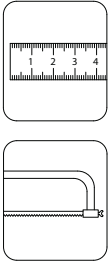
Racordați furtunul de aer în poziția corespunzătoare!

8

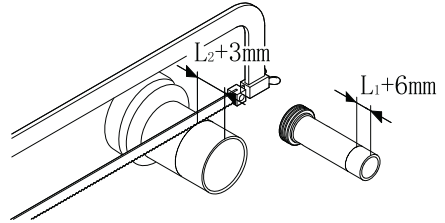




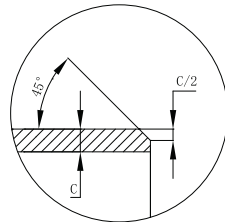
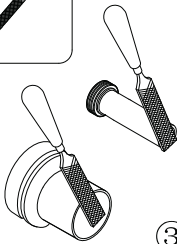
Marcați furtunul de spălare drept
și de evacuare!



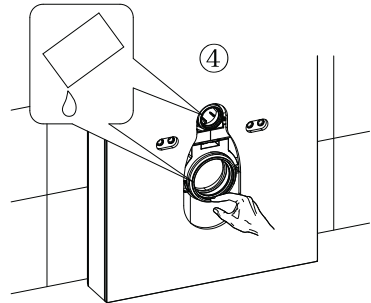
②



Tăiați furtunul de spălare și de evacuare la dimensiune!

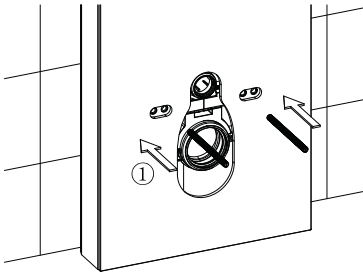
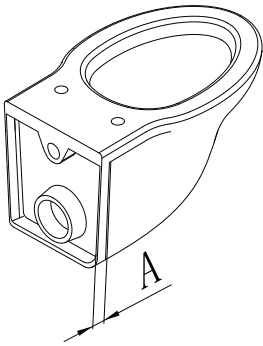


Rotunjiți capătul furtunului de spălare și de
evacuare!

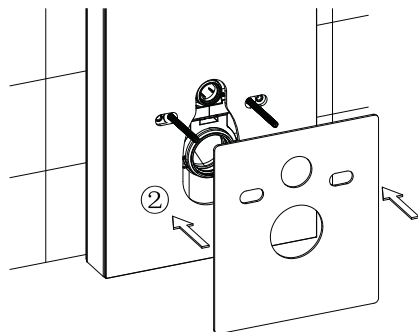
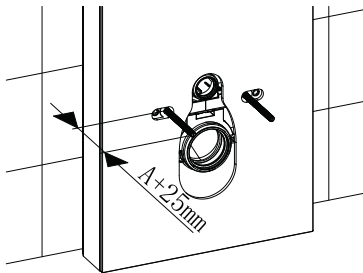


Folosiți ulei siliconic!

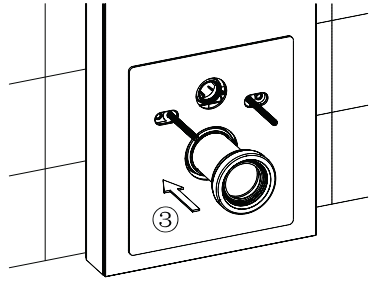
10



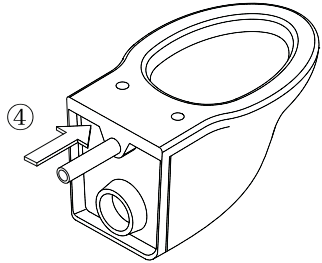
Înșurubați șuruburile
în cadrul rezervorului WC!



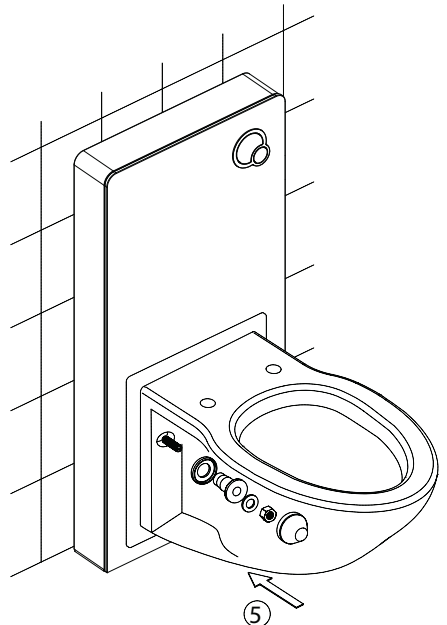
Montați pânda de legătură la WC!



Introduceți furtunul de spălare drept
în rezervorul WC!

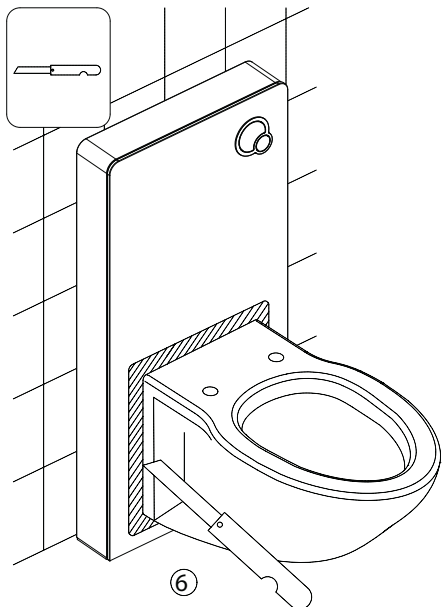


Montați furtunul de spălare în WC!

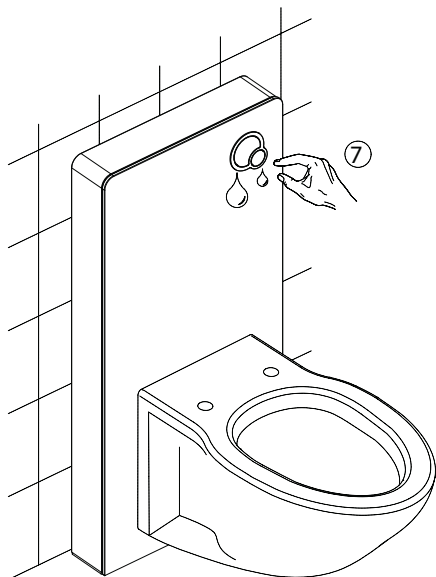


Montați vasul WC!

12



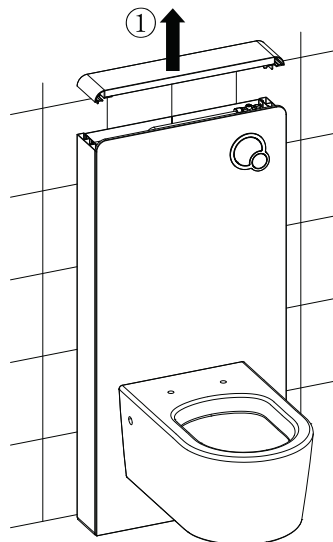
Tăiați materialul de legătură la WC în exces!



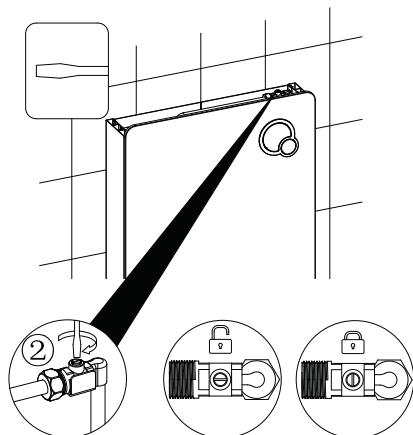
Testați funcțiile de spălare cu golire pe jumătate și completă!

Întreținere și îngrijire zilnică

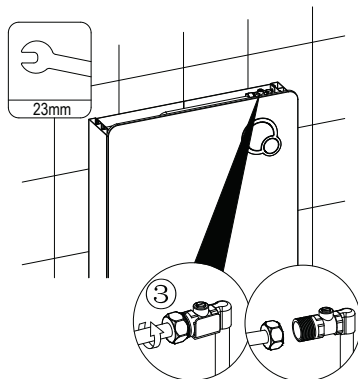
1.1 Demontarea ventilului de intrare



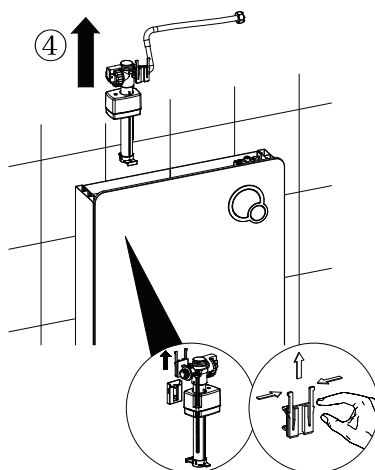
Îndepărtați capacul!



Închideți robinetul de pe furtunul flexibil!

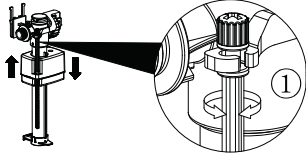


Separați cele două furtunuri și ventilul de închidere!

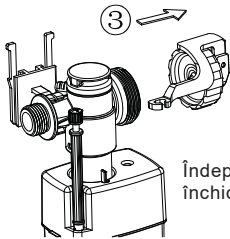
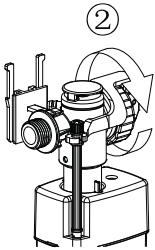


Scoateți ventilul de intrare trăgând în sus!

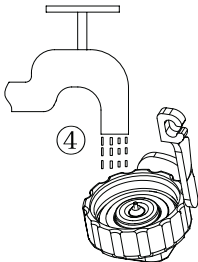
1.2 Reglarea și curățarea ventilului de intrare



Ridicați plutitorul pentru a crește volumul de intrare și coborâți-l pentru a reduce volumul!

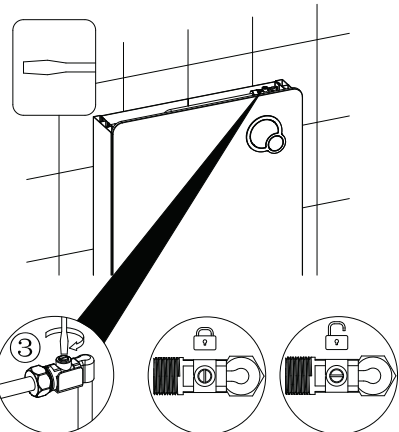
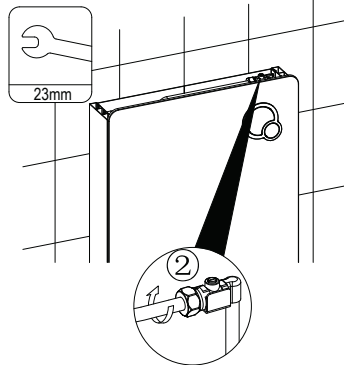
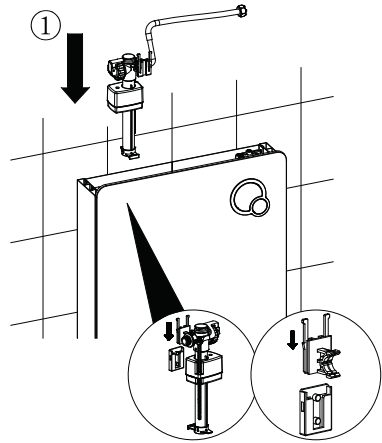


Îndepărtați elementul de închidere a apei!

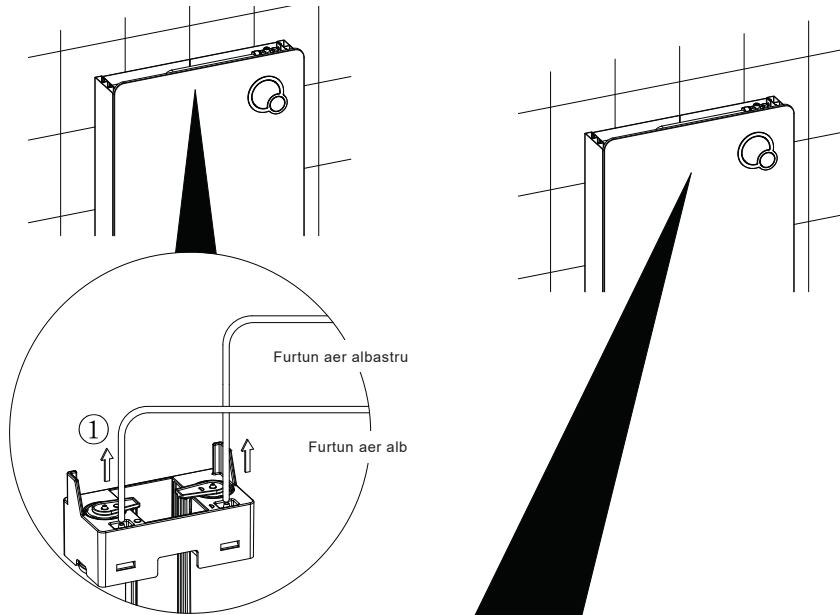


Spălați elementul scos!

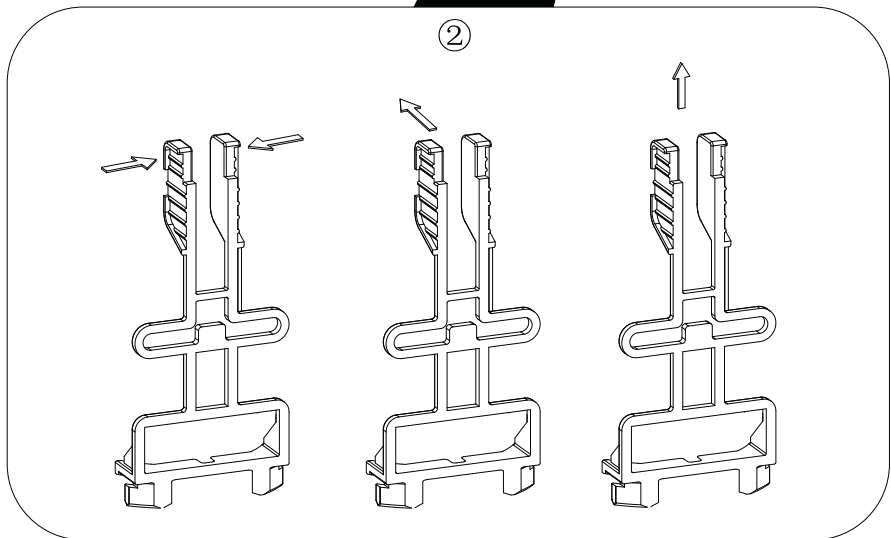
1.3 Montarea ventilului de intrare



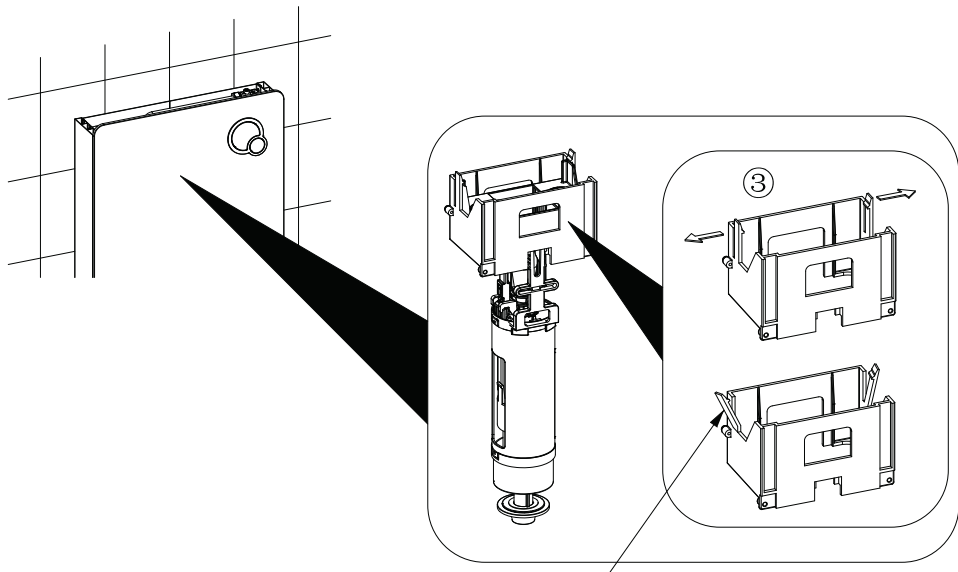
2.1 Demontarea ventilului de spălare



Demontați furtunurile de aer din orificii!

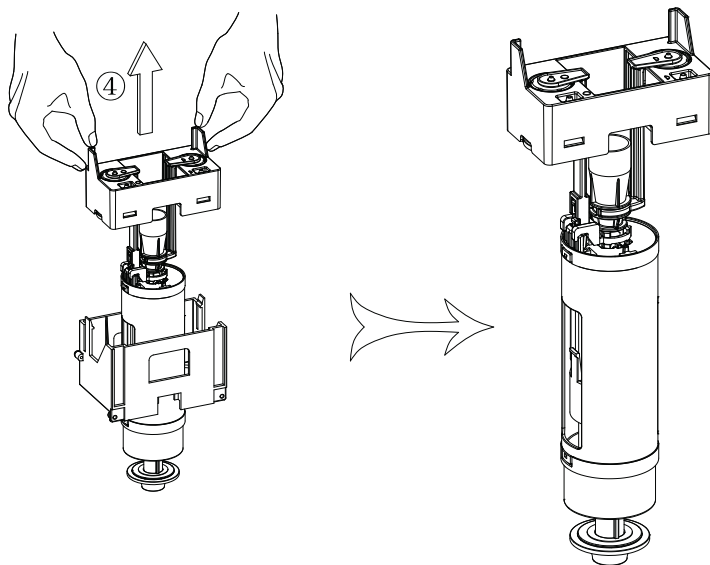


Demontați brațul de spălare de pe rezervorul WC!

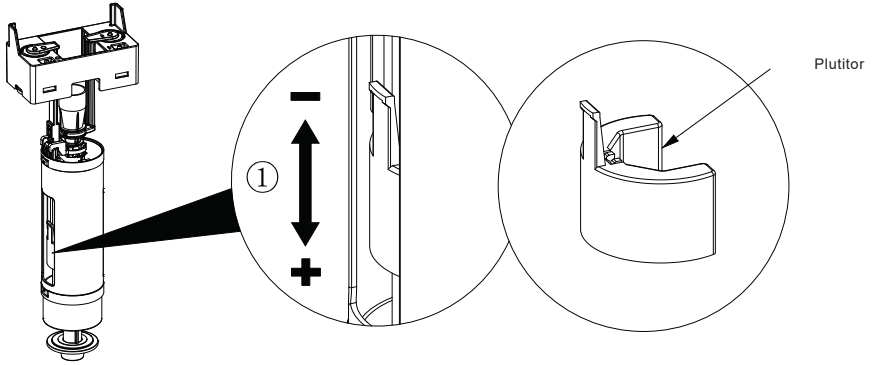


Cleme pe placa suspendată a rezervorului WC

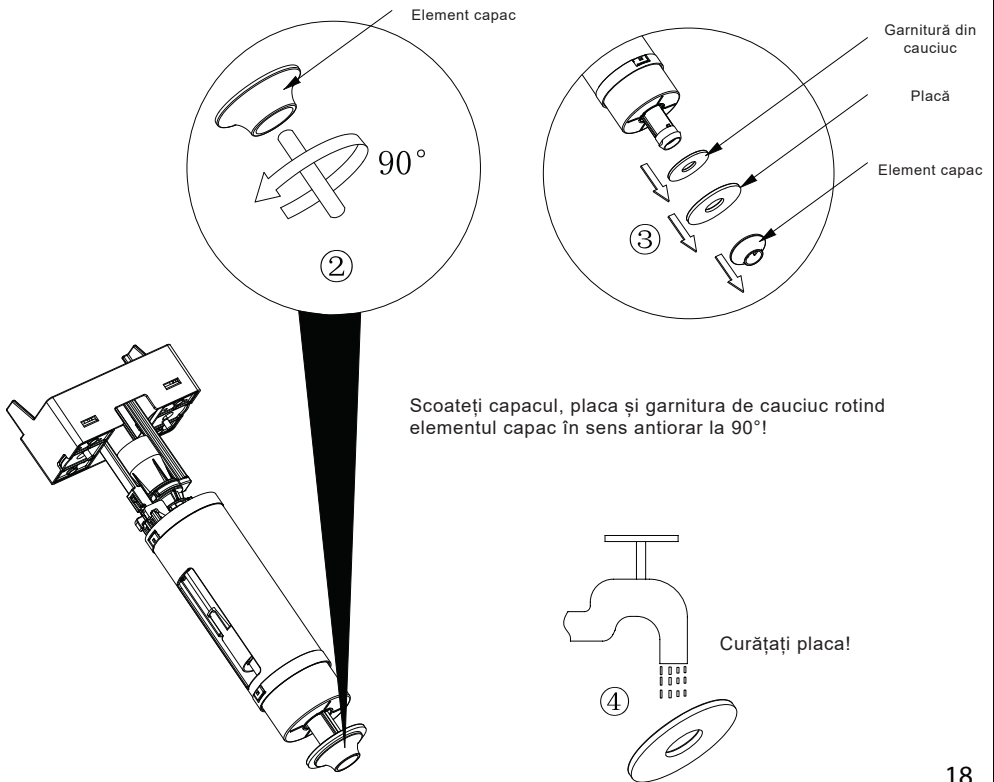
Deschideți clemele de pe placa suspendată a rezervorului WC și ridicați ventilul de spălare!



2.2 Reglarea și curățarea ventilului de spălare

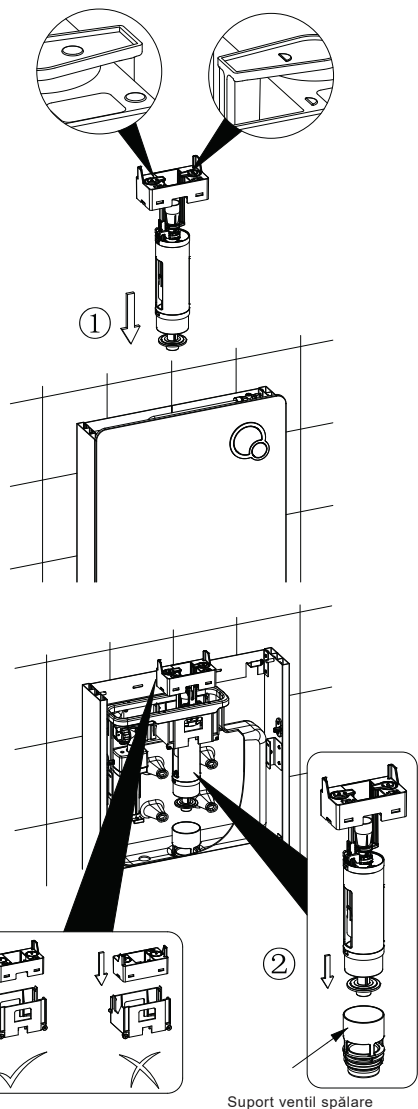


Reglați plutitorul în sus pentru creșterea volumului de apă, sau în jos pentru reducerea volumului de apă!



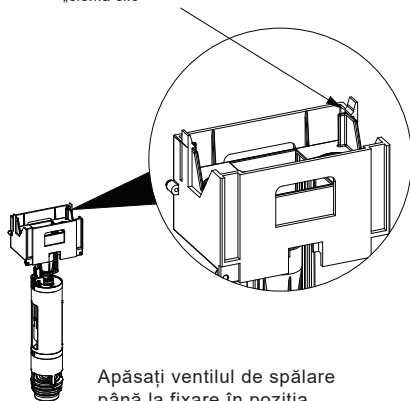
Scoateți capacul, placa și garnitura de cauciuc rotind elementul capac în sens antiorar la 90°!

2.3 Montarea ventilului de spălare

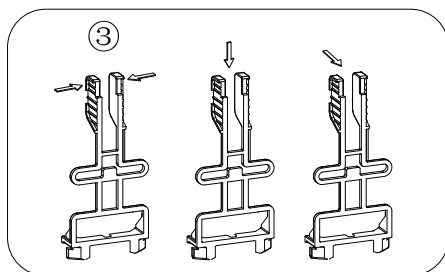


Montați ventilul de spălare în jos în rezervorul WC! (Notă: asigurați-vă că ventilul de spălare se potrivește pe suportul ventilului de spălare! Asigurați-vă că ventilul de spălare este montat în direcția indicată în imagine!

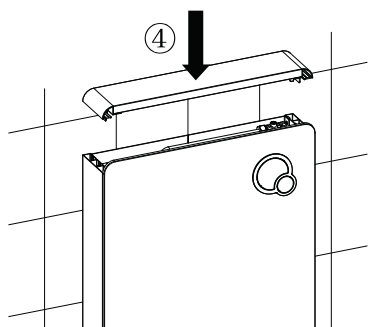
„clemă clic”



Apăsați ventilul de spălare până la fixare în poziția corespunzătoare printr-un clic!



Montați la loc brațul mecanismului de spălare!



Montați placa de sticlă superioară!

Wellis®

CE