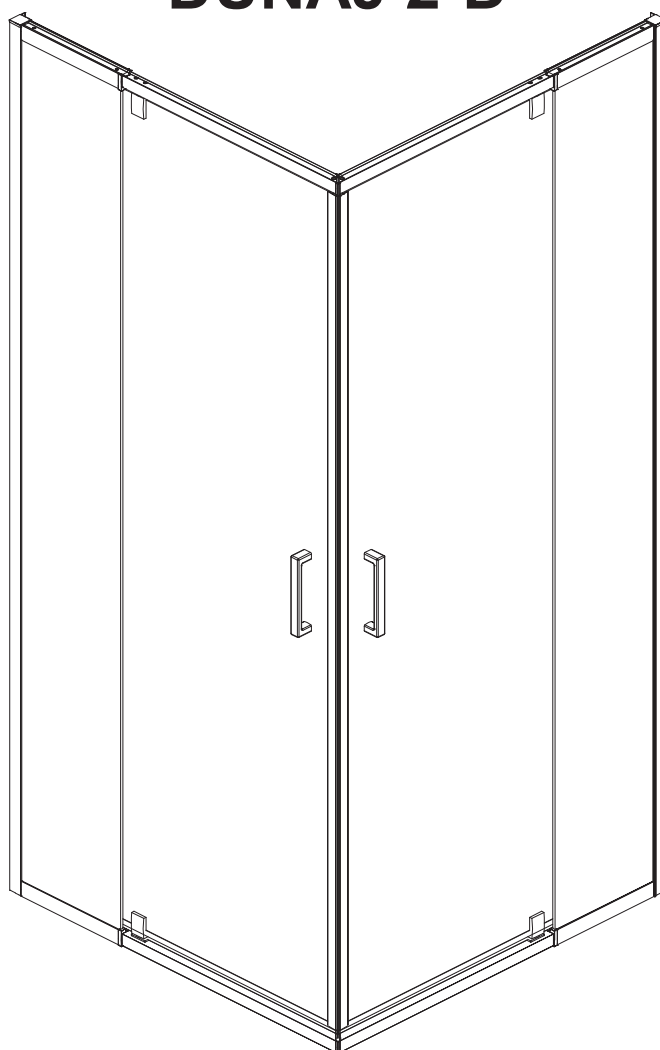


**INSTRUKCJA MONTAŻU I OBSŁUGI**  
**MONTAGE- UND BEDIENUNGSANLEITUNG**  
**ASSEMBLY AND MAINTENANCE INSTRUCTIONS**  
**MONTAGE- EN BEDIENINGSINSTRUCTIE**  
**BESZERELÉSI ÉS HASZNÁLATI ÚTMUTATÓ**  
**ИНСТРУКЦИЯ ПО СБОРКЕ И ОБСЛУЖИВАНИЮ**  
**MONTAVIMO IR NAUDOJIMO INSTRUKCIJA**

## **DUNAJ 2-D**



**PL** Należy sprawdzić wszystkie elementy przed montażem. Nie należy montować produktu w przypadku stwierdzenia uszkodzeń któregoś z jego elementów!

**DE** Alle Bauteile müssen vor der Montage überprüft werden. Das Produkt darf nicht montiert werden, wenn festgestellt wird, dass einer seiner Bauteile beschädigt ist.

**EN** All elements should be checked before assembly. Do not assemble the product in case any of its elements has been found damaged.



**NL** Controleer alle elementen voor montage. Installeer het product niet als één van zijn onderdelen beschadigd is!

**HU** Összeszerelés előtt ellenőrizze a termék összes elemét. Ne szerelje össze a terméket, ha annak bármelyik eleme sérült!

**RU** Необходимо проверить все элементы перед сборкой. Не рекомендуется собирать продукт в случае обнаружения повреждений какой-либо из его деталей!

**LT** Prieš montavimą patikrinkite visus elementus. Produkto negalima montuoti, jei kuris nors elementas sugadintas!

**PL** Dziękujemy Państwu za zakup naszego produktu. Przed rozpoczęciem montażu kabiny prosimy o uważne zapoznanie się z instrukcją. Zamieszczone w instrukcji schematy i rysunki są uproszczone i zawierają jedynie szczegóły niezbędne do prawidłowego montażu produktu. Aktualna wersja instrukcji jest dostępna na stronie internetowej [www.kerra.pl](http://www.kerra.pl).

**UWAGA:** Niestosowanie się do zaleceń zamieszczonych w niniejszej instrukcji może być podstawą do odrzucenia reklamacji.

**DE** Vielen Dank, dass Sie sich für unser Produkt entschieden haben. Bevor Sie mit der Montage beginnen, lesen Sie bitte die Anleitung sorgfältig durch. Die in dieser Anleitung befindlichen Schemata und Zeichnungen sind vereinfacht und enthalten nur die Angaben, die für eine ordnungsgemäße Montage des Produkts erforderlich sind.

Die aktuelle Version der Anleitung ist auf unserer Website: [www.kerra.eu/?lang=de](http://www.kerra.eu/?lang=de) verfügbar.

**ACHTUNG:** Die Nichteinhaltung der in dieser Anleitung enthaltenen Empfehlungen kann die Grundlage für die Ablehnung der Reklamation sein.

**EN** Thank you for purchasing our product. Before you start the assembly, please make familiar with these instructions. Diagrams and figures in these instructions are simplified and contain only the details that are necessary for correct assembly of the product.

Current version of the instructions is available at the web page [www.kerra.eu/?lang=en](http://www.kerra.eu/?lang=en).

**ATTENTION:** Failing to follow recommendations included in these instructions may be the basis for rejecting a possible claim.

**NL** Bedankt voor het kopen van ons product. Lees deze instructie aandachtig voordat u begint met montage. De diagrammen en tekeningen in de handleiding zijn vereenvoudigd en bevatten alleen de details die voor de juiste montage van het product nodig zijn.

De huidige versie van de handleiding is beschikbaar op de website [www.kerra.eu/?lang=en](http://www.kerra.eu/?lang=en).

**OPMERKING:** Het niet opvolgen van de instructies in deze handleiding kan de basis zijn voor het afwijzen van uw klacht.

**HU** Köszönjük, hogy a mi termékünket választotta. A beszerelés megkezdése előtt kérjük figyelmesen olvassa el a jelen útmutatót. Az útmutatóban található sémák és ábrák leegyszerűsített ábrák és csak a termék megfelelő beszereléséhez nélkülözhetetlen részleteket tartalmazza.

Az útmutató aktuális verziója a [www.kerra.eu/?lang=en](http://www.kerra.eu/?lang=en) weboldalon érhető el.

**FIGYELEM:** A jelen útmutatóban foglalt javaslatok megszegése a garanciális követelmények elutasítását eredményezheti.

**RU** Благодарим Вас за покупку нашего продукта. Перед началом сборки просьба ознакомиться с инструкцией. Имеющиеся в инструкции схемы и рисунки в упрощенной форме, и содержат лишь детали, которые необходимы для правильной сборки продукта.

Актуальная версия инструкции доступна на Интернет-сайте [www.kerra.eu/?lang=ru](http://www.kerra.eu/?lang=ru).

**ВНИМАНИЕ:** Несоблюдение рекомендаций, имеющихся в данной инструкции, может быть причиной для отклонения рекламации.

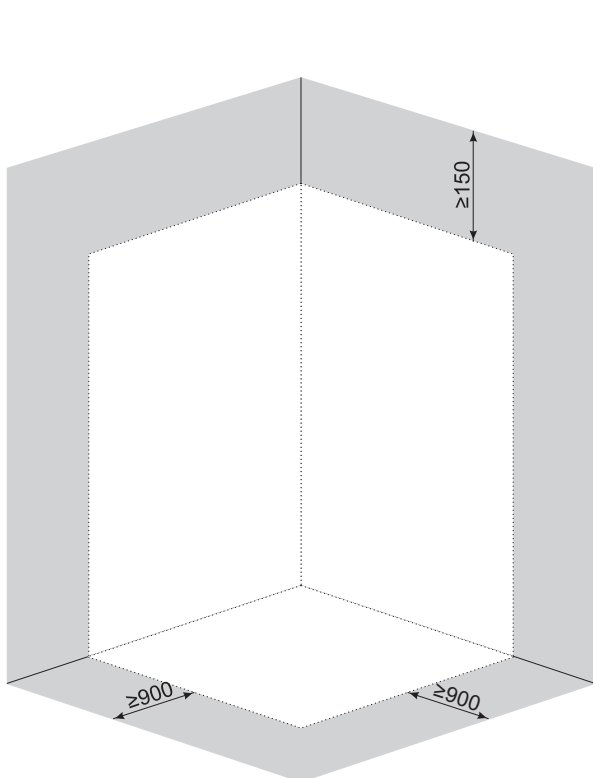
**LT** Dėkojame, kad įsigijote mūsų produktą. Prieš pradėdami montavimą, atidžiai perskaitykite šią instrukciją. Instrukcijoje pateiktos schemos ir brėžiniai yra supaprastinti ir juose yra tik informacija, reikalinga teisingam produkto montavimui.

Naujausią instrukcijos versiją rasite interneto svetainėje: [www.kerra.eu/?lang=en](http://www.kerra.eu/?lang=en).

**DĖMESIO:** Bet kokie skundai gali būti atmesti, jei nesilaikoma šioje instrukcijoje pateiktų nurodymų.

**MIEJSCE MONTAŻU / MONTAGESTELLE / PLACE OF ASSEMBLY / MONTAGEPLAATS / A BESZERELÉS HELYE / МЕСТО СБОРКИ / MONTAVIMO VIETA**

**Rys. 1/Abb. 1/ Fig. 1/ Fig. 1/ 1. ábra / Рис. 1/ 1 pav.**



- PL** przestrzeń zajmowana przezabinę  
**DE** der durch das Produkt belegte Raum  
**EN** area occupied by the product  
**NL** ruimte ingenomen door het product  
**HU** a termék által elfoglalt terület  
**RU** пространство, которое занимает продукт  
**LT** produkto užimama erdvė
- PL** przestrzeń, która musi pozostać niezabudowana po zamontowaniu kabiny  
**DE** der Raum, der nach der Montage des Produkts als nicht eingebaut bleiben muss  
**EN** area that must be left free after mounting of the product  
**NL** ruimte die vrij moet blijven nadat het product is geïnstalleerd  
**HU** az a tér, amit a termék beszerelése során üresen kell hagyni  
**RU** пространство, которое должно быть не застроенным после сборки продукта  
**LT** erdvė, kuri turi būti neužstatyta po produkto sumontavimo

## UWAGI PRZED MONTAŻEM

PL

1. Natryski, które mają być zamontowane wewnątrz produktu, zostaną umieszczone w taki sposób, by strumień wody nie mógł być kierowany bliżej niż 30 cm od dolnej krawędzi drzwi.
2. Pomieszczenie, w którym będzie zainstalowany produkt należy wyposażyć w sprawny i wydajny system wentylacji oraz ogrzewania. Produkt nie może być montowany w pomieszczeniach, w których temperatura powietrza może spaść poniżej 5°C ze względu na uszkodzenia, które mogą być spowodowane przemarzaniem.
3. Miejsce montażu kabiny powinno mieć równą poziomą posadzkę na jednakowym poziomie z pozostałą częścią pomieszczenia, równe pionowe ściany. Kabina nie jest przeznaczona do zabudowy lub umieszczania we wnękach.
4. Po montażu kabiny należy pozostawić wokół niej wolną przestrzeń zgodnie z rys. 1 - jest to konieczne dla prawidłowej obsługi oraz serwisowania kabiny.
5. Szklane elementy kabiny wykonane są ze szkła bezpiecznego. Konieczne jest zachowanie szczególnej ostrożności przy odpakowywaniu, przenoszeniu i montażu części szklanych. Szyb nie należy stawiać bezpośrednio na podłodze ani opierać ich o ściany. Nie należy ich uderzać ani podważać za pomocą twardych narzędzi - do nabijania profili i uszczelek należy użyć młotka gumowego. Uszkodzona szyba rozpadnie się na drobne fragmenty!
6. Należy sprawdzić wszystkie elementy przed montażem. Nie należy montować kabiny w przypadku stwierdzenia uszkodzeń któregośkolwiek z jej elementów!

## HINWEISE VOR DER MONTAGE

DE

1. Die im Inneren des Produkts montierten Duschen werden so platziert, dass der Wasserstrahl nicht näher als 30 cm von der Unterkante der Tür gerichtet werden kann.
2. Der Raum, in dem das Produkt montiert wird, sollte mit einer funktionsfähigen und effizienten Lüftungs- und Heizungsanlage ausgestattet sein. Das Produkt darf aufgrund von Frostschäden in Räumen nicht montiert werden, in denen die Lufttemperatur unter 5°C fallen kann.
3. Die Montagestelle für das Produkt sollte einen ebenen horizontalen Fußboden auf gleicher Höhe wie der Rest des Raumes sowie ebene vertikale Wände haben. Das Produkt ist für den Einbau oder zum Unterbringen in Nischen nicht vorgesehen.
4. Nach erfolgter Montage das Produkt lassen Sie einen freien Raum um die Tür herum, wie in Abb. 1 dargestellt - dies ist notwendig, damit das Produkt ordnungsgemäß bedient und gewartet werden kann.
5. Die Glasteile des Produkts sind aus Sicherheitsglas gefertigt. Beim Auspacken, Handhaben und Montieren der Glasteile ist besondere Vorsicht walten zu lassen. Die Glasscheiben dürfen direkt auf den Boden nicht gestellt oder an die Wände nicht gelehnt werden. Sie dürfen nicht geschlagen oder mit harten Werkzeugen nicht gehebelt werden. Eine beschädigte Glasscheibe bricht in kleine Stücke! Beim Beschlagen der Glasscheiben, Profile und Dichtungen verwenden Sie einen Gummihammer.
6. Alle Bauteile müssen vor der Montage überprüft werden. Das Produkt darf nicht montiert werden, wenn festgestellt wird, dass einer seiner Bauteile beschädigt ist.

## NOTES BEFORE ASSEMBLY

EN

1. Spray showers, that are to be mounted inside the product, will be placed in such a way, that the water jet cannot not be directed to the area nearer than 30 cm from the lower edge of the door.
2. Compartment, in which the product will be installed should be equipped with efficient and effective ventilation and heating system. The product may not be mounted in rooms, where the temperature could drop down below 5°C, due to possible damages that can be caused by frost penetration.
3. The place where the product is to be assembled should have level floor with the same elevation as the other parts of the compartment and vertical even walls. The product is not intended for mounting in wall recesses.
4. For assembly of the product, empty space should be left around it, according to the fig. 1 - it is necessary for the proper operation and maintenance of the product.
5. Glass elements of the product are made from safety glass. The imperative is to exercise extreme caution during unpacking, handling and assembly of the parts made of glass. Glass panes should not be placed directly on the floor or put against walls. They must not be hit or levered by means of hard tools. Use rubber hammer to put glass panes, sections and seals in place. Damaged glass pane will break down to small fragments.
6. All elements should be checked before assembly. Do not assemble the product in case any of its elements has been found damaged.

## OPMERKINGEN VOOR MONTAGE

NL

1. De douchekoppen die in het product zullen worden gemonteerd, moeten zodanig worden geplaatst dat de waterstraal niet dichter dan 30 cm van de onderkant van de deur wordt gericht.
2. De ruimte waarin het product zal worden geïnstalleerd, moet zijn uitgerust met een efficiënt ventilatie- en verwarmingssysteem. Het product kan niet worden geïnstalleerd in ruimten waar de luchttemperatuur tot onder 5°C kan dalen als gevolg van schade die door bevriezing kan worden veroorzaakt.
3. De plaats waar het product wordt geïnstalleerd, moet een gelijkmatige horizontale vloer hebben op hetzelfde niveau als de rest van de ruimte en gelijke verticale wanden. Het product is niet bedoeld voor het inbouwen of plaatsen in de nissen.
4. Laat na het product montage een ruimte vrij om hen heen, zoals getoond in Fig. 1. Dit is nodig voor de juiste werking en onderhoud van het product.
5. Glaselementen van het product zijn gemaakt van veiligheidsglas. Het is noodzakelijk om speciale voorzorgsmaatregelen te nemen bij het uitpakken, verplaatsen en monteren van glazen onderdelen. De glazen mogen niet rechtstreeks op de vloer worden geplaatst of tegen de muren leunen. Sla ze niet of hef ze niet met harde hulpmiddelen. Beschadigd glas zal breken in kleine fragmenten! Gebruik een rubberen hamer om beglazing, profielen en pakkingen te plaatsen.
6. Controleer alle elementen voor montage. Installeer het product niet als één van zijn onderdelen beschadigd is!

## BESZERELÉS ELŐTTI FIGYELMEZTETÉSEK

HU

1. A zuhany, mely a termékben kerül beszerelésre, úgy lett elhelyezve, hogy a vízszög legfeljebb 30 cm-re közelíthesse meg az ajtó alsó élét.
2. A helyiségnek, ahová beszereli a terméket, működő és megfelelő szellőzéssel és fűtéssel kell rendelkeznie. A termék nem szerelhető be olyan helyiségbe, ahol a levegő hőmérséklete 5°C alá csökkenhet a fagyás okozta sérülések miatt.

3. A beszerelés helyének a helyiség többi részével azonos magasságú, egyenletes aljzattal és egyenes függőleges falakkal kell rendelkeznie. A termék nem alkalmas meglévő fürdőszoba bútorokba történő beépítésre vagy kialakított sarkokba telepítésre.
4. Az ajtó beszerelése után hagyjon szabad helyet az ajtó körül az 1. ábra szerint - ez nélkülözhetetlen a termék megfelelő használatához és karbantartásához.
5. A termék üveg elemei biztonságos üvegből készültek. Különös óvatossággal kell eljárni az üvegelemek kicsomagolása, mozgatása és beszerelése során. Az üveget nem szabad közvetlenül az aljzatra helyezni és a falnak támasztani. Nem szabad kemény tárggyal megütni és kiemelni. A sérült üveg apró, veszélytelen darabokra hullik! Az üveg, a profilok és a tömítés beütésére gumikalapácsot használjon.
6. Összeszerelés előtt ellenőrizze a termék összes elemét. Ne szerelje össze a terméket, ha annak bármelyik eleme sérült!

RU

#### ПРИМЕЧАНИЯ ПЕРЕД СБОРКОЙ

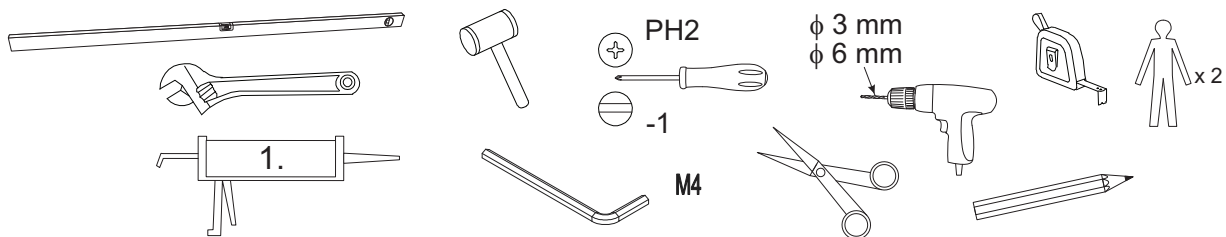
1. Душевые установки, которые должны быть установлены внутри продукта, будут расположены таким образом, чтобы струя воды не направлялась ближе 30 см от нижнего края дверей.
2. Помещение, в котором будет установлен продукт, следует снабдить действующей и исправно работающей вентиляционной системой, а также системой отопления. Продукт нельзя устанавливать в помещениях, в которых температура может упасть ниже 5°C из-за повреждений, которые могут быть вызваны замерзанием.
3. На месте сборки продукта должна быть ровная горизонтальная поверхность пола, на одинаковом уровне с остальной частью помещения, а также ровные вертикальные стены. Продукт не предназначен для застройки либо размещения в нишах.
4. После сборки изделия следует оставить возле них свободное пространство согласно рис. 1 – это необходимо для правильного обслуживания, а также починки продукта.
5. Стекланные элементы продукта изготовлены из безопасного стекла. Необходимо соблюдать особую осторожность при распаковке, переносе и сборке стеклянных элементов. Стекла запрещено ставить прямо на пол или же прислонять их к стене. Не рекомендуется по ним ударять либо поддевать с помощью твердых инструментов. Поврежденное стекло рассыплется на мелкие части! Для установки стекол, профилей и уплотнителей следует использовать резиновый молоток.
6. Необходимо проверить все элементы перед сборкой. Не рекомендуется собирать продукт в случае обнаружения повреждений какой-либо из его деталей!

LT

#### PASTABOS PRIEŠ MONTAVIMĄ

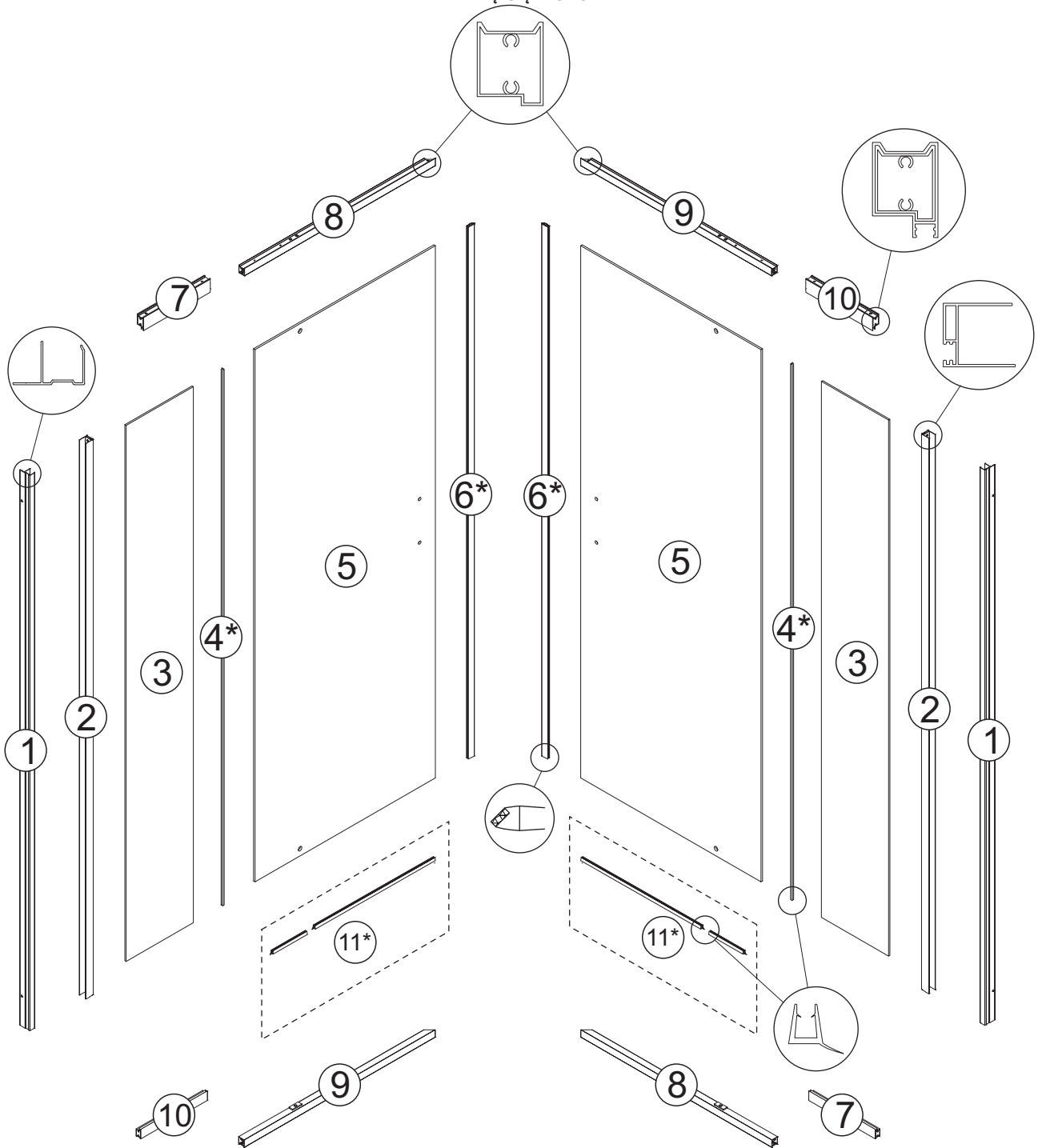
1. Dušas, kuris turi būti montuojamas produkto viduje, turi būti patalpintas tokiu būdu, kad vandens srautas nebūtų nukreipiamas arčiau, nei 30 cm nuo apatinės durų briaunos.
2. Patalpoje, kurioje produktas bus montuojamas, turi būti įrengta kokybiška ir efektyvi vėdinimo ir šildymo sistema. Produkto negalima montuoti patalpoje, kur oro temperatūra gali nukristi žemiau 5°C dėl žalos, kurią gali sukelti užšalimas.
3. Produkto montavimo vieta privalo turėti lygų horizontalų pagrindą vienodame lygyje, kaip likusi patalpos dalis, lygias vertikalias sienas. Produktas nėra skirtas užstatymui ar talpinimui nišose.
4. Po produkto montavimo reikia palikti laisvą erdvę aplink jį pagal 1 pav. - tai būtina dėl teisingo produkto aptarnavimo ir priežiūros.
5. Stikliniai produkto elementai pagaminti iš saugaus stiklo. Būtina būti atsargiems juos išpakuojant, pernešant ir montuojant stiklines dalis. Stiklų nestatyti tiesiogiai ant pagrindo ir neremti jų į sienas. Nereikia jų daužyti ar atlenkti kietais įrankiais - profilių ir tarpiklių kalimui naudoti guminį plaktuką. Pažeistas stiklas subyrės į mažus fragmentus!
6. Prieš montavimą patikrinkite visus elementus. Produkto negalima montuoti, jei kuris nors elementas sugadintas!

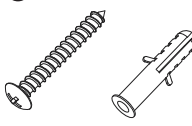
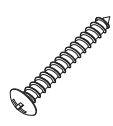
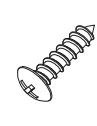
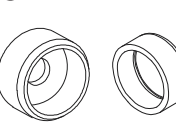
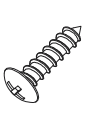
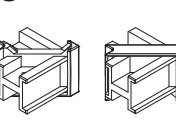
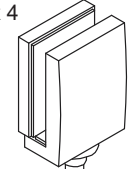
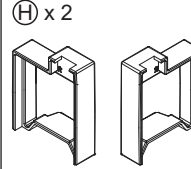
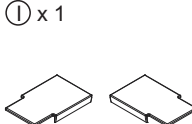
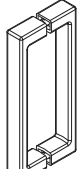
#### POTRZEBNE NARZĘDZIA / BENÖTIGTE WERKZEUGE / TOOLS NEEDED / NODIGE COMPONENTEN / SZÜKSÉGES SZERSZÁMOK / НЕОБХОДИМЫЕ ИНСТРУМЕНТЫ / REIKALINGI ĮRANKIAI



1. Silikon / Silikon / Silicone / silicone / Szilikon / Силикон / Silikonas

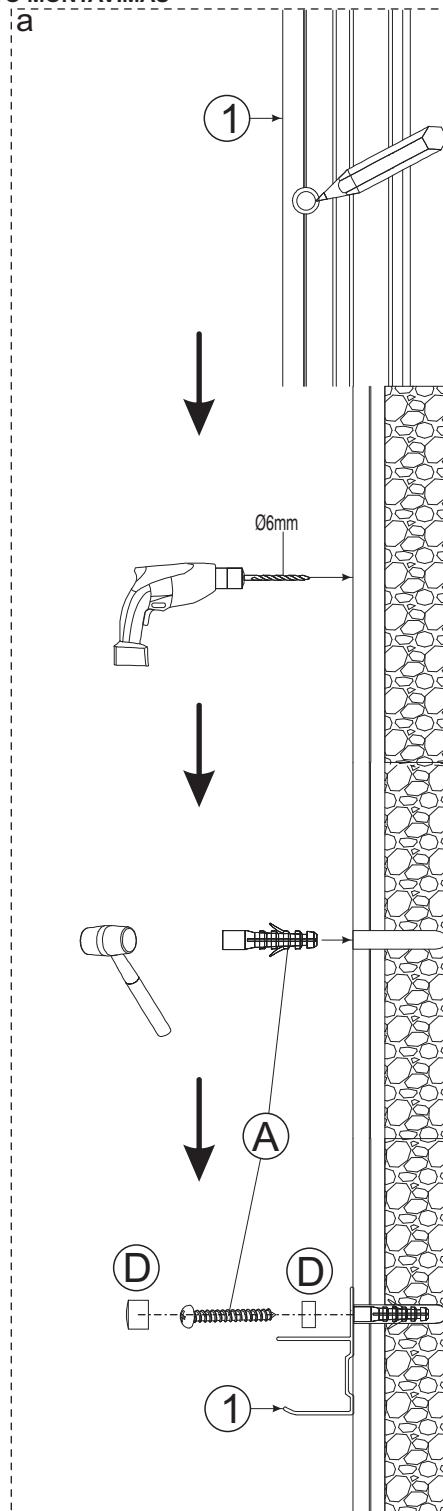
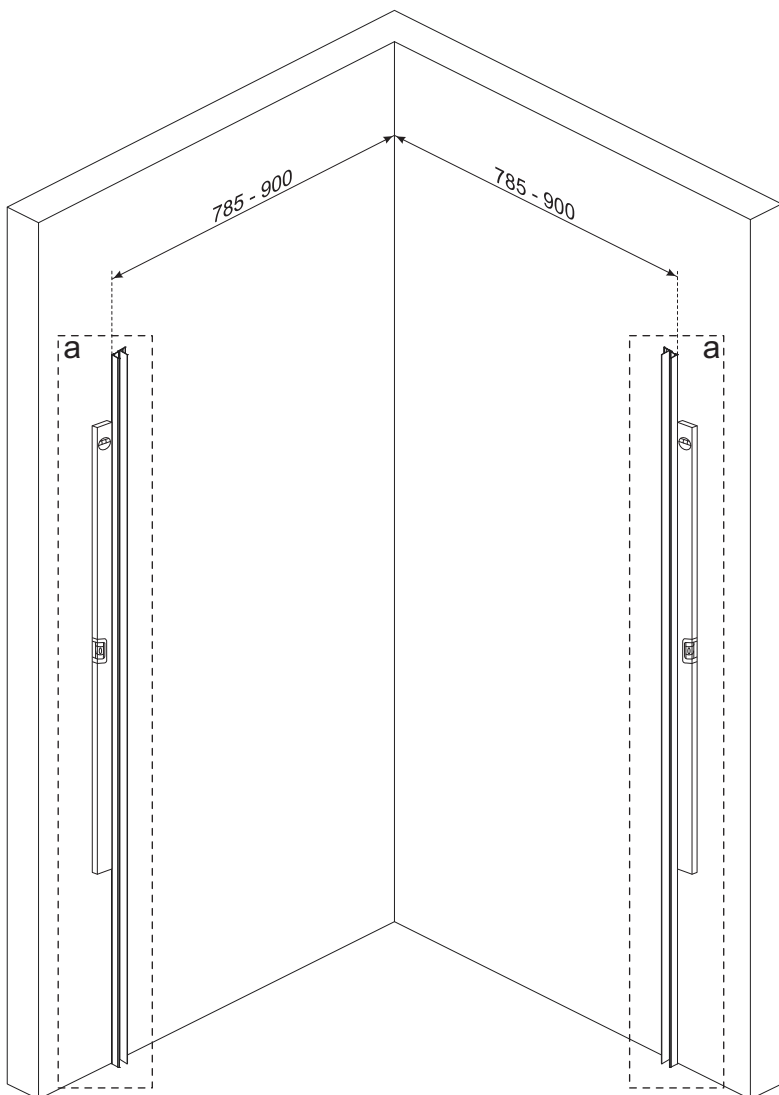
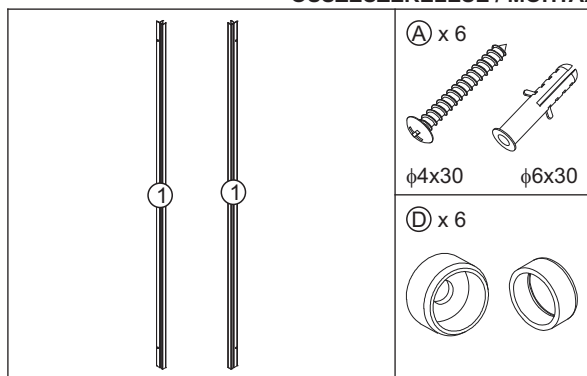
WYKAZ CZĘŚCI / LISTE DER TEILE / LIST OF PARTS / ONDERDELEN LIJST / ALKATRÉSZLISTA / ПЕРЕЧЕНЬ ЧАСТЕЙ / DALIŲ SĄRAŠAS



<b>A</b> x 6  $\phi 4 \times 30$ $\phi 6 \times 30$	<b>B</b> x 8  $\phi 3,5 \times 25$	<b>C</b> x 10  $\phi 4 \times 10$	<b>D</b> x 12 	<b>E</b> x 4  $\phi 4 \times 13$	<b>F</b> x 1 
<b>G</b> x 4 	<b>H</b> x 2 	<b>I</b> x 1 	<b>J</b> x 2* 		

\* - element eksploatacyjny / ein Verschleißteil / operational element / bediening-element / koró elem / эксплуатационная часть / eksploatacinis elementas

MONTAŻ PRODUKTU / PRODUKTMONTAGE / PRODUCT ASSEMBLY / PRODUCTINSTALLATIE / TERMÉKEK  
 ÖSSZESZERELÉSE / МОНТАЖ ПРОДУКТА / ПРОДУКТО МОНТАВИМАС



**PL** Załączone do zestawu kołki nie są uniwersalne. Kołki należy dobrać odpowiednio do ściany, do której produkt będzie zamontowany!

**DE** Die mitgelieferten Dübel sind nicht universell einsetzbar. Die Dübel müssen entsprechend an die Wand, an der das Produkt befestigt wird, angepasst werden!

**EN** The studs attached to the set are not universal. The studs should be selected according to the wall the product is to be mounted to!

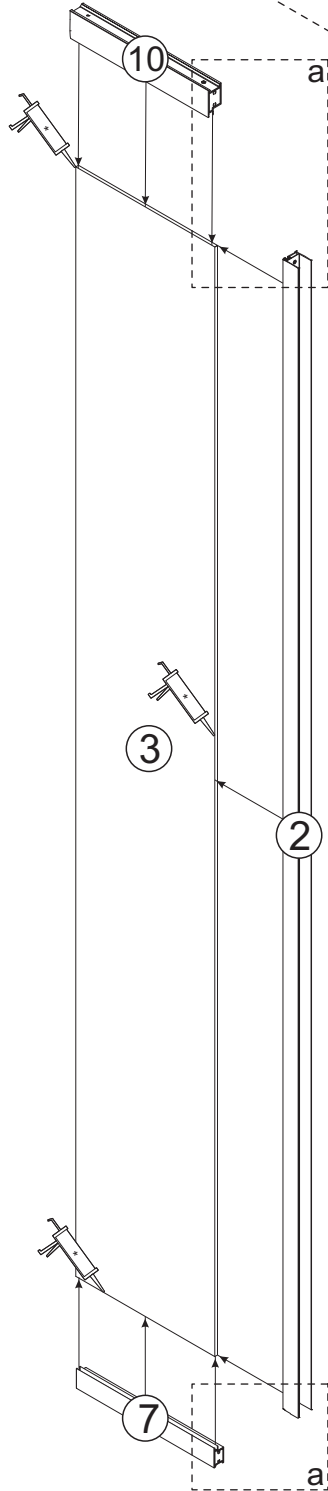
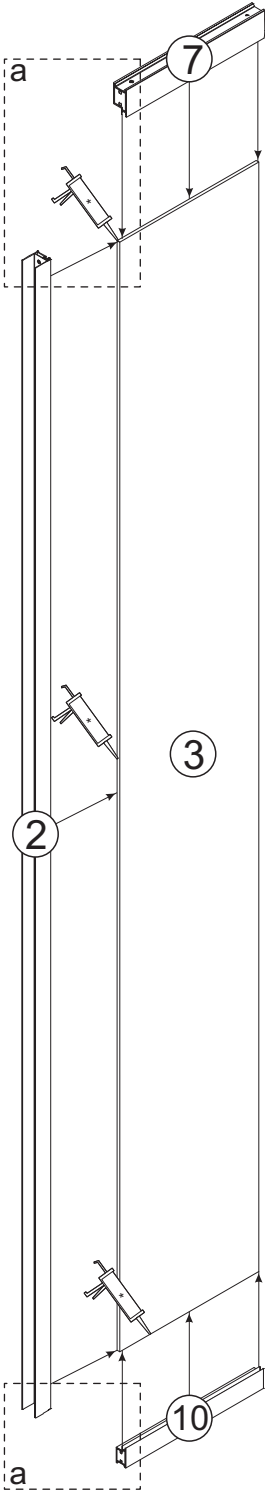
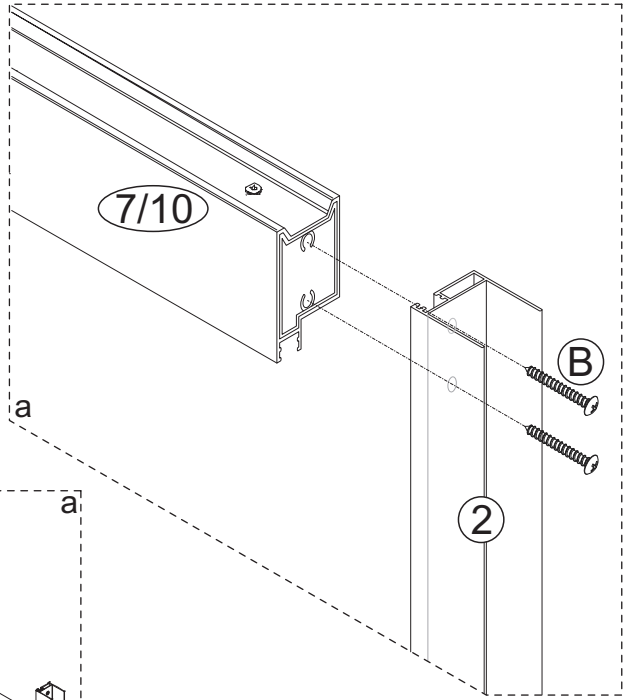
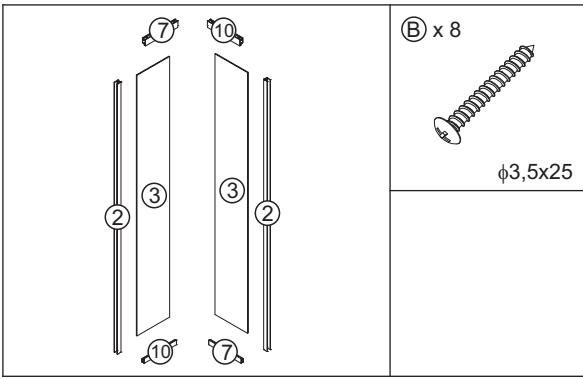


**NL** De pinnen die bij de set zijn geleverd, zijn niet universeel. De pinnen moeten worden geselecteerd tot de wand waaraan het product wordt bevestigd!

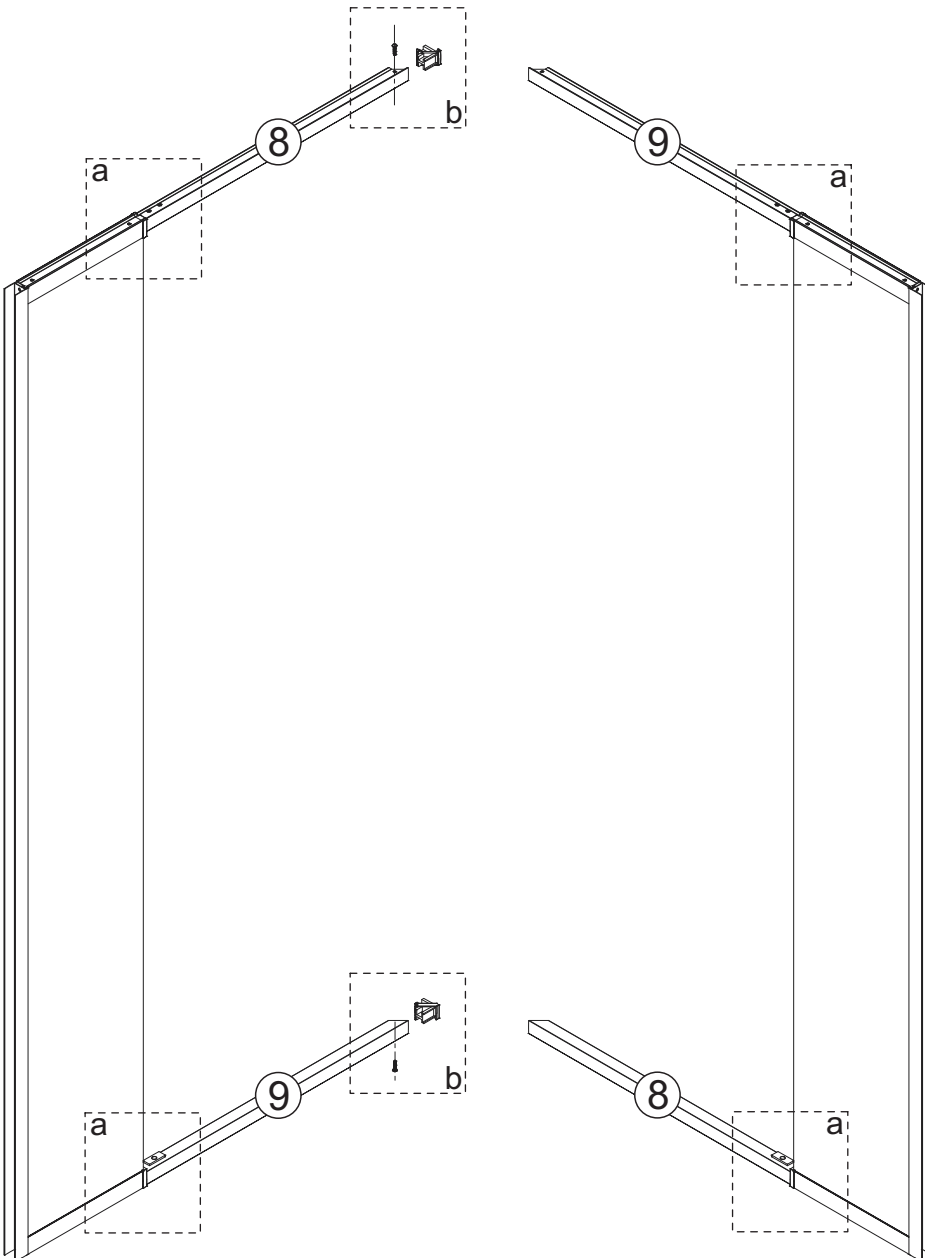
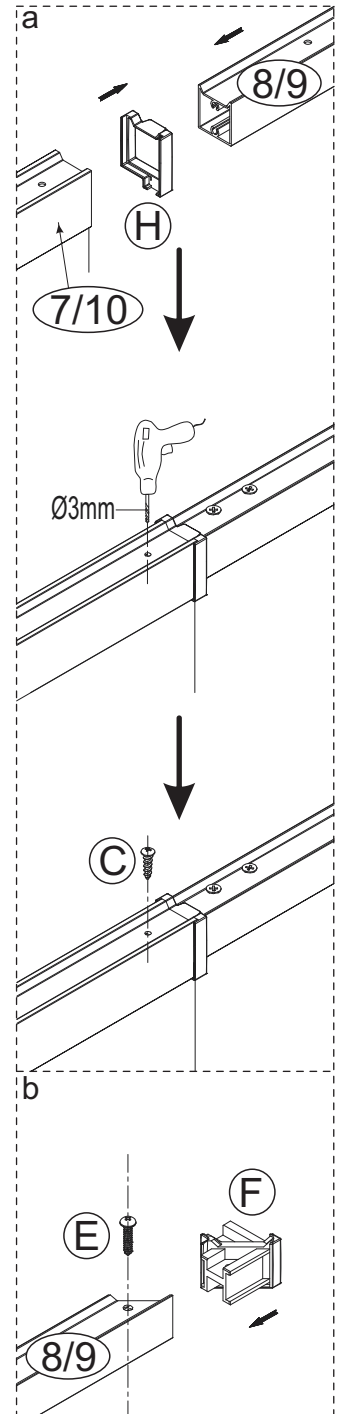
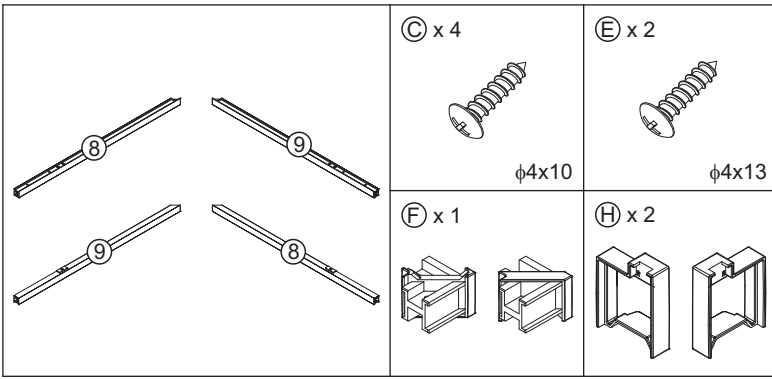
**HU** Aszethez mellékelt tiplik nem univerzálisak. A tipliket a rögzítésre kiválasztott fal szerint kell megválasztani.

**RU** Прилагаемые к комплекту дюбели не универсальные. Дюбели следует подобрать к стене, к которой будет прикрепляться продукт!

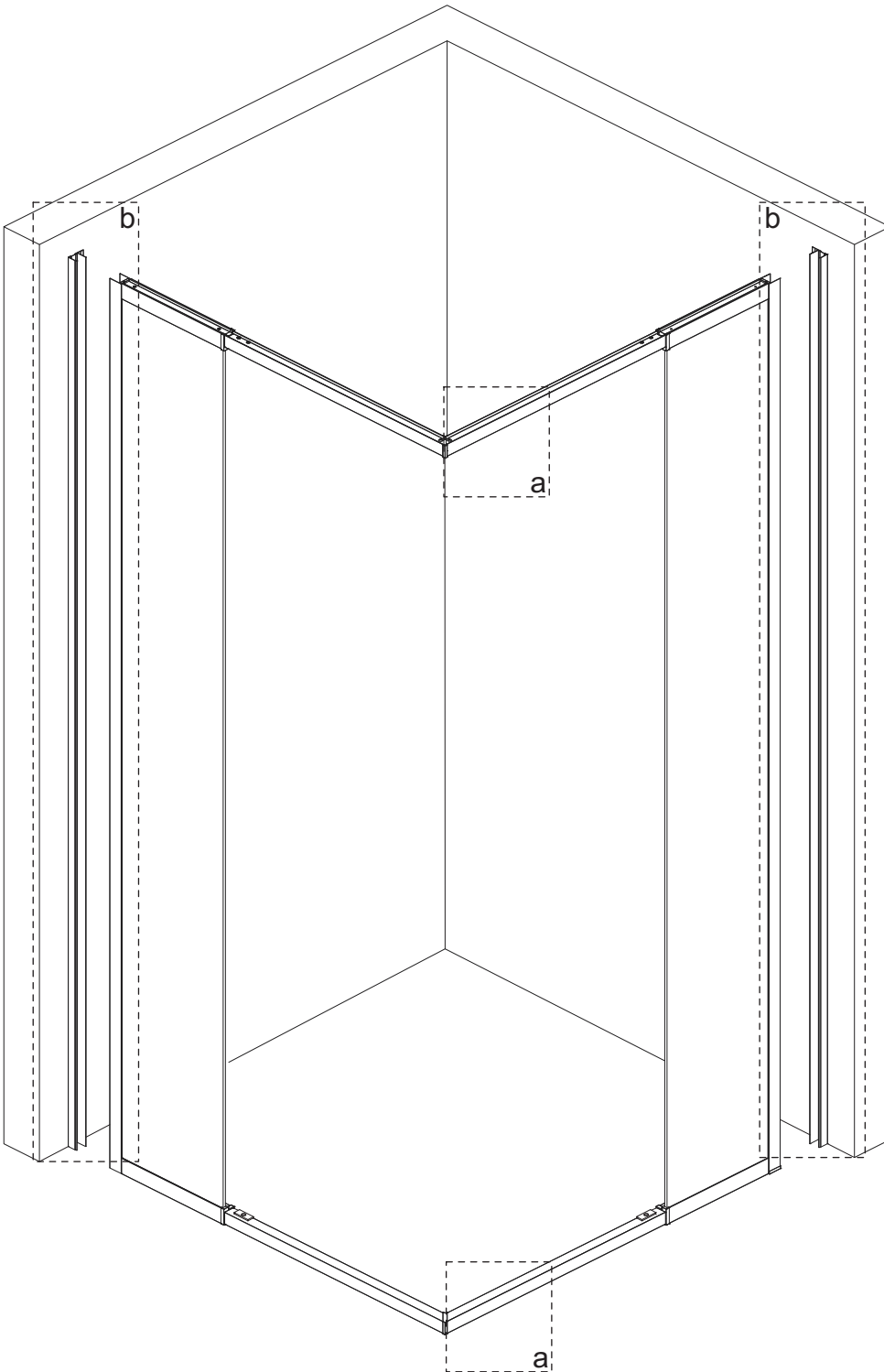
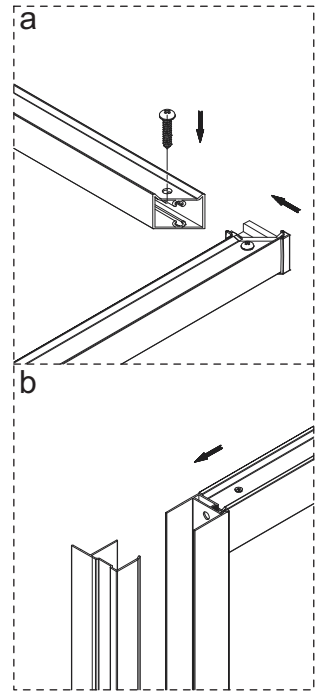
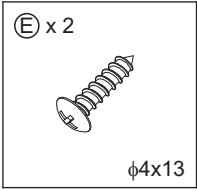
**LT** Rinkinyje esantys kaiščiai nėra universalūs. Kaiščius reikia parinkti atitinkamai sienai, prie kurios bus montuojamas produktas!

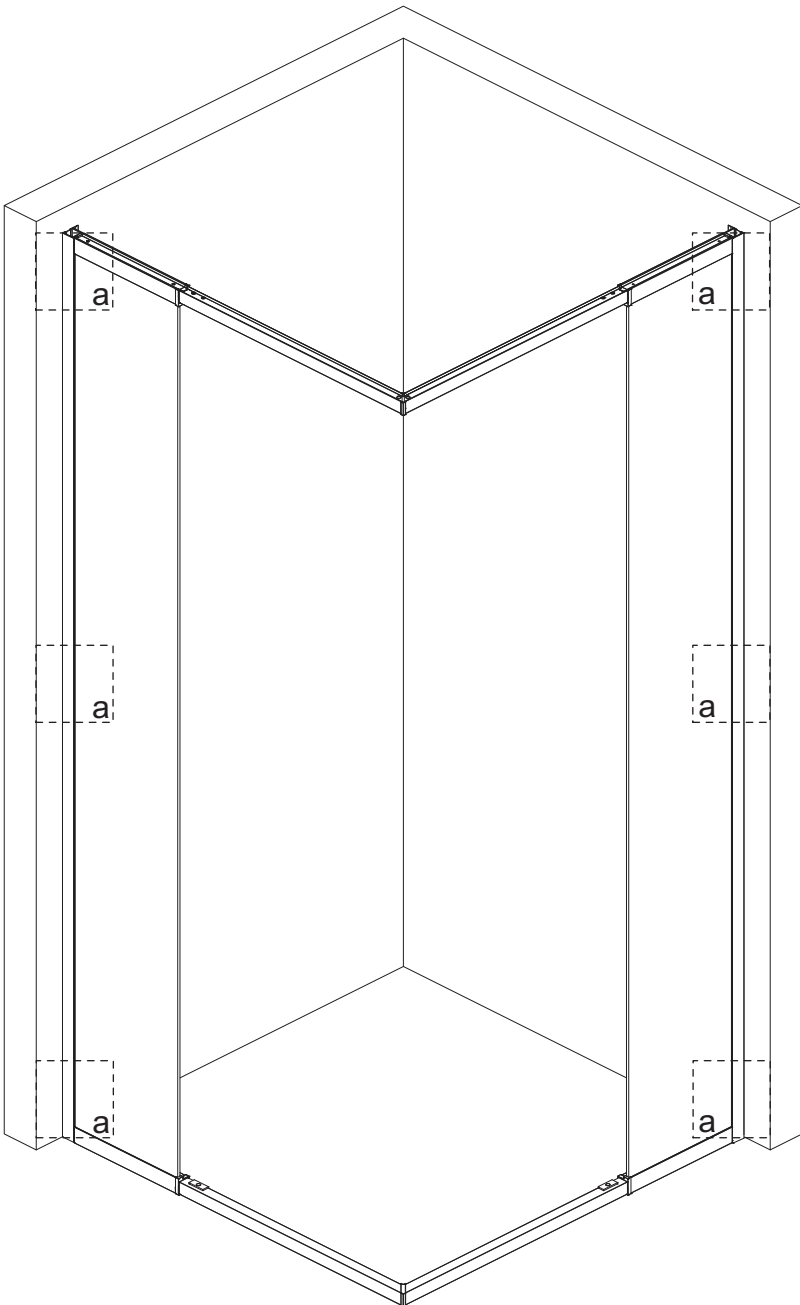
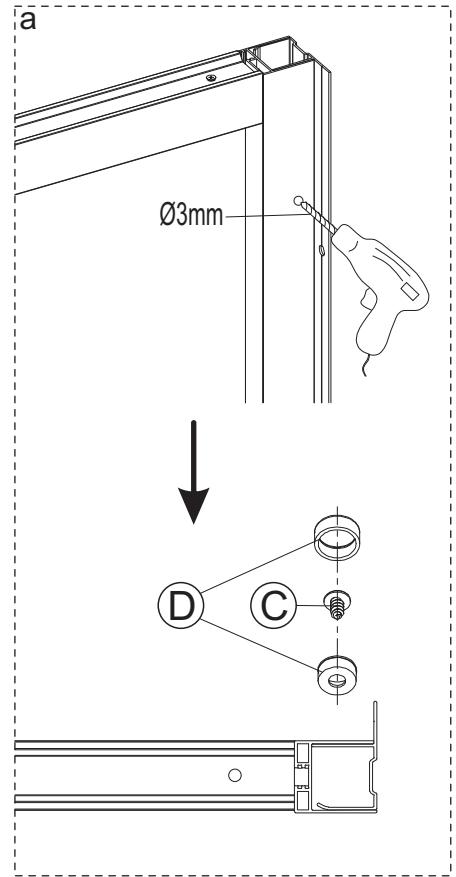
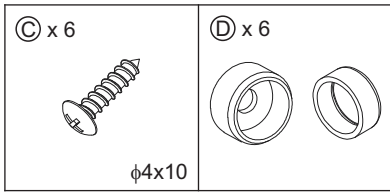


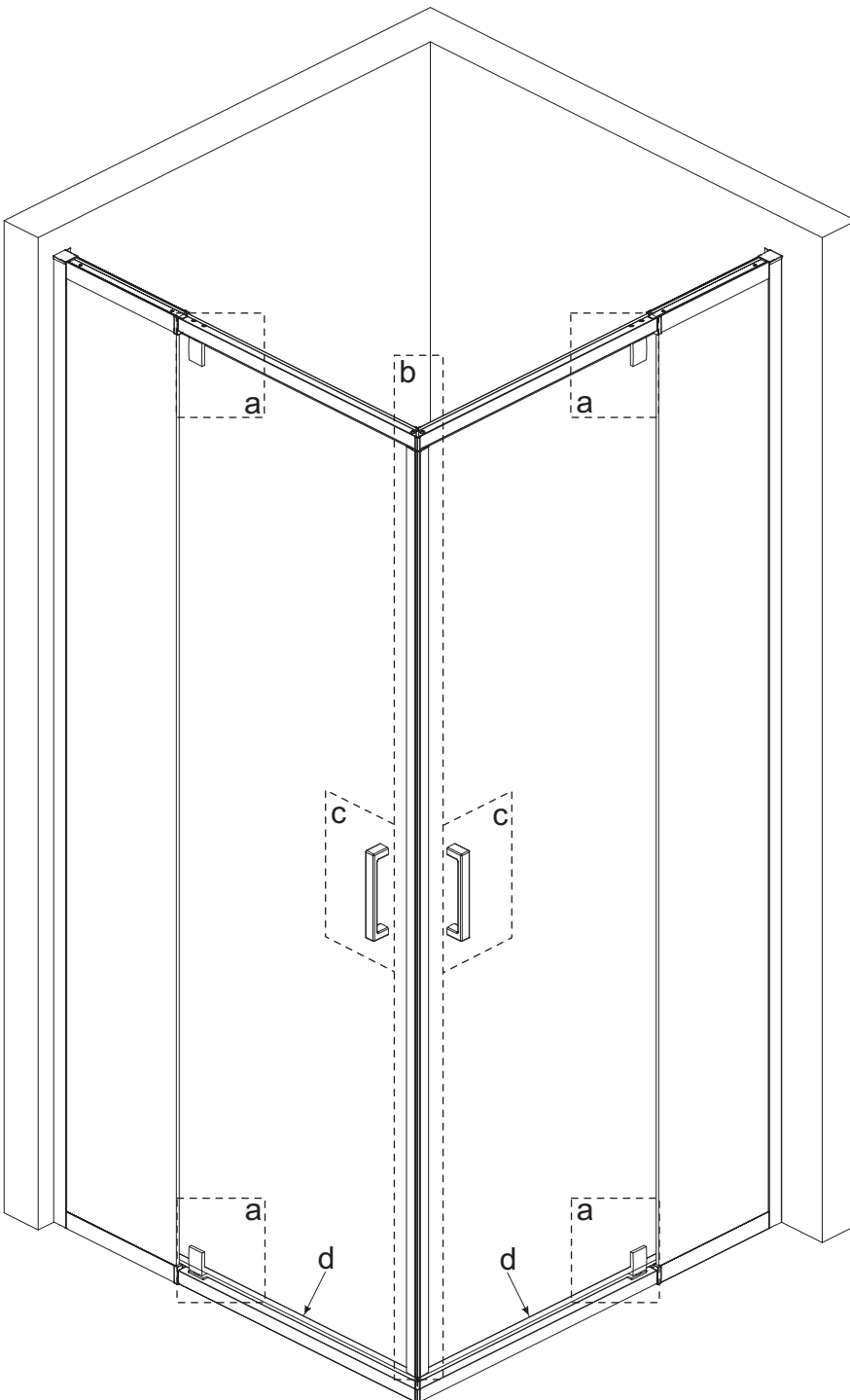
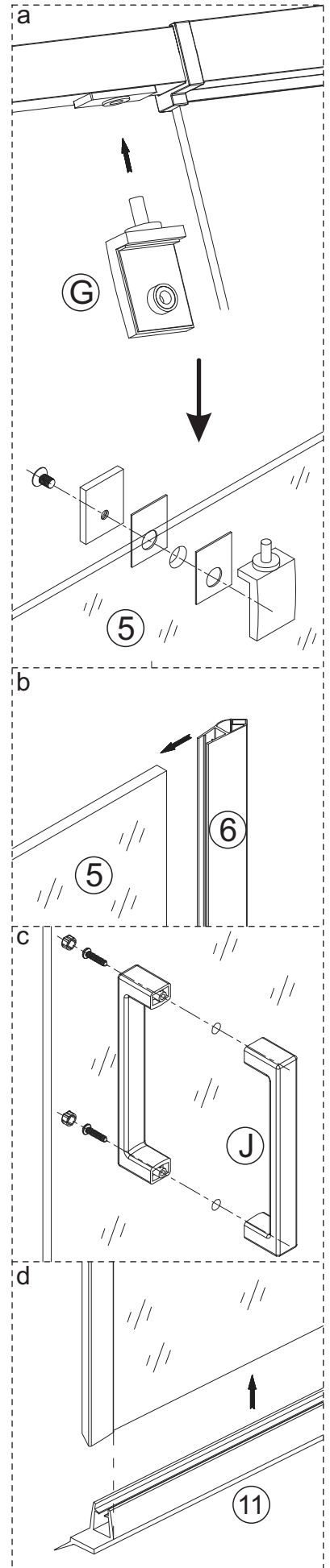
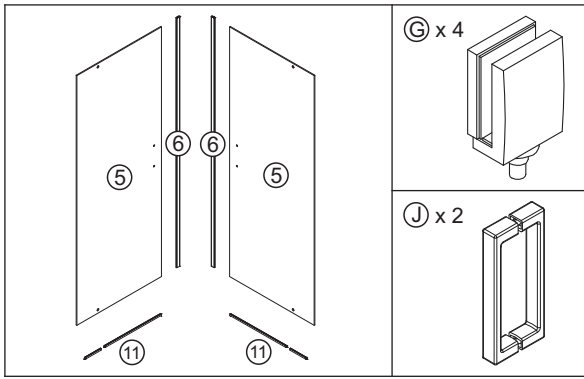
\* - Silikon / Silikon / Silicone / silicone / Szilikon / Силикон / Silikonas.



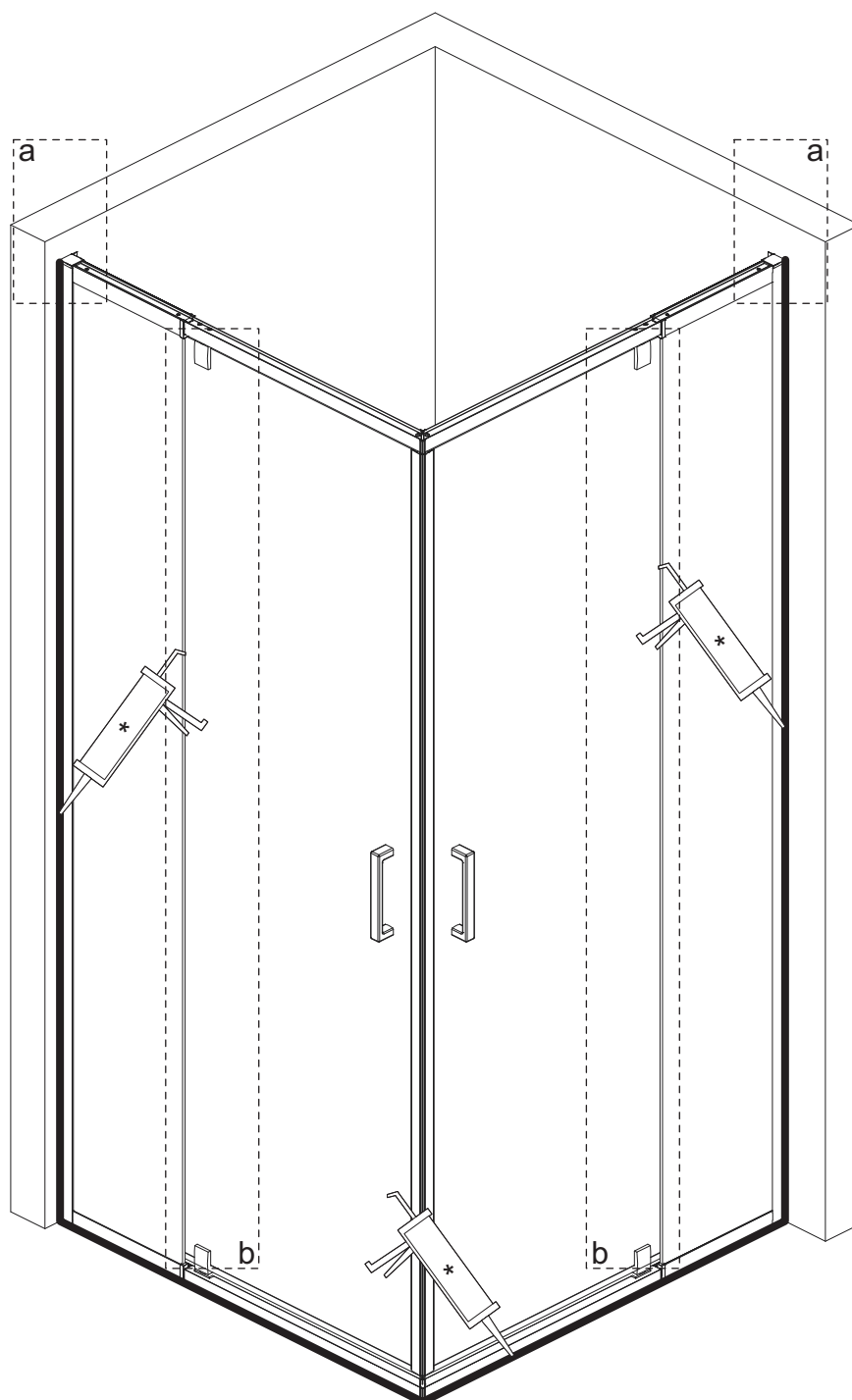
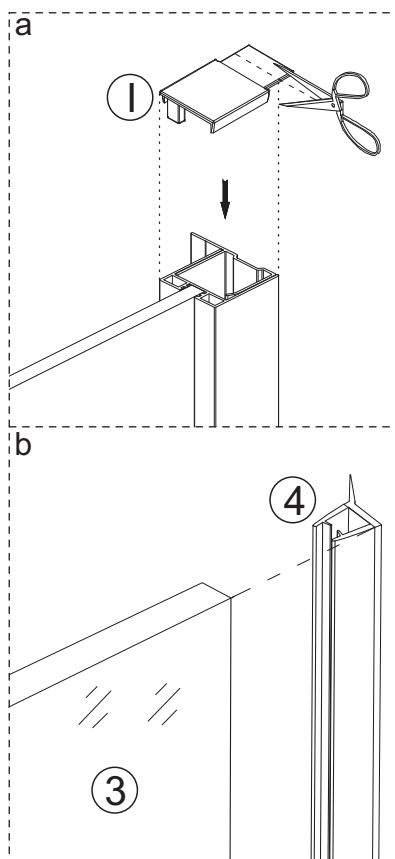
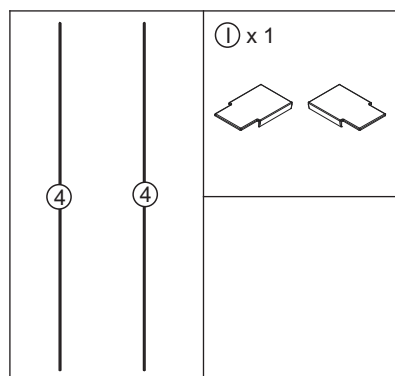








\* - Silikon / Silikon / Silicone / silicone / Szilikon / Силикон / Silikonas.



**PL** Przed silikonowaniem oczyścić wszystkie uszczelniane powierzchnie! Po silikonowaniu kabiny zaleca się odczekać 24 godziny na związanie kleju! Po związaniu silikonu sprawdzić szczelność i usunąć ewentualne wycieki!

**DE** Vor dem Silikonisieren sind alle abzudichtenden Oberflächen zu reinigen! Es wird empfohlen, 24 Stunden nach dem Silikonisieren abzuwarten, bis der Klebstoff erstarrt ist! Nach Erstarrung des Silikons ist auf Dichtheit zu prüfen und eventuelle Undichtigkeiten zu beseitigen!

**EN** Clean all surfaces to be sealed before applying silicone! It is recommended to wait 24 hours before the adhesive sets. After silicone has bonded, check tightness and remove possible leakages!

**NL** Reinig alle te dichten oppervlakken voordat u silicone gebruikt! Wacht na het dichten 24 uur op verlijming! Controleer na het verharden van de silicone op lekken en verwijder eventuele lekkages!

**HU** Szilikonozás előtt tisztítsa meg az összes tömítendő felületet! Szilikonozás után várjon 24 órát a ragasztó megkötésére! A szilikon megkötése után ellenőrizze a tömítettségét és távolítsa el az esetleges szivárgásokat!

**RU** Перед нанесением силикона следует очистить все поверхности для уплотнения! После нанесения силикона рекомендуется подождать 24 часа для того, чтобы клей высох! После того как силикон высохнет, следует проверить герметичность и устранить возможные утечки!

**LT** Prieš padengimą silikonu, nuvalyti visus sandarinamus paviršius! Padengus produktą silikonu, palaukti 24 valandas iki klijų sukibimo! Sukibus silikonui patikrinti sandarumą ir pašalinti visus galimus prabėgimus.



## UWAGI DOTYCZĄCE BEZPIECZEŃSTWA, UŻYTKOWANIA I WŁAŚCIWOŚCI KABINY

PL

1. Ze względów bezpieczeństwa w kabinie nie można korzystać z urządzeń elektrycznych. Urządzenia takie powinny znajdować się poza zasięgiem osób korzystających z kabiny.
2. Nie pozostawiać w kabinie przedmiotów metalowych. Mogą one korodować.
3. Ze względów bezpieczeństwa dzieci powinny korzystać z kabiny pod opieką osób dorosłych.
4. Wszystkie naprawy powinny być wykonywane przez autoryzowany serwis.
5. Kabina jest przeznaczona wyłącznie do niekomercyjnego użytku domowego.
6. Nie należy gwałtownie otwierać lub zamykać drzwi od kabiny. Nie należy opierać się o szyby.
7. Osoby będące pod wpływem alkoholu lub środków odurzających nie powinny korzystać z kabiny.
8. Nie należy dopuszczać kabiny do kontaktu z wodą o temperaturze powyżej 65°C, otwartym płomieniem lub żarzącymi się przedmiotami.
9. Niedozwolone są nawet najmniejsze zabrudzenia lakierem do paznokci lub lakierem do włosów.
10. Kabina może być używana tylko jeśli jest zamocowana do ściany.
11. Nie należy używać kabiny jeśli jest ona uszkodzona.
12. W przypadku kierowania strumienia wody bezpośrednio na powierzchnie uszczelniające lub w ich pobliżu możliwe jest wydostawanie się niewielkiej ilości wody poza obręb kabiny.
13. Tolerancje wymiarów szyb: grubość -  $\pm 0,3$  mm; wypukłość -  $\pm 1$  mm; wysokość/szerokość -  $\pm 3$  mm.
14. Tolerancje pozostałych wymiarów: dla wymiaru  $\leq 1000$  mm -  $\pm 5$  mm; dla wymiaru  $> 1000$  mm -  $\pm 10$  mm.
15. Żywotność elementów eksploatacyjnych to 12 miesięcy.
16. Niezalecane jest stosowanie zamienników innych producentów. Różnice w parametrach mogą mieć wpływ na prawidłową pracę produktu.

## BEMERKUNGEN ZUR SICHERHEIT, NUTZUNG UND ZU DEN EIGENSCHAFTEN DES PRODUKTS

DE

1. Aus Sicherheitsgründen dürfen keine elektrischen Geräte im Inneren des Produkts genutzt werden. Solche Geräte sollten sich außerhalb der Reichweite der Personen befinden, die das Produkt benutzen.
2. Im Inneren des Produkts sollten keine Metallgegenstände zurückgelassen werden. Sie können korrodieren.
3. Aus Sicherheitsgründen sollten Kinder das Produkt unter Aufsicht von Erwachsenen benutzen.
4. Alle Reparaturen sollten durch eine autorisierte Servicestelle durchgeführt werden.
5. Das Produkt ist nur für den nicht gewerblichen häuslichen Gebrauch bestimmt.
6. Die Kabinentür darf nicht plötzlich geöffnet oder geschlossen werden. Sie dürfen sich an die Glasscheiben nicht lehnen.
7. Personen unter dem Einfluss von Alkohol oder Drogen sollten das Produkt nicht benutzen.
8. Das Produkt darf mit Wasser mit einer Temperatur von über 65°C, offenem Feuer oder glühenden Gegenständen nicht in Berührung kommen.
9. Selbst kleinste Verschmutzungen mit Nagel- oder Haarlack sind nicht zulässig.
10. Das Produkt darf nur verwendet werden, wenn es an der Wand befestigt ist.
11. Das Produkt darf nicht benutzt werden, wenn es beschädigt ist.
12. Wenn der Wasserstrahl direkt auf die Dichtflächen oder in ihre Nähe gerichtet wird, kann eine kleine Menge Wasser nach außen entweichen.
13. Toleranzen für die Abmessungen der Glasscheiben: Dicke - 0,3 mm; Konvexität - 1 mm; Höhe/Breite - 3 mm.
14. Toleranzen für andere Abmessungen: für Abmessungen  $\leq 1000$  mm -  $\pm 5$  mm; für Abmessungen  $> 1000$  mm -  $\pm 10$  mm.
15. Die Lebensdauer der Verschleißteile beträgt 12 Monate.
16. Es wird nicht empfohlen, Ersatzteile anderer Hersteller zu verwenden. Die Unterschiede in den Parametern können die einwandfreie Funktion des Produkts beeinträchtigen.

## NOTES CONCERNING SAFETY, USE AND PROPERTIES OF THE PRODUCT

EN

1. For safety reasons, electric appliances must not be used inside the product. Such appliances should be kept beyond the reach of persons using the product.
2. Do not leave metal objects inside the product. They could corrode.
3. For safety reasons, children should use the product under supervision of adults.
4. Repairs should only be carried out by authorized service personnel.
5. The product is only intended for non-commercial household purposes.
6. The cabin door should not be opened or closed violently. Do not lean against the glass panes.
7. Persons under the influence of alcohol or narcotics should not use the product.
8. Do not allow contact of the product with water with temperature above 65°C, open flame or glowing objects
9. Strictly forbidden is even the slightest contamination with the nail polish or hairspray.
10. The product can be only used when it is fastened to the wall.
11. Do not use the product when it is damaged.
12. In case water jet is directed directly to the sealing areas or their vicinity, it is possible that small amounts of water leak to the outside of the product.
13. Dimensional tolerance of glass panes: thickness - 0.3 mm; convexity - 1 mm; height/width - 3 mm.

14. Tolerances of other dimensions: for dimensions  $\leq 1000$  mm -  $\pm 5$  mm; for dimensions  $> 1000$  mm -  $\pm 10$  mm.
15. Lifetime of operational elements up to 12 months.
16. It is not recommended to use replacement products of other manufacturers. Differences in the parameters can influence correct operation of the product.

NL

#### OPMERKINGEN OVER VEILIGHEID, GEBRUIK EN PRODUCTEIGENSCHAPPEN

1. Om veiligheidsredenen mogen er geen elektrische apparaten in het product worden gebruikt. Dergelijke apparaten moeten buiten het bereik van mensen zijn die het product gebruiken.
2. Laat geen metalen voorwerpen in het product achter. Ze kunnen corroderen.
3. Om de veiligheidsredenen moeten kinderen het product onder toezicht van volwassenen gebruiken.
4. Alle reparaties moeten worden uitgevoerd door een erkend servicecentrum.
5. Het product is alleen bedoeld voor niet-commercieel thuisgebruik.
6. Open of sluit de deur van de cabine niet snel. Leun niet tegen het glas.
7. De mensen onder invloed van alcohol of drugs mogen het product niet gebruiken.
8. Laat niet toe dat het product in contact komt met water bij een temperatuur van meer dan  $65^{\circ}\text{C}$ , open vuur of gloeiende voorwerpen.
9. Zelfs de kleinste dirt met nagellak of haarspray zijn niet toegestaan.
10. Het product kan alleen worden gebruikt als het aan de wand is bevestigd.
11. Gebruik geen beschadigd product.
12. In het geval dat de waterstroom direct naar of nabij de afdichtingsoppervlakken wordt geleid, is het mogelijk dat er een kleine hoeveelheid water uit het product ontsnapt.
13. Toleranties van glasafmetingen: dikte - 0,3 mm; convexiteit - 1 mm; hoogte / breedte - 3 mm.
14. Toleranties van andere afmetingen: voor afmeting  $\leq 1000$  mm -  $\pm 5$  mm; voor afmeting  $> 1000$  mm -  $\pm 10$  mm.
15. De levensduur van verbruikselementen is 12 maanden.
16. Het gebruik van substituten van andere fabrikanten wordt niet aanbevolen. Verschillen in de parameters kunnen de juiste werking van het product beïnvloeden.

HU

#### A TERMÉK BIZTONSÁGÁRA, HASZNÁLATÁRA ÉS TULAJDONSÁGAIRA VONATKOZÓ MEGJEGYZÉSEK

1. Biztonsági okokból kifolyólag a termékben tartózkodva elektromos készülék nem használható. Az ilyen készülékeknek a terméket használó személyektől távol kell helyezkedniük.
2. Ne hagyjon fémtárgyat a termék belsejében. Korrodálódhatnak.
3. Biztonsági okok miatt a gyermekek felnőtt személy felügyelete mellett használhatják a terméket.
4. A termék bárminemű javítását bízva a márkaszervizre.
5. A termék kizárólag otthoni, magáncélú felhasználásra szolgál.
6. Nem szabad nagy lendülettel kinyitni és bezárni a zuhanykabin ajtaját. Nem szabad az üvegre támaszkodni.
7. Alkohol és bódító szerek hatása alatt lévő személyek nem használhatják a terméket.
8. Óvja a terméket a  $65^{\circ}\text{C}$  feletti vízhőmérséklettől, a nyílt lángtól és az izzó anyagoktól.
9. Óvja a terméket a körömlakk és a hajlakk okozta szennyeződésektől.
10. A termék kizárólag falhoz rögzített állapotban használható.
11. Nem szabad meghiúsított terméket használni.
12. A vízszög közvetlenül a tömítőfelületekre és annak közelébe történő irányítása esetén előfordulhat, hogy kisebb mennyiségű víz folyik ki a terméken kívülre.
13. Üvegméret tolerancia: vastagság - 0,3 mm; domborúság - 1 mm; magasság/szélesség - 3 mm.
14. Egyéb mérettolerancia: ha a méret  $\leq 1000$  mm -  $\pm 5$  mm; ha a méret  $> 1000$  mm -  $\pm 10$  mm.
15. Akopó elemek élettartama 12 hónap.
16. Nem javasolt más gyártók pótalkatrészeit használni. A paraméterekben megjelenő különbségek hatással lehetnek a termék megfelelő működésére.

RU

#### ЗАМЕЧАНИЯ ПО БЕЗОПАСНОСТИ, ЭКСПЛУАТАЦИИ И СВОЙСТВАМ ПРОДУКТА

1. Из соображений безопасности внутри продукта нельзя пользоваться электрическими устройствами. Такие устройства должны находиться как можно дальше от лиц, пользующихся продуктом.
2. Не оставлять внутри продукта (кабины) металлических предметов. Они могут подвергаться коррозии.
3. Из соображений безопасности дети должны пользоваться продуктом, пребывая под опекой взрослых.
4. Все ремонты должны производиться авторизованным сервисом.
5. Продукт предназначен исключительно для некоммерческой домашней эксплуатации.
6. Не рекомендуется резко открывать либо закрывать двери кабины. Не рекомендуется прислоняться к стеклам.
7. Лица, находящиеся под воздействием спиртного либо наркотических средств, не должны пользоваться продуктом.
8. Нельзя допускать контакт продукта с водой, имеющей температуру выше  $65^{\circ}\text{C}$ , с открытым источником огня либо тлеющими предметами.
9. Запрещается даже малейшее загрязнение лаком для ногтей либо лаком для волос.
10. Продукт может использоваться только, если будет прикреплен к стене.

11. Не рекомендуется использовать продукт, если он поврежден.
12. Если направлять струю воды прямо на уплотнительную поверхность либо поблизости от нее, то в таком случае возможно, что небольшое количество воды может попасть наружу продукта.
13. Допустимые размеры стекол: толщина - 0,3 мм; выпуклость - 1 мм; высота/ширина - 3 мм.
14. Допустимые границы остальных размеров  $\leq 1000$  мм -  $\pm 5$  мм; для размера  $> 1000$  мм -  $\pm 10$  мм.
15. Срок годности эксплуатационных частей – 12 месяцев.
16. Не рекомендуется использование заменителей других продуктов. Разница в параметрах может влиять на правильную работу продукта.

### PASTABOS DĖL PRODUKTO SAUGOS, NAUDOJIMO IR SAVYBIŲ

LT

1. Dėl saugumo, kabinoje negalima naudoti elektrinių įrenginių. Tokie įrenginiai turėtų būti nepasiekiami kabina besinaudojantiems asmenims.
2. Produkto viduje nepalikti metalinių produktų. Jie gali rūdyti.
3. Saugumo sumetimais vaikai gali naudoti produktą tik prižiūrint suaugusiems.
4. Visus remonto darbus turėtų atlikti įgaliotas techninės priežiūros personalas.
5. Produktas yra skirtas tiktai nekomerciniam buitiniam naudojimui.
6. Negalima staigiai atidarinėti ar uždarinėti dušo kabinos durų. Nereikėtų remtis į stiklus.
7. Produktu neturėtų naudotis alkoholio ar svaiginančių medžiagų veikiami asmenys.
8. Negalima leisti, kad produktas turėtų sąlytį su vandeniu, kurio temperatūra aukštesnė nei 65°C, su atvira ugnimi ar kaitriniais daiktais.
9. Draudžiamas net mažiausias užteršimas nagų laku ar plaukų laku.
10. Produktas gali būti naudojamas tik jei yra pritvirtintas prie sienos.
11. Negalima naudoti sugadinto produkto.
12. Jei vandens srautas nukreipiamas tiesiogiai ant sandarinančių paviršių arba netoli jų, yra tikimybė, kad nedidelis vandens kiekis ištėkės už kabinos.
13. Stiklo matmenų tolerancijos: storis -  $\pm 0,3$  mm; išgaubtumas -  $\pm 1$  mm; aukštis/plotis -  $\pm 3$  mm.
14. Kitų matmenų tolerancijos: matmeniui  $\leq 1000$  mm -  $\pm 5$  mm; matmeniui  $> 1000$  mm -  $\pm 10$  mm.
15. Eksploatacinių elementų tarnavimo laikas - 12 mėnesių.
16. Nerekomenduojama naudoti kitų gamintojų pakaitalų. Parametrų skirtumai gali turėti įtakos tinkamam produkto veikimui.

### KONSERWACJA

PL

1. Po każdym użyciu kabinę należy starannie spłukać czystą wodą i wytrzeć miękką wilgotną ściereczką - długotrwały kontakt powierzchni kabiny ze środkami higieny osobistej może powodować uszkodzenia jej powierzchni lub korozję metalowych elementów. Do czasu całkowitego wyschnięcia należy pozostawić otwarte drzwi kabiny i zapewnić dobrą wentylację pomieszczenia. Użyta ściereczka nie może zawierać włókien o działaniu szorującym lub drapiącym.
2. Powierzchnię produktu należy czyścić przy użyciu łagodnych detergentów i miękkiej ściereczki. Po wyczyszczeniu produkt należy starannie spłukać czystą wodą i osuszyć - długotrwały kontakt powierzchni produktu z detergentami może powodować uszkodzenia jego powierzchni lub korozję metalowych elementów.



Před zastosowaniem danego środka należy upewnić się, że jego użycie nie uszkodzi powierzchni produktu. Jeśli w karcie produktu udostępnionej przez wytwórcę środka nie ma wystarczających informacji dotyczących jego stosowania na danej powierzchni, to zalecane jest wcześniejsze przetestowanie go na niewidocznej części produktu. Nie należy używać środków agresywnych, zawierających substancje żrące (np. wodorotlenek sodu - NaOH), drażniące lub ściernie. Mogą one uszkodzić powierzchnię produktu. Użyta ściereczka nie może zawierać włókien o działaniu szorującym lub drapiącym.

3. Do usuwania osadów z wapnia i kamienia można użyć kwasu cytrynowego rozcieńczonego z wodą w stosunku 1:5. Odkamienione powierzchnie należy starannie spłukać czystą wodą i osuszyć. Długotrwały kontakt kabiny ze środkiem odkamieniającym może powodować uszkodzenie jej powierzchni lub korozję metalowych elementów.

### WARTUNG

DE

1. Nach jeder Benutzung ist das Produkt gründlich mit klarem Wasser abzuspülen und mit einem weichen, feuchten Tuch abzuwischen – ein längerer Kontakt der Oberflächen des Produkts mit Körperpflegemitteln kann zu ihrer Beschädigung oder zur Korrosion der Metallteile führen. Lassen Sie die Tür offen und sorgen Sie für eine gute Belüftung des Raumes, bis das Produkt vollständig trocken ist. Das verwendete Tuch darf keine scheuernden oder kratzenden Fasern enthalten.
2. Die Oberfläche des Produkts ist mit einem milden Reinigungsmittel und einem weichen Tuch zu reinigen. Nach der Reinigung ist das Produkt gründlich mit klarem Wasser abzuspülen und zu trocknen – ein längerer Kontakt der Oberflächen des Produkts mit Reinigungsmitteln kann zu ihrer Beschädigung oder zur Korrosion der Metallteile führen.



Bevor Sie das jeweilige Reinigungsmittel verwenden, vergewissern Sie sich, dass die Oberfläche des Produkts durch die Verwendung dieses Reinigungsmittels nicht beschädigt wird. Wenn das vom Hersteller des Reinigungsmittels zur Verfügung gestellte Produktdatenblatt keine ausreichenden Informationen über die Verwendung auf einer bestimmten Oberfläche enthält, so wird empfohlen, das Reinigungsmittel zunächst an einem nicht sichtbaren Teil des Produkts zu prüfen. Verwenden Sie keine aggressiven Reinigungsmittel, die ätzende (z.B. Natriumhydroxid - NaOH) bzw. reizende Stoffe oder Schleifstoffe enthalten. Sie können die Oberfläche des Produkts beschädigen. Das verwendete Tuch darf keine scheuernden oder kratzenden Fasern enthalten.

3. Zur Beseitigung von Kalkablagerungen kann Zitronensäure verwendet werden, die im Verhältnis 1:5 mit Wasser verdünnt ist. Die entkalkten Oberflächen gründlich mit sauberem Wasser abspülen und trocknen. Ein längerer Kontakt des Produkts mit dem Entkalkungsmittel kann zu Beschädigungen seiner Oberfläche oder zur Korrosion der Metallteile führen.

## MAINTENANCE

1. After each use, the product should be thoroughly flushed with clean water and wiped with moistened cloth - prolonged contact of the product surface with personal hygiene products can cause damage of its surface or corrosion of metal elements. Before it completely dries, the door should be left open and good ventilation of the compartment ensured. The cloth used, may not contain scrubbing or scratching fibres.
2. Product surface must be cleaned using mild detergents and a soft cloth. After cleaning, the product must be rinsed with plenty of clean water and dried – long contact of the product surface with detergents may cause damage to the surface or corrosion of metal components..



Before the application of an agent, make sure it will not damage product surface. If the MSDS provided by the manufacturer does not contain sufficient information regarding the use on a particular surface, it is recommended to test the agent on a part that is not readily visible. Do not use aggressive agent, containing caustic (e.g., sodium hydroxide, NaOH), irritating or abrasive substances. These may damage product surface. The cloth used must not contain scouring or abrasive fibres.

3. To remove limestone deposit and scale, citric acid can be used diluted with water in proportion 1:5. lution Descaled surfaces should be thoroughly flushed with clean water and dried. Prolonged contact with descaling agent can cause damage to its surface or corrosion of metal elements.

## ONDERHOUD

1. Na elk gebruik moet het product grondig worden gespoeld met schoon water en worden afgeveegd met een zachte, vochtige doek. Langdurig contact van het oppervlak van het product met producten voor persoonlijke verzorging kan schade aan het oppervlak of corrosie van metalen elementen veroorzaken. Laat u de deur open en zorgt u voor goede ventilatie totdat het volledig droog is. Het gebruikte doek mag geen vezels bevatten met een schurend of krassend effect.
2. Het oppervlak van het product moet worden schoongemaakt met een mild schoonmaakmiddel en een zachte doek. Na het reinigen moet het product grondig worden afgespoeld met schoon water en gedroogd – langdurig contact van het product oppervlak met reinigingsmiddelen kan het oppervlak beschadigen of metalen elementen aantasten.



Voordat u het middel gebruikt, moet u ervoor zorgen dat het gebruik ervan het oppervlak van het product niet beschadigt. Als de door de fabrikant van het product verstrekte productkaart niet voldoende informatie bevat over het gebruik op een bepaald oppervlak is het raadzaam om deze eerst te testen op een onzichtbaar gedeelte van het product. Gebruik geen agressieve middelen die bijtende stoffen bevatten (bijvoorbeeld natriumhydroxide – NaOH), irriterend of schurend zijn. Ze kunnen het oppervlak van het product beschadigen. De gebruikte doek mag geen schurende of krassende vezels bevatten.

3. Om sedimenten van calcium en steen te verwijderen, kunt u citroenzuur verdund met water in een verhouding van 1: 5 gebruiken. De oppervlakken die van steen zijn ontdaan, moeten grondig worden schoongespoeld met schoon water en worden gedroogd. Langdurig contact van het product met het vlekkenmiddel kan schade aan het oppervlak of corrosie van metalen elementen veroorzaken.

## KARBANTARTÁS

1. Minden használat után alaposan le kell öblíteni a terméket tiszta vízzel és azt szárazra kell törölni puha, nedves törölkendővel - a termék testápoló kozmetikumokkal való hosszan tartó érintkezése a felület sérülését vagy a fémelemek korrózióját okozhatja. Használat után hagyja nyitva az ajtót a teljes megszáradásig és biztosítsa a helyiség megfelelő szellőztetését. A felhasznált törölkendő nem tartalmazhat durva vagy súroló hatású szálakat.
2. A termék felületét enyhe mosószerrel és puha törölkendővel tisztítsa meg. Tisztítás után a terméket alaposan le kell öblíteni tiszta vízzel és meg kell szárítani - a termék felületének mosószerekkel való tartós érintkezése károsíthatja annak felületét vagy a fém elemek rozsdásodásához vezethet.



Az adott készítmény használata előtt győződjön meg arról, hogy használata nem károsítja a termék felületét. Ha a termék gyártója által biztosított adatlap nem tartalmaz elegendő információt az adott felületen történő használatl kapcsolatban, először hajtson végre egy próbát a termék nem látható felületén. Ne használjon maró (pl. nátrium-hidroxid - NaOH), irritáló vagy súroló hatású szereket. Ezek károsíthatják a termék felületét. A használt törölkendő nem tartalmazhat súroló vagy karcoló szálakat.

3. A vízkő és kalcium lerakódások eltávolításához 1:5 arányban vízzel hígított citromsavat használhat. A vízkötelenített felületet alaposan öblítse le tiszta vízzel és szárítsa meg. A termék hosszantartó kapcsolata a vízkötelenítővel a felületek sérülését vagy a fémelemek korrózióját okozhatja.

## УХОД ЗА ПРОДУКТОМ

1. После каждого использования продукт следует старательно сполоснуть чистой водой и вытереть мягкой влажной тряпочкой – длительный контакт поверхности продукта со средствами личной гигиены может привести к повреждениям его поверхности либо коррозии металлических частей. До момента полного высыхания следует оставить открытыми двери и обеспечить хорошую вентиляцию помещения. Используемая тряпочка не может иметь волокон с царапающими и трущими свойствами.
2. Поверхность продукта следует чистить, используя мягкие моющие средства и мягкую тряпочку. После очистки продукт следует старательно сполоснуть водой и осушить – длительный контакт поверхности продукта с моющими средствами может вызвать повреждения его поверхности либо коррозию металлических элементов.



Перед использованием данного средства следует убедиться, что его использование не повредит поверхности продукта. Если в информационном листке продукта, предоставленном производителем средства, нет достаточной информации о его применении на данной поверхности, то рекомендуется проверить его заранее на незаметной части продукта. Не рекомендуется использовать агрессивные средства, содержащие едкие (напр. гидроксид натрия - NaOH), раздражающие либо абразивные вещества. Они могут повредить поверхность продукта. Используемая тряпочка не может содержать волокон с царапающим либо трущим действием.

3. Для удаления известкового налета можно использовать лимонную кислоту, разбавленную водой в пропорции 1:5. Поверхность с удаленным налетом следует старательно сполоснуть чистой водой и осушить. Длительный контакт продукта с противоизвестковым средством может привести к повреждению их поверхности либо коррозии металлических элементов.

## PRIEŽIŪRA

1. Po kiekvieno produkto panaudojimo kruopščiai išplauti vandeniu ir išvalyti minkšta drėgna šluoste - ilgalaikis produkto kontaktas su asmeninės higienos priemonėmis gali pažeisti jo paviršių ar metalinių elementų koroziją. Iki visiškai išdžiūvimo reikia palikti atviras produkto duris ir užtikrinti gerą patalpos vėdinimą. Panaudota šluostė negali turėti šveičiančių ar draskančių pluoštų.
2. Produkto paviršių valyti švelniais valikliais ir minkštu skudurėliu. Nuvalytą produktą gerai nuplauti švairiu vandeniu ir išdžiovinti – ilgą laiką produkto paviršiu liečiantis su valikliais galima pažeisti produkto paviršių arba sukelti metalinių elementų koroziją.





Prieš naudojant konkretų preparatą būtina įsitikinti, kad preparatas nepakenks produkto paviršiui. Jeigu preparato gamintojo pateikiamoje produkto kortelėje nėra informacijos apie jo naudojimą konkrečioms paviršiams, patariama prieš naudojant išbandyti preparatą nematomoje produkto dalyje. Nenaudoti agresyvių preparatų, kurių sudėtyje yra ėsdinančių (pvz., natrio hidroksido, NaOH), dirginančių ar švitrinčių medžiagų. Šios medžiagos gali pažeisti produkto paviršių. Naudojamuose skudurėliuose negali būti šveičiamųjų ar trinamųjų savybių turinčio pluošto.

3. Kalkių nuosėdų pašalinimui gali būti naudojama citrinos rūgštis, praskiesta vandeniu 1:5 santykiu. Po kalkių pašalinimo paviršius reikia kruopščiai nuplauti švairiu vandeniu ir nusausinti. Ilgalakis produkto paviršiaus kontaktas su kalkių šalinimo priemone gali pažeisti jo paviršių arba sukelti metalinių elementų koroziją.

Wersja instrukcji / Anleitungsversion / Instructions version / Versie / Útmutató verziója / Версия инструкции / Instrukcijos versija : 1.0

Data utworzenia / Erstellungsdatum / Manufactured on / Aanmaakdatum / Létrehozva / Дата создания / Sukūrimo data : 22.07.2021

Producent / Hersteller / Manufacturer / Fabrikant / Gyártó / Производитель / Gamintojas:

**NOVOTERM**<sup>®</sup> NOVOTERM Sp. z o.o.  
ul. Zimowa 6, PL 70-807 Szczecin  
choose comfort www.novoterm.eu

**KERRA**<sup>®</sup>