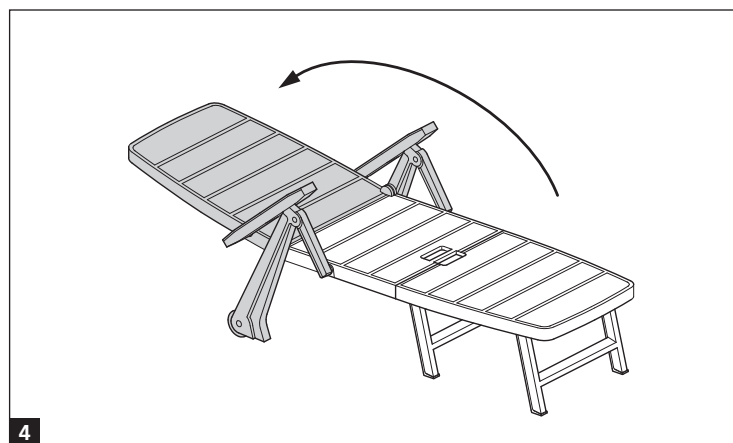
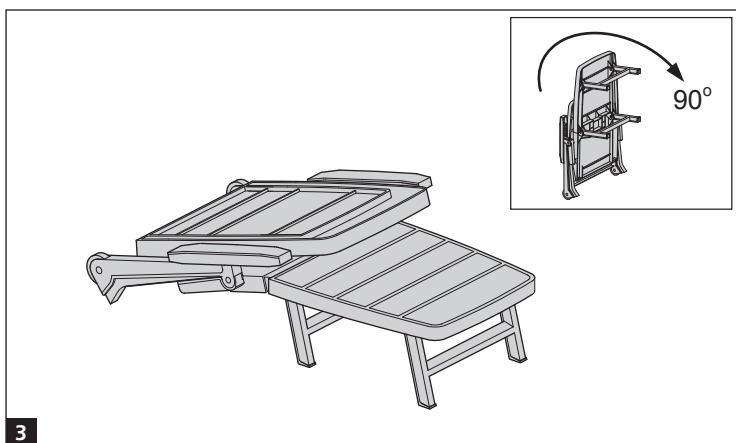
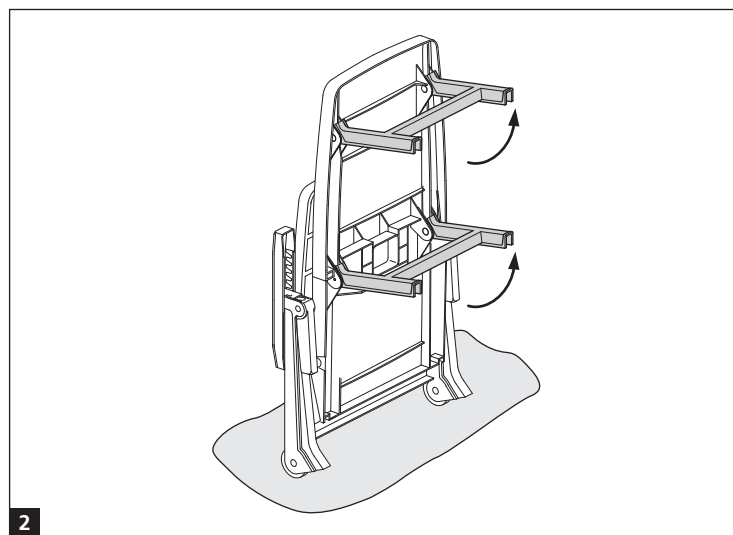
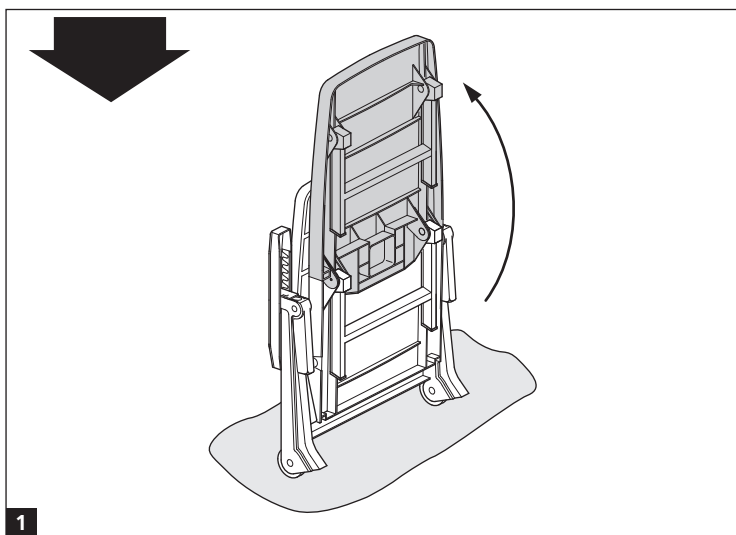
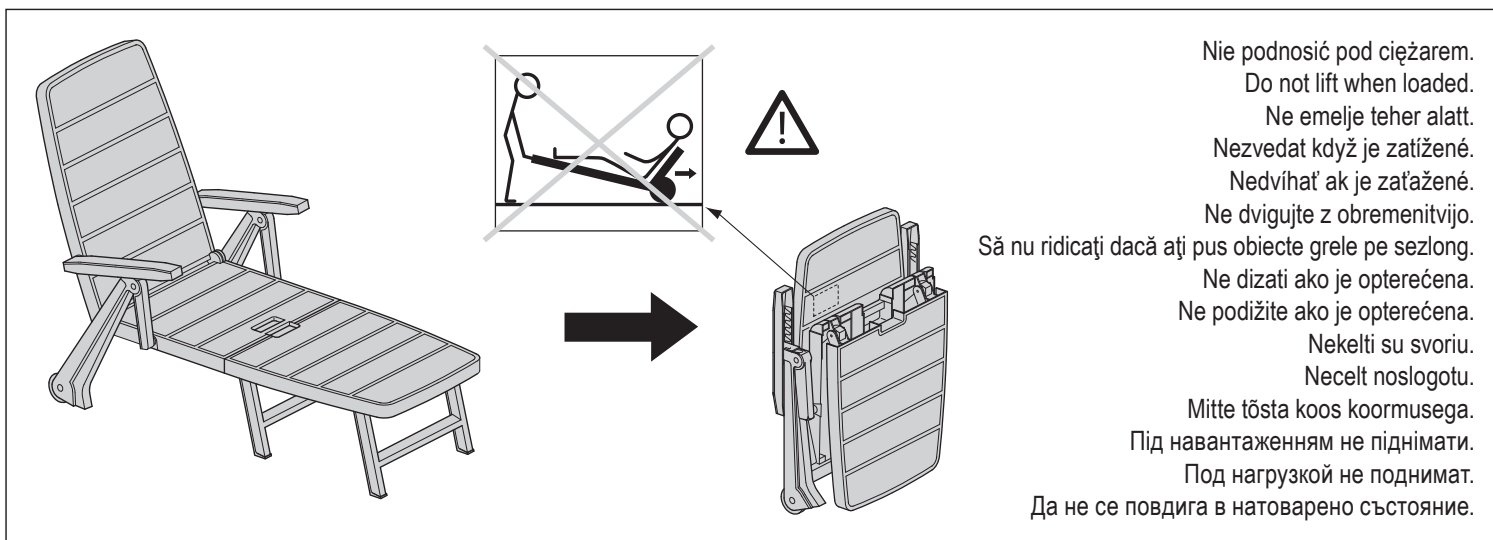


# ROMA

PL Leżak EN Sun lounger HU Napozóágy CZ Lehátko SK Ležadlo SLO Ležalnik  
RO Șezlong de plajă HR Ležaljka SR Ležaljka LT Saulės gultas LV Šezlongs  
EST Lamamistool UA Шезлонг RU Шезлонг BG Шезлонг

PL Instrukcja użytkowania EN Instruction for use HU Használati utasítás CZ Návod k použití  
SK Návod na použitie SLO Navodila za uporabo RO Instrucțiuni de utilizare HR Upute za uporabu  
SR Uputstva za korišćenje LT Naudojimosi instrukcija LV Lietošanas instrukcija EST Kasutusjuhend  
UA Інструкція по збірці RU Інструкція по застосуванню BG Инструкция за употреба

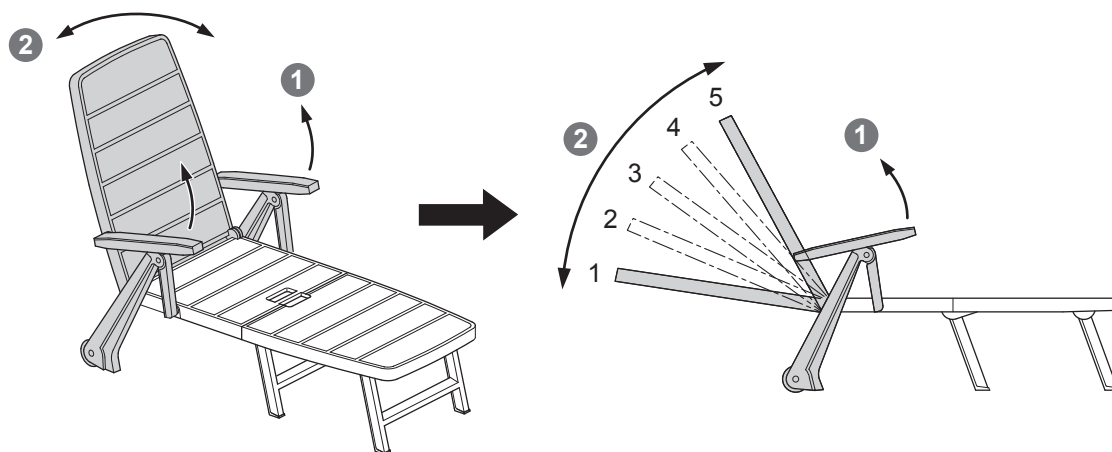


Producent / Producer / Gyártó / Výrobce / Výrobca / Proizvajalec / Producător / Proizvođač / Произвођач / Gamintojas / Ražotājs / Tootja / Виробник / Производител / Производител:  
CURVER HUNGARY, Zsong völgy 2, H-4211 Ebes, Hungary; CURVER БЕНГРИЯ, 4211, г. Ебеш, Жонг-волдь, 2

Dystrybutor / Distributor / Forgalmazó / Rozdělovač / Rozdeľovač / Distributer / Distributor / Distributer / Distributer / Platintojas / Izplatītājs / Edasimūija / Дистрибутор / Дистрибутор / Дистрибутор:  
CURVER HUNGARY, Zsong völgy 2, H-4211 Ebes, Hungary; CURVER БЕНГРИЯ, 4211, г. Ебеш, Жонг-волдь, 2;  
CURVER POLAND Sp. z o.o., ul. Wrocławska 34, 76-200 Słupsk, Poland; CURVER POLAND Sp. z o.o., ул. Вроцлавска 34, г. 76-200 Слупск

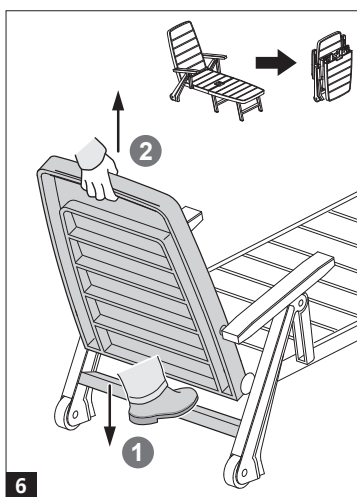
# ROMA

PL Leżak EN Sun lounger HU Napozóágy CZ Lehátko SK Ležadlo SLO Ležalnik  
RO Şezlong de plajă HR Ležaljka SR Ležaljka LT Saulės gultas LV Šezlongs  
EST Lamamistool UA Шезлонг RU Шезлонг BG Шезлонг

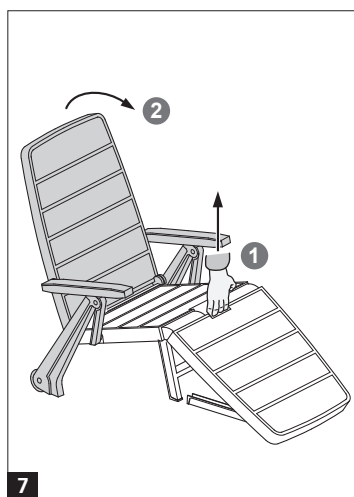


5

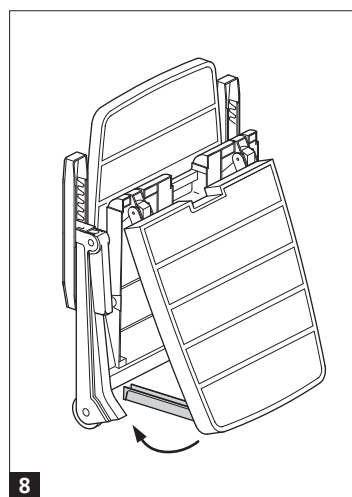
PL Przechowywanie EN Storage HU Tárolás CZ Skladování SK Skladovanie SLO Shranjevanje  
RO Depozitare HR Pohrana SR Skladištenje LT Laikymas LV Glabāšana EST Säilitamine  
UA Зберігання RU Хранение BG Съхранение



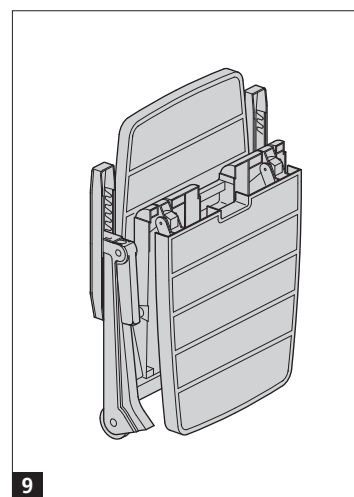
6



7



8



9

- PL WAŻNE! PROSIMY UWAGNIE PRZECZYTAĆ! PROPONUJEMY ZACHOWAĆ DO PÓZNIJSZEGO STOSOWANIA.** Produkt przeznaczony jest do użytkowania wewnątrz i na zewnątrz pomieszczeń. Nie wymaga konserwacji. Czyszczenie: letnią wodą z dodatkiem detergentu i miękką szmatką.
- EN IMPORTANT! PLEASE READ THESE INSTRUCTIONS CAREFULLY AND KEEP THEM FOR FUTURE REFERENCE!** The product is designed for indoor and outdoor use. Does not require any maintenance. Cleaning: use a soft cloth dipped in lukewarm water mixed with a liquid detergent.
- HU FONTOS! KÉRJÜK FIGYELMESEN ELOLVASNI! KÉRJÜK MEGŐRIZNI KÉSŐBBI FELHASZNÁLÁS CÉLJÁBÓL.** Beltéri és kültéri használatra. Karbantartást nem igényel. Tisztítása: langyos, mosószeres vízzel és puha törölkendővel.
- CZ DŮLEŽITÉ! PŘEČTĚTE SI PROSÍM POZORNĚ! DOPORUČUJEME USCHOVAT PRO POZDĚJŠÍ POUŽITÍ.** Výrobek je určen pro používání v interiéru a exteriéru. Nevyžaduje údržbu. Čištění: vlažnou vodou s přídatkem čistícího přípravku a měkkým hadříkem.
- SK DŮLEŽITÉ! PREČÍTAJTE SI PROSÍM POZORNE! ODPORUČAME USCHOVAŤ PRE NESKORŠIE POUŽITIE.** Výrobok je určený na používanie v interiéri i exteriéri. Nevyžaduje údržbu. Čistenie: vlažnou vodou s prídavkom čistiaceho prípravku a mäkkou handričkou.
- SLO POZORI! PROSIMO, DA NATANČNO PREBERITE NAVODILA! PRIPOROČAMO, DA NAVODILA SHRANITE ZA PONOVRNO UPORABO.** Izdelek je primeren za uporabo v prostorih in na prostem. Izdelka ni treba vzdrževati. Čiščenje: z mehko krpo in toplo vodo z detergentom.
- RO IMPORTANT! VĂ RUGĂM SĂ CITIȚI CU ATENȚIE! VĂ RUGĂM SĂ PĂSTRAȚI PENTRU UTILIZAREA ULTERIOARĂ.** Produsul este destinat pentru utilizare în interiorul și exteriorul încăperilor. Nu necesită întreținere. Curățarea: cu o cârpă moale, apă caldută și detergent.
- HR VAŽNO! PROČITAJTE PAŽLJIVO! SAČUVAJTE ZA BUDUĆU UPORABU.** Proizvod je namijenjen za korištenje na zatvorenom i otvorenom prostoru. Ne zahtjeva održavanje. Čišćenje: s toplom vodom s dodatkom deterdženta i mekom krpom.
- SR VAŽNO! PROČITAJTE PAŽLJIVO! SAČUVAJTE ZA KASNIJE KORIŠĆENJE.** Proizvod je namenjen za korišćenje u zatvorenom prostoru i na otvorenom. Ne zahteva održavanje. Čišćenje: topla voda sa deterdžentom i mekom krpom.
- LT SVARBU! PRAŠOME ĮDĖMIAI PERSKAITYTI! REKOMENDUOJAME PASILIKTI VĖLESNIAM PANAUDOJIMUI.** Produktas skirtas vidiniam ir išoriniam panaudojimui. Nereikalauja konservacijos. Valyti minkštu skudurėliu, šiltu vandeni su valymo skysčiu.
- LV SVARĪGI! LŪDZAM UZMANĪGI IZLASĪT. IETEICAMS SAGLABĀT TURPMĀKAI LIETOŠANAI.** Produkts paredzēts lietošanai gan telpās kā arī ārpus tām. Nav nepieciešama konservācija. Tīrīšana: ar mīkstu drānu samitrinātu remdenā ūdenī, kuram pievienots mazgāšanas līdzeklis.
- EST TÄHTS! LUGEGE TÄHELEPANELIKULT LÄBI! HOIDKE ALLES HILISEMAKS KASUTUSEKS.** Toode on mõeldud kasutamiseks sise- ja välitingimustes. Ei vaja hooldamist. Puhastamine: sooja vee, detergendi ja pehme lapiga.
- UA ВАЖЛИВО! УВАЖНО ПРОЧИТАЙТЕ! ПРОПОНУЄМО ЗБЕРЕГТИ ДЛЯ ВИКОРИСТАННЯ В МАЙБУТНЬОМУ.** Продукт призначений для використання в приміщенні і на відкритому повітрі. Він не вимагає технічного обслуговування. Очищення: теплою водою з додаванням м'якого засобу і м'якою тканиною.
- RU ВАЖНО! ВНИМАТЕЛЬНО ПРОЧИТАЙТЕ! ПРЕДЛАГАЕМ СОХРАНИТЬ ДЛЯ ИСПОЛЬЗОВАНИЯ В БУДУЩЕМ.** Продукт предназначен для использования в помещении и на открытом воздухе. Он не требует технического обслуживания. Очистка: теплой водой с добавлением мощного средства и мягкой тканью.
- BG ВАЖНО! ПРОЧЕТЕТЕ ВНИМАТЕЛНО! ЗАПАЗЕТЕ ЗА БЪДЕЩО ИЗПОЛЗВАНЕ.** Изделието е предназначено за използване вътре и извън помещенията. Не изисква поддръжка. Почистване: с хладка вода с добавен миеш препарат и мека кърпа.