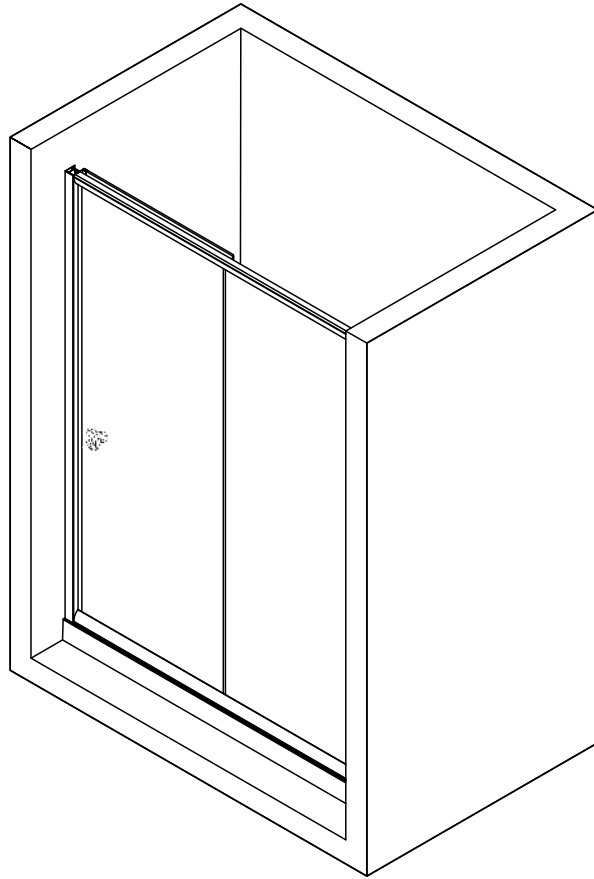
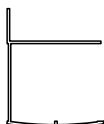
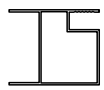
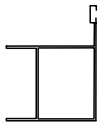





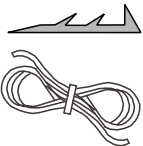
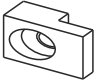

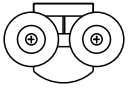
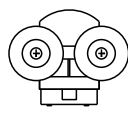
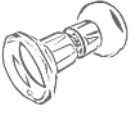
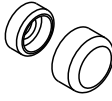
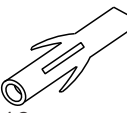










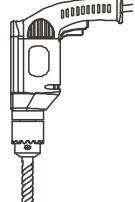



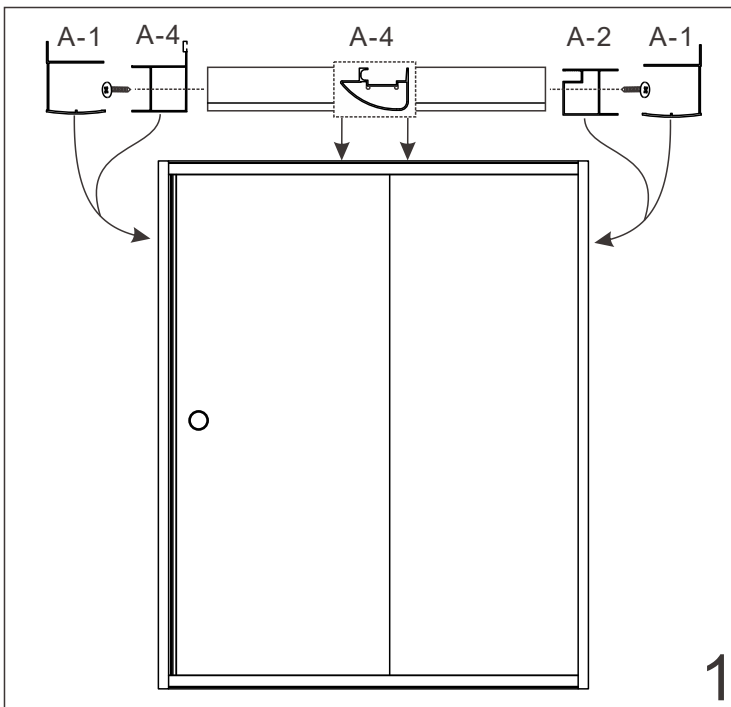
LE120 (ZAE-1200)

LE130 (ZAE-1300)

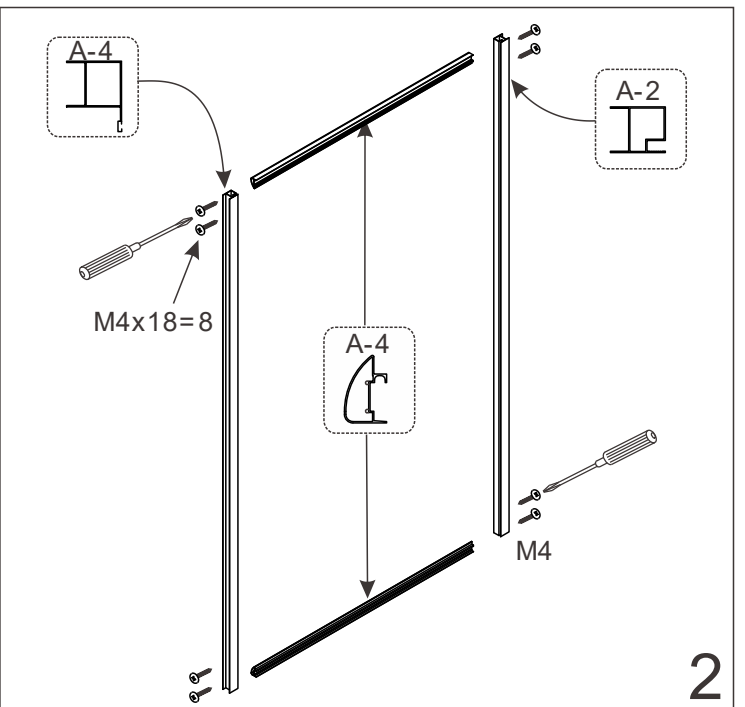
LE140 (ZAE-1400)



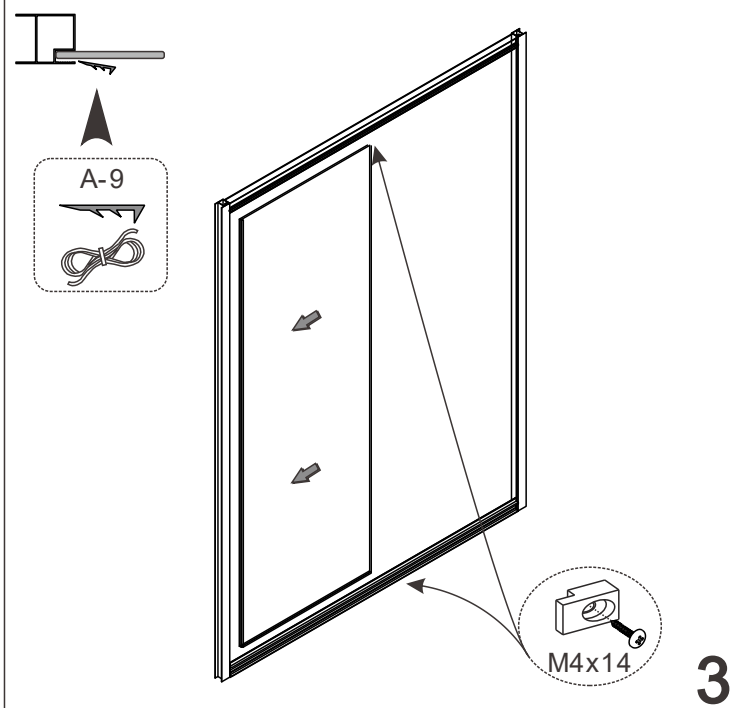
 A-1	 A-2	 A-3	 A-4	 A-5	 A-6	 A-7	
 A-8	 A-9	 A-10	 A-11	 A-12	 A-13	 A-14	
 A-15	 A-16	 M4*25=8	 M4*18=8	 M4*14=6	 M4*10=2		
							



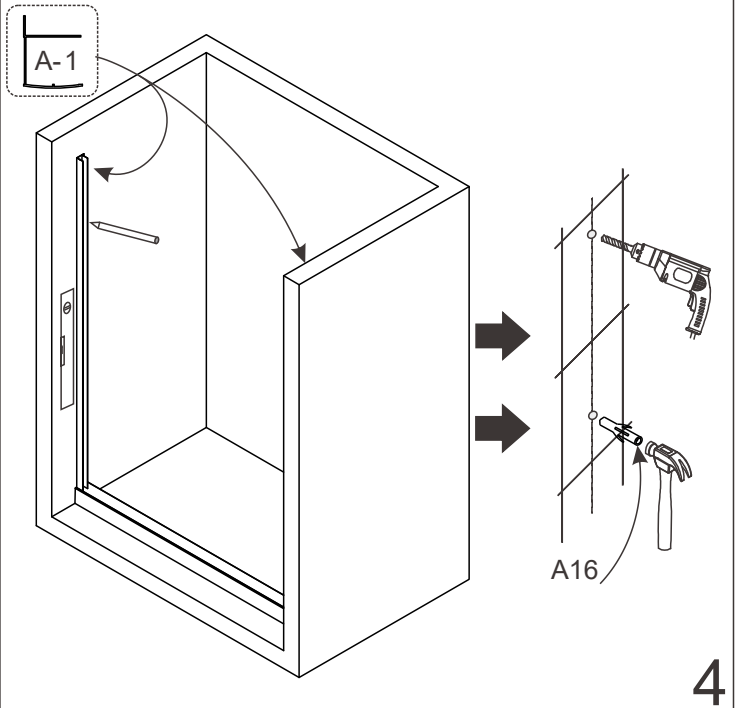
1



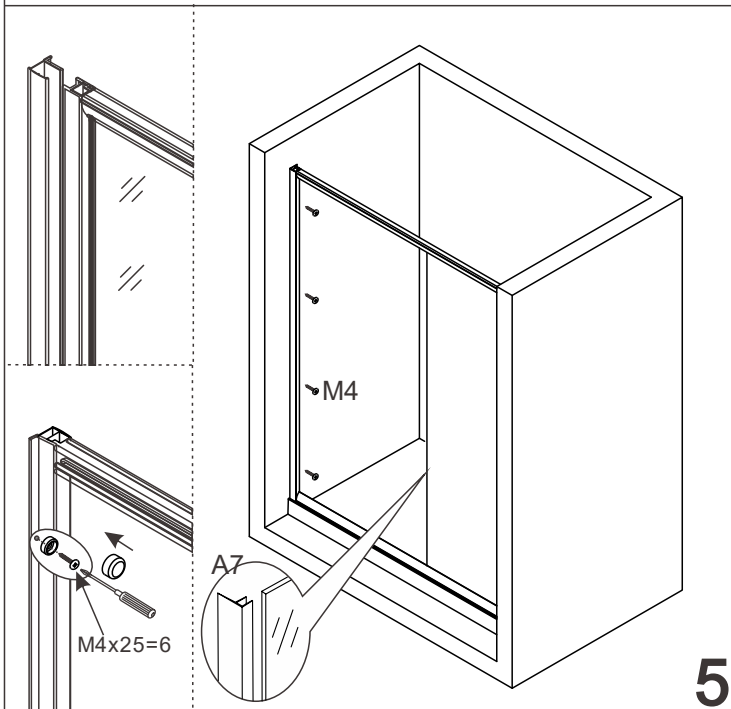
2



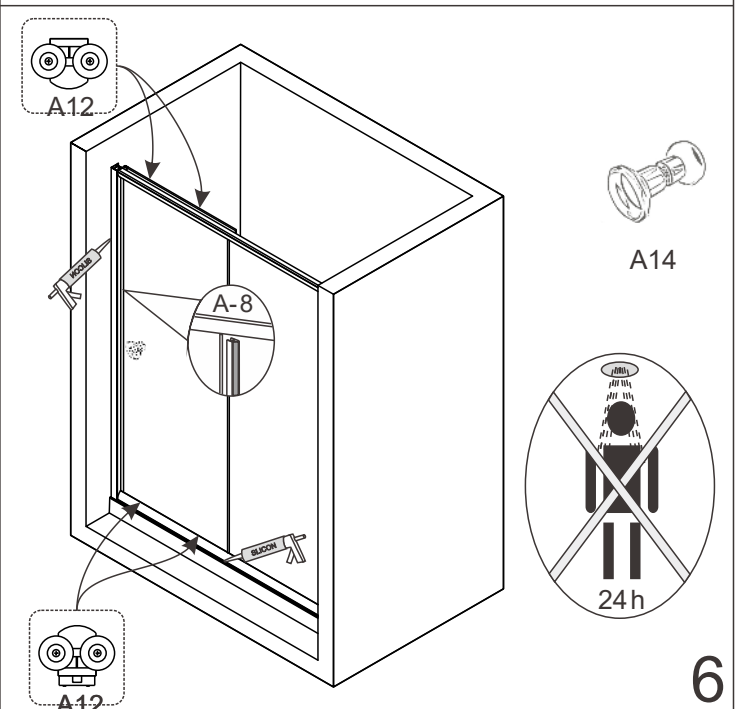
3



4



5



6