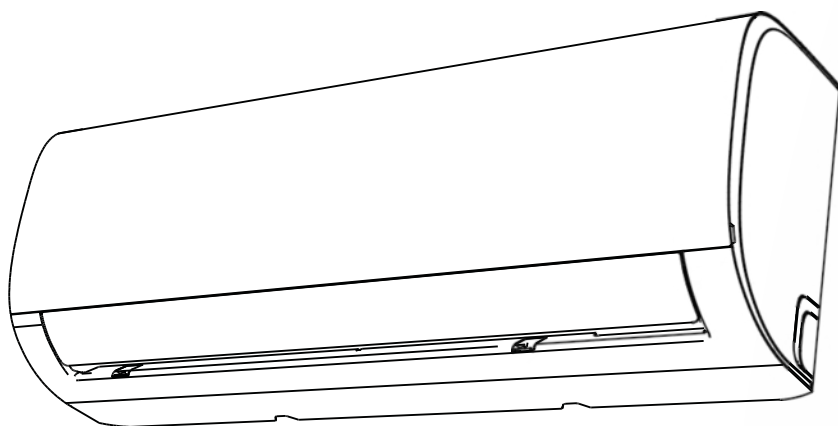


SPLIT TÍPUSÚ SZOBAI LÉGKONDÍCIONÁLÓ

Használati útmutató

MDV Model



FONTOS MEGJEGYZÉS:

Olvassa el ezt a használati utasítást figyelmesen mielőtt használatba venné ezt a légkondicionáló berendezést. Mentse el ezt a felhasználói utasítást a későbbi olvasás érdekében.



Tartalomjegyzék

Használati utasítás

0 Biztonsági intézkedések04

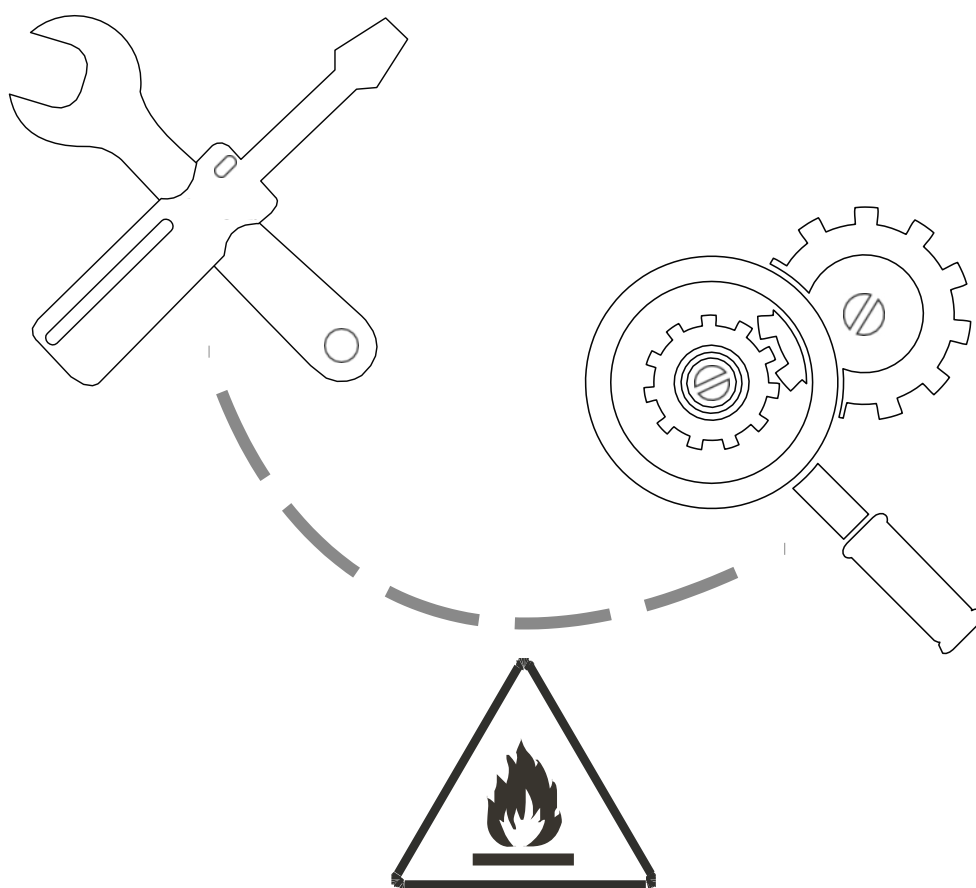
1 Az egység jellemzői és funkciói.....06



3 Kezelés és karbantartás 12

4 Hibakeresés 14

5 Európai hulladékkezelési irányelvek..... 18



VIGYÁZAT: tűzveszélyes
és gyúlékony anyag kockázat.

FIGYELEM:A szervizelést csak a berendezés gyártójának útmutatásai szerint egy erre kiképzett személy végezheti.
Az karbantartást és javítást, egy erre kiképzett személynek kell végeznie a gyúlékony hűtőközeg használata miatt.

Biztonsági intézkedések

Olvassa el a biztonsági intézkedéseket a beszerelés előtt.

A nem megfelelő beszerelés, amely az utasítások figyelmen kívül hagyásából ered komoly károkat és sérüléseket okoz.

A lehetséges károk és sérülések alapján megkülönböztetünk **FIGYELMEZTETÉSEKET** és **ÓVATOSSÁGRA INTÉSEKET**.



FIGYELMEZTETÉS

Ez a szimbólum arra figyelmeztet, hogy az utasítások figyelmen kívül hagyása halált, vagy komoly sérülést is okozhat.



LEGYEN ÓVATOS

Ez a szimbólum azt jelenti, hogy az utasítások figyelmen kívül hagyása sérüléseket okozhat a kezelőnek, illetve károkat a készülékben.



FIGYELMEZTETÉS

Ezt az eszközt 8 évtől idősebb gyermekek is használhatják, illetve olyan személyek, akiknek fizikai, érzékszervi, mentális képességei csökkentek, amennyiben ezt felügyelet alatt teszik, vagy előzőleg megismertették őket a biztonságos kezelésre való szabályokkal, és a lehetséges kockázatokkal. Gyermekek nem játszhatnak az eszközzel. A tisztítást és karbantartást gyermekek felügyelet nélkül nem végezhetik.

BESZERELÉSI

- Kérje márkakereskedő segítségét a beszerelésnél. A nem megfelelő szerelés csöpögést, áramütést, és tüzet okozhat.
- A karbantartást, javítást, és az egység átvitelét bízza meghatalmazott szervíztechnikusra. A nem megfelelő javítási munkálatok komoly sérülésekhez, illetve meghibásodáshoz

FELHASZNÁLÁSI

- Ha valami szokatlant észlel (például füstszagot), azonnal kapcsolja ki az egységet és húzza ki a csatlakozót. Kérdezze meg kereskedőjét, hogy elkerülje az áramütést, tüzet, és sérüléseket.
- **Ne** dugja az ujját, botot vagy más tárgyat a levegő be- vagy kimenetéhez. Ez sérülést okozhat, mivel a ventilátor nagy sebességgel forognak.
- **Ne** használjon gyúlékony sprayeket, mint a hajspray, lakk, vagy festék a készülék közelében. Ez tüzet okozhat.
- **Ne** használja a légkondicionálót könnyen gyulladó gázok környezetében. A gázok összegyűlhetnek az egység körül és robbanást okozhatnak.
- **Ne** használja a légkondicionálót nedves szobában (például fürdőben, vagy mosókonyhában). Ez áramütést, és a termék állapotának romlását okozhatja.
- **Ne** álljon sokáig a hideg levegő útjában.

ELEKTROMOSSÁGI FIGYELMEZTETÉSEK

- Csak a megadott áramvezetékét használja. Ha az áramvezeték megrongálódott, akkor a gyártó, vagy a márkaszerviz cserélje ki.
- Tartsa a hálózati csatlakozót tisztán. Távolítsa el a csatlakozón és környékén felgyülemlt port és szennyeződések. A piszkos csatlakozók tüzet vagy áramütést okozhatnak.
- **Ne** erőltesse a csatlakozókábelt az egység kihúzásakor. Szilárdan tartsa a dugaszt, és húzza ki az aljzathoz. A kábel közvetlen húzásával megrongálhatja azt, amely később tűzhöz, vagy áramütéshez vezethet.
- **Ne** használjon hosszabbítót, ne toldja meg a kábelt, és ne csatlakoztasson más eszközöket ugyanahhoz az aljzathoz mint, a légkondicionáló. Rossz elektromos kapcsolatok, szigetelés és a nem megfelelő feszültség tüzet okozhat.

TISZTÍTÁSI ÉS KARBANTARTÁSI FIGYELMEZTETÉSEK

- Kapcsolja ki az eszközt és húzza ki az áramból tisztítás előtt. Ennek be nem tartása áramütéshez vezethet.
- **Ne** tisztítsa a légkondicionálót túl sok vízzel.
- **Ne** tisztítsa a légkondicionálót könnyen gyulladó szerekkel. A könnyen gyulladó tisztítószer tüzet



LEGYEN ÓVATOS

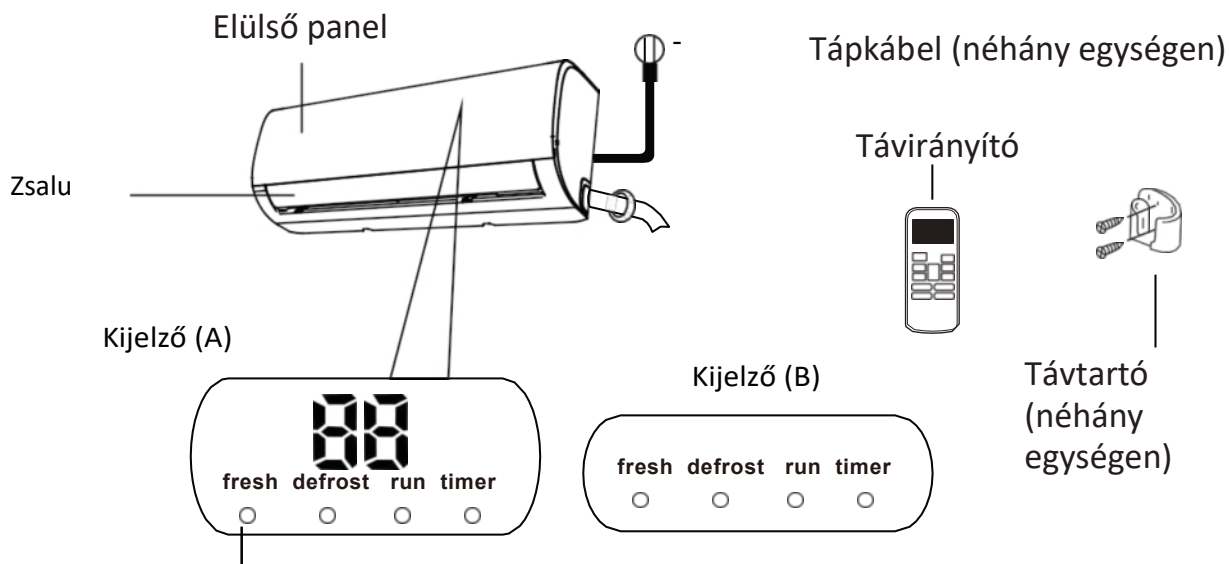
- Ha a légkondicionáló együtt használják főzőlapokkal, vagy egyéb fűtőberendezésekkel, alaposan szellőztesse ki a helyiséget az oxigénhiány elkerülése érdekében.
- Kapcsolja ki a légkondicionálót, és húzza ki az eszközt, ha hosszabb ideig nem tervezi használni. Kapcsolja ki és áramtalanítsa az egységet viharok alkalmával.
- Bizonyosodjon meg arról, hogy a vízlecsapódás akadály nélkül megszáradhasson.
- **Ne** érintse meg a légkondicionálót vizes kézzel. Ez áramütést okozhat.
- **Ne** használja az eszközt az előlátottól eltérő célokra.
- **Ne** másszon, vagy tároljon tárgyakat a külső egységen.
- **Ne** használjon hosszabbítót, ne toldja meg a kábelt, és ne csatlakoztasson más eszközöket ugyanahhoz az aljzathoz, mint a légkondicionáló. Rossz elektromos kapcsolatok, szigetelés és nem megfelelő feszültség tüzet okozhat.

	FIGYELEM	Azt jelzi hogy a készülékben gyúlékony hűtőközeg van. Ha a hűtőközeg hűtőközeg szivárog és nyílt lánggal érintkezik, tűzveszélyes lehet.
	VIGYÁZAT	Azt jelzi hogy ezt az utasítást figyelmesen olvassa el és tartsa be.
	VIGYÁZAT	Azt jelzi hogy ezt a készüléket egy erre kiképzett szerelő telepítheti a telepítési utasításban leírtakat be kell tartani.
	VIGYÁZAT	
	VIGYÁZAT	Azt jelzi hogy telepítési és kezelés utasítás is elérhető ehhez a készülékhez.

Az egység jellemzői és funkciói

1

Az egység részei



“ **fresh** ” amikor a Fresh funkció van aktiválva (néhány egységen)

“ **defrost** ” amikor a defrost funkció aktiválva van.

“ **run** ” amikor az egység be van kapcsolva.

“ **timer** ” amikor TIMER be van állítva.

88 Nem elérhető minden egységhez

Amikor az ECO funkció (néhány egységen) aktiválva van a **88** egymás után nyílik mint -- E

[-- 0 -- set temperature -- E egy másodperces időközökben.

Más módokban az egység a hőmérsékleti beállításokat mutatja. Fan módban az egység a szobahőmérsékletet mutatja. Ha hiba történik, hibakódot jelenít meg.

“ **0n** ” 3 másodpercig, amikor:

- TIMER ON be van állítva
- FRESH, SWING, TURBO, vagy SILENCE funkciók be vannak kapcsolva

“ **0F** ” 3 másodpercig, amikor:

- TIMER OFF be van állítva
- FRESH, SWING, TURBO, vagy SILENCE funkciók ki vannak kapcsolva

“ **cF** ” , amikor a hideg levegő elleni funkció be van kapcsolva

“ **df** ” jégmentesítéskor

“ **SC** ” , amikor az egység öntisztítást végez

“ **FP** ” , amikor a fagyásvédelmet bekapcsolják

“  ” amikor a vezeték nélküli funkció aktív néhány egység esetén

Kijelzőkódok értelmezése

MEGJEGYZÉS: Az infravörös távirányító használati utasítása nem található meg ebben a csomagban.

Optimális teljesítmény elérése

Optimális teljesítményt lehet elérni a COOL, HEAT, és DRY módokban a következő hőmérsékleti tartományokban. Amikor a légkondicionálóját a tartományokon kívül működtetik, akkor biztonsági funkciók kapcsolódnak be, és az egység kevésbé optimálisan működik tovább.

Inverter elosztó típus

	COOL mód	HEAT mód	DRY mód
Szobahőmérséklet	17°C - 32°C (63°F - 90°F)	0°C - 30°C (32°F - 86°F)	10°C - 32°C (50°F - 90°F)
Külső hőmérséklet	0°C - 50°C (32°F - 122°F)	-15°C - 30°C (5°F - 86°F)	0°C - 50°C (32°F - 122°F)
	-15°C - 50°C (5°F - 122°F) (alacsonyabb hőmérsékletű hűtési modelleken)		
	0°C - 60°C (32°F - 140°F) (Különleges trópusi modelleknél)		0°C - 60°C (32°F - 140°F) (Különleges trópusi modelleknél)

KÜLSŐ EGYSÉGEKNÉL KIEGÉSZÍTŐ ELEKTROMOS FŰTŐVEL

Amikor a külső hőmérséklet 0°C (32°F) alatti, ajánljuk, hogy az egységet állandóan bedugva tartsa a megfelelő működés érdekében.

Rögzített sebességű típus

	COOL mód	HEAT mód	DRY mód
Szobahőmérséklet	17°-32°C (63°-90°F)	0°-30°C (32°-86°F)	10°-32°C (50°-90°F)
Külső hőmérséklet	18°-43°C (64°-109°F)	-7°-24°C (19°-75°F)	11°-43°C (52°-109°F)
	-7°-43°C (19°-109°F) (alacsonyabb hőmérsékletű hűtési rendszerrel rendelkező modelleken)		18°-43°C (64°-109°F)
	18°-54°C (64°-129°F) (Különleges trópusi modelleknél)		18°-54°C (64°-129°F) (Különleges trópusi modelleknél)

A teljesítmény további optimalizálásának érdekében tegye a következőt:

- Tartsa az ablakokat és ajtókat csukva.
- Limitálja az energiafelhasználást a TIMER ON és TIMER OFF funkciókkal.
- Ne fedje le a levegő ki-, és beáramlásának útját.
- Szabályos időközönként nézze át és tisztítsa meg a légszűrőket.

A funkciók részletesebb magyarázatáért olvassa el a **Távírányító felhasználási kézikönyvét**.

Más funkciók

- **Auto-Restart**

Ha az egység áram nélkül marad, akkor a szolgáltatás visszatértekor az előző beállításokkal indul újra.

- **Anti-mildew (néhány egységen)**

Az egység lekapcsolásakor COOL, AUTO (COOL), vagy DRY módokból, a légkondicionáló nagyon alacsony áramellátás mellett működik tovább a lecsapódott pára felszárításáért, és a penészedés megakadályozásáért.

- **Refrigerant Leakage Detection (néhány egységen)**

A beltéri egység automatikusan „EC” jelzést mutat, ha hűtőközeg szivárgást észlel.

- **Wi-Fi Control (néhány egységen)**

A Wi-Fi irratás lehetővé teszi a légkondicionáló távirányítását egy mobiltelefonnal és Wi-Fi kapcsolattal. Az USB eszköz beszerzését, karbantartását, cseréjét bízza egy erre kiképzett szerelőre.

- **Louver Angle Memory (néhány egységen)**

Az egység bekapcsolásakor a légzsálok automatikusan az előzőleg beállított szögbe állnak.

A bonyolultabb funkciók részletesebb magyarázatáért (mint pl. TURBO mód, Öntisztítófunkció) olvassa el a Távirányító használati utasítását.

AZ ÁBRÁKKAL KAPCSOLATOS MEGJEGYZÉSEK

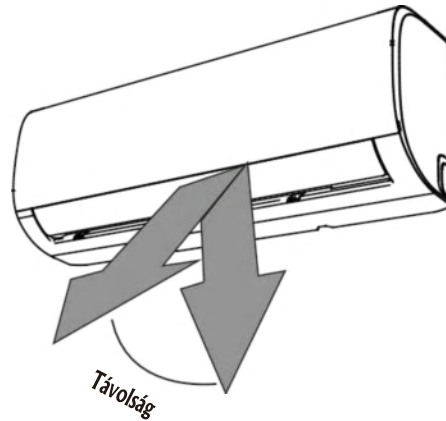
Az ebben az utasításban szereplő ábrák szemléltető jellegűek. A valóságban enyhén eltérhetnek ettől.

• A légáramlás szögének beállítása

Vertikális légáramlási szög beállítása

A működő egység **SWING/DIRECT** gombjával lehet a légáramlás irányát (vertikális szögét) meghatározni.

1. A **SWING/DIRECT** gombbal aktiválhatja a légzalukat. Minden gombnyomás 6°-kal változtatja a szöget. Nyomkodja addig a gombot, míg az önnek tetsző irányt eléri.
2. Ha azt szeretné, hogy a zsaluk állandóan felfelé-lefelé mozogjanak tartsa lenyomva a **SWING/DIRECT** gombot 3 másodpercig. Az újbóli lenyomás megszünteti az automatikus mozgást.



! LEGYEN ÓVATOS: Ne tartsa túl sokáig extrém függőleges szögben a zsalukat. A páralecsapódás a bútoraira csöpöghet.

Horizontális légáramlási szög beállítása

A horizontális légáramlási szöget kézzel kell beállítani. Fogja meg a terelőrudat (lásd Fig.B)

és végezze el a megfelelő kézi beállításokat. Bizonyos egységeken a horizontális légáramlási szöget a távirányítóval is meg lehet adni, kérjük, olvassa át a távirányító használati utasítását.

A. ábra

MEGJEGYZÉS A ZSALUSZÖGEKRŐL

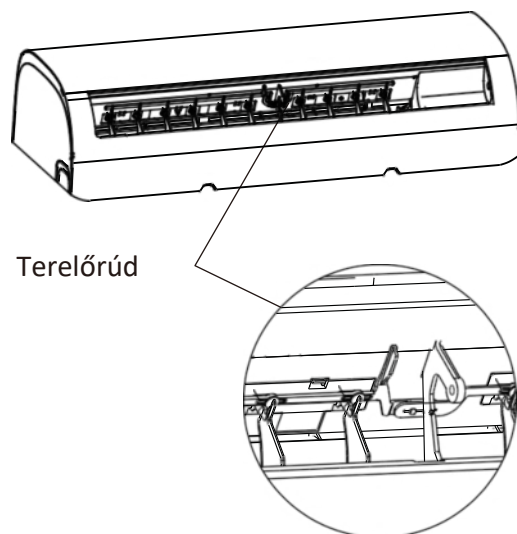
Ha a COOL, vagy DRY módban működteti az eszközt kérjük, ne tartsa túl sokáig extrém vízszintes szögben a zsalukat. Ez lehetővé teszi a vízlecsapódást a zsalupengéken, és a folyadék a padlóra, vagy a bútorokra csöpöghet. (lásd Fig.A)

A COOL, vagy HEAT módban a túl vertikális szög csökkenti a teljesítményt a korlátozott légáramlás miatt.

Ne állítsa a zsalukat manuálisan. Ez a zsaluk szinkronitásának rovására válhat. Ha ez megtörténik, kapcsolja ki az egységet pár másodpercig. majd indítsa újra. Ez újra állítja

! LEGYEN ÓVATOS

Ne tartsa az ujját az egység a szívó-fújó oldalához közel. A gyorsan forgó ventilátorok sérülést okozhatnak.



B ábra

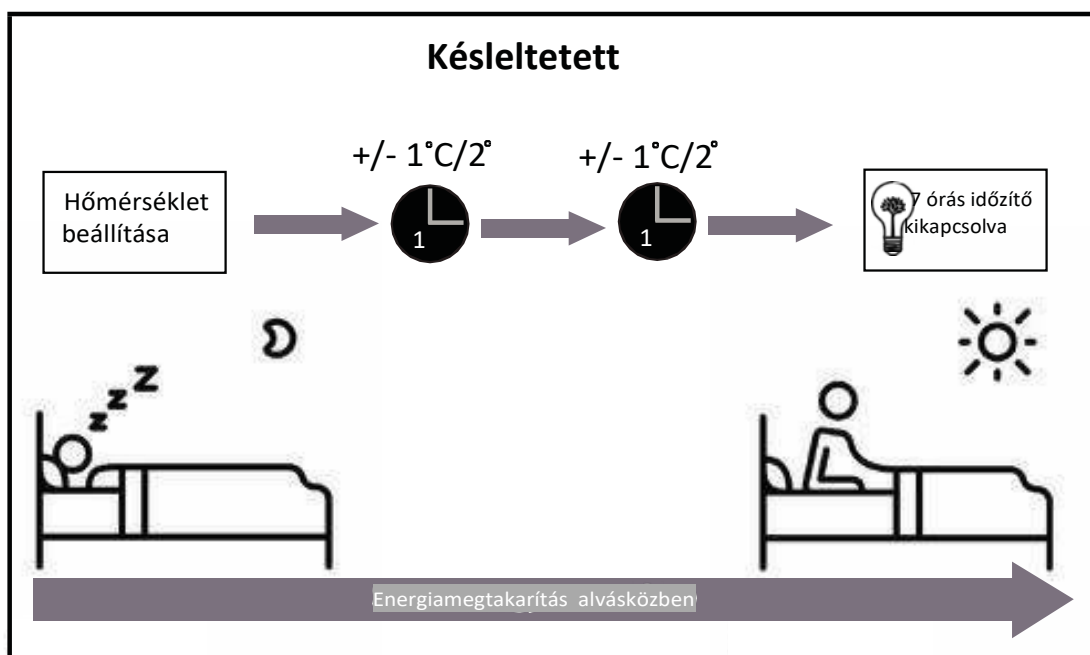
- **Késleltetett kikapcsolási funkció**

A SLEEP funkció során a szerkezet kevesebb energiát használ, ameddig ön alszik (és nincs szüksége fenntartani ugyanazt a hőfokot, hogy kellemesen érezze magát). Ezt a funkciót csak a távirányítóval lehet aktiválni.

Nyomja meg a **SLEEP** gombot, amikor aludni szeretne. COOL módban az egység egy óra után 1°C (2°F) fokkal növeli a hőmérsékletet, majd ugyanezt teszi a következő óra után is. HEAT módban az egység egy óra után 1°C (2°F) fokkal csökkenti a hőmérsékletet, majd ugyanezt teszi a következő óra után is. Néhány egységnél a SLEEP funkció 8 óra elteltével kikapcsol és a rendszer a legutóbbi állapottal működik tovább.

Az új hőmérsékletet 5 órát tartja, majd automatikusan kikapcsol.

Megjegyzés: A SLEEP funkció nem elérhető FAN és DRY módban.



Kézivezérlés (távírányító nélkül)

2

Hogyan használhatja az egységét a távírányító nélkül

Ha a távírányítója nem működik, akkor a beltéri egység **MANUAL CONTROL** gombjával működtetheti a berendezést. Vegye figyelembe, hogy a kézivezérlés nem állandó megoldás, és a egységet általában jobb a távírányítóval használni.

Kézivezérlés előtt

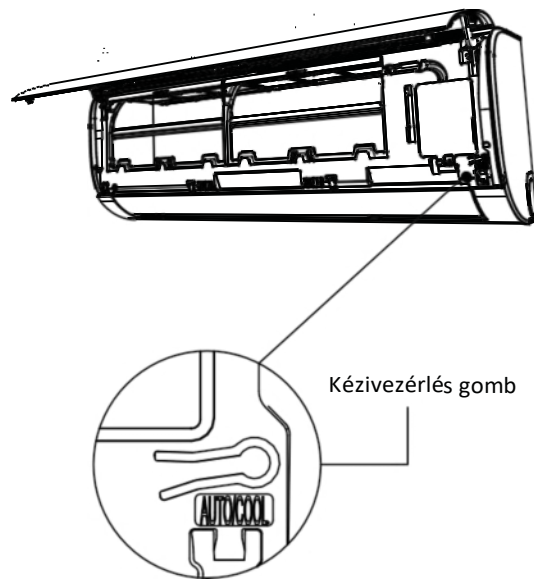
Az egységet ki kell kapcsolni kézivezérlés előtt.

A kézivezérléshez a következőket kell tenni:

1. Nyissa ki az elülső panelt a beltéri egységen
2. Keresse meg a kézivezérlés gombot az egység jobb oldalán.
3. Egyszer nyomja meg a kézivezérlés gombot a FORCED AUTO módhoz.
4. Nyomja meg még egyszer a kézivezérlés gombot a FORCED COOLING módhoz.
5. A kézivezérlés gomb harmadszorra történő lenyomással kikapcsolja az egységet.
6. Zárja be az elülső panelt.

! LEGYEN ÓVATOS

A manuális működtető gomb csak tesztelésre és vészhelyzetekben alkalmazandó. Kérjük, ne használja ezt a funkciót, kivéve, ha a távírányító elveszett, illetve, ha mindenképpen szükséges. A normál működés visszaállításához használja a távírányítót a készülék aktiválásához.



A beltéri egység tisztítása

TISZTÍTÁS ÉS JAVÍTÁS ELŐTT

MINDIG KAPCSOLJA KI A LÉGKONDITIONÁLÓ RENDSZERÉT, ÉS ÁRAMTALANÍTSON TISZTÍTÁS ÉS JAVÍTÁS ELŐTT.

LEGYEN ÓVATOS

Csak puha, száraz anyagot használjon az egység letörléséhez. Ha a berendezés különösen piszkos, akkor az anyagot meleg vízzel itathatja át a tisztításhoz.

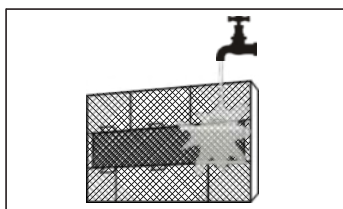
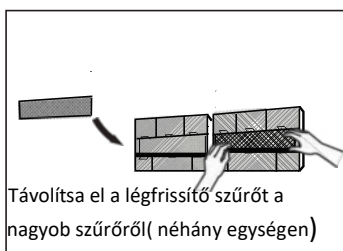
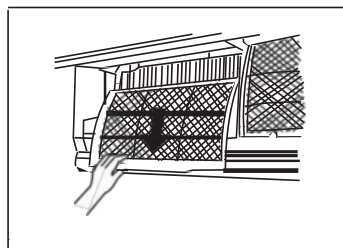
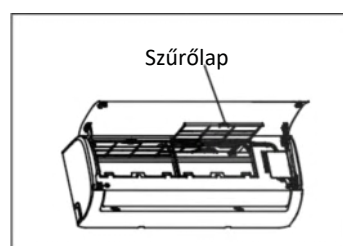
- **Ne** használjon kémiai preparátumokat és kémiai úton előállított anyagokat.
- **Ne** használjon benzént, festékdoldót, polírozó port, vagy bármely más oldószert. Ezek a műanyag részek repedezéséhez és deformációját okozzák.
- **Ne** használjon 40°C-nál melegebb vizet az elülső panel tisztításához. Ez a panel deformálódásához vagy elszíneződéshez vezethet.

A légszűrő tisztítása

Egy eldugult légkondicionáló csökkenti az egység teljesítményét, és egészségügyi kockázatokkal is járhat. Tisztítsa meg a szűrőt minden két hétben

1. Nyissa fel az elülső panelt a beltéri egységen. A légszűrő a felső légeresztő rácsa alatt van.
2. Fogja meg a szűrő végén található lapot, emelje fel, majd húzza maga felé.
3. Ezután távolítsa el a szűrőt.
4. Ha a szűrő egy kisebb léghűtővel is rendelkezik, választja le ezt róla. Tisztítsa meg a léghűtő szűrőt kézi vákuummal.
5. Tisztítsa meg a nagy légszűrőt meleg, szappanos vízzel. Használjon gyengéd mosóport.

6. Mossa át a szűrőt friss vízzel, majd rázza le a felesleges folyadékot.
7. Szárítsa hideg, száraz helyen, és ne tegye ki közvetlen napfénynek.
8. Amikor már száraz, csatlakoztassa a léghűtőt a nagyobb szűrőhöz, majd csúsztassa vissza a beltéri egységbe.
9. Zárja az elülső panelt a beltéri egységen.



LEGYEN ÓVATOS

Ne érjen a léghűtő (plazma) szűrőhöz legalább 10 percig az egység lekapcsolása után.

! LEGYEN ÓVATOS

- A szűrő cseréje, vagy tisztítás előtt kapcsolja ki az egységet, és áramtalanítson.
- A szűrő eltávolításakor ne érjen az egység fém alkatrészeihez. Az éles fémszélék megvághatnak.
- A beltéri egység belsejének tisztításakor ne használjon vizet. Ez tönkretelheti a szigetelést és áramütést okozhat.
- A szűrőt ne tegye ki közvetlen napfény hatásának szárításakor. Ez

Légszűrő emlékeztetők (Opcionális)

Légszűrő tisztítási emlékeztető

240 használati óra után, a beltéri egység kijelzőjén „CL” jelzés villog. Ez egy emlékeztető a szűrő tisztításáról. 15 másodperc után az egység visszatér az előző adatok mutatására.

Az emlékeztető újraállításához nyomja meg a **LED** gombot. 4-szer a távirányítón, vagy nyomja meg a **MANUAL CONTROL** gombot 3-szor. Ha nem állítja újra az emlékeztetőt, a “CL” indikátor fog villogni az egység újraindításához.

Légszűrő cserélési emlékeztető

2,880 óra használat után, a beltéri egység kijelzője “nF.” jelzést mutat. Ez arra emlékeztet, hogy a szűrőket ki kell cserélni. 15 másodperc után az egység visszatér az előző adatok mutatására.

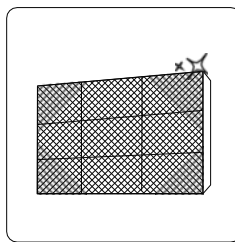
Az emlékeztető újraállításához nyomja meg a LED gombot. 4-szer, vagy nyomja meg a **MANUAL CONTROL** gombot 3-szor. Ha nem állítja újra az emlékeztetőt az “nF” lámpa az egység újraindításakor megint villogni fog.

! LEGYEN ÓVATOS

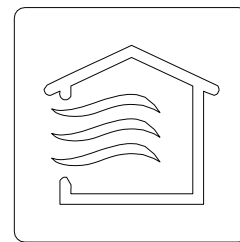
- Mindenfajta karbantartási és tisztítási munkát a kültéri egységen csak márkakereskedő, illetve megbízott szolgáltató végezhet.
- A javításokat csak márkakereskedő, illetve megbízott szolgáltató végezheti.

Karbantartás - Hosszabb időszakok, amikor nem

Ha nem tervezi hosszabb ideig használni a légkondicionálót, tegye a következőt:



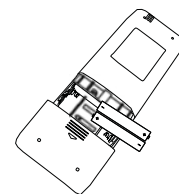
Tisztítsa meg minden szűrőt



Kapcsolja be a FAN funkciót, ameddig az egység teljesen ki nem szárad



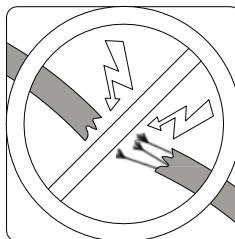
Kapcsolja ki az egységet, és áramtalanítson



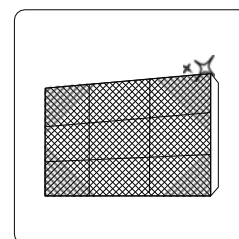
Távolítsa el az elemeket a távirányítóból

Karbantartás - Szezon előtti vizsgálat

Ha hosszabb ideig nem használja, illetve a megterhelőbb időszakok előtt tegye a következőt:



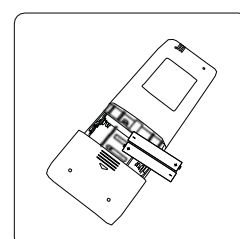
Ellenőrizze a kábelezést



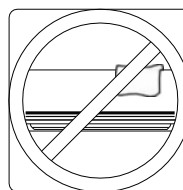
Tisztítsa ki a szűrőket



Ellenőrizze a szivárgásokat



Cserélje ki az elemeket



Bizonyosodjon meg arról, hogy semmi sem blokkolja a levegő bemenetét és kimenetét.



Biztonsági intézkedések

Ha bármely az alábbiakban említett esemény bekövetkezik, azonnal kapcsolja ki az egységét!

- A tápkábel megrongálódott, vagy túl meleg
- Égésszagot érez
- Az egység hangos és abnormális hangokat ad ki
- A biztosítékkal gond van, vagy áramkör megszakító gyakran kapcsolódik be
- Víz, vagy más objektumok hullanak ki-, vagy be az egység nyílásain keresztül

NE PRÓBÁLJA MEG EZEKET A HIBÁKAT EGYEDÜL KIJAVÍTANI! AZONNAL LÉPJEN KAPCSOLATBA EGY MEGBÍZOTT SZERVÍZZEL!

Gyakori gondok

A következő gondok nem tekintendők meghibásodásnak, és legtöbb esetben nem kell javításokat eszközölni.

Gond	Lehetséges okok
Az egység nem kapcsolódik be az ON/OFF gomb megnyomásakor	Az egység 3 perces túlterhelési védelemmel rendelkezik. Az egységet 3 percen nem lehet ki-, és bekapcsolni.
Az egység a COOL/HEAT módból FAN módba vált	Az egység megváltoztathatja a beállításokat a fagyképződés megakadályozására. Ahogyan a hőmérséklet emelkedik, az egység újra a kiválasztott módon működik tovább.
	A beállított fokot elérte, ezért az egység leállítja a kompresszort. A berendezés folytatja a munkát a hőmérséklet változásakor.
A beltéri egységből fehér füst száll fel	Nedves környezetben a kondicionáló és a szoba hőmérséklete közötti nagy különbségnél fehér füst képződhet.
Mind a külső, mind a beltéri egység fehér füstöt enged	Amikor az egység újraindul HEAT módban olvasztás után, fehér füst szállhat fel a nedvesség párolgása miatt.

Gond	Lehetséges okok
A beltéri egység zajokat ad ki	Erős fújás hallatszik, amikor a zsalu megváltoztatja a pozícióját
	Nyikorgás hallható a berendezés HEAT módban történő működtetésekor a műanyag részek tágulása és összehúzódása miatt.
Mind a külső-, mind a beltéri egység hangokat ad ki	Alacsony frekvenciájú sziszegő hang hallatszik Ez normális, és a hűtőgáz mozgásából adódik a kül-, és beltéri egységek között
	Alacsonyfrekvenciájú sziszegő hang a rendszer indításakor, amikor éppen leállították, vagy olvasztás közben Ez a hang normális, oka a fagyasztógáz mozgásának változása, vagy megállása.
	Nyikorgás: Normális a műanyag és fém részek összehúzódásakor és kiterjedésekor, amelyet a hőkülönbség okoz.
A kültéri egység zajokat ad ki	Az egység különböző hangokat ad ki a működési módtól függően.
Por száll fel a kül-, vagy a beltéri egységből	Az egység port gyűjthet hosszabb nyugalmi periódus után, amelyet kifúj a bekapcsoláskor. Ezt a berendezés letakarásával lehet ellensúlyozni a nyugalmi periódusokban.
Az egység rossz szagot áraszt	Az egység összegyűjtheti a környezetből származó szagokat (mint bútor, főzés, cigaretta), amelyeket kifúj a működés során.
	A szűrők penészesek lehetnek, és tisztításra szorulnak
A kültéri egység ventilátorai nem működnek	Működés során a ventilátor sebessége a teljesítmény optimalizálásának érdekében változik
A működés hibás, nem előrelátható, vagy az egység nem válaszol	A mobiltelefon átjátszótoronyok és jelerősítők okozhatják a berendezés hibás működését. Ebben az esetben próbálja a következőt: <ul style="list-style-type: none"> Áramtalanítson, majd csatlakoztassa újra a vezeték Nyomja meg az ON/OFF gombot a távirányítón a működés újraindítására.

MEGJEGYZÉS: Ha a gondok állandóak, lépjen kapcsolatba a legközelebbi kereskedővel, vagy ügyfélszolgálati központtal. Írja le nekik pontosan a hibát, és adja meg a modell számát.

Hibakeresés

Amikor észleli a gondokat, kérjük vegye figyelembe az alábbi pontokat, mielőtt javításokkal foglalkozó céget hívná:

Gond Lehetséges okok Megoldás		
Rossz hűtési teljesítmény	A beállított hőmérséklet magasabb lehet, mint a szobahőmérséklet	Csökkentse a beállított hőmérsékletet
	A hőcserélő a kül-, vagy beltéri egységen piszkos lehet	Tisztítsa meg a hőcserélőt
	A légszűrők piszkosak	Távolítsa el a szűrőt, és tisztítsa meg az utasításoknak megfelelően
	A levegő bemenete, vagy kimenete bármelyik egységen	Kapcsolja ki az egységet, távolítsa el az akadályt, majd indítsa újra a rendszert
	Az ajtók, vagy ablakok nyitva vannak	Bizonyosodjon meg arról, hogy a berendezés működésekor az ablakok és ajtók zárva vannak
	A napfény túl sok hőt hoz létre	Csukja be az ablakokat, és húzza be a függönyöket hőségben, vagy nagyon napos időben
	Túl sok hőforrás a szobában (emberek, számítógépek, elektromos eszközök, stb.)	Csökkentse a hőforrások számát
	Alacsony hűtőfolyadékszint szivárgás, vagy hosszabb használat következményeként	Keresse meg a szivárgás forrását, zárja le ha szükséges, és töltsen fel a folyadékot
	SILENCE funkció aktiválva van (választható)	A SILENCE funkció csökkentheti a termék teljesítményét a működési frekvencia alacsony szinten tartásával. Kapcsolja ki a SILENCE funkciót.

Gond	Lehetséges okok	Megoldás
Az egység nem működik	Hiba az áramellátásban	Várjon, ameddig visszaállítják a szolgáltatást
	Lekapcsolták az áramot	Kapcsolja fel
	A biztosíték kiégett	Cserélje ki a biztosítékot
	A távirányító elemei lemerültek	Cserélje ki az elemeket
	Az egység 3 perces védelme aktiválva lett	Várjon három percet az újraindítás után
	Időzítő aktiválva lett	Kapcsolja ki az időzítőt
Az egység gyakran ki-, és bekapcsol	Túl sok, vagy túl kevés a hűtőfolyadék a rendszerben	Ellenőrizze az esetleges szivárgásokat, és töltsen fel a folyadékot
	Nem tömöríthető gáz, vagy nedvesség jutott a rendszerbe	Evakuálja és töltsen újra a rendszert hűtőfolyadékkal
	A kompresszor hibás	Cserélje ki a kompresszort
	A feszültség túl magas, vagy túl alacsony	Építsen be feszültség-regulátort
Rossz hűtési teljesítmény	A külső hőmérséklet nagyon alacsony	Használjon kiegészítő fűtőberendezést
	Hideg levegő jut be az ajtókon, vagy ablakokon át	Bizonyosodjon meg arról, hogy a berendezés működésekor az ablakok és ajtók zárva vannak
	Alacsony hűtőfolyadékszint szivárgás, vagy hosszabb használat következményeként	Keresse meg a szivárgás forrását, zárja le ha szükséges, és töltsen fel a folyadékot
Az indikátorlámpák állandóan villognak	Az egység felfüggesztheti a működést, vagy biztonságosan folytathatja. Ha az indikátorlámpa folytatja a villogást, vagy hibakód tűnik fel, várjon 10 percet. A gond magától megoldódhat.	
Ha hibakódok tűnnek fel a beltéri egység kijelzőjén:	Ha ez nem történik meg, áramtalanítson, majd csatlakoztassa újra. Kapcsolja be az egységet.	
• E0, E1, E2...	Ha a gondok fennállnak, lépjen kapcsolatba a legközelebbi kereskedővel, vagy ügyfélszolgálati központtal.	
• P1, P2, P3...		
• F1, F2, F3...		

MEGJEGYZÉS: Ha a gondjai fennállnak a fenti ellenőrzések és diagnosztika után, kapcsolja ki az egységet, és lépjen kapcsolatba a meghatalmazott szervízzel.

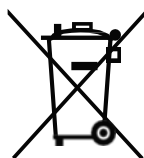
Az eszköz hűtőfolyadékot, illetve más potenciálisan veszélyes anyagot tartalmaz. A berendezés cseréjekor a törvény különleges összegyűjtési és kezelési procedúrát határoz meg. **Ne dobja ki a terméket háztartási hulladékként, vagy nem válogatott városi szemétként.**

Ebben az esetben a következő lehetőségek állnak rendelkezésre:

- A terméket át lehet adni az erre előlátott városi intézményben.
- Új eszköz vásárlásakor a kereskedő átveszi a régit ingyenesen.
- A termék előállítója átveszi a régit ingyenesen.
- Eladhatja a terméket engedéllyel rendelkező fémhulladékgyűjtőknek.

Különleges figyelmeztetés

A termék kidobása az erdőben, vagy más természetes élőhelyen veszélybe sodorja az egészségét, és károsítja a környezetet. A veszélyes anyagok a talajvízbe szivároghatnak, és bejuthatnak a táplálékláncba.



A tervek és specifikációk előzetes értesítés nélkül is változhatnak a termék javításához. Kérje a kereskedő, vagy az előállító segítségét a részletekért.
